



DOSATRON®

WATER POWERED DOSING TECHNOLOGY

ESQUEMATICAS

Dispensador de Líquido Dosatron **Modelo # D8R – 40 GPM / 151 LPM**

1:500 - 1:50

2.2 - 116 PSI

Conexión ¾" NPT

NOTA: No todas las partes están disponibles para modelos descontinuados, y las partes son limitadas. Por favor llame a Dosatron al 1-800-523-8499 para confirmar.

Instalación Sugerida:

Instale un filtro de malla de 200/80 micrones antes del dosificador. instale una válvula cheque despues del dosificador para evitar la presión de vuelta.

Intervalo de Mantenimiento Sugerido:

Reemplace los sellos/empaques cada 12 meses

DOSATRON SALES & SERVICE - NORTH & CENTRAL AMERICA

Dosatron International, Inc.

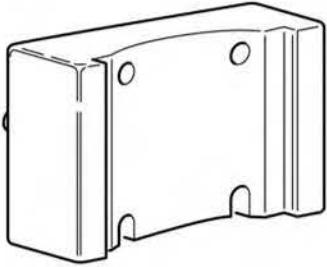
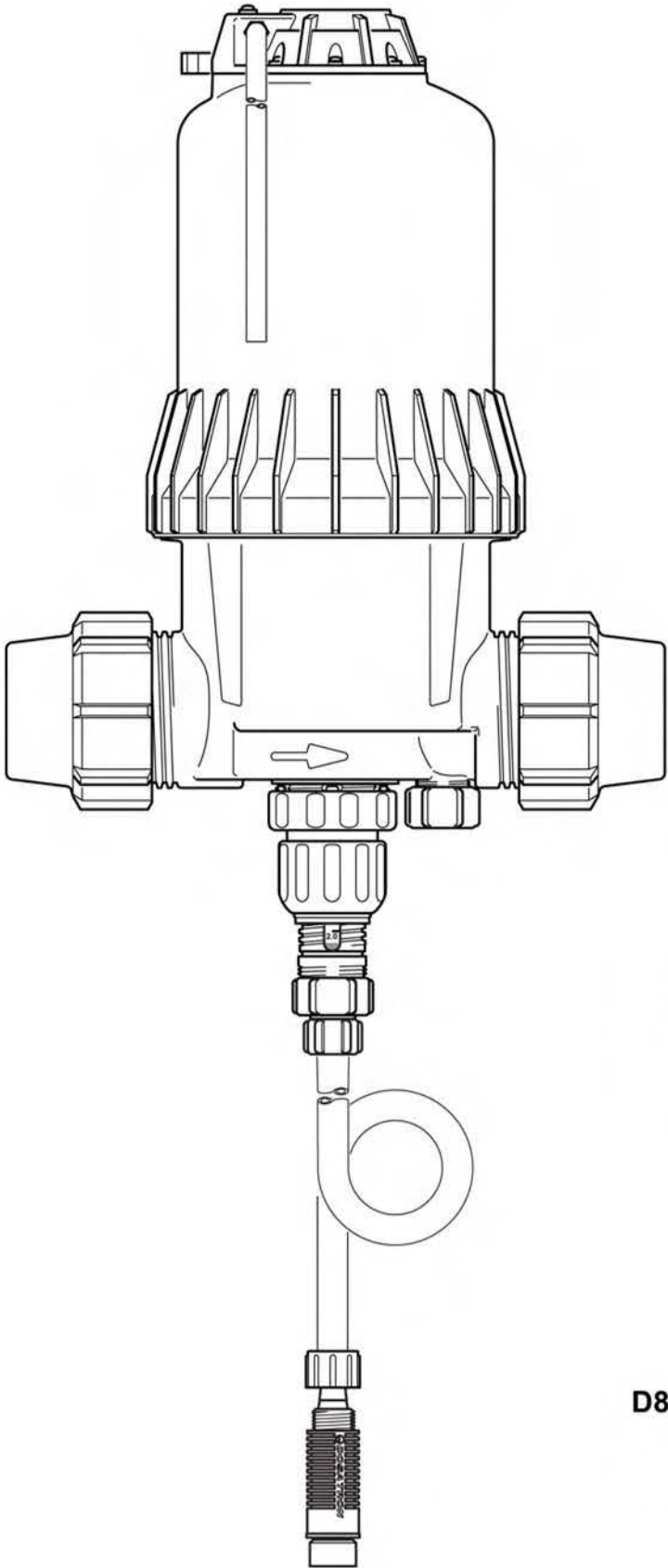
Telefono : 727-443-5404 Servicio: (800) 523-8499

Fax: 727-447-0591

www.dosatronUSA.com

D8R

8 m³/h - 0.2 - 2%
40 GPM - 1:500 - 1:50
0.15 - 8 bar
2.2 - 116 psi

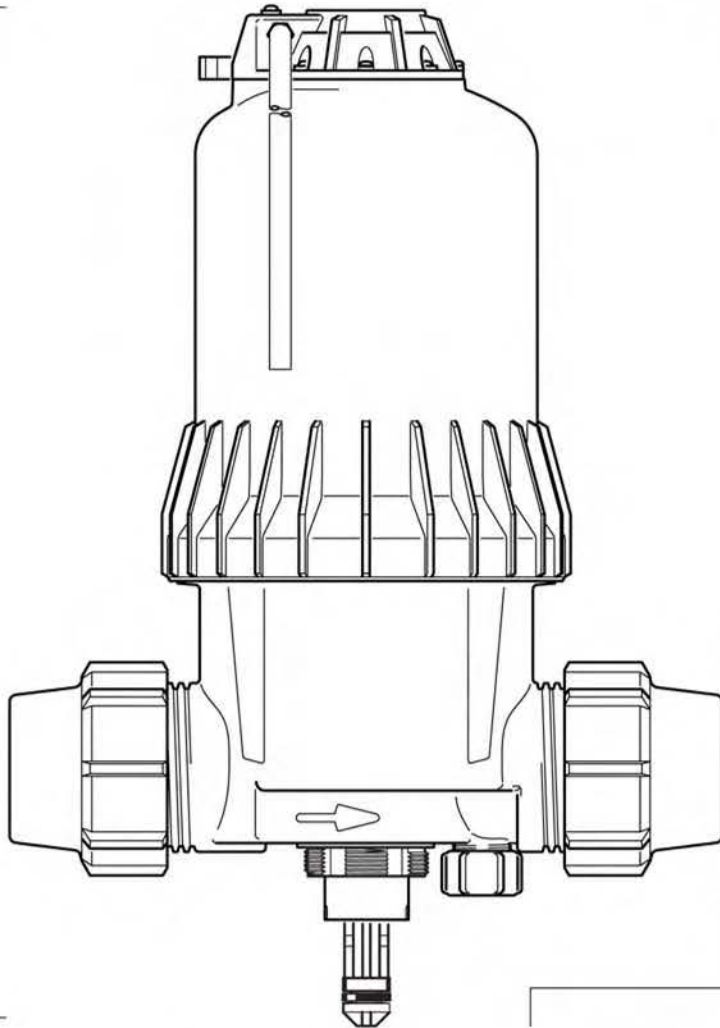


D8R Seal Kit 8PJ052

© DOSATRON INTERNATIONAL S.A. 2007
D8R/0607/D1

D8R

C+M

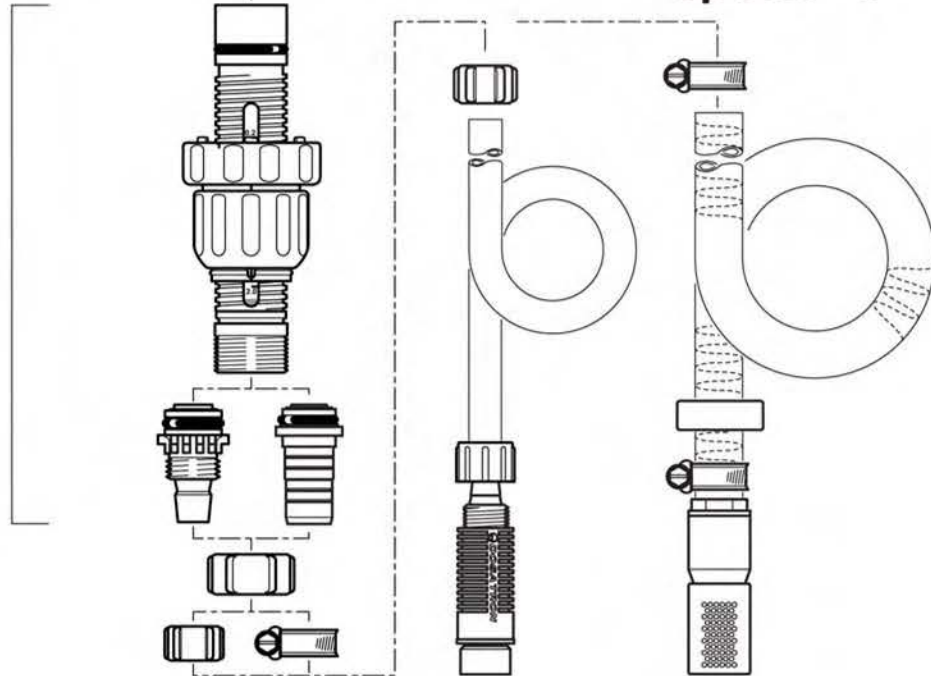


8 m³/h - 0.2 - 2%
40 GPM - 1:500 - 1:50
0.15 - 8 bar
2.2 - 116 psi

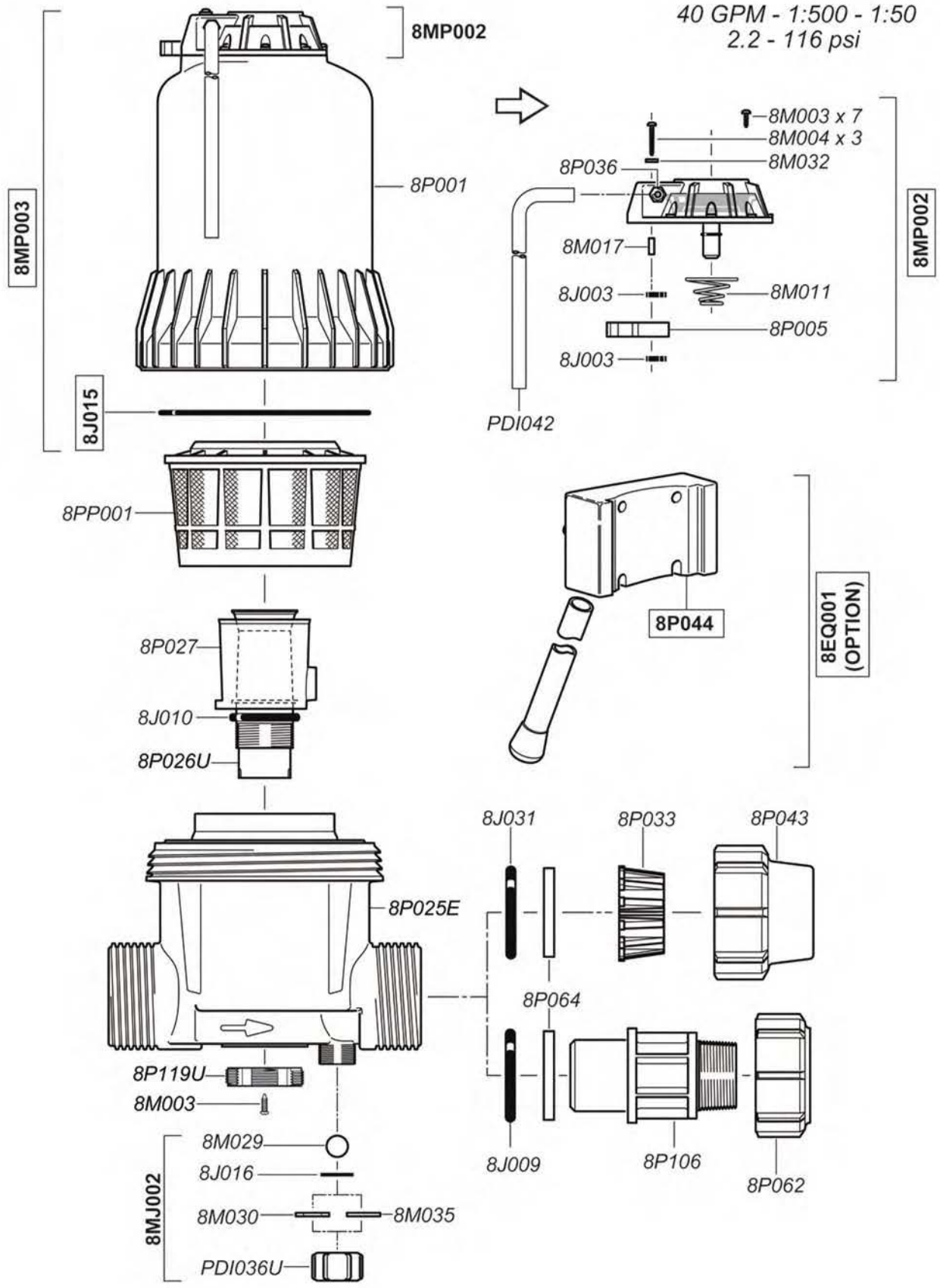
A

Option "V"

D

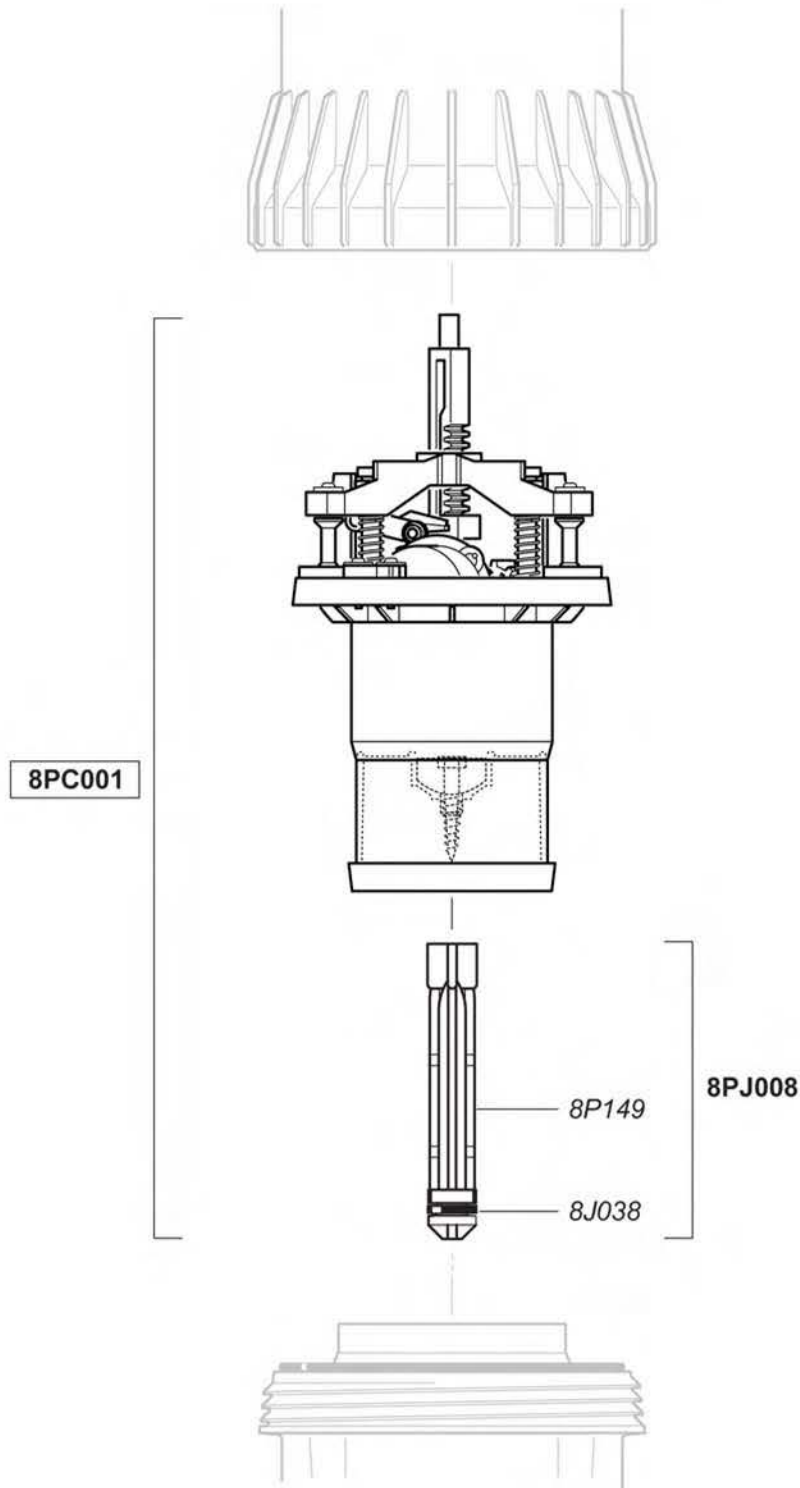


D8R



D8R

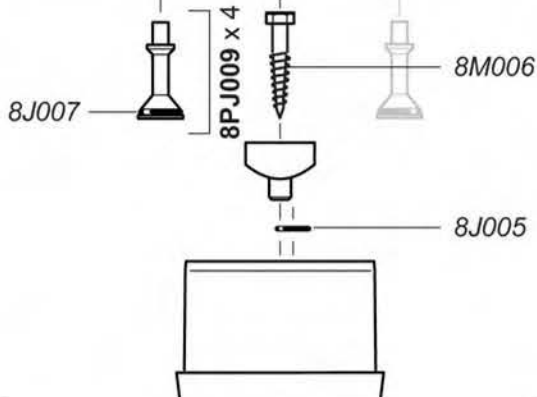
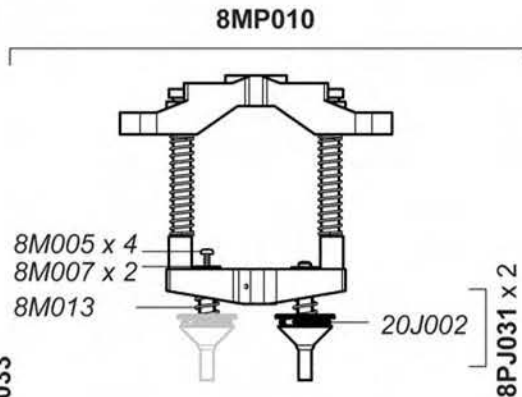
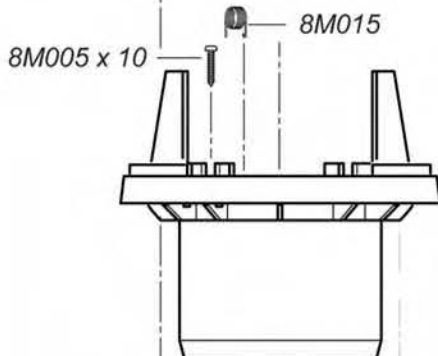
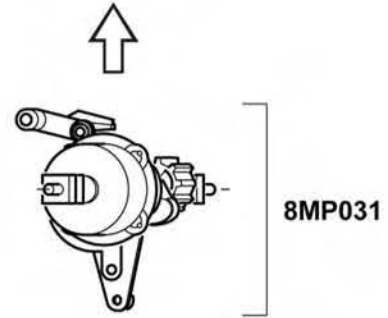
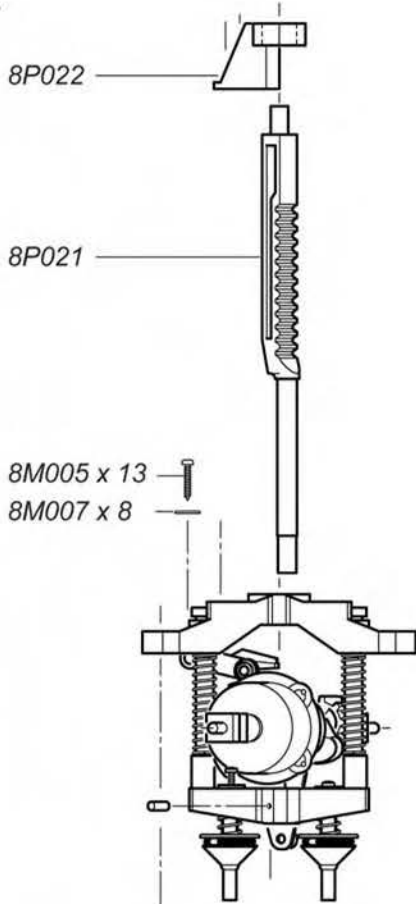
8 m³/h - 0.2 - 2%
40 GPM - 1:500 - 1:50
0.15 - 8 bar
2.2 - 116 psi



D8R

8 m³/h - 0.2 - 2%
 40 GPM - 1:500 - 1:50
 0.15 - 8 bar
 2.2 - 116 psi

8PC002

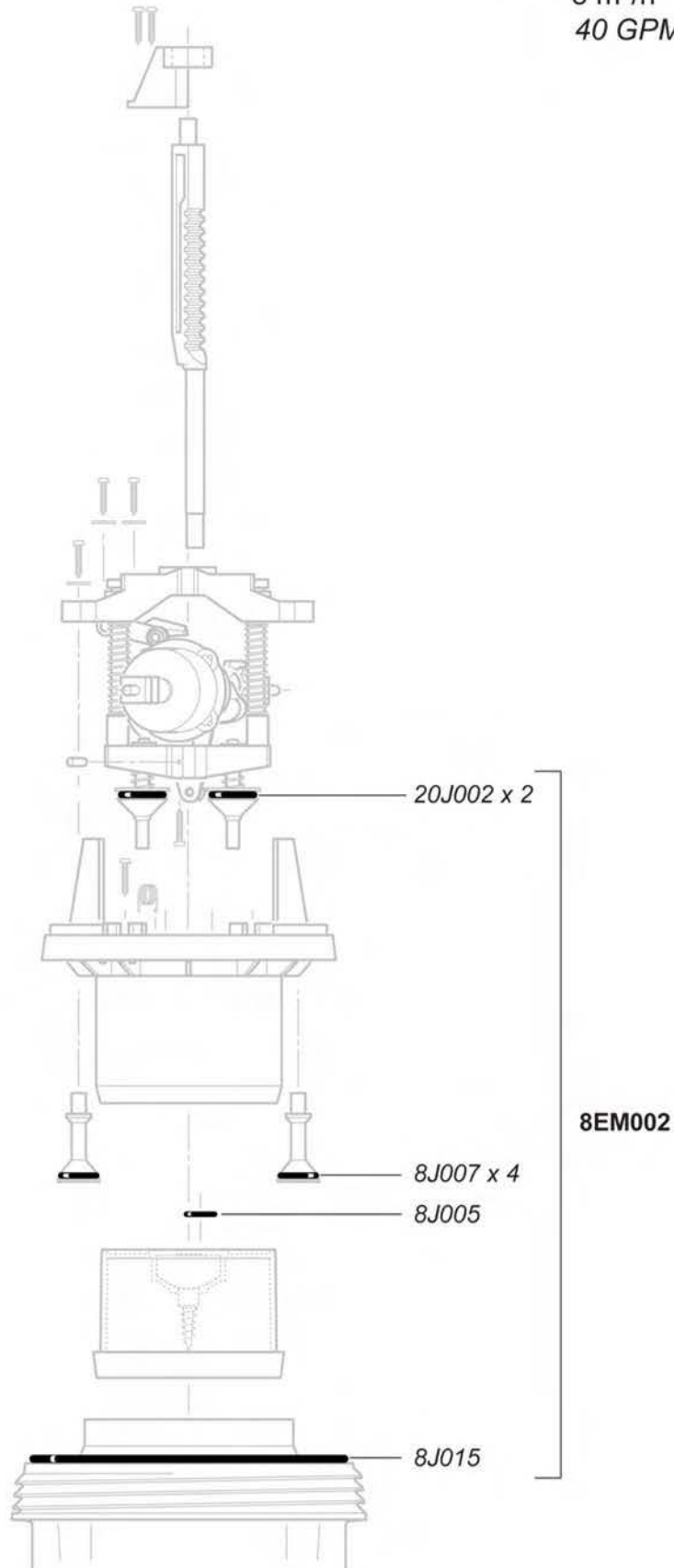


© DOSATRON INTERNATIONAL S.A. 2007
 D8R/0607/D5



D8R

8 m³/h - 0.2 - 2%
40 GPM - 1:500 - 1:50
0.15 - 8 bar
2.2 - 116 psi

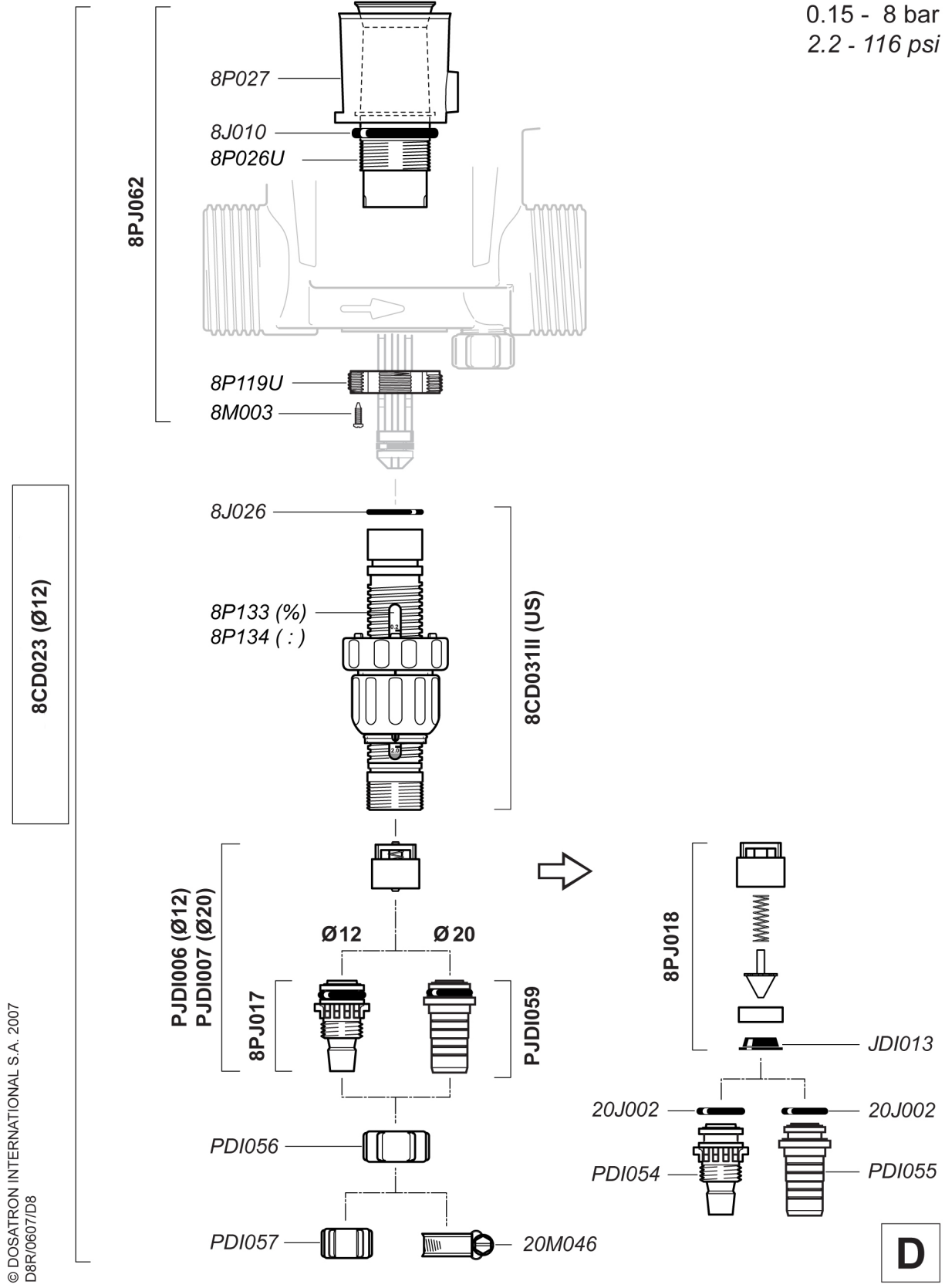


© DOSATRON INTERNATIONAL S.A. 2007
D8R/0607/D6



D8R

8 m³/h - 0.2 - 2%
 40 GPM - 1:500 - 1:50
 0.15 - 8 bar
 2.2 - 116 psi



© DOSATRON INTERNATIONAL S.A. 2007
 D8R/0607/D8

D

D8R

Export N° 0401 ... →

Serial # greater than 04010000

N° 03022007 →

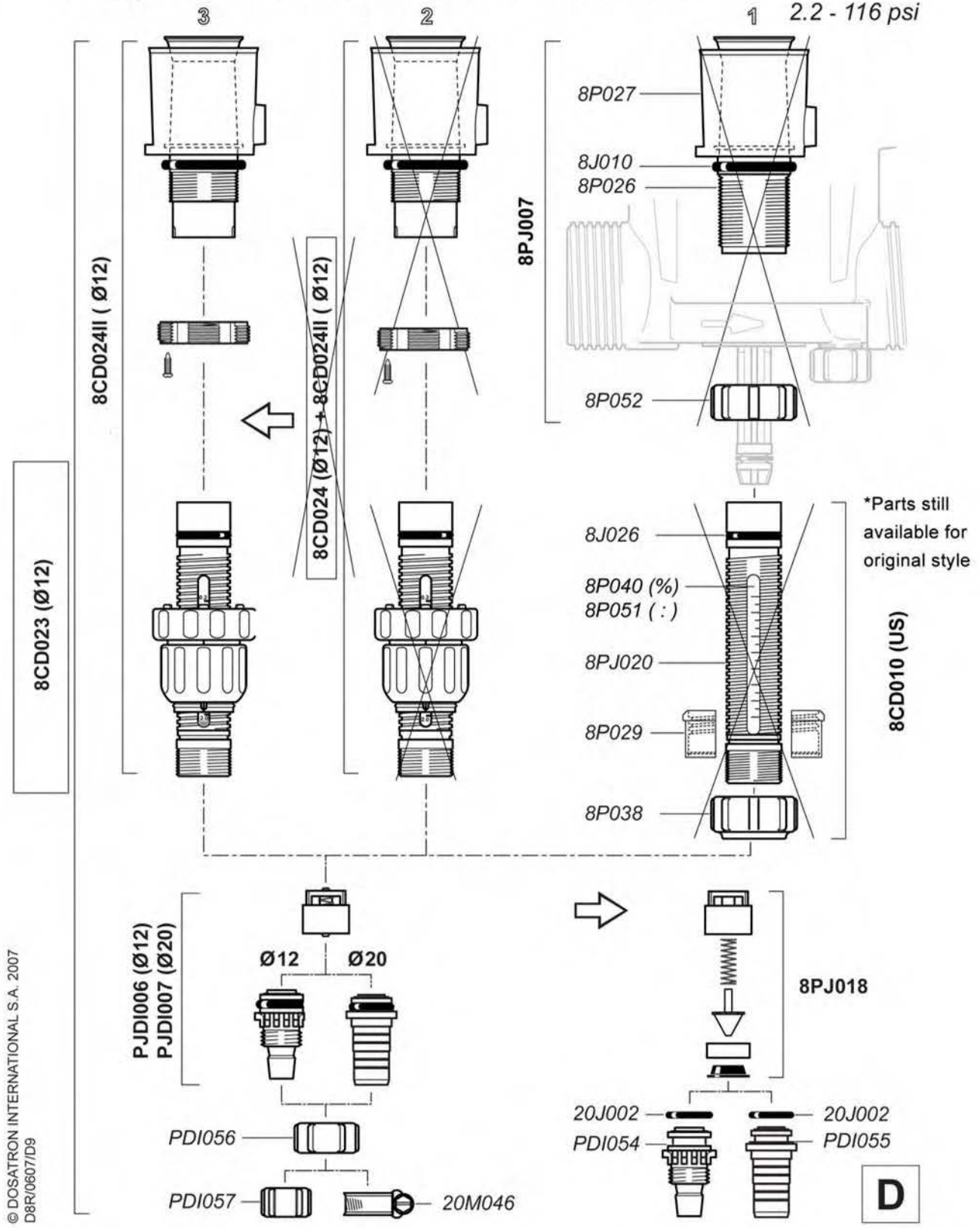
Serial # between 03022007 and 04030710

8 m³/h - 0.2 - 2%

40 GPM - 1:500 - 1:50

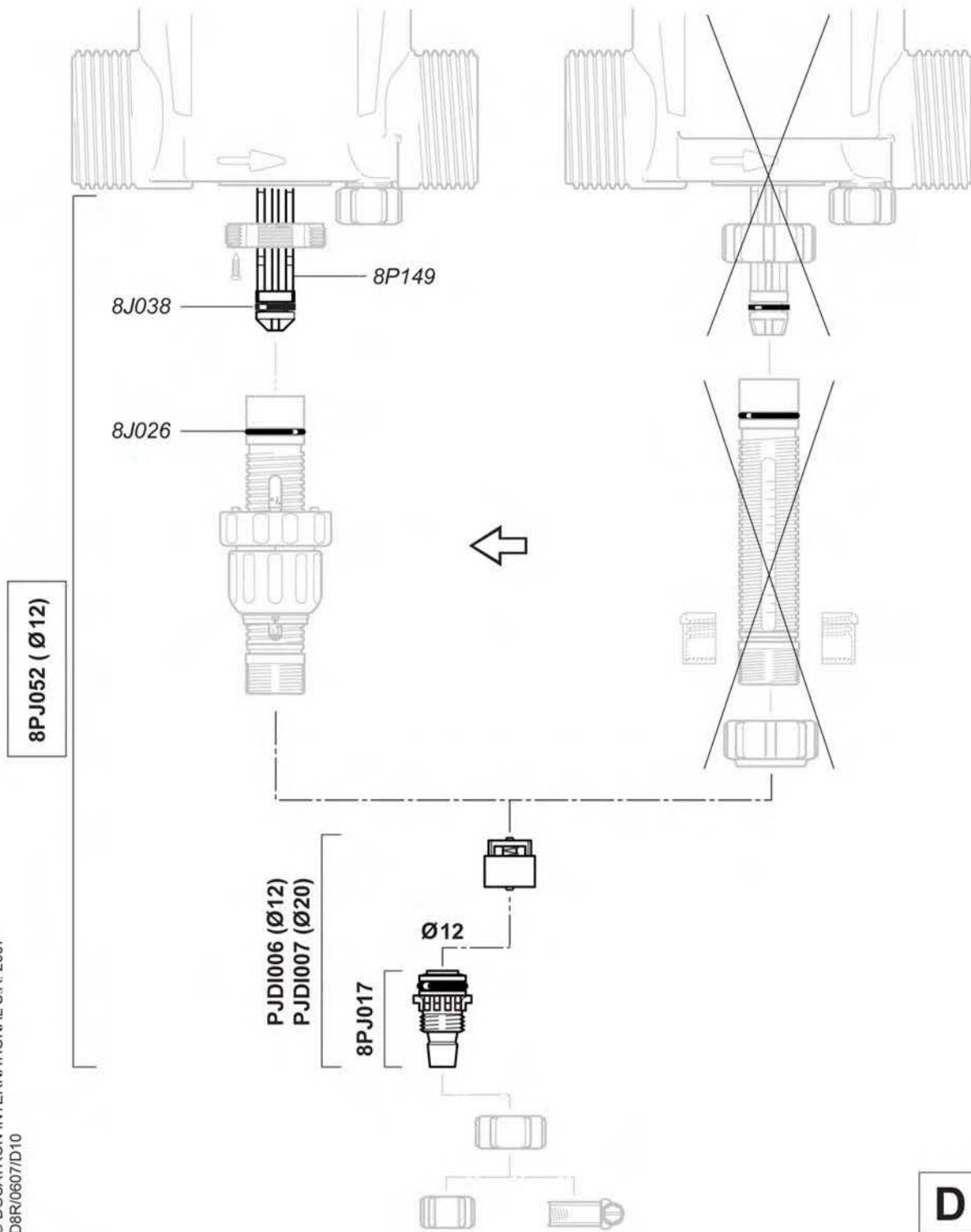
0.15 - 8 bar

2.2 - 116 psi



D8R
Seal Kit 8PJ052

8 m³/h - 0.2 - 2%
 40 GPM - 1:500 - 1:50
 0.15 - 8 bar
 2.2 - 116 psi

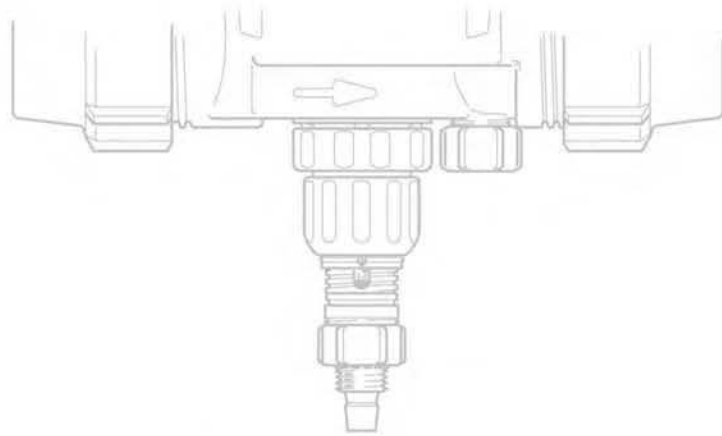


© DOSATRON INTERNATIONAL S.A. 2007
 D8R/0607/D10

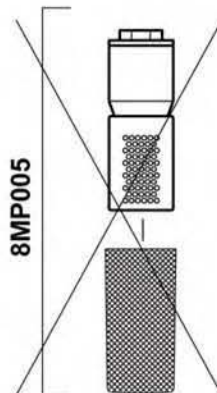
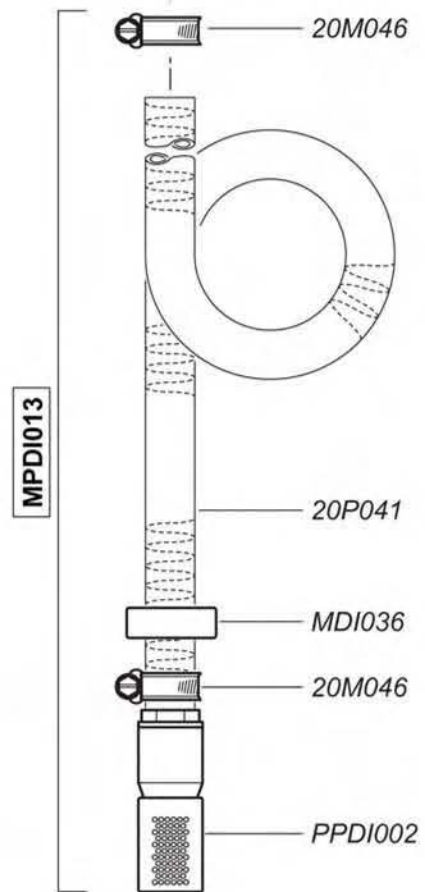
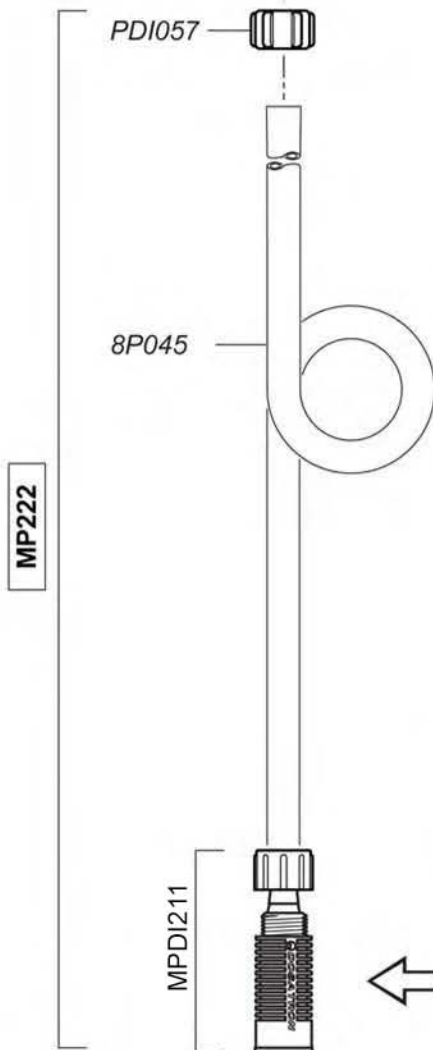
D

D8R

8 m³/h - 0.2 - 2%
 40 GPM - 1:500 - 1:50
 0.15 - 8 bar
 2.2 - 116 psi



Option "V"



No longer available

A