



# DOSATRON®

WATER POWERED DOSING TECHNOLOGY



## D45RE15 - 20 GPM ESQUEMAS INTERACTIVOS

### ESPECIFICACIONES

- 1:500 - 1:66
- 7 - 70 PSI
- Conexión 1" NPT

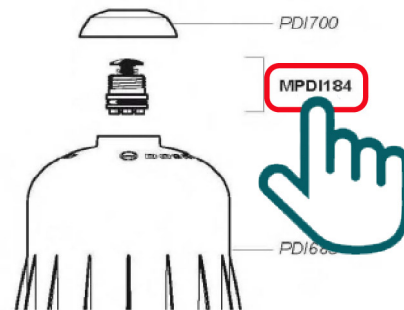
### RECOMENDACIONES

- Filtro de malla de 200/80 micrones antes de la unidad
- Válvula de cheque - una dirección - a la salida de la unidad para prevenir contra el golpe de ariete

### MANTENIMIENTO

- Mini Kit de Mantenimiento  
Parte #: [PJ096MINI-H](#)  
para mantenimiento regular
- Kit de Empaques  
Parte #: [PJ096](#)  
para mantenimiento anual

### INSTRUCCIONES

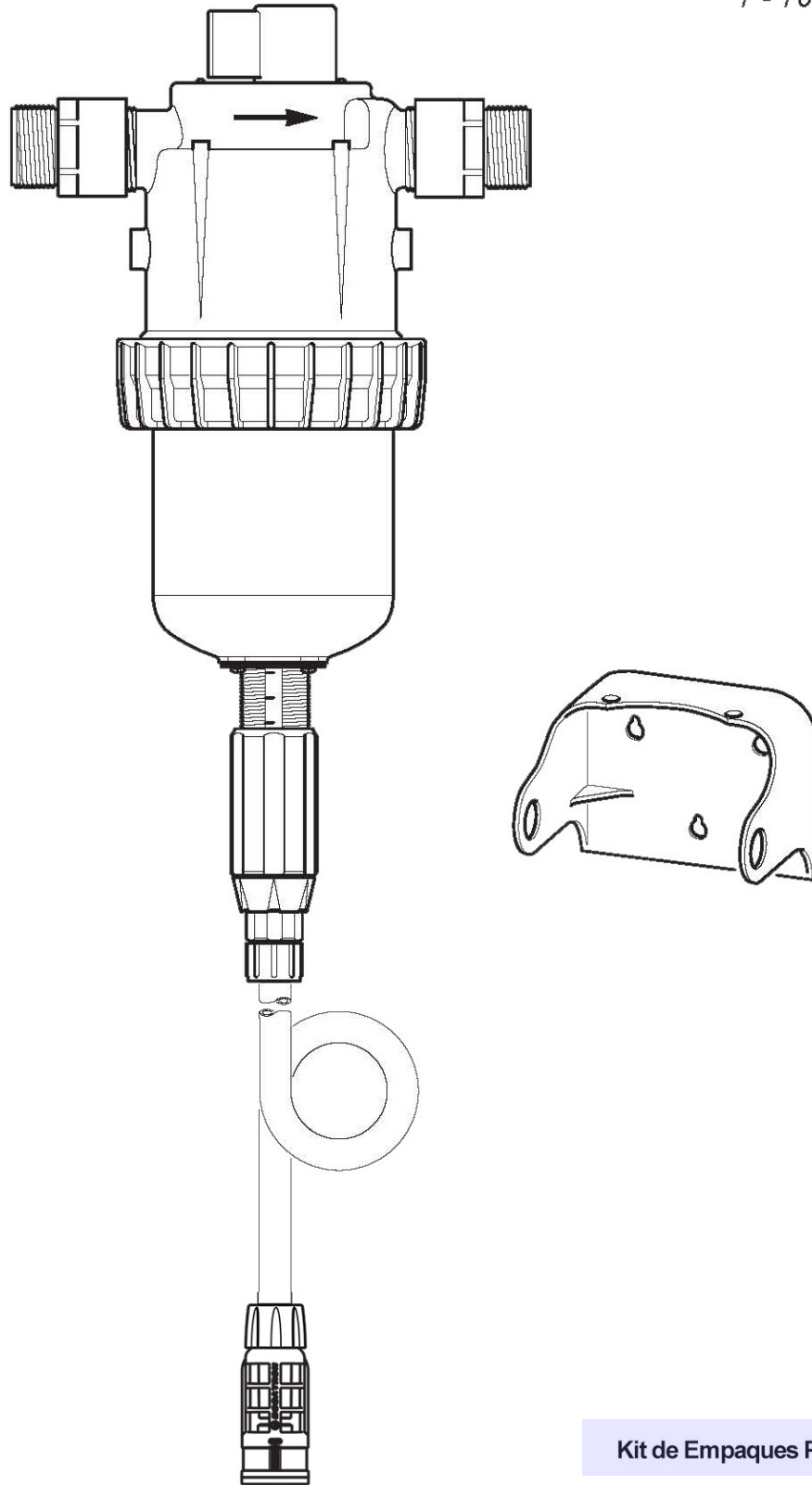


- Haga clic en el # de parte, para visitar la página
- Regrese a este documento con la flecha



# D45RE1.5

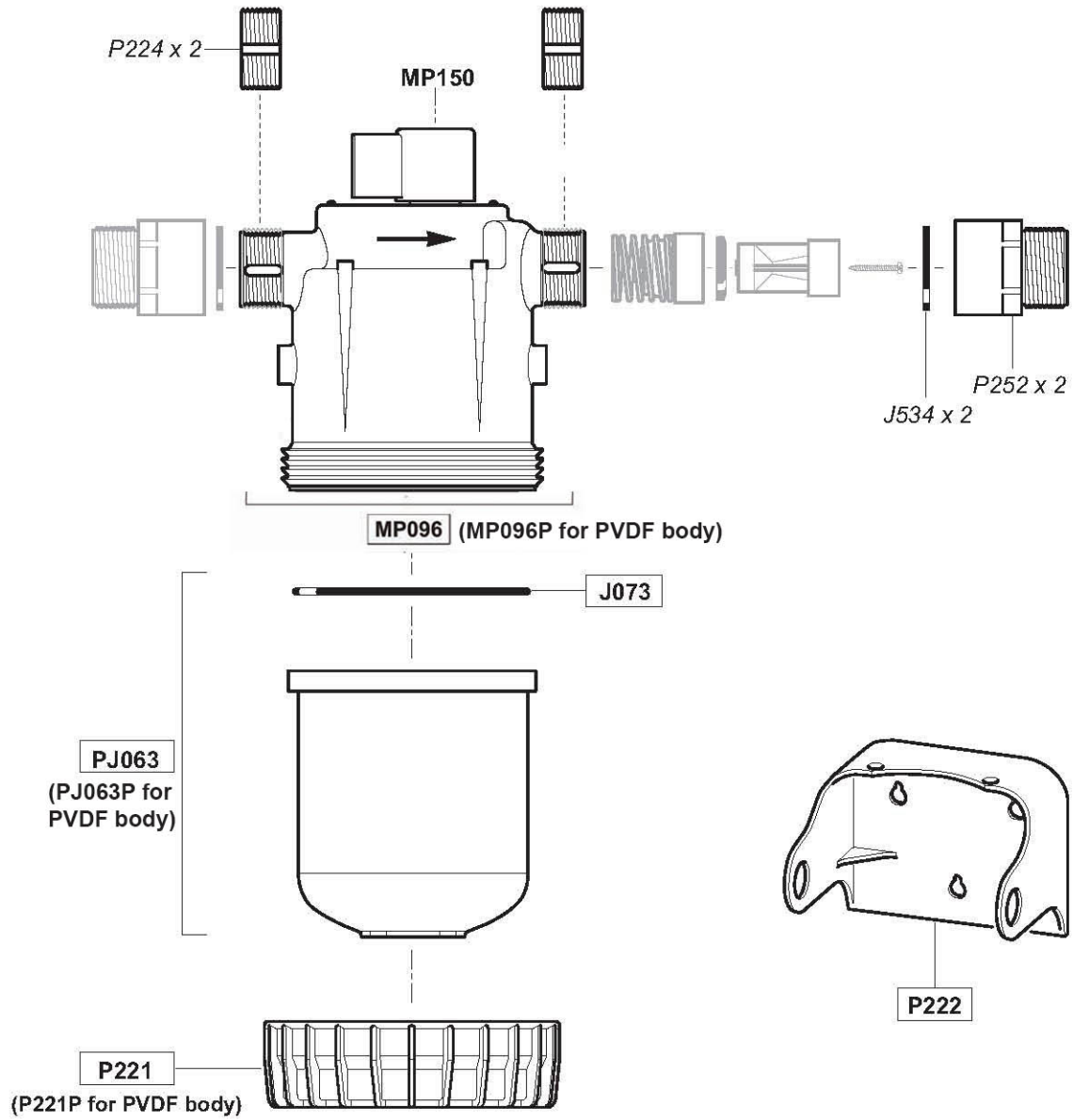
20 GPM - 1:500 - 1:67  
7 - 70 psi



Kit de Empaques Parte: PJ096

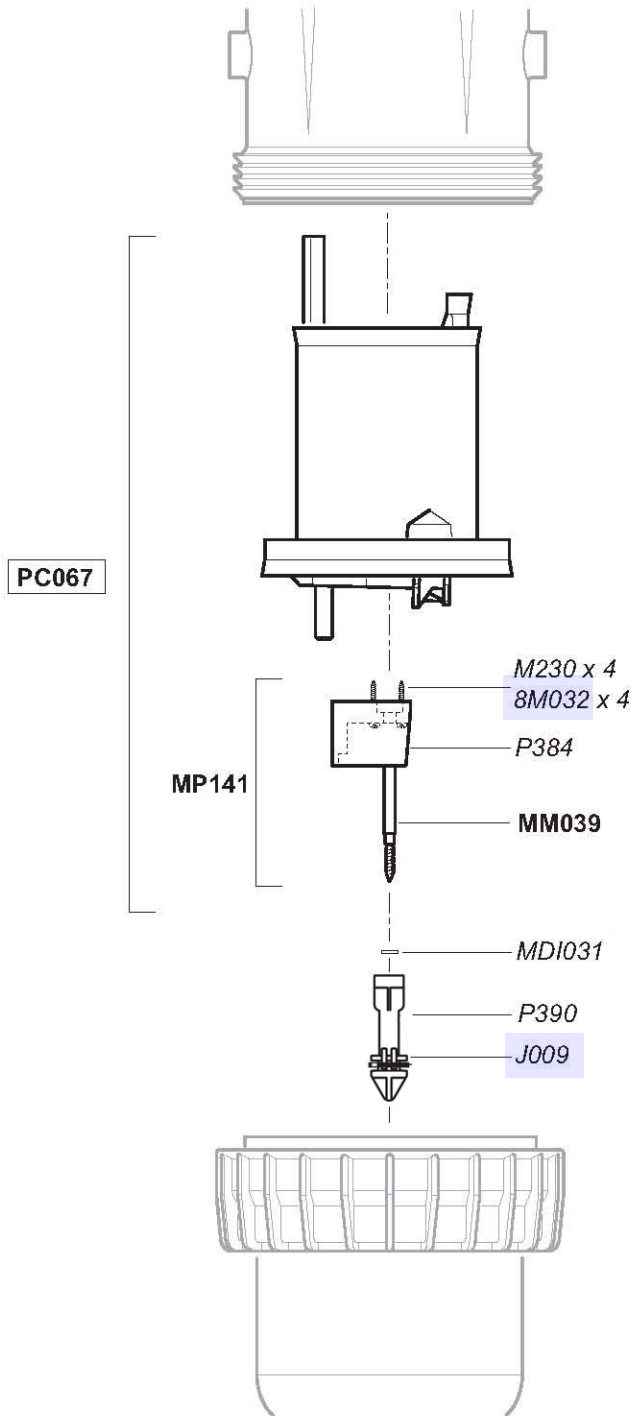
# D45RE1.5

20 GPM - 1:500 - 1:67  
7 - 70 psi



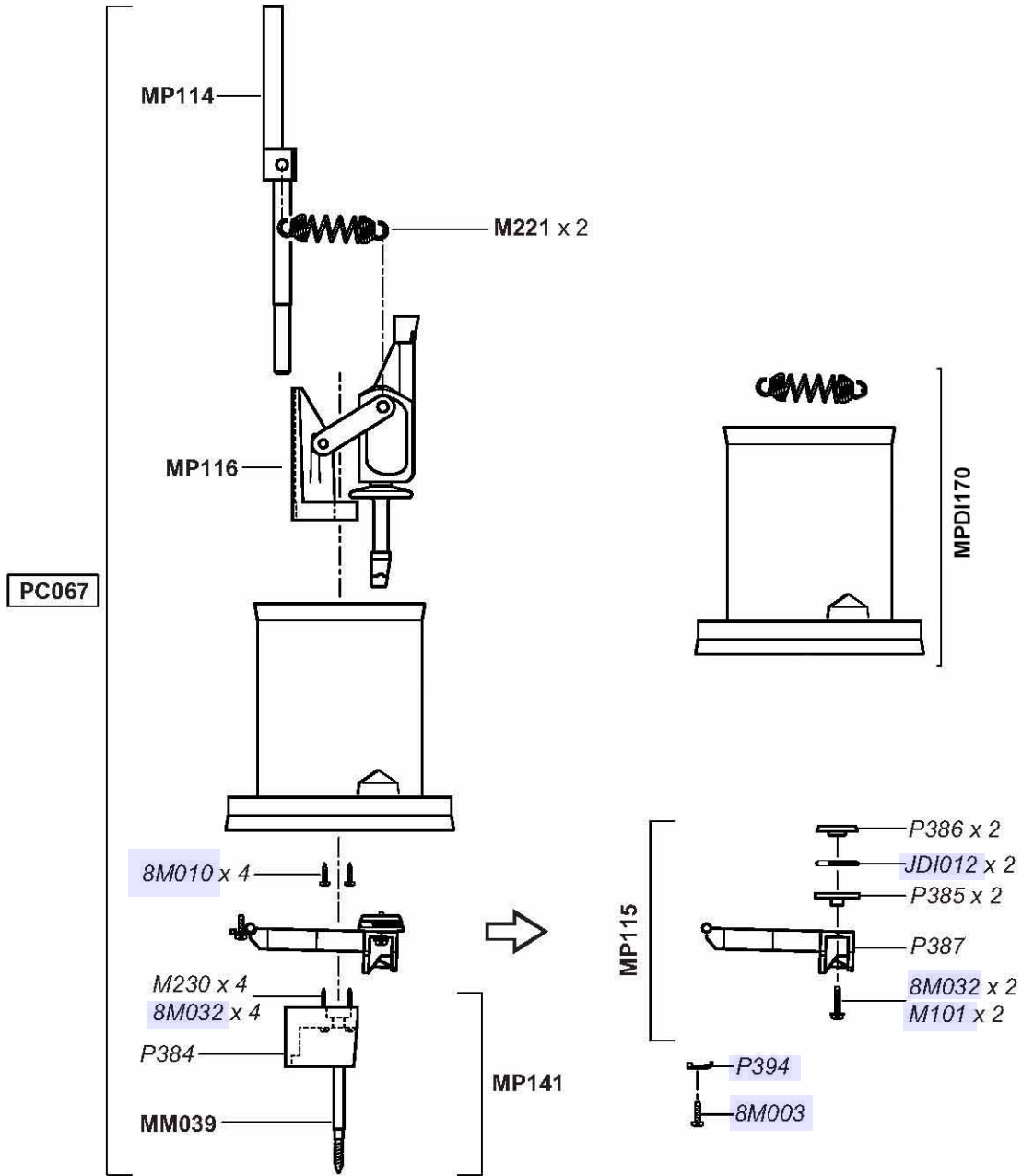
# D45RE1.5

20 GPM - 1:500 - 1:67  
7 - 70 psi



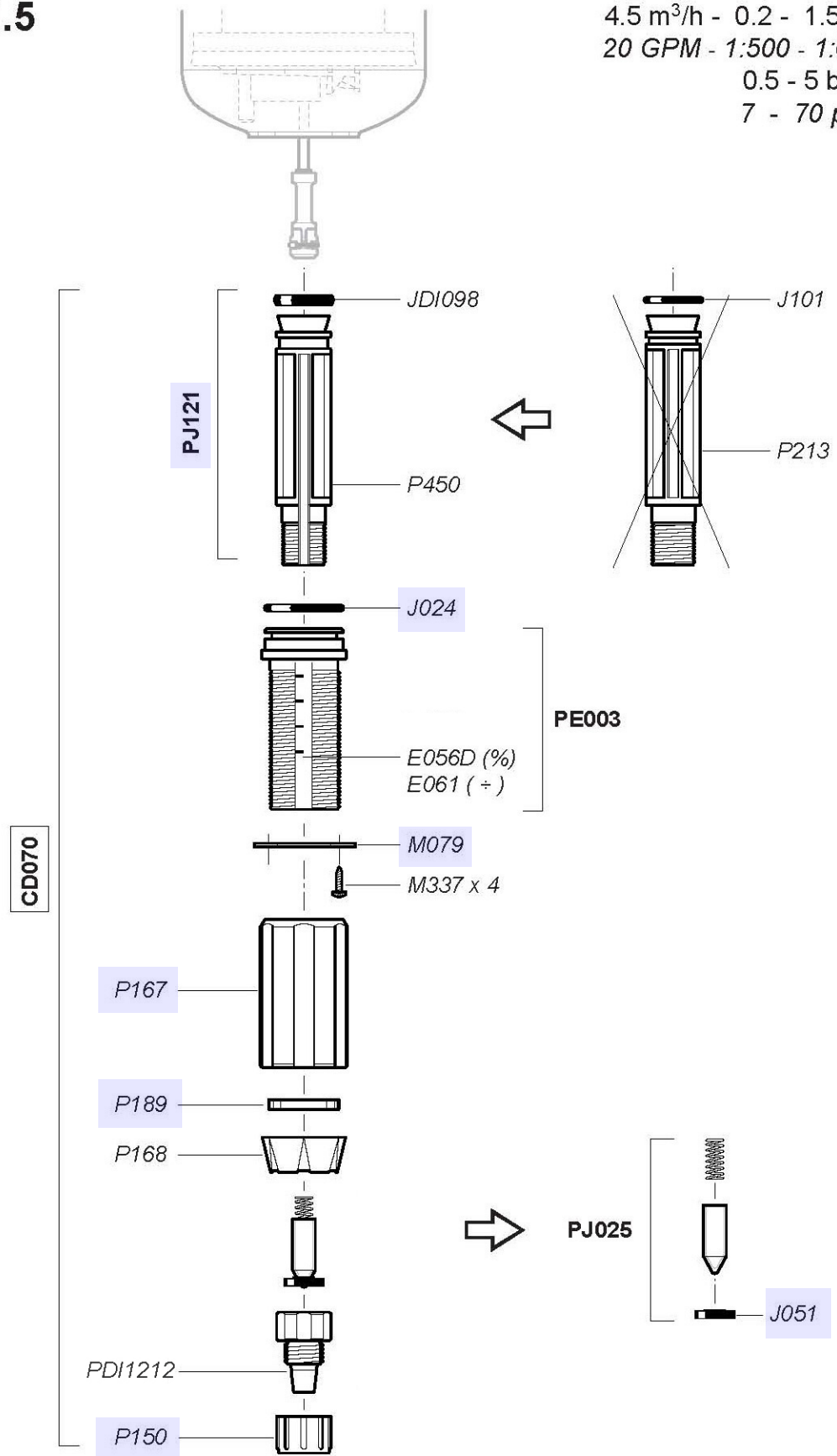
# D45RE1.5

20 GPM - 1:500 - 1:67  
7 - 70 psi



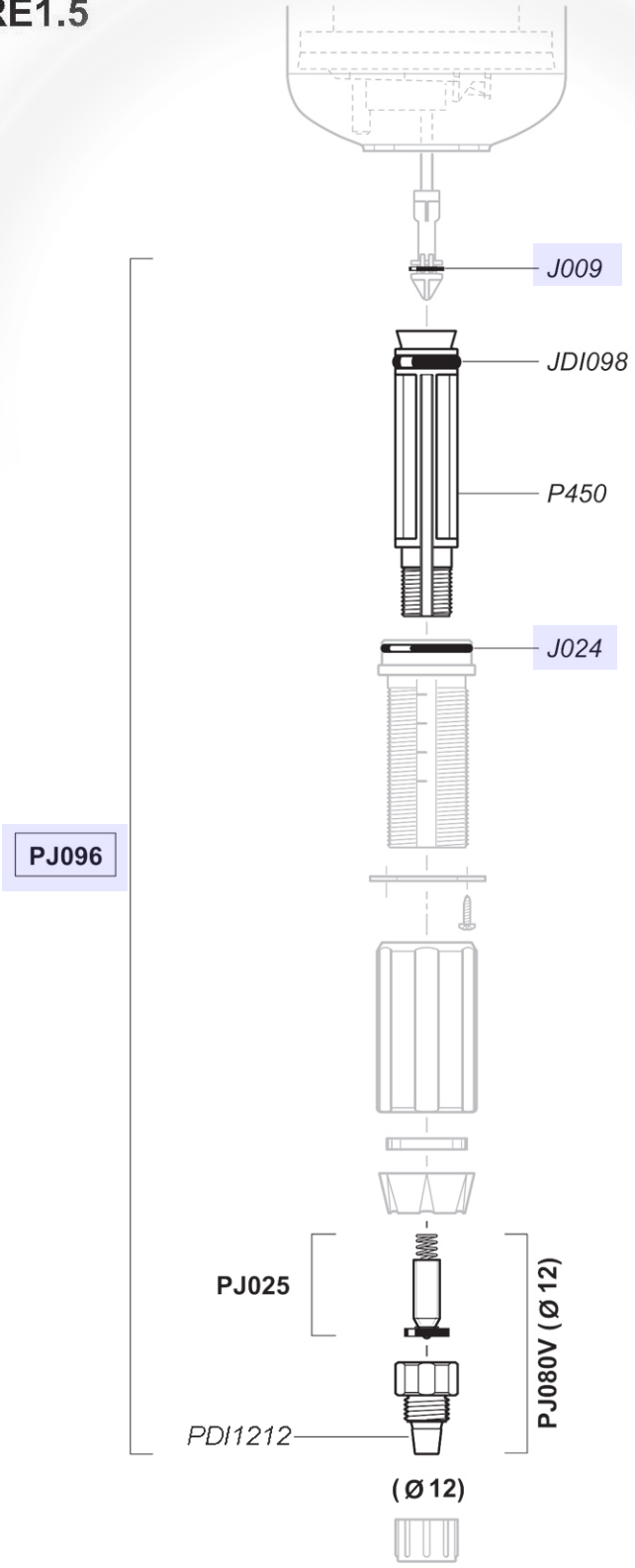
# D45RE1.5

4.5 m<sup>3</sup>/h - 0.2 - 1.5%  
20 GPM - 1:500 - 1:67  
0.5 - 5 bar  
7 - 70 psi



**D45RE1.5**

20 GPM - 1:500 - 1:67  
7 - 70 psi



**D45RE1.5**

20 GPM - 1:500 - 1:67  
7 - 70 psi

