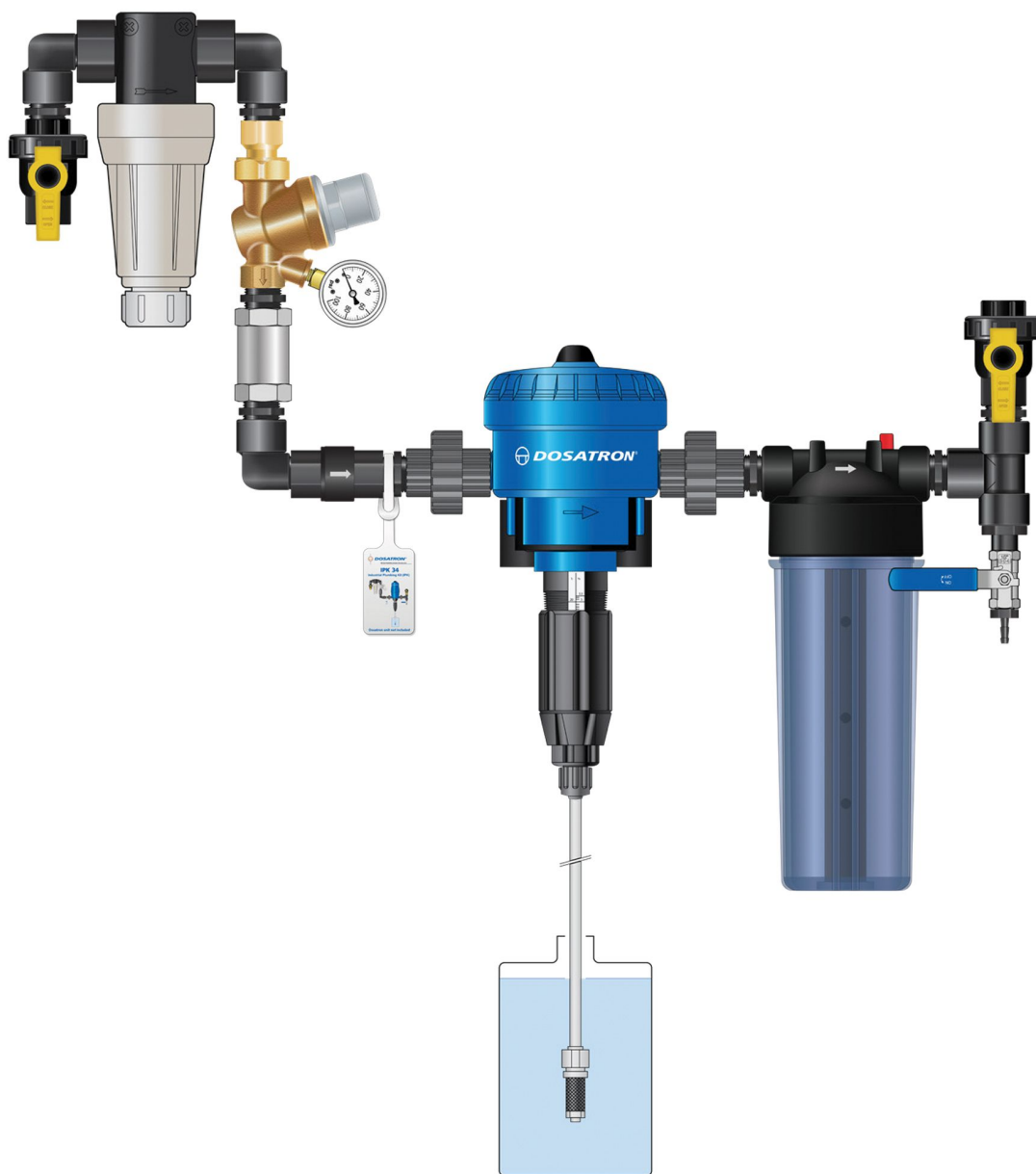


# INSTRUCCIONES DE ENSAMBLAJE

## IPK34MC - 3 GPM

### Kit de Plomería Industrial con Cámara de Mezclado

Para unidades: D07RE5 y D07RE125



(Unidad Dosatron vendida por separado)

# INSTRUCCIONES DE ENSAMBLAJE

Para rápida preparación (apto para bajo caudal):

- Cierre la válvula de bola de salida
- Inserte la manguera en el recipiente de concentrado químico
- Abra la válvula de bola de acero inoxidable (colecte la solución descargada o envíela al drenaje)
- Observe la manguera. Cuando este llena, cuente diez clics
- Cierre la válvula de bola de acero inoxidable
- Abra la válvula de bola de salida

Para colección de muestra:

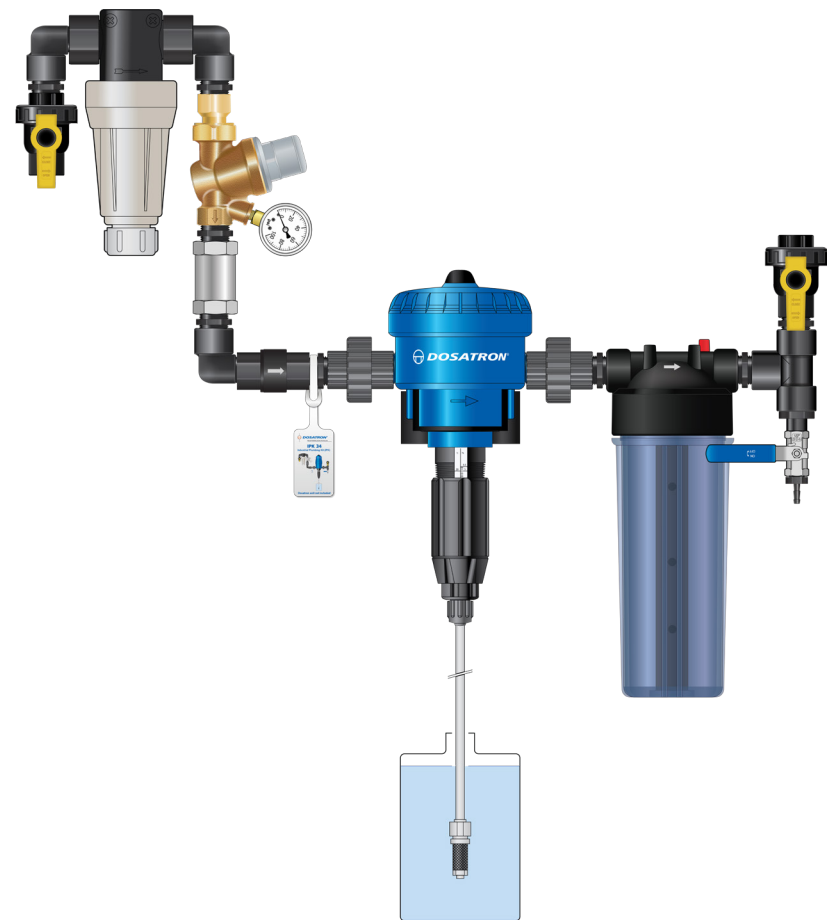
- Asegúrese de que la unidad esta preparada
- Cierre la válvula de bola de salida
- Abra la válvula de bola de acero inoxidable
- En un recipiente limpio, recoja 2.5 galones de solución diluida
- Cierre la válvula de bola de acero inoxidable
- Saque una muestra de los 2.5 gal y revise la concentración
- Abra la válvula de bola de salida



2090 Sunnydale Blvd. • Clearwater, FL 33765  
• 1-800-523-8499 • 1-727-443-5404

## IPK34MC - 3 GPM Kit de Plomería Industrial con Cámara de Mezclado

Para unidades: D07RE5 y D07RE125



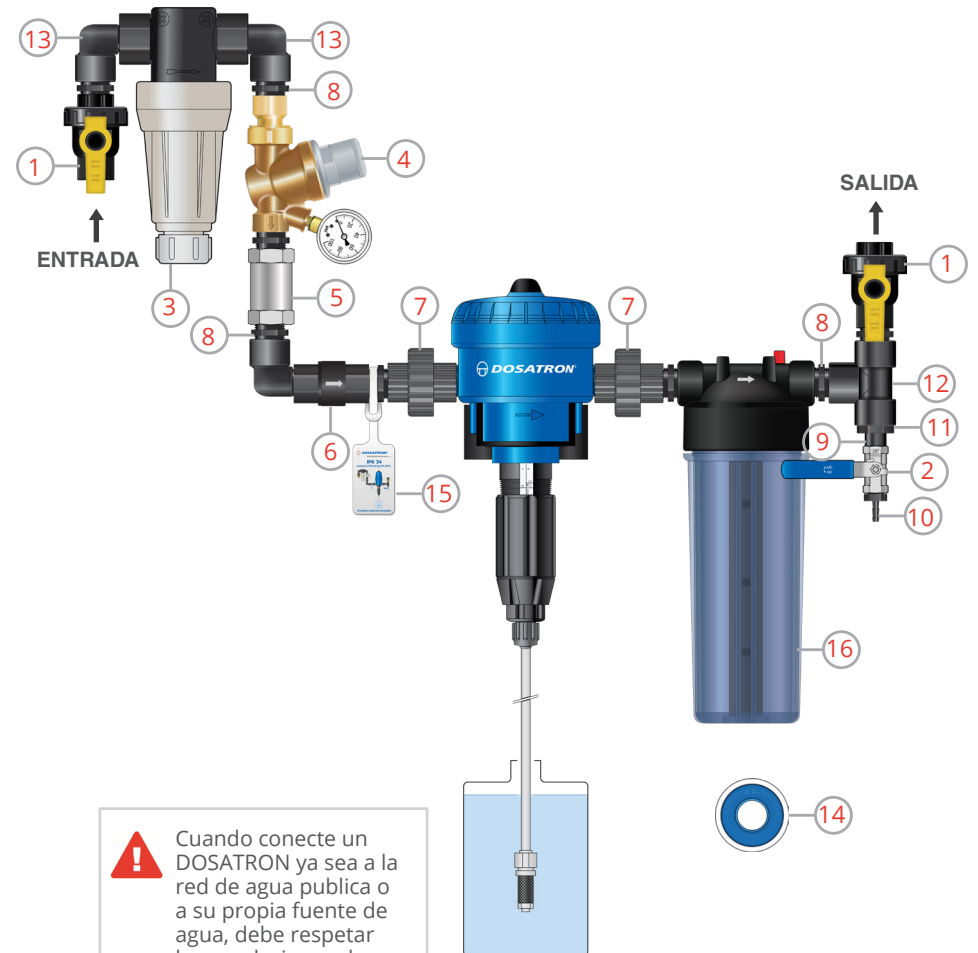
(Unidad Dosatron vendida por separado)

## SERVICIO AL CLIENTE Y APOYO TÉCNICO 1-800-523-8499

- 1 Envuelva todas las conexiones macho con 3 - 4 vueltas de cinta de Teflon, 5 - 6 vueltas si es cinta blanca.
- 2 Instale las siguientes partes con las flechas apuntando en la misma dirección del caudal:
  - Válvula cheque
  - Filtro
  - Regulador de presión
- 3 Sujete la tarjeta de instrucciones al inyector.

| Qty | IPK34MC - 3 GPM Incluye:                     | #  |
|-----|--|----|
| 2   | 3/4" válvulas de bola polipropileno de unión | 1  |
| 1   | 1/2" válvula de bola de acero inoxidable     | 2  |
| 1   | 3/4" filtro T polipropileno - malla de 200   | 3  |
| 1   | 3/4" regulador de presión con manómetro      | 4  |
| 1   | 3/4" regulador de caudal 3 GPM               | 5  |
| 1   | 3/4" válvula cheque de polipropileno         | 6  |
| 2   | 3/4" uniones PVC Schedule 80                 | 7  |
| 7   | 3/4" x 2" conexiones de polipropileno        | 8  |
| 1   | 1/2" x 2" conexión de polipropileno          | 9  |
| 1   | 1/2" x 1/2" conector de lengüeta             | 10 |
| 1   | 3/4" macho a 1/2" hembra anillo reductor     | 11 |
| 1   | 3/4" T                                       | 12 |
| 3   | 3/4" codos macho/hembra                      | 13 |
| 1   | Rollo de cinta de teflón                     | 14 |
| 1   | Tarjeta de instrucciones                     | 15 |
| 1   | Cámara de mezclado                           | 16 |

## IPK34MC - 3 GPM



**!** Cuando conecte un DOSATRON ya sea a la red de agua pública o a su propia fuente de agua, debe respetar las regulaciones de vigor con respecto a la protección de la fuente, ej. prevención de reflujo, etc.

**NOTA:** Las partes ordenadas, o ilustradas, pueden verse diferentes a la imagen, pero el ajuste y función serán el mismo.