



DOSATRON®

An Ingersoll Rand Business



D07RE125 - 3 GPM ESQUEMAS INTERACTIVOS

ESPECIFICACIONES

- 1:667 - 1:80
- 4.3 - 85 PSI
- Conexión 3/4" NPT

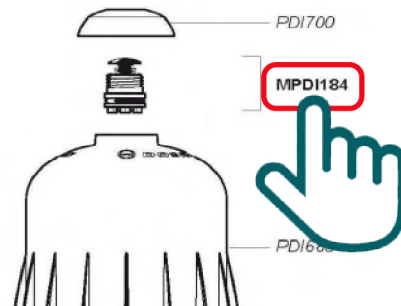
RECOMENDACIONES

- Filtro de malla de 200/80 micrones antes de la unidad

MANTENIMIENTO

- Kit de Empaques
Parte #: [PJDI106](#)
para mantenimiento anual

INSTRUCCIONES

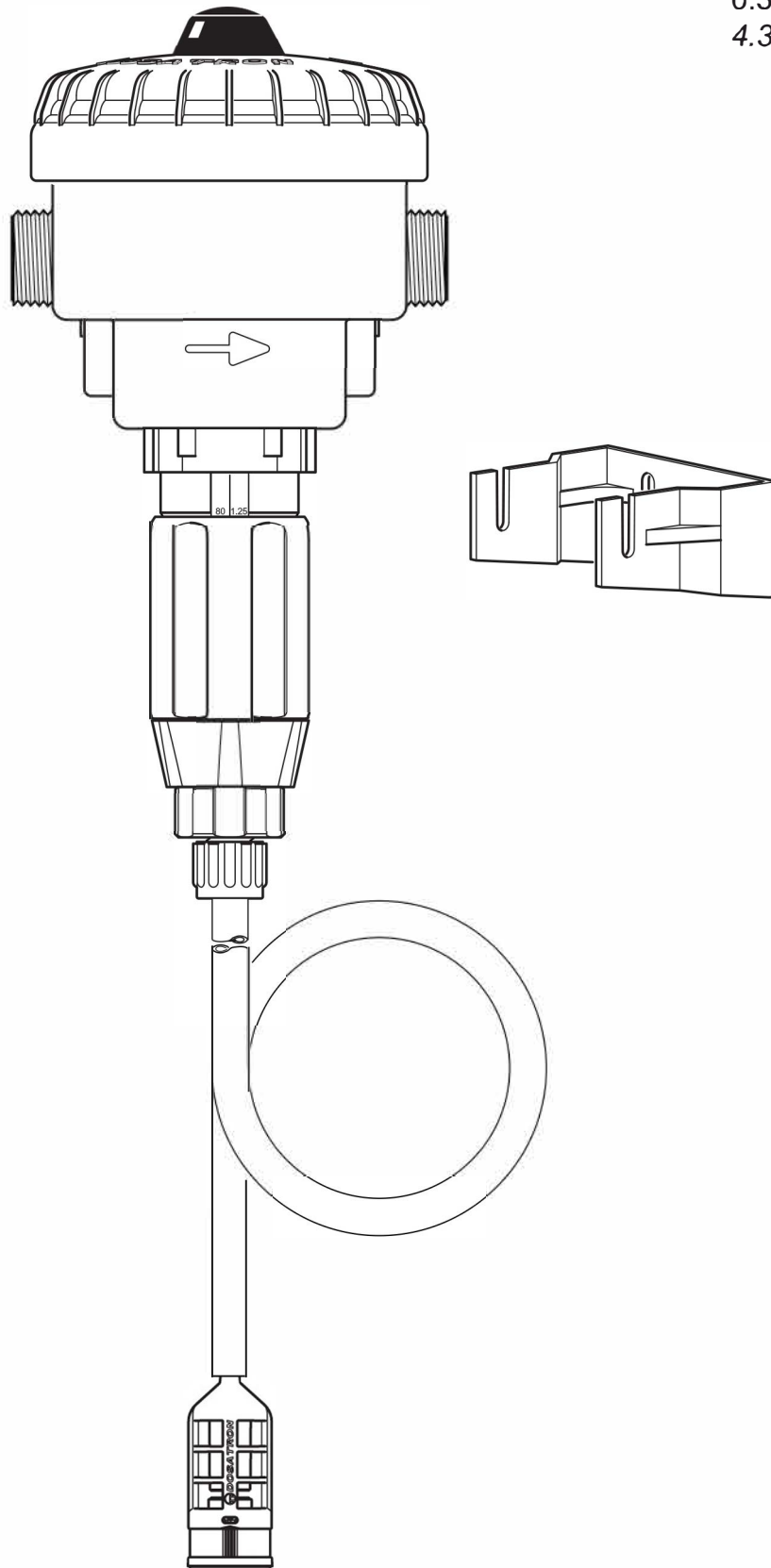


- Haga clic en el # de parte, para visitar la página
- Regrese a este documento con la flecha



D07RE125

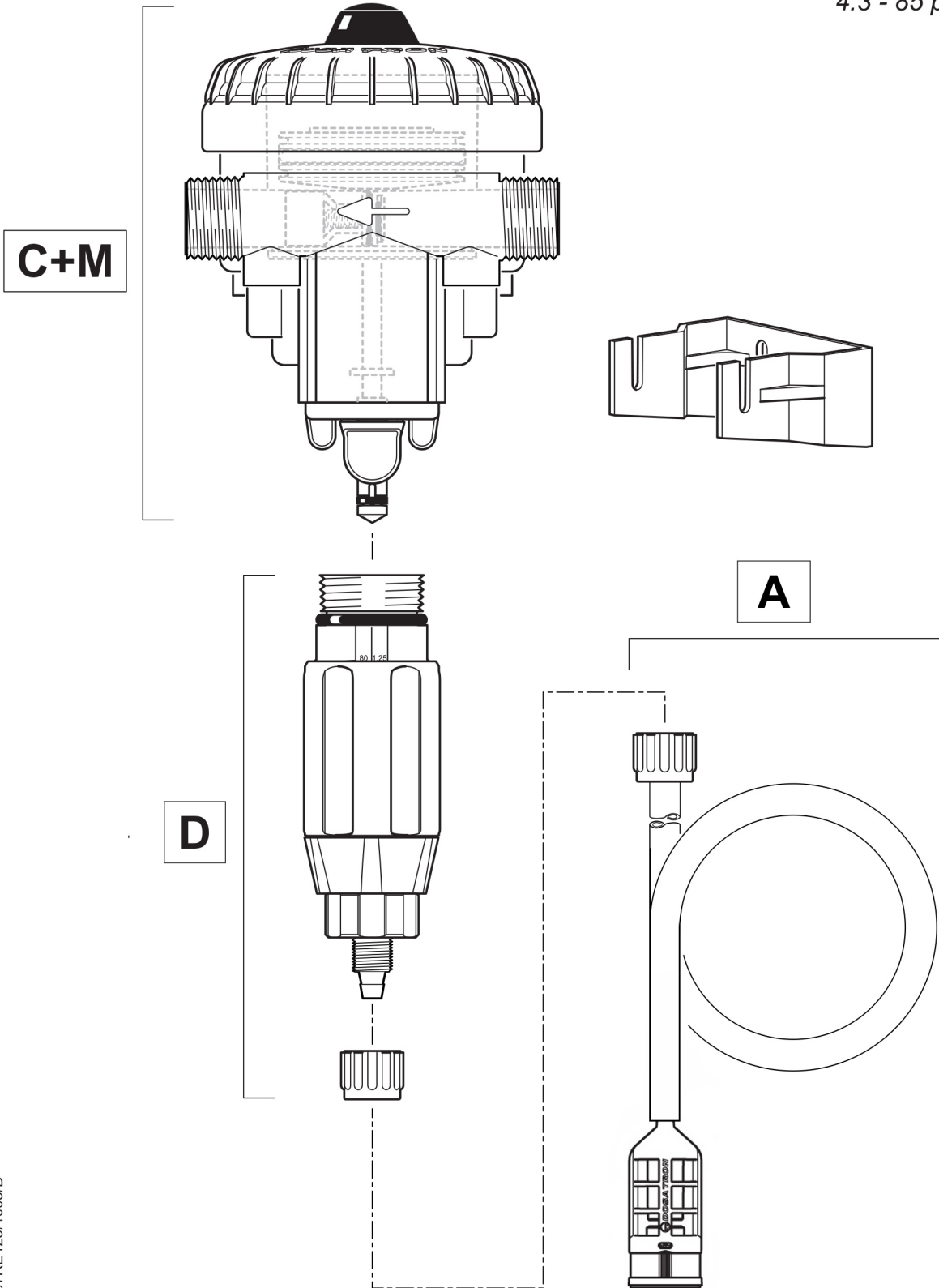
0.7 m³/h - 0.15 - 1.25%
3 GPM - 1:666 - 1:80
0.3 - 6 bar
4.3 - 85 psi



D07RE125/1005/D

D07RE125

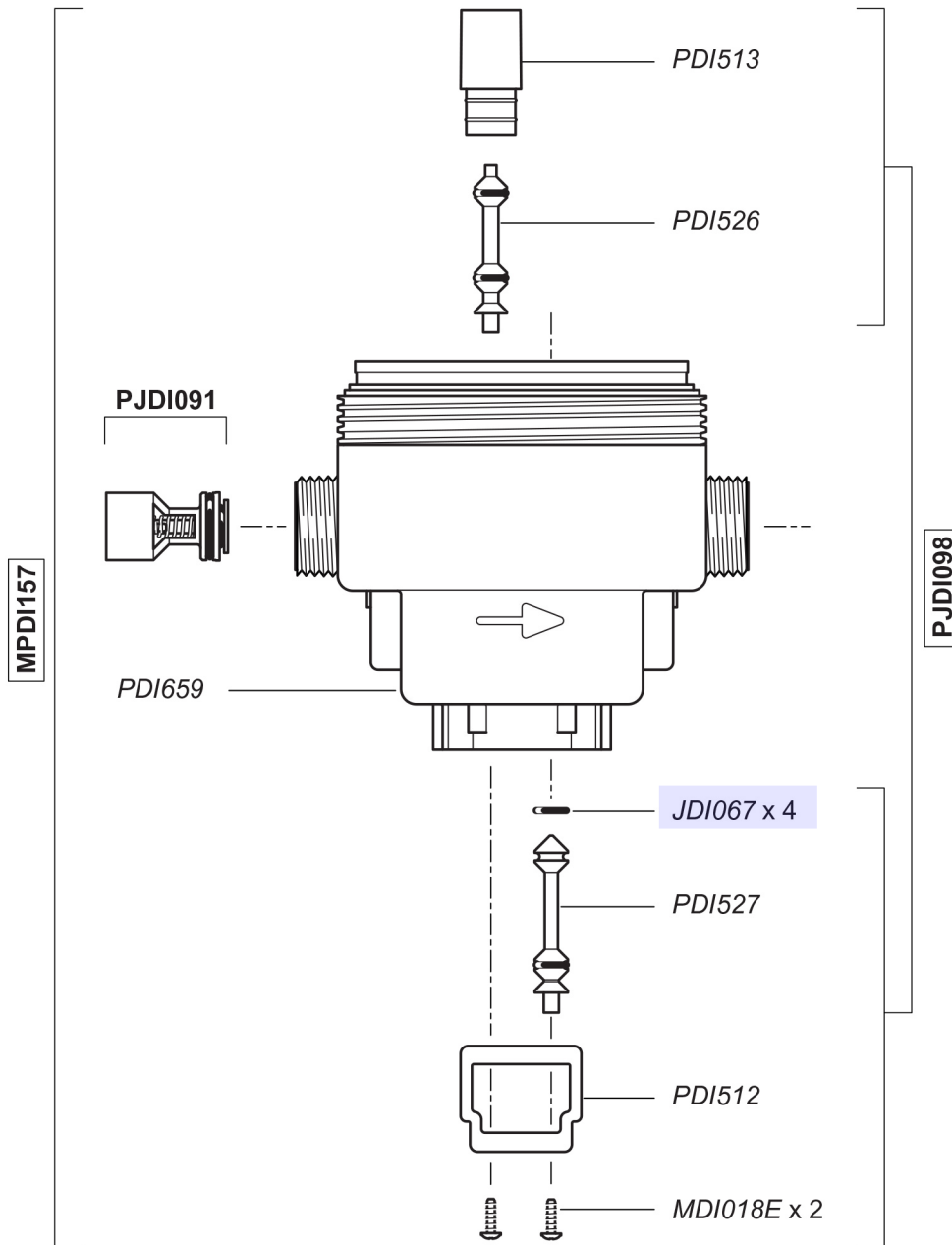
0.7 m³/h - 0.15 - 1.25%
3 GPM - 1:666 - 1:80
0.3 - 6 bar
4.3 - 85 psi



D07RE125/1005/D

D07RE125

0.7 m³/h - 0.15 - 1.25%
3 GPM - 1:666 - 1:80
0.3 - 6 bar
4.3 - 85 psi

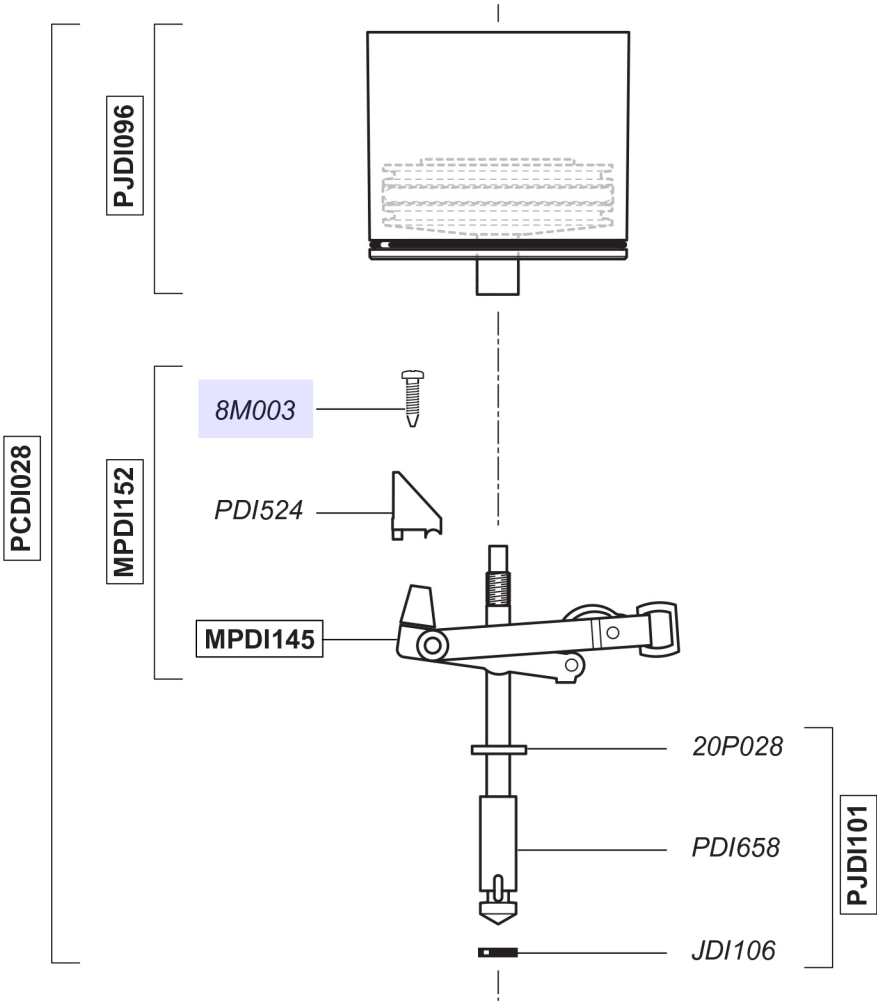


D07RE125/1005/D

C+M

D07RE125

0.7 m³/h - 0.15 - 1.25%
3 GPM - 1:666 - 1:80
0.3 - 6 bar
4.3 - 85 psi



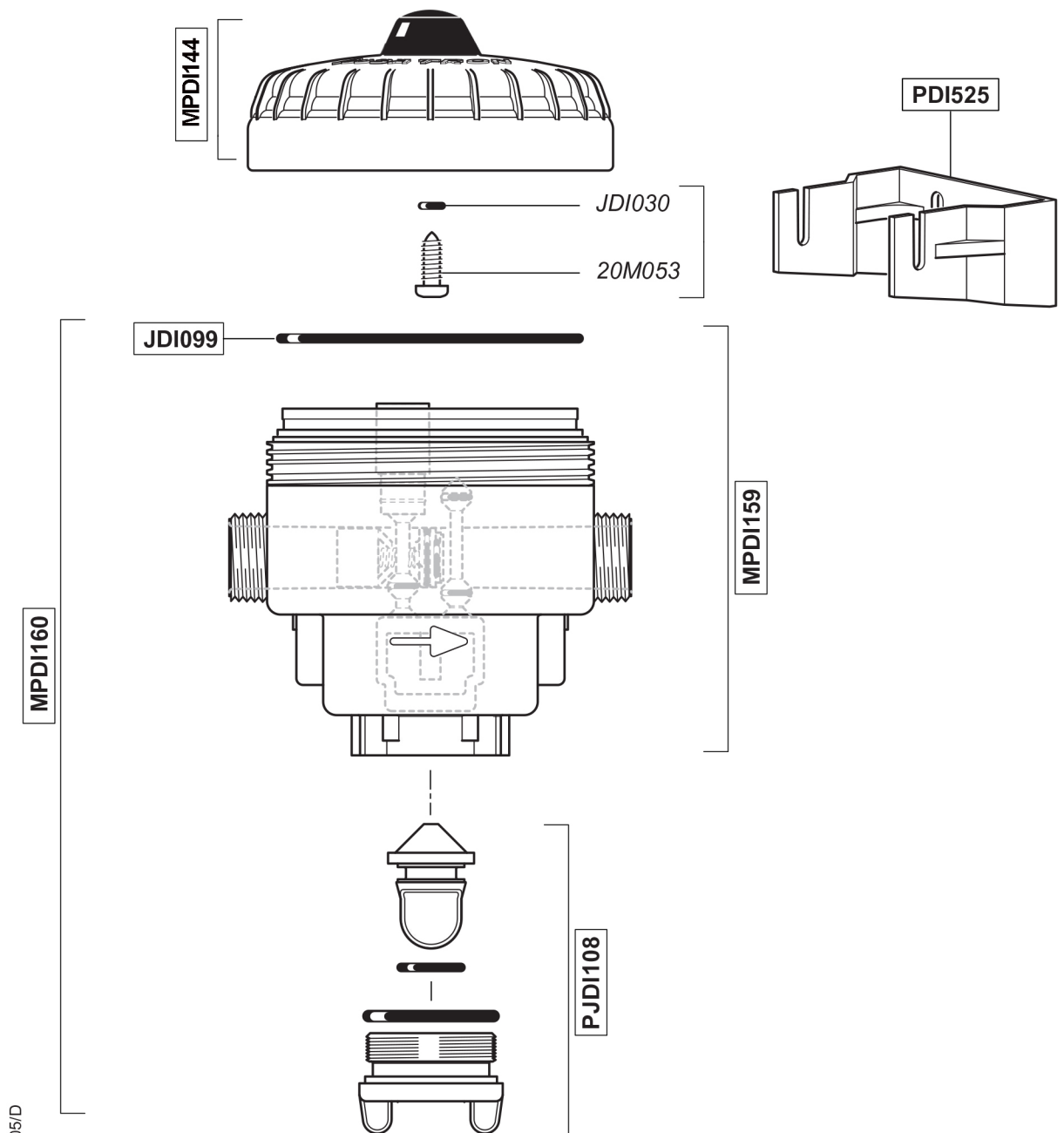
D07RE125/1005/D



D07RE125

N° SERIE
(N° 05370953 ⇨)

0.7 m³/h - 0.15 - 1.25%
3 GPM - 1:666 - 1:80
0.3 - 6 bar
4.3 - 85 psi

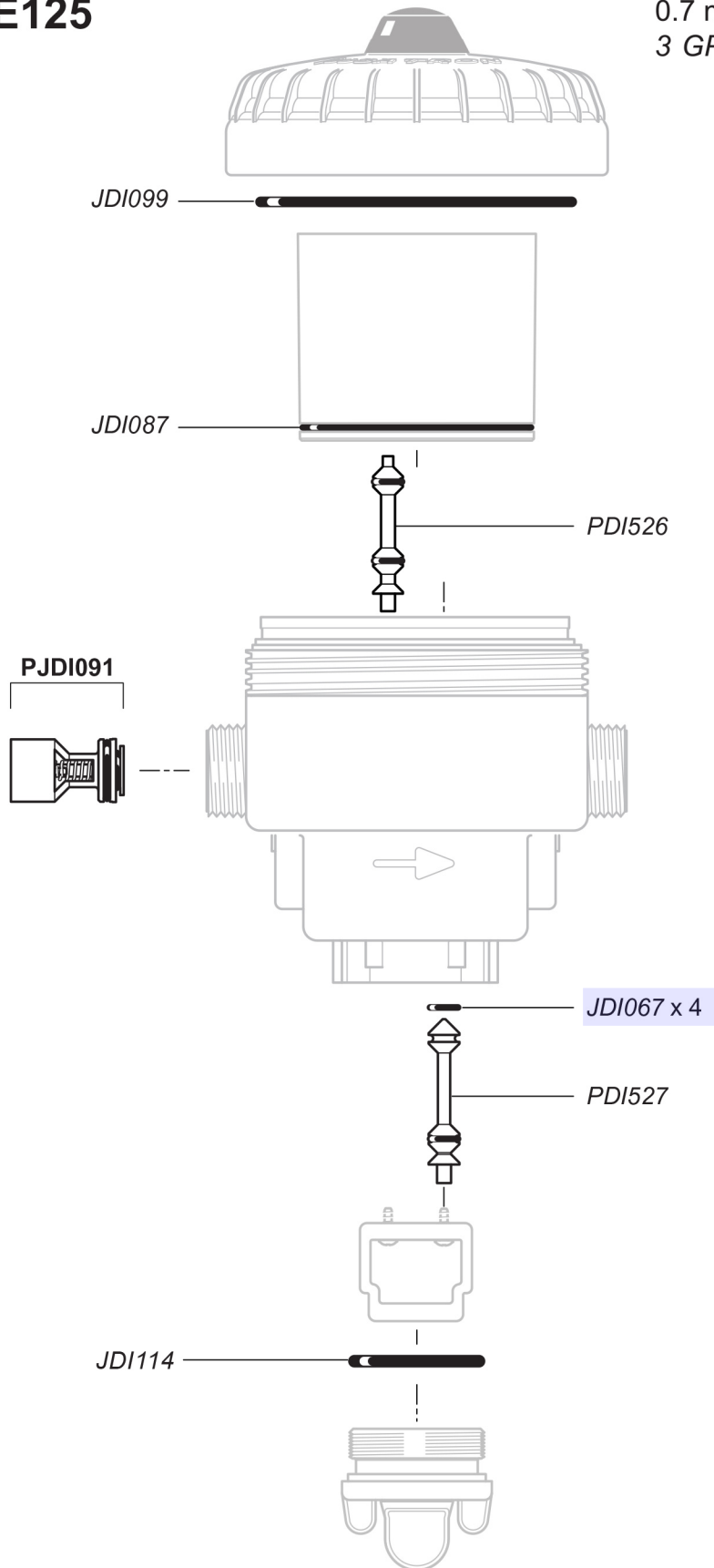


D07RE125/1005/D



D07RE125

0.7 m³/h - 0.15 - 1.25%
3 GPM - 1:666 - 1:80
0.3 - 6 bar
4.3 - 85 psi

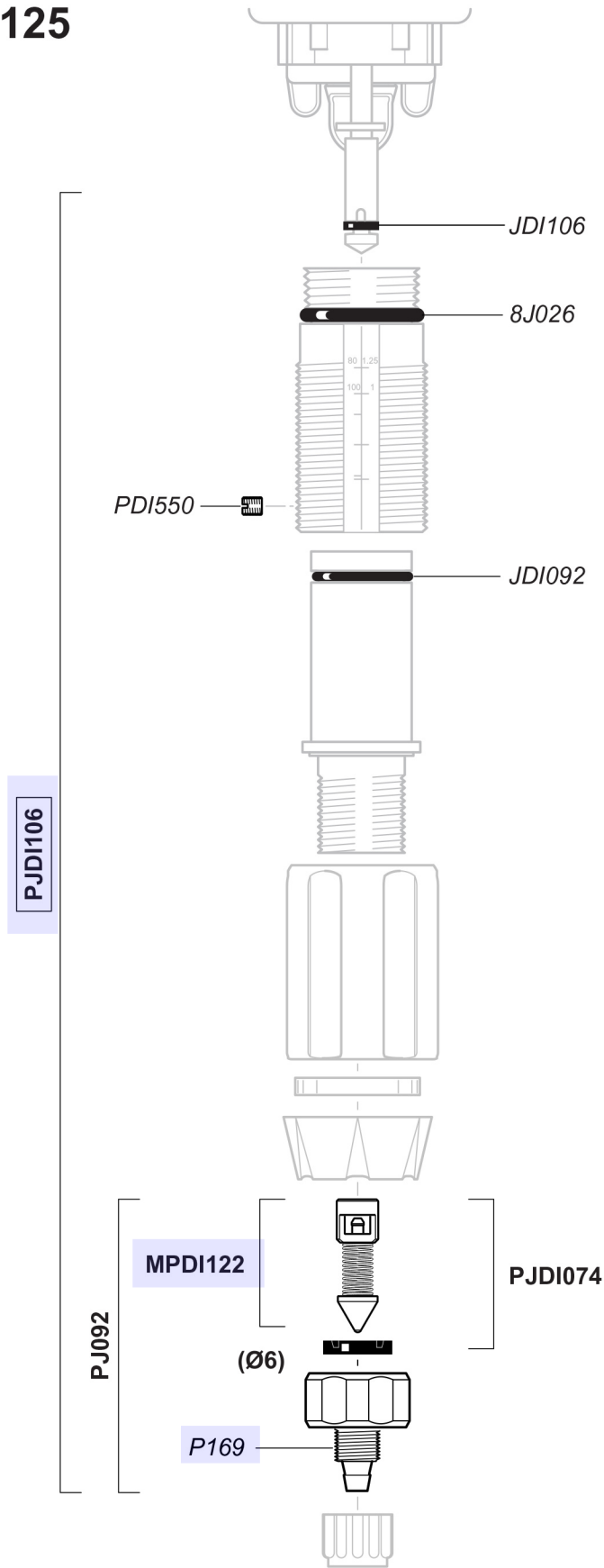


D07RE125/1005/D



D07RE125

0.7 m³/h - 0.15 - 1.25%
 3 GPM - 1:666 - 1:80
 0.3 - 6 bar
 4.3 - 85 psi

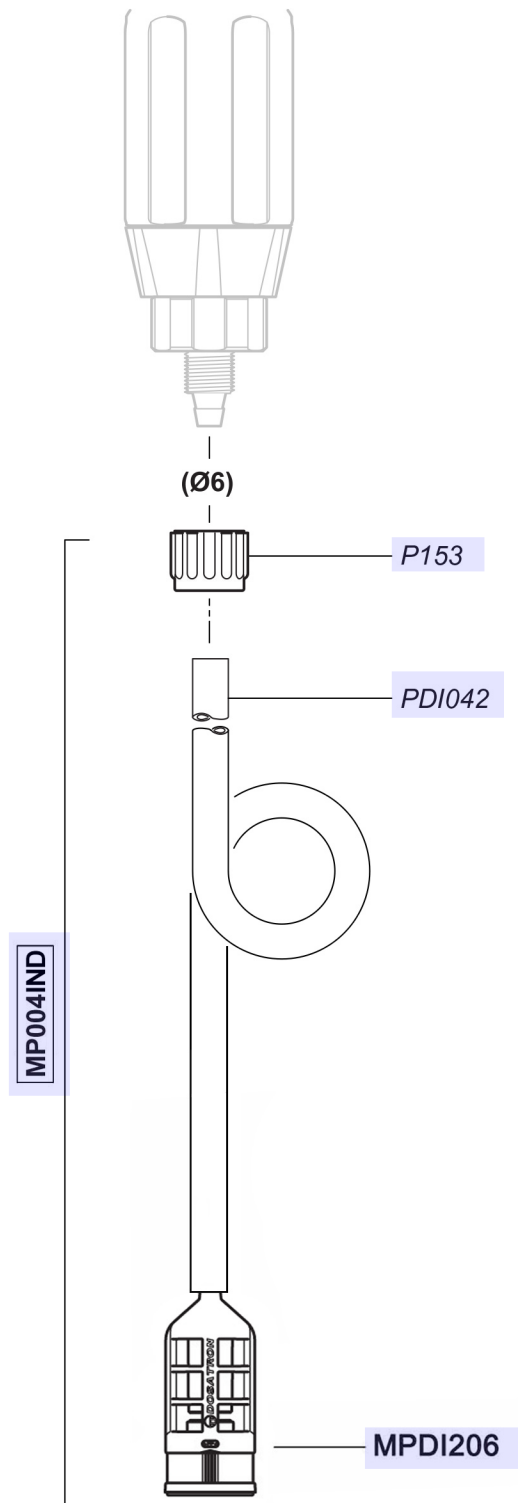


D07RE125/1005/D

D

D07RE125

0.7 m³/h - 0.15 - 1.25%
3 GPM - 1:666 - 1:80
0.3 - 6 bar
4.3 - 85 psi



D07RE125/1005/D

A