



# DOSATRON®

An Ingersoll Rand Business



## DM11F - 11 GPM ESQUEMAS INTERACTIVOS

### ESPECIFICACIONES

- 1:128 fijo
- 1.5 - 85 PSI
- Conexión 3/4" NPT

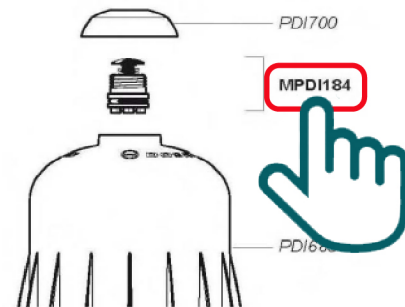
### RECOMENDACIONES

- Filtro de malla de 200/80 micrones antes de la unidad

### MANTENIMIENTO

- Mini Kit de Mantenimiento  
Parte #: [PJDI900MINI-LS](#)  
para mantenimiento regular
- Kit de Empaques  
Parte #: [PJDI900VF](#)  
para mantenimiento anual

### INSTRUCCIONES

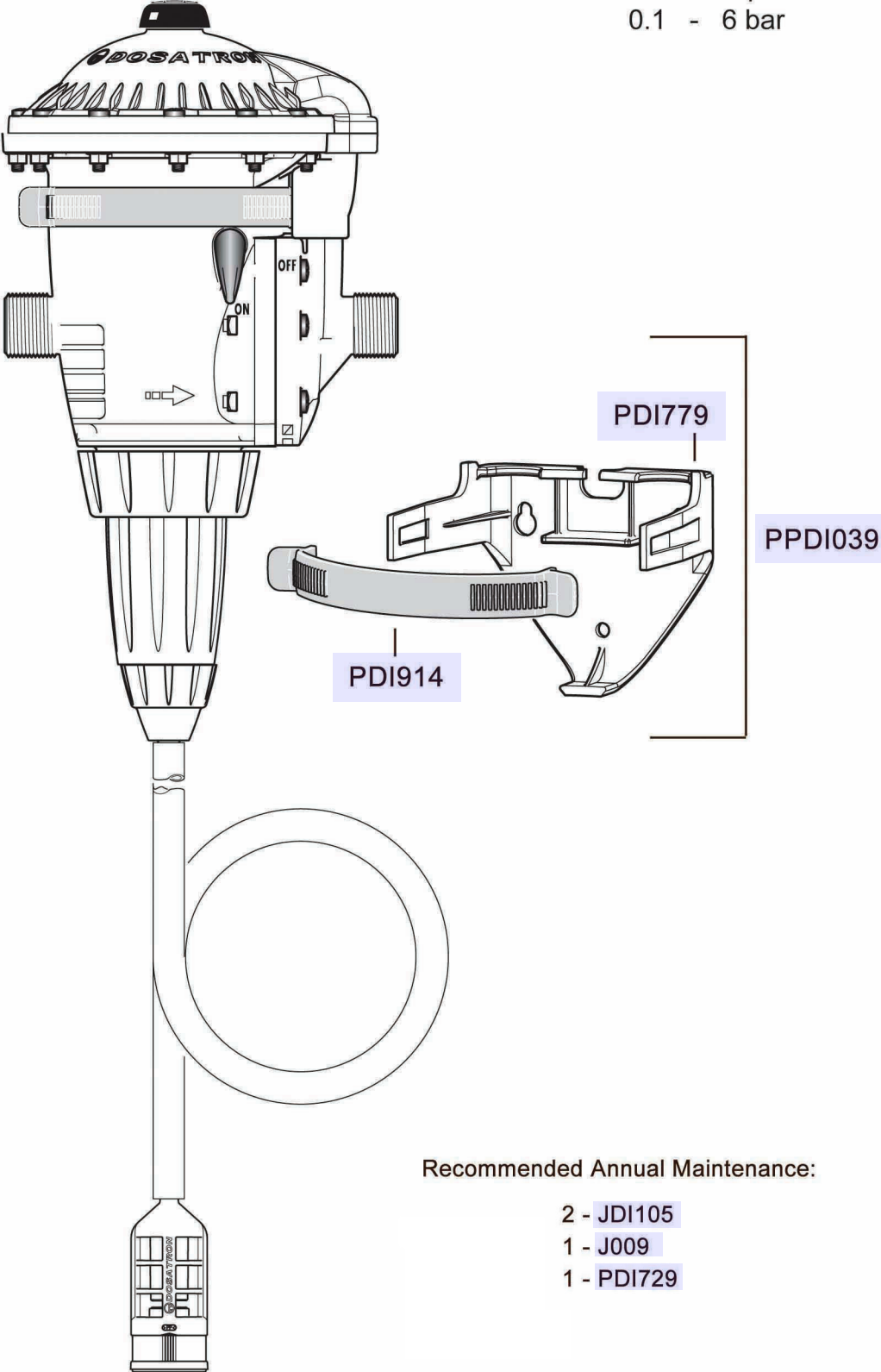


- Haga clic en el # de parte, para visitar la página
- Regrese a este documento con la flecha



# DM11F

11 GPM - 1:128  
2.5 m<sup>3</sup>/h - 0.8%  
1.5 - 85 psi  
0.1 - 6 bar

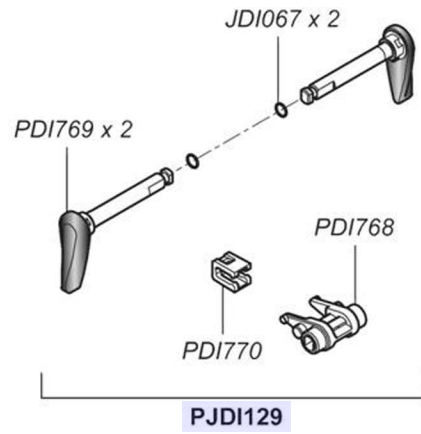
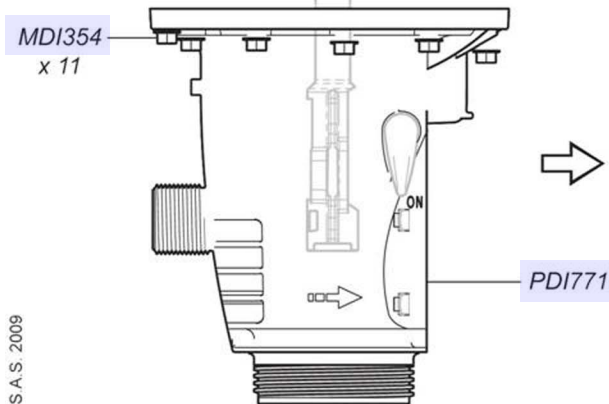
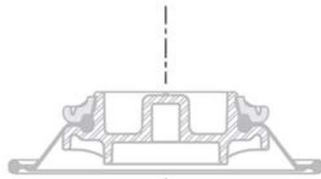
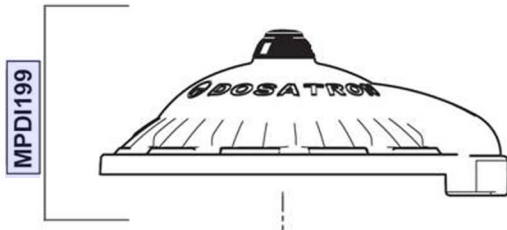


### Recommended Annual Maintenance:

- 2 - JDI105
- 1 - J009
- 1 - PDI729

# DM11F

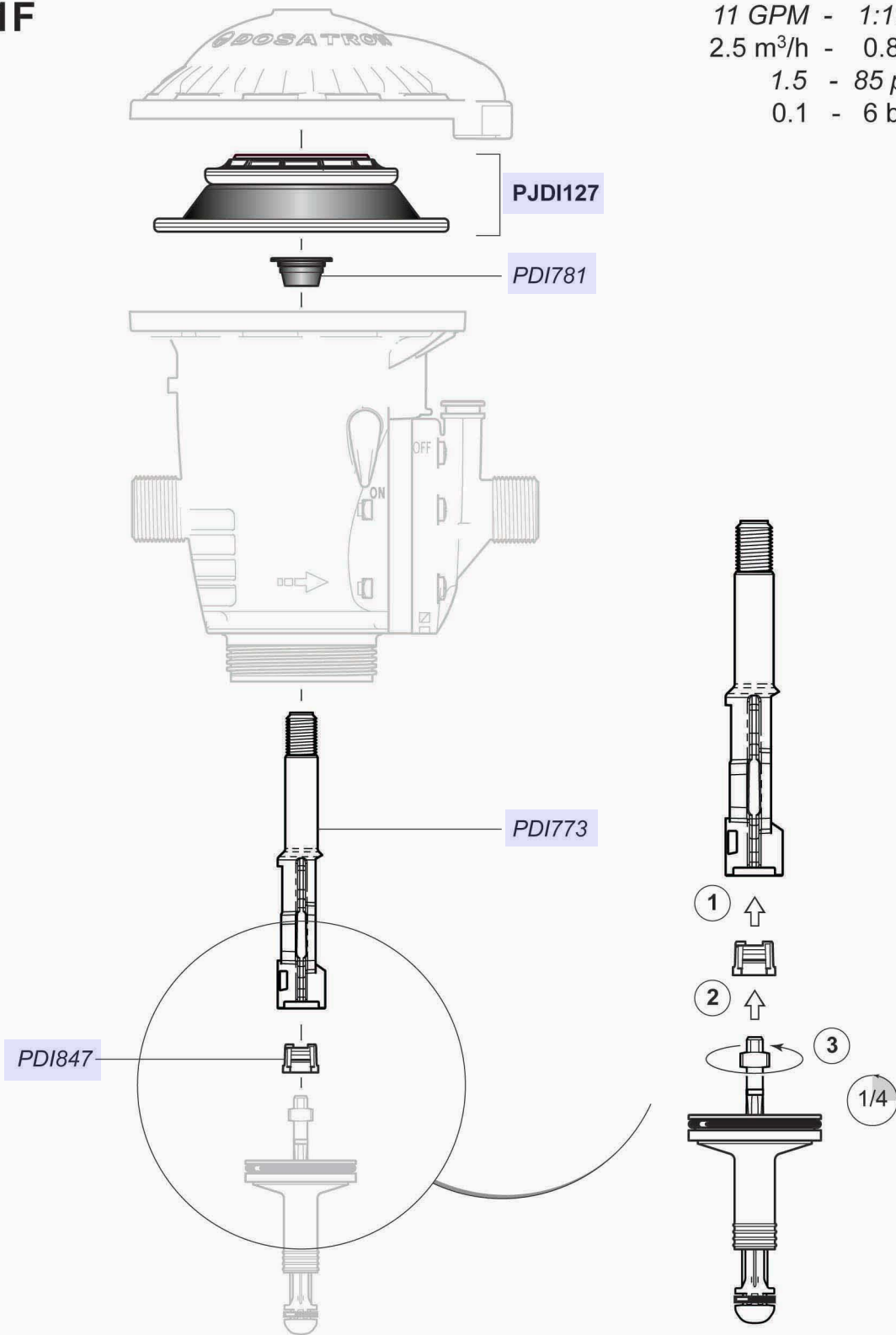
11 GPM - 1:128  
2.5 m<sup>3</sup>/h - 0.8%  
1.5 - 85 psi  
0.1 - 6 bar



© DOSATRON INTERNATIONAL S.A.S. 2009  
DM11F/0209/ID4

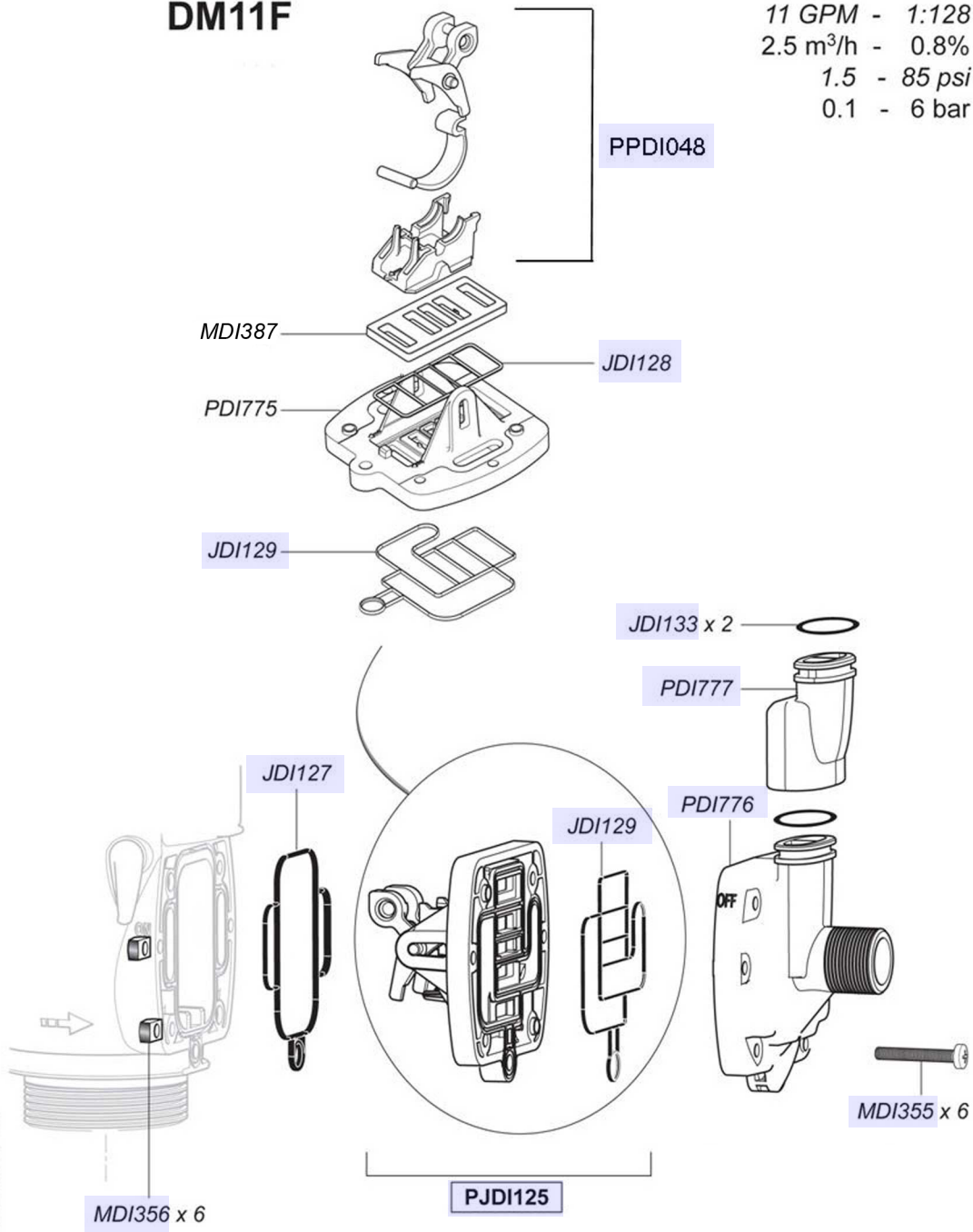
# DM11F

11 GPM - 1:128  
2.5 m<sup>3</sup>/h - 0.8%  
1.5 - 85 psi  
0.1 - 6 bar



# DM11F

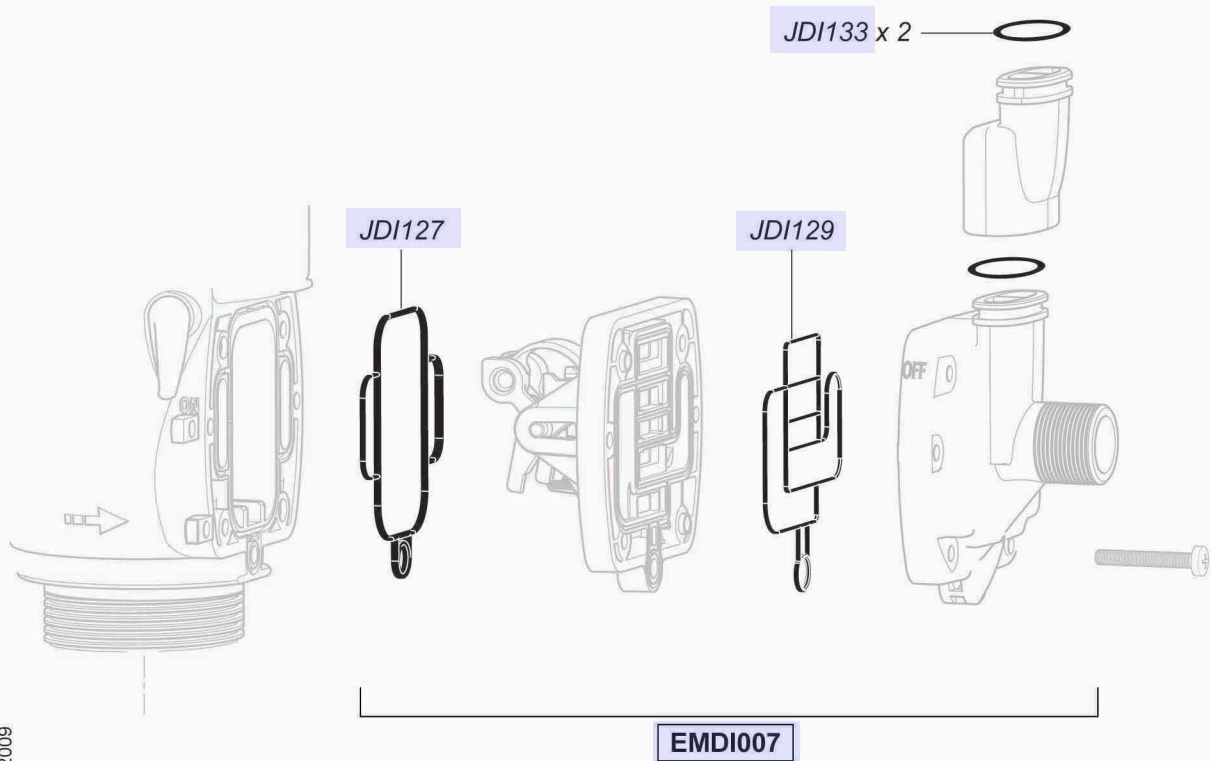
11 GPM - 1:128  
 2.5 m<sup>3</sup>/h - 0.8%  
 1.5 - 85 psi  
 0.1 - 6 bar



© DOSATRON INTERNATIONAL S.A.S. 2011  
 DM11F/1111/D6

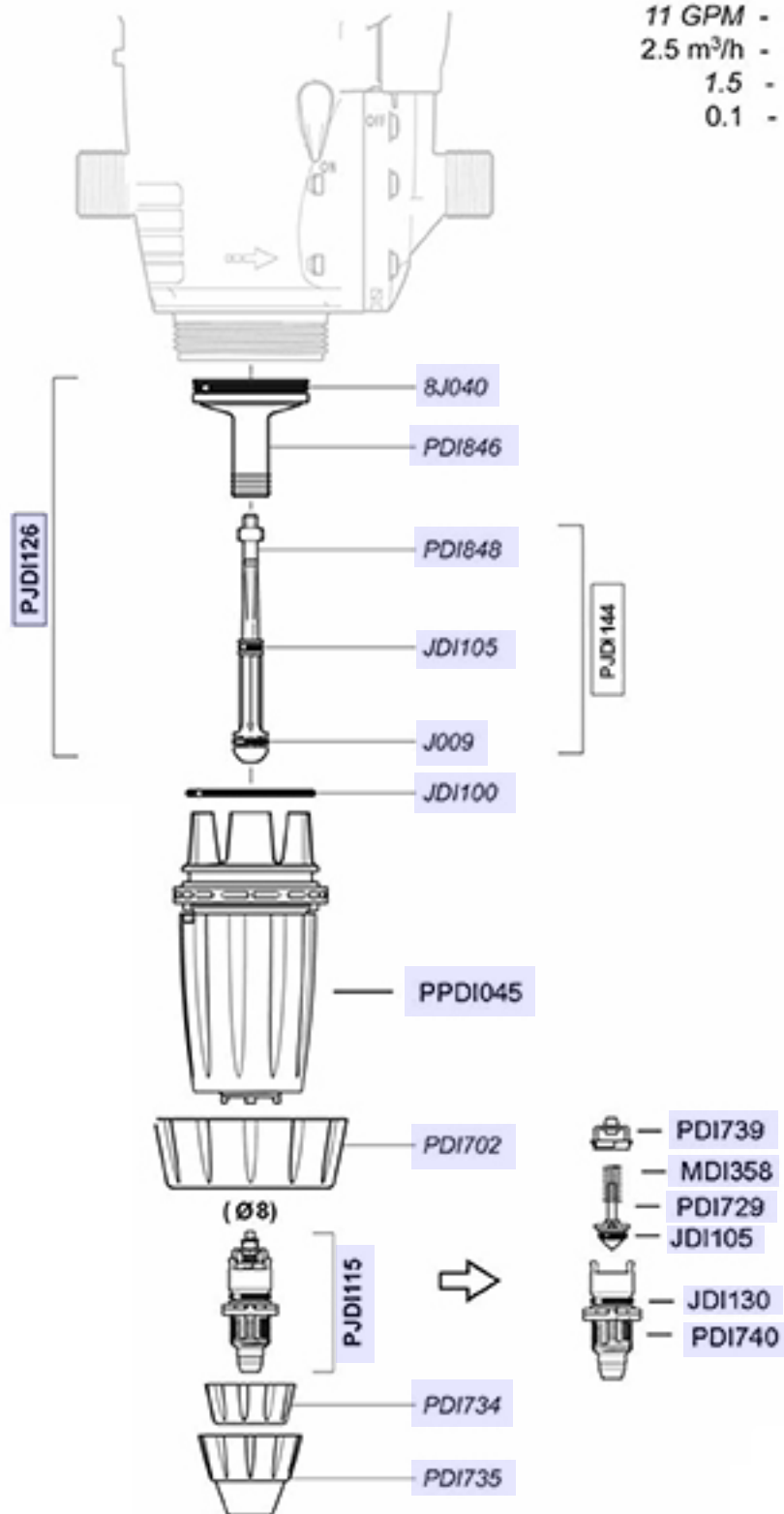
# DM11F

11 GPM - 1:128  
2.5 m<sup>3</sup>/h - 0.8%  
1.5 - 85 psi  
0.1 - 6 bar



# DM11F

11 GPM - 1:128  
 2.5 m<sup>3</sup>/h - 0.8%  
 1.5 - 85 psi  
 0.1 - 6 bar



# DM11F

11 GPM - 1:128  
2.5 m<sup>3</sup>/h - 0.8%  
1.5 - 85 psi  
0.1 - 6 bar

