



DOSATRON®

WATER POWERED DOSING TECHNOLOGY



D8RE5 - 40 GPM ESQUEMAS INTERACTIVOS

ESPECIFICACIONES

- 1:100 - 1:20
- 2.2 - 116 PSI
- Conexión 1 1/2" NPT

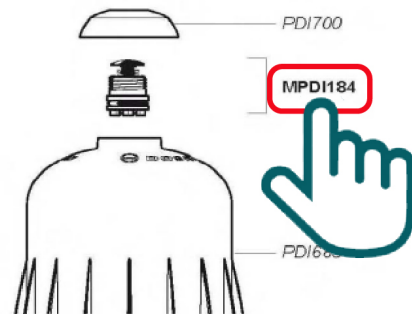
RECOMENDACIONES

- Filtro de malla de 200/80 micrones antes de la unidad
- Válvula de cheque - una dirección - a la salida de la unidad para prevenir contra el golpe de ariete

MANTENIMIENTO

- Kit de Empaques
Parte #: **PJDI122V**
Para Mantenimiento Anual

INSTRUCCIONES

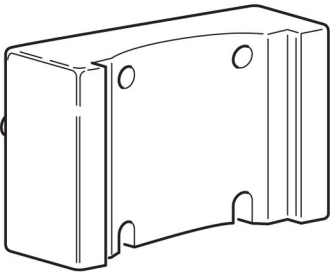
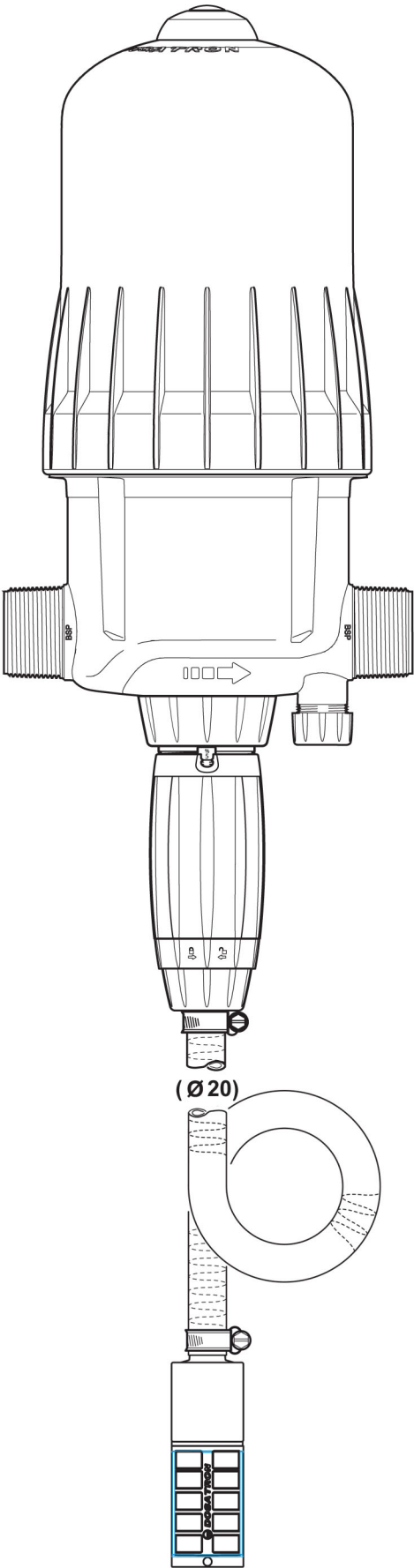


- Haga clic en el # de parte, para visitar la página
- Regrese a este documento con la flecha



D8RE5

8 m³/h - 1 - 5%
40 GPM - 1:100 - 1:20
0.15 - 8 bar
2.2 - 116 psi

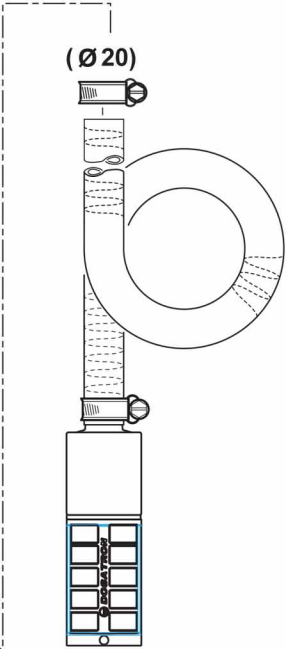
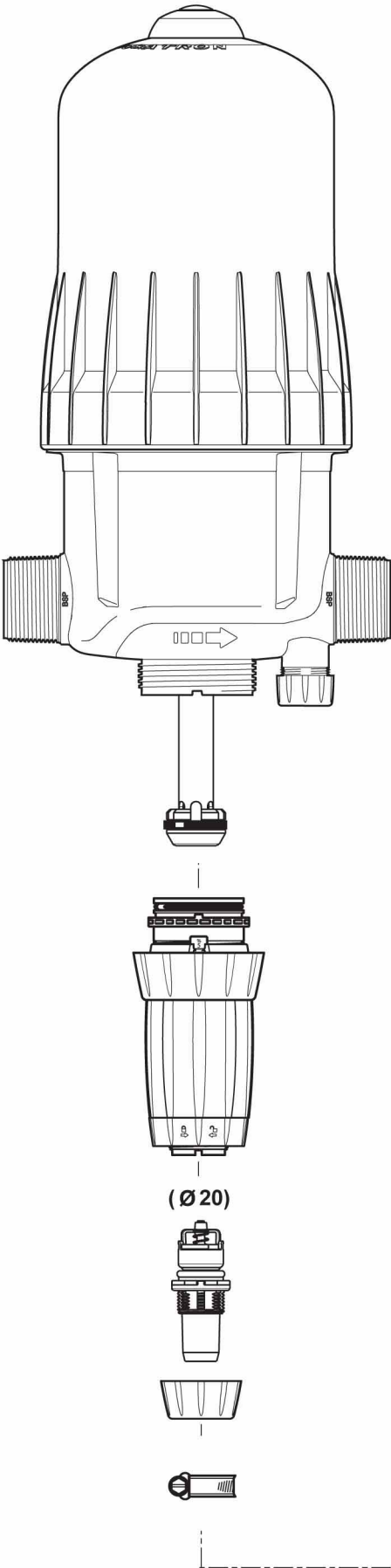


© DOSATRON INTERNATIONAL S.A.S 2012
D8RE5/0612/D1

Kit de Empaques Parte #: **PJDI122V**

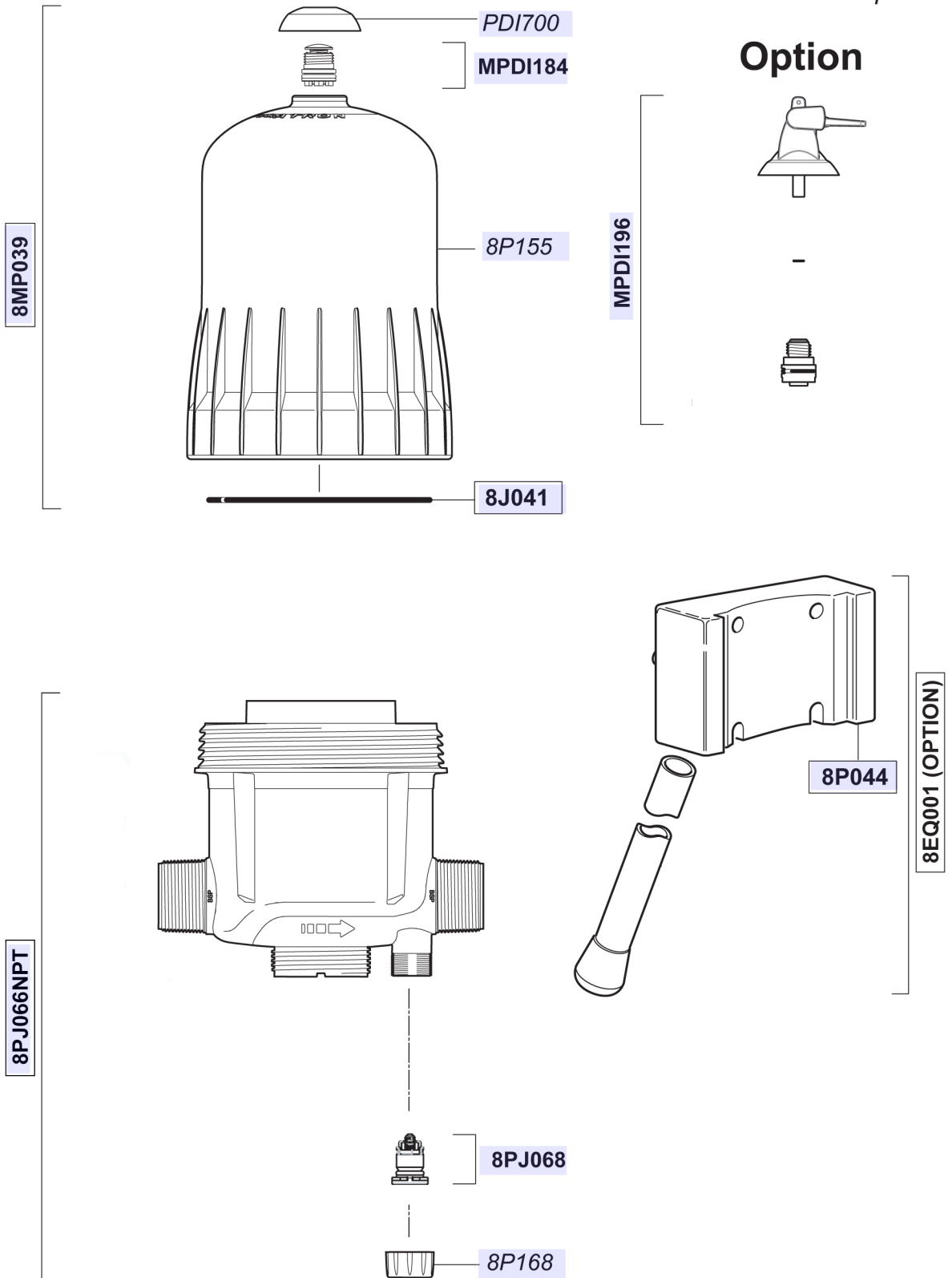
D8RE5

8 m³/h - 1 - 5%
40 GPM - 1:100 - 1:20
0.15 - 8 bar
2.2 - 116 psi



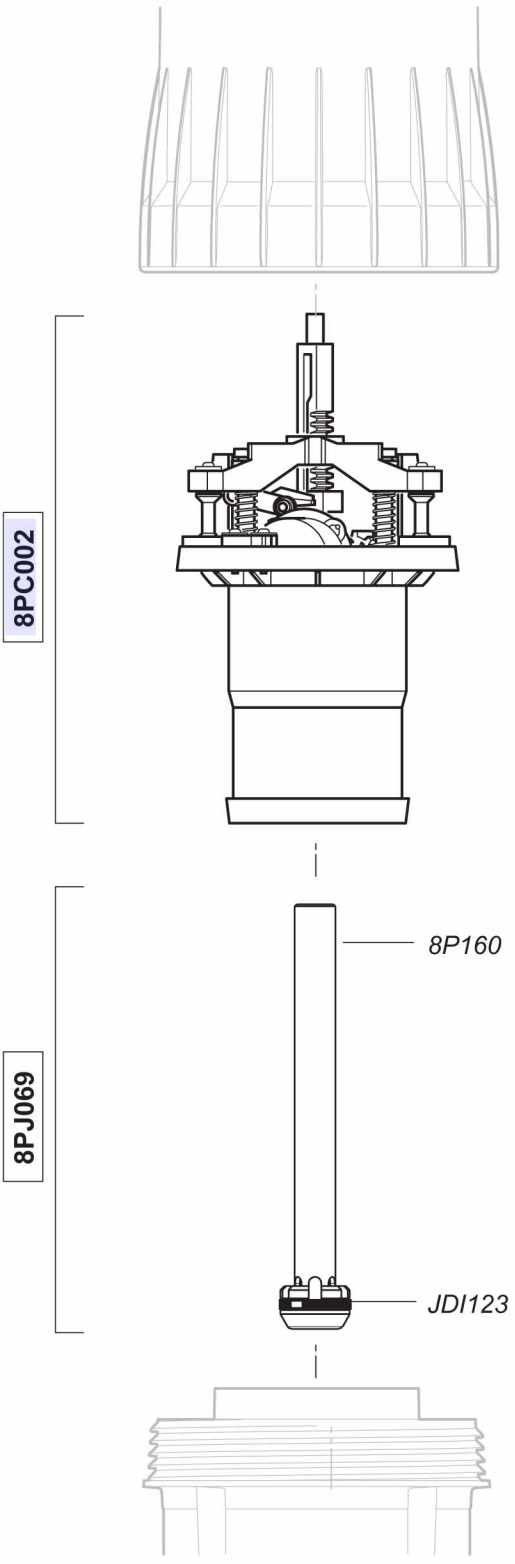
D8RE5

8 m³/h - 1 - 5%
40 GPM - 1:100 - 1:20
0.15 - 8 bar
2.2 - 116 psi



D8RE5

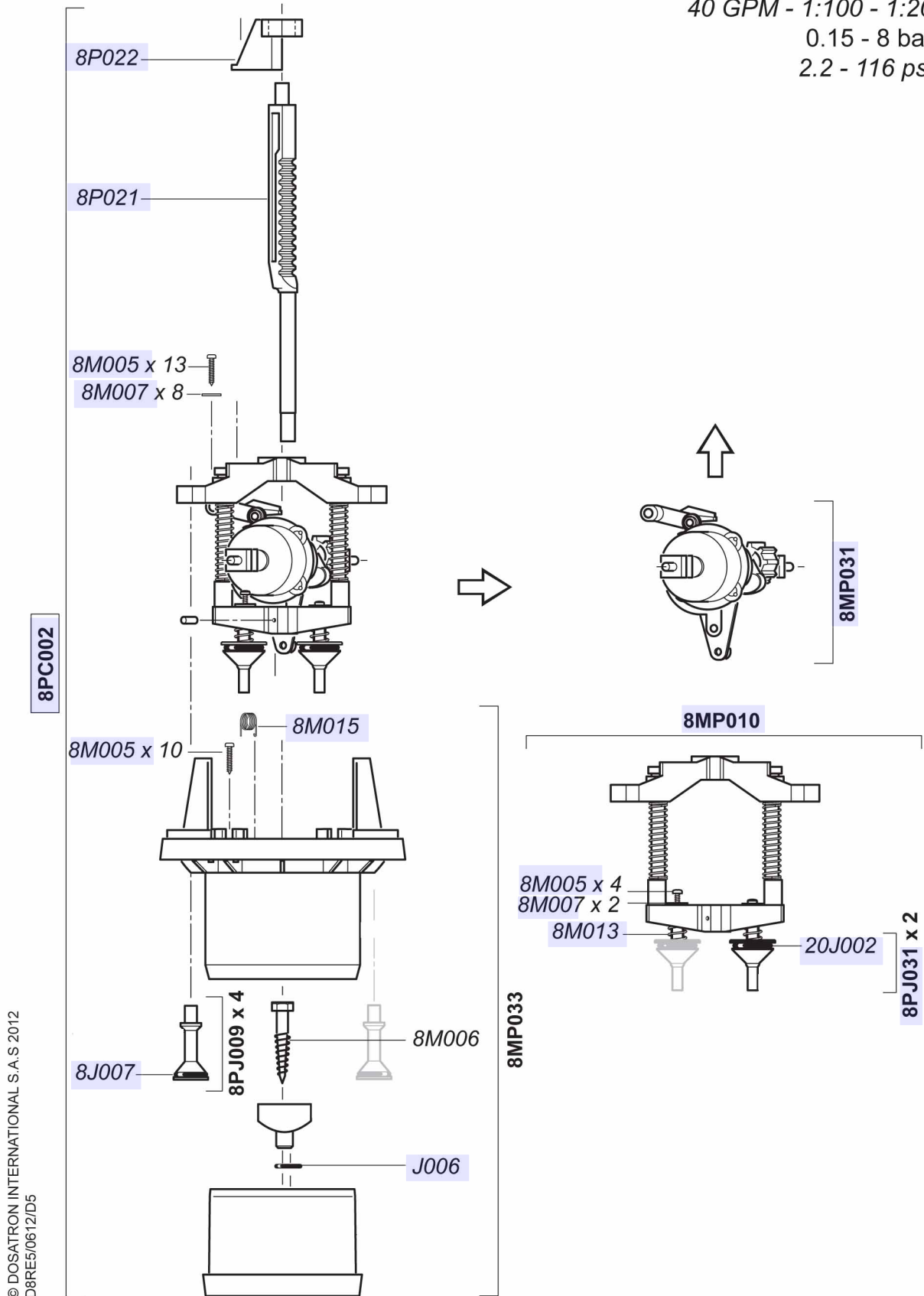
8 m³/h - 1 - 5%
40 GPM - 1:100 - 1:20
0.15 - 8 bar
2.2 - 116 psi



© DOSATRON INTERNATIONAL S.A.S 2012
D8RE5/0612/D4

D8RE5

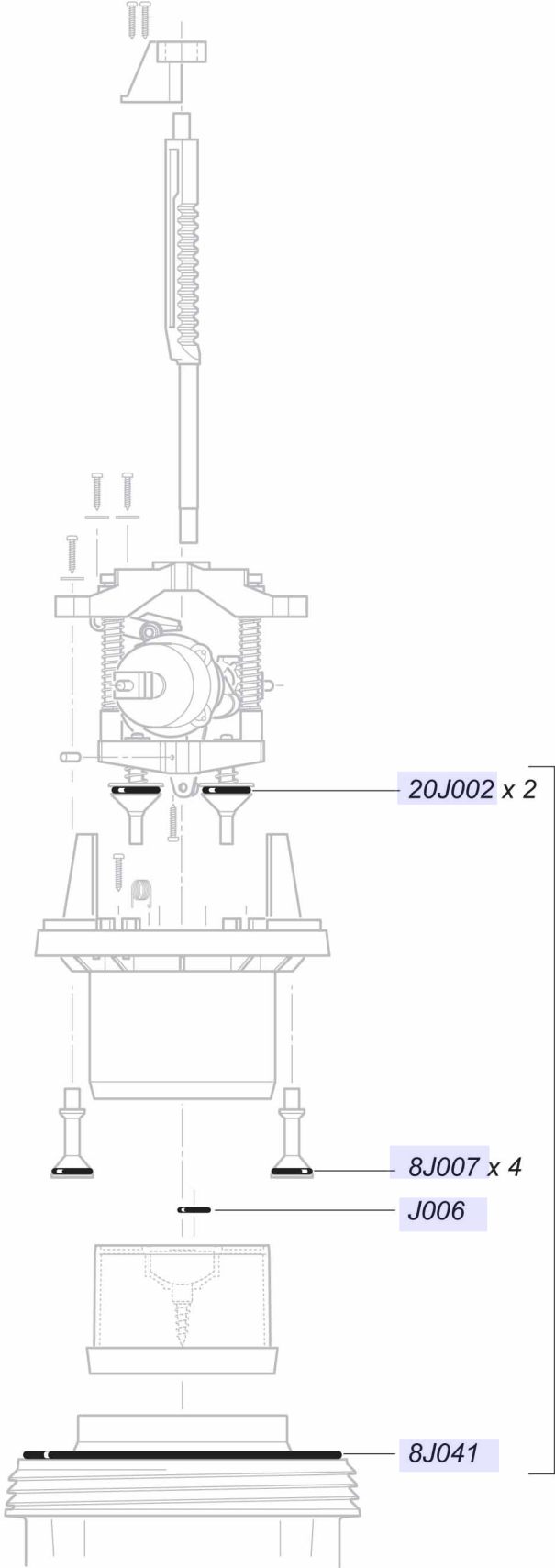
8 m³/h - 1 - 5%
 40 GPM - 1:100 - 1:20
 0.15 - 8 bar
 2.2 - 116 psi



© DOSATRON INTERNATIONAL S.A.S 2012
 D8RE5/0612/D5

D8RE5

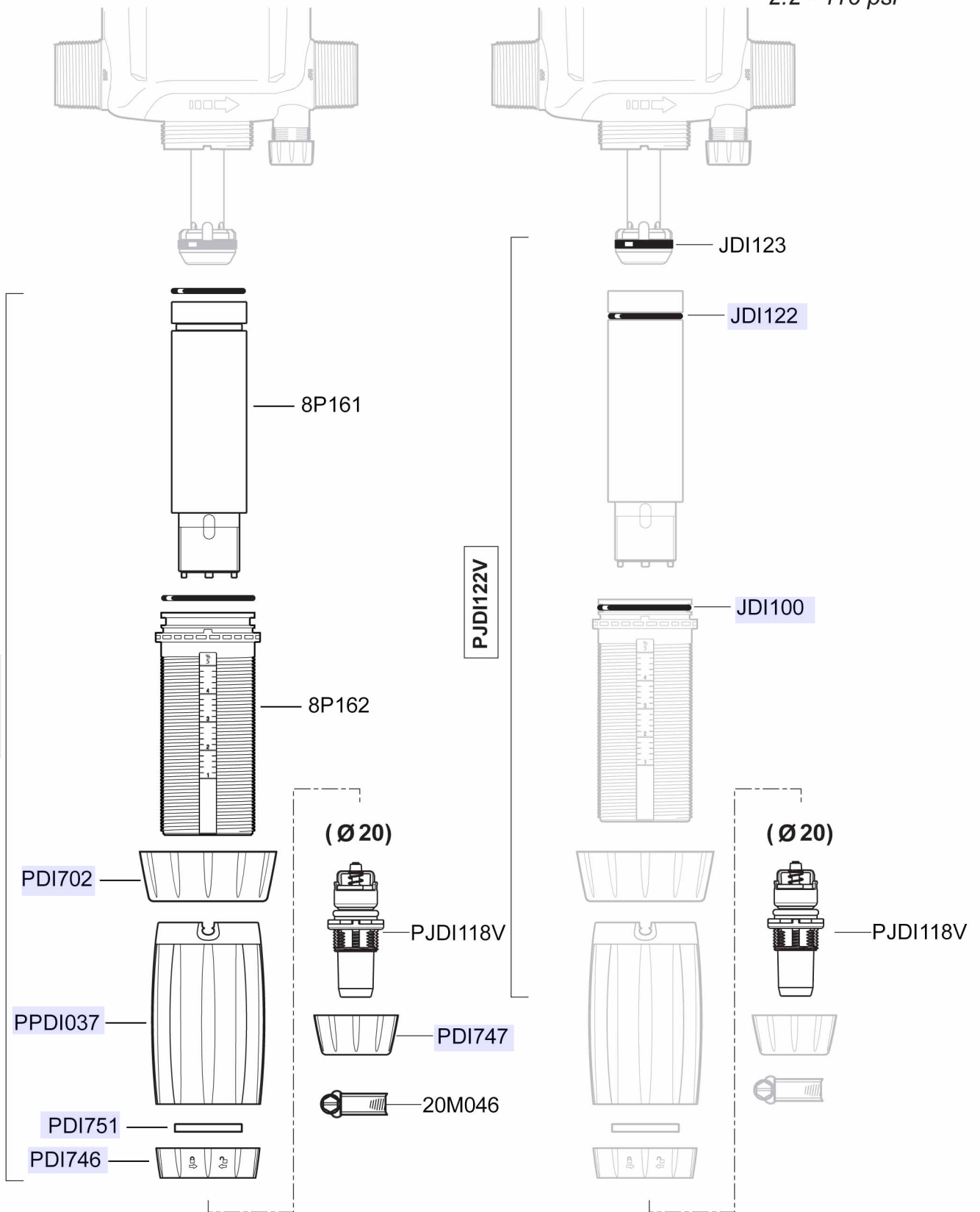
8 m³/h - 1 - 5%
40 GPM - 1:100 - 1:20
0.15 - 8 bar
2.2 - 116 psi



© DOSATRON INTERNATIONAL S.A.S 2012
D8RE5/0612/D6

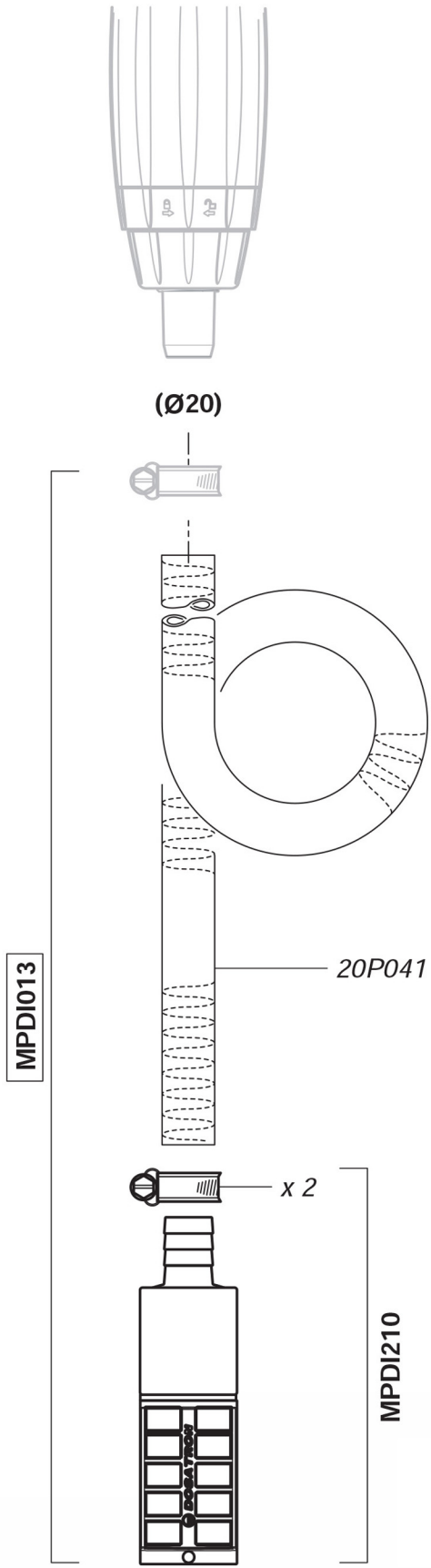
D8RE5

8 m³/h - 1 - 5%
 40 GPM - 1:100 - 1:20
 0.15 - 8 bar
 2.2 - 116 psi



D8RE5

8 m³/h - 1 - 5%
40 GPM - 1:100 - 1:20
0.15 - 8 bar
2.2 - 116 psi



© DOSATRON INTERNATIONAL S.A.S 2012
D8RE5/0612/D10