



Mini Maintenance Kit

Part #: **20PJ030MINI-H**



D20S
100 GPM

GENUINE
DOSATRON
PARTS

1-800-523-8499
www.dosatron.com



Vea el reverso para
instrucciones en Español.

Kit Contents:

20PJ011:
Lower Check
Valve Assembly



20J012:
Upper Plunger
Seal



20J014:
Flat Check
Valve Seal



DOSA-LUBE:
Silicone



Use **Dosa-Lube** on
specified parts only.



CAUTION: Parts may contain concentrated chemicals. The use of Proper Protective Equipment is recommended when performing maintenance.

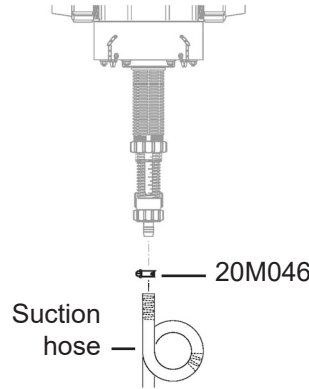


To remove seal easily without tools, squeeze it on either side to raise the seal, then slide it over the groove. Using sharp tools could damage the plunger.

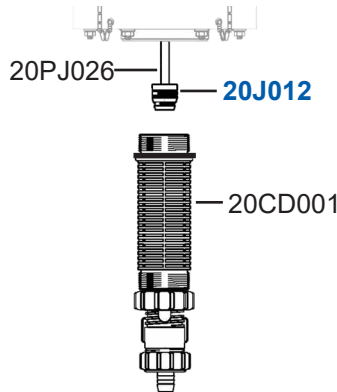
Instructions

(Parts included in kit noted in blue)

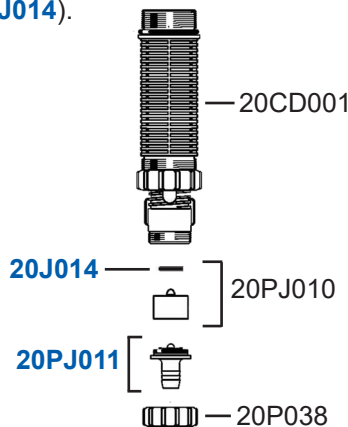
- Loosen clamp (20M046) and remove the suction hose.



- Unscrew the injection stem assembly (20CD001) and remove to expose the plunger (20PJ026). Remove and discard the upper plunger seal (20J012). Replace with the new seal.

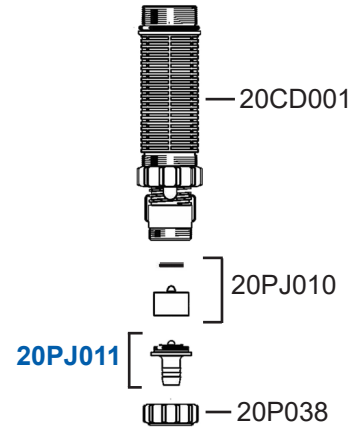


- From the injection stem assembly (20CD001) unscrew the check valve nut (20P038). Remove and replace the lower check valve assembly (20PJ011). Pull out the upper check valve assembly (20PJ010) to remove and replace the flat check valve seal (20J014).

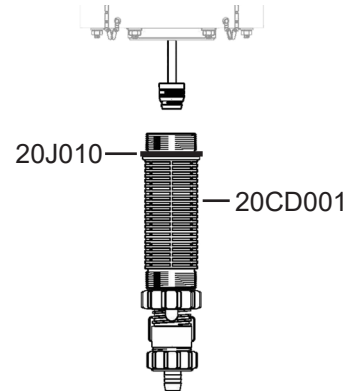


NOTE: If the upper check valve assembly (20PJ010) is stuck inside the white stem, insert the end of the suction hose through the top of the stem and push the upper check valve out.

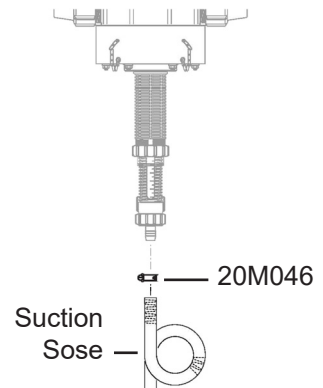
- Take the updated upper check valve assembly (20PJ010) and the new lower check valve assembly (20PJ011), put them together, then insert it back into the injection stem (20PJ009). Screw the check valve nut (20P038) back on.



- Rub a small amount of **Dosa-Lube** onto the injection sleeve o-ring (20J010) and screw injection stem (20CD001) back at the bottom of the grey base of the unit.



- Cut 1" off from the top of the suction hose to ensure a tight fit, make sure to cut in a straight line. Attach the hose and the metal clamp (20M046) back to the unit.





Mini Kit de Mantenimiento

Parte #: **20PJ030MINI-H**



D20S
100 GPM

GENUINE
DOSATRON
PARTS

1-800-523-8499
www.dosatron.com



See the back for
English instructions

Contenido del Kit:

20PJ011:
Ensamble Inferior
de la Válvula
Cheque



20J012:
Sello Superior
del Émbolo



20J014:
Sello Plano de la
Válvula Cheque



DOSA-LUBE:
Silicona



Use **Dosa-Lube**
únicamente sobre las
partes indicadas.



PRECAUCIÓN: Las partes pueden
contener químicos concentrados. El uso
de Equipo de Protección Adecuado es
recomendado cuando se efectúa el
mantenimiento.

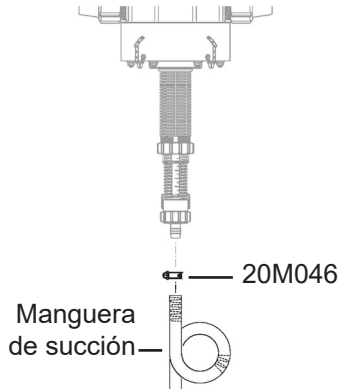


Para remover el sello fácilmente sin el uso de
herramientas, apriete a ambos lados del sello,
y deslícelo sobre la ranura. El uso de herra-
mientas afiladas podría dañar el émbolo.

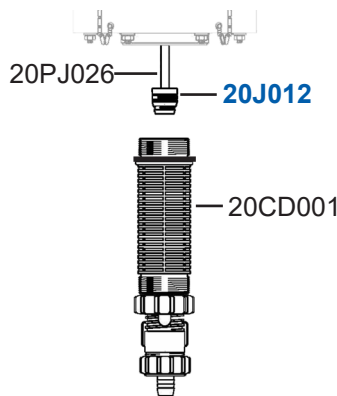
Instrucciones

(Partes en color azul incluidas en el kit)

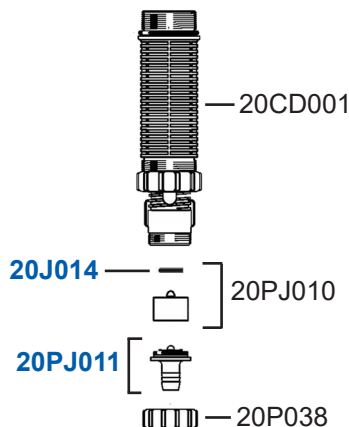
1. Afloje la abrazadera (20M046) y remueva la manguera de succión.



2. Desatornille el montaje de inyección (20CD001) y retírelo para exponer el émbolo (20PJ026). Remueva y deseche el sello superior del émbolo (20J012). Reemplacelo con el nuevo.

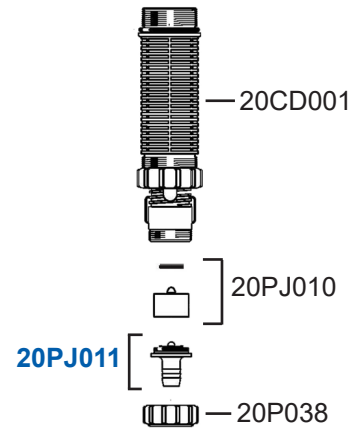


3. Desatornille la tuerca de la válvula cheque (20P038) del montaje de inyección (20CD001). Remueva y reemplace el ensamble inferior de la válvula (20PJ011). Saque el ensamble superior de la válvula (20PJ010) para remover y cambiar el sello plano (20J014).

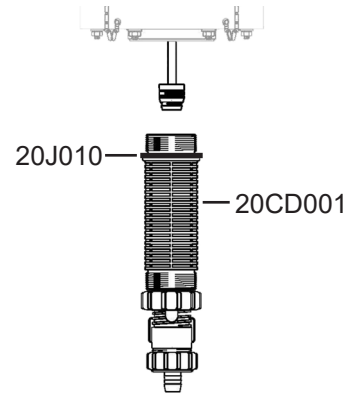


NOTA: Si el ensamble superior de la válvula (20PJ010) se queda atrapado en el vástago blanco, empujelo con la manguera por la parte superior del vástago.

4. Coloque juntos los ensambles superior (20PJ010) e inferior (20PJ011) de la válvula cheque. Insertelos de nuevo en el montaje de inyección (20PJ009). Atornille la tuerca de la válvula cheque (20P038).



5. Aplique **Dosa-Lube** sobre el o-ring (20J010) de la manga de inyección y vuelva a atornillar el montaje de inyección (20CD001) a la base gris de la unidad.



6. Corte 1 pulgada en línea recta de la punta de la manguera de succión. Sujete la manguera y la abrazadera metálica (20M046) de nuevo a la unidad.

