



# DOSATRON®

WATER POWERED DOSING TECHNOLOGY



## D40MZ3000 - 40 GPM ESQUEMAS INTERACTIVOS

### ESPECIFICACIONES

- 1:3000 - 1:500
- 4.3 - 116 PSI
- Conexión 1 1/2" NPT

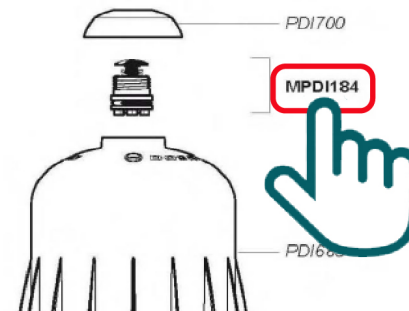
### RECOMENDACIONES

- Filtro de malla de 200/80 micrones antes de la unidad
- Válvula de cheque - una dirección - a la salida de la unidad para prevenir contra el golpe de ariete

### MANTENIMIENTO

- Mini Kit de Mantenimiento  
Parte #: [PJDI216MINI](#)  
para mantenimiento regular
- Kit de Empaques  
Parte #: [PJDI216](#)  
para mantenimiento anual

### INSTRUCCIONES



- Haga clic en el # de parte, para visitar la página
- Regrese a este documento con la flecha



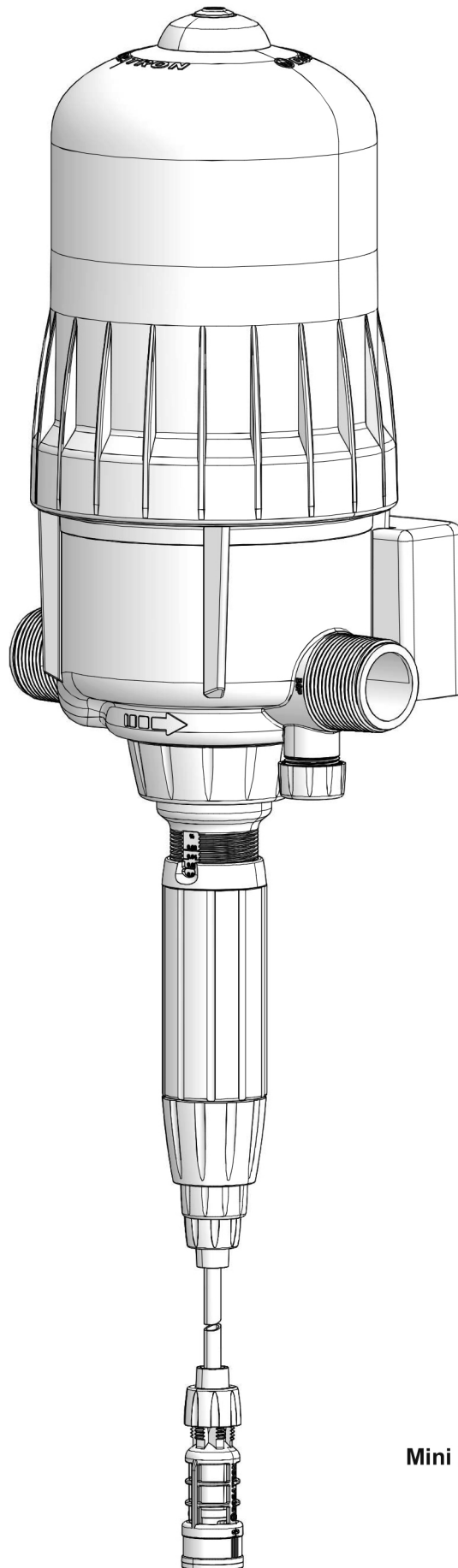
# D40MZ3000

40 GPM - 1:3000 - 1:500

9m<sup>3</sup>/h - 0.03 - 0.2%

4.3 - 116 psi

0.3 - 8 bar



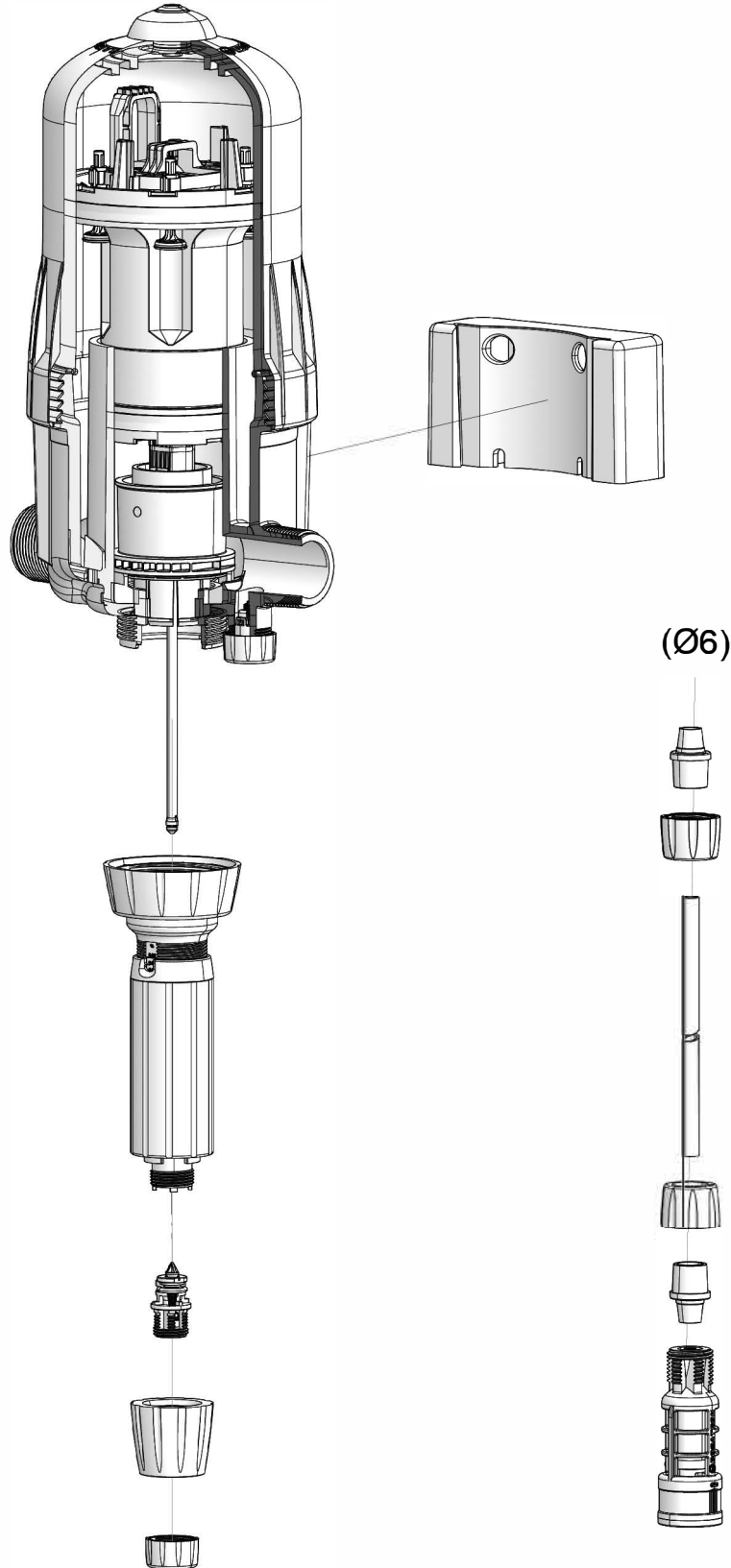
# D40MZ3000

40 GPM - 1:3000 - 1:500

9m<sup>3</sup>/h - 0.03 - 0.2%

4.3 - 116 psi

0.3 - 8 bar



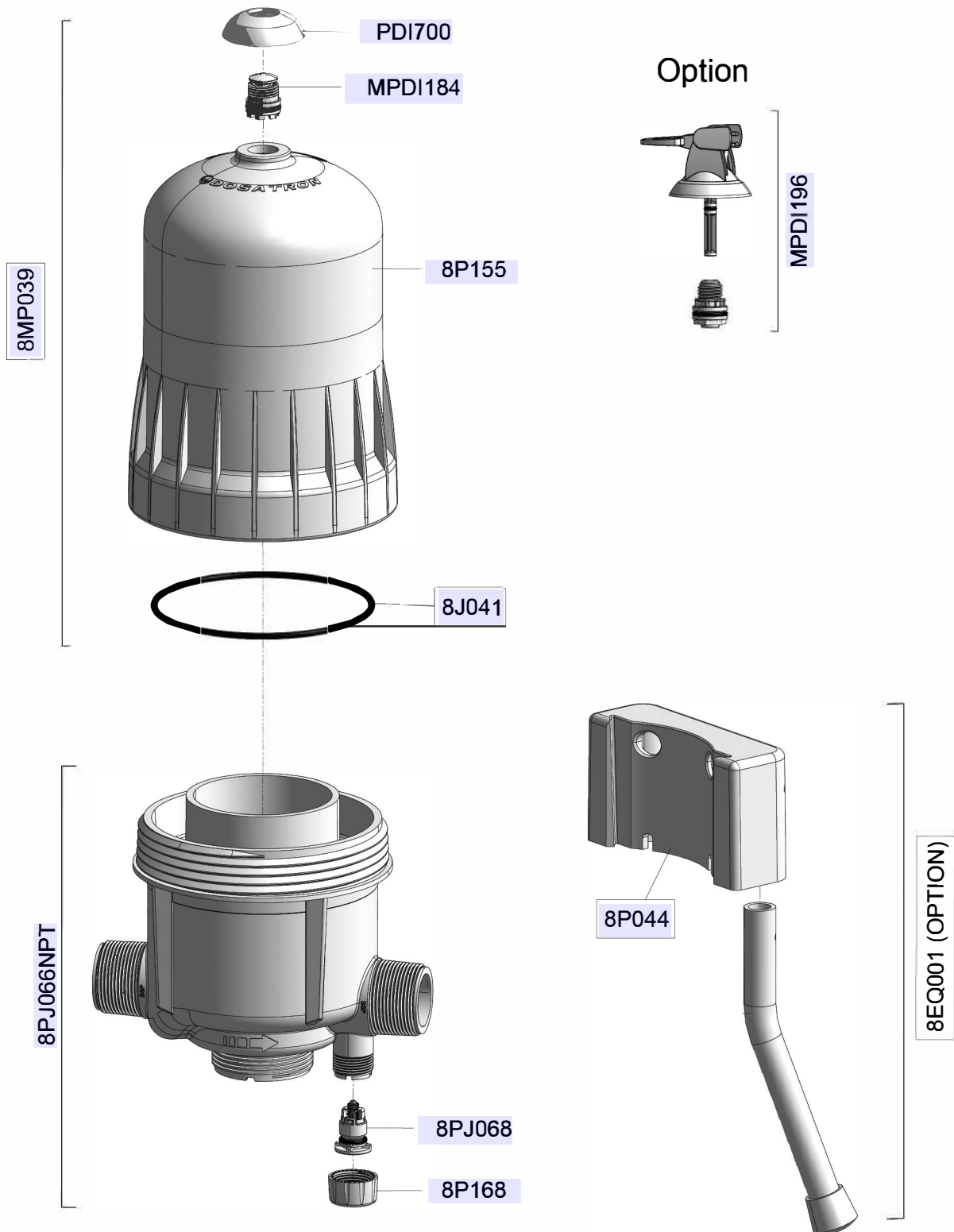
# D40MZ3000

40 GPM - 1:3000 - 1:500

9m<sup>3</sup>/h - 0.03 - 0.2%

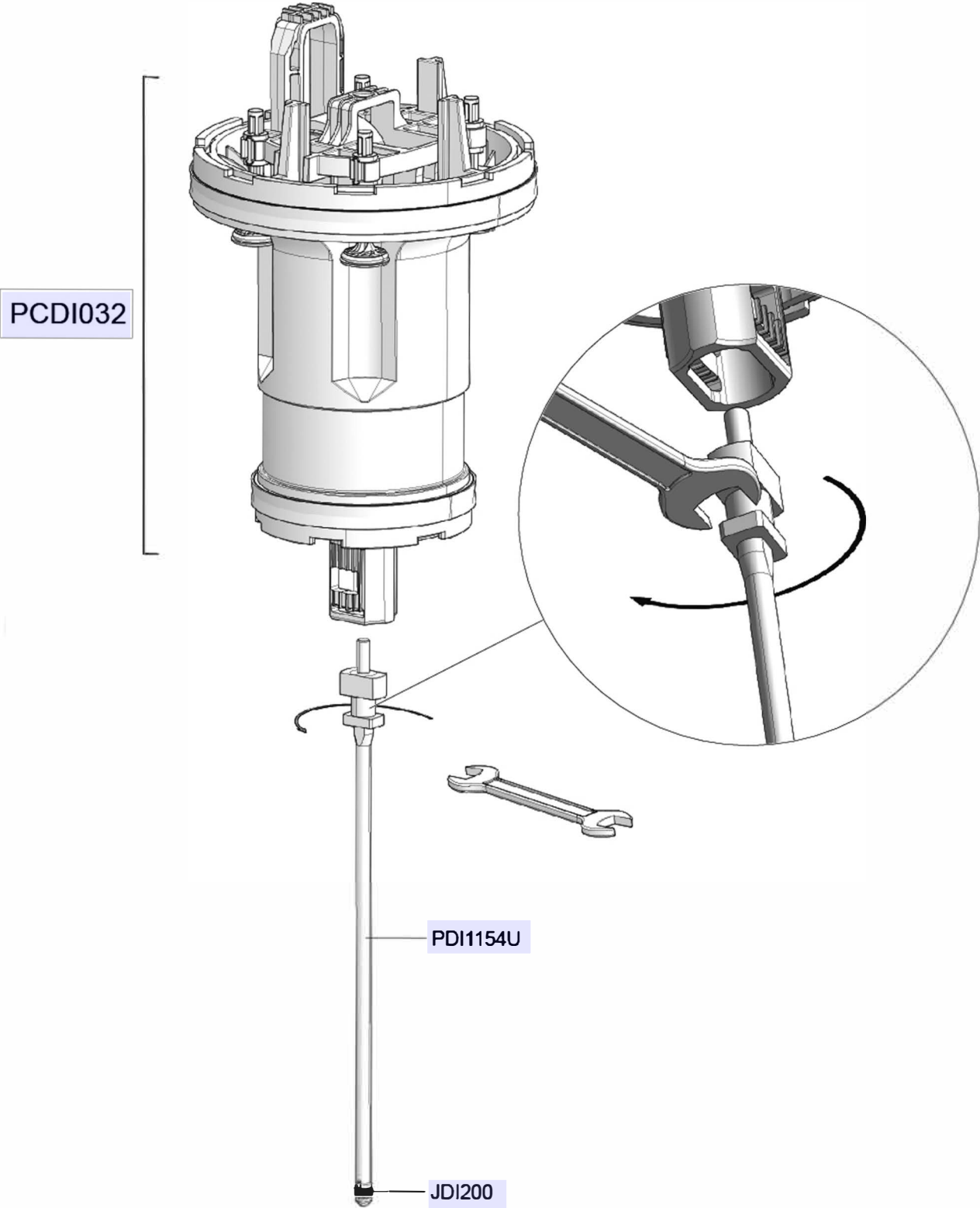
4.3 - 116 psi

0.3 - 8 bar



# D40MZ3000

40 GPM - 1:3000 - 1:500  
9m<sup>3</sup>/h - 0.03 - 0.2%  
4.3 - 116 psi  
0.3 - 8 bar



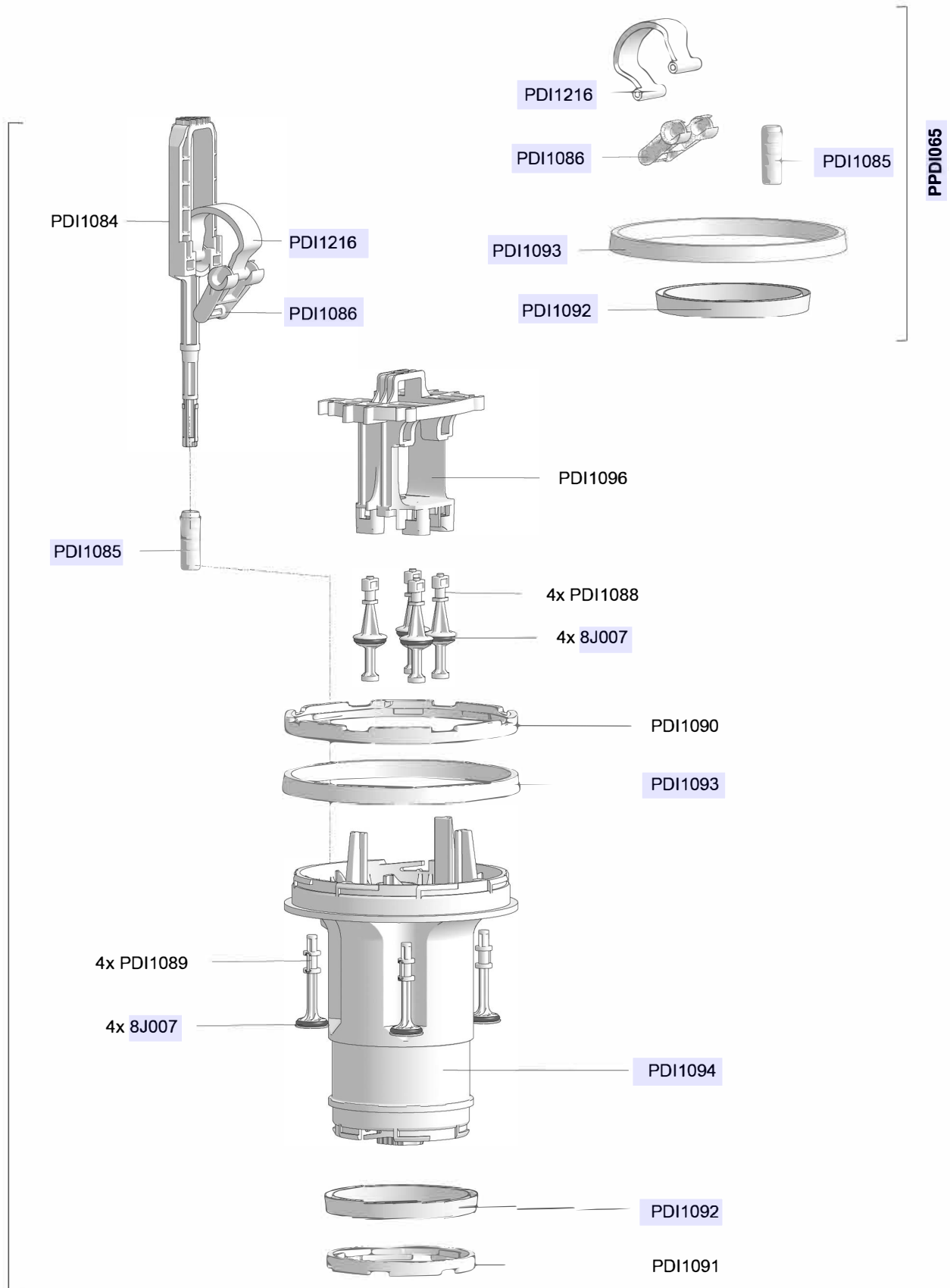
# D40MZ3000

40 GPM - 1:3000 - 1:500

9m<sup>3</sup>/h - 0.03 - 0.2%

4.3 - 116 psi

0.3 - 8 bar



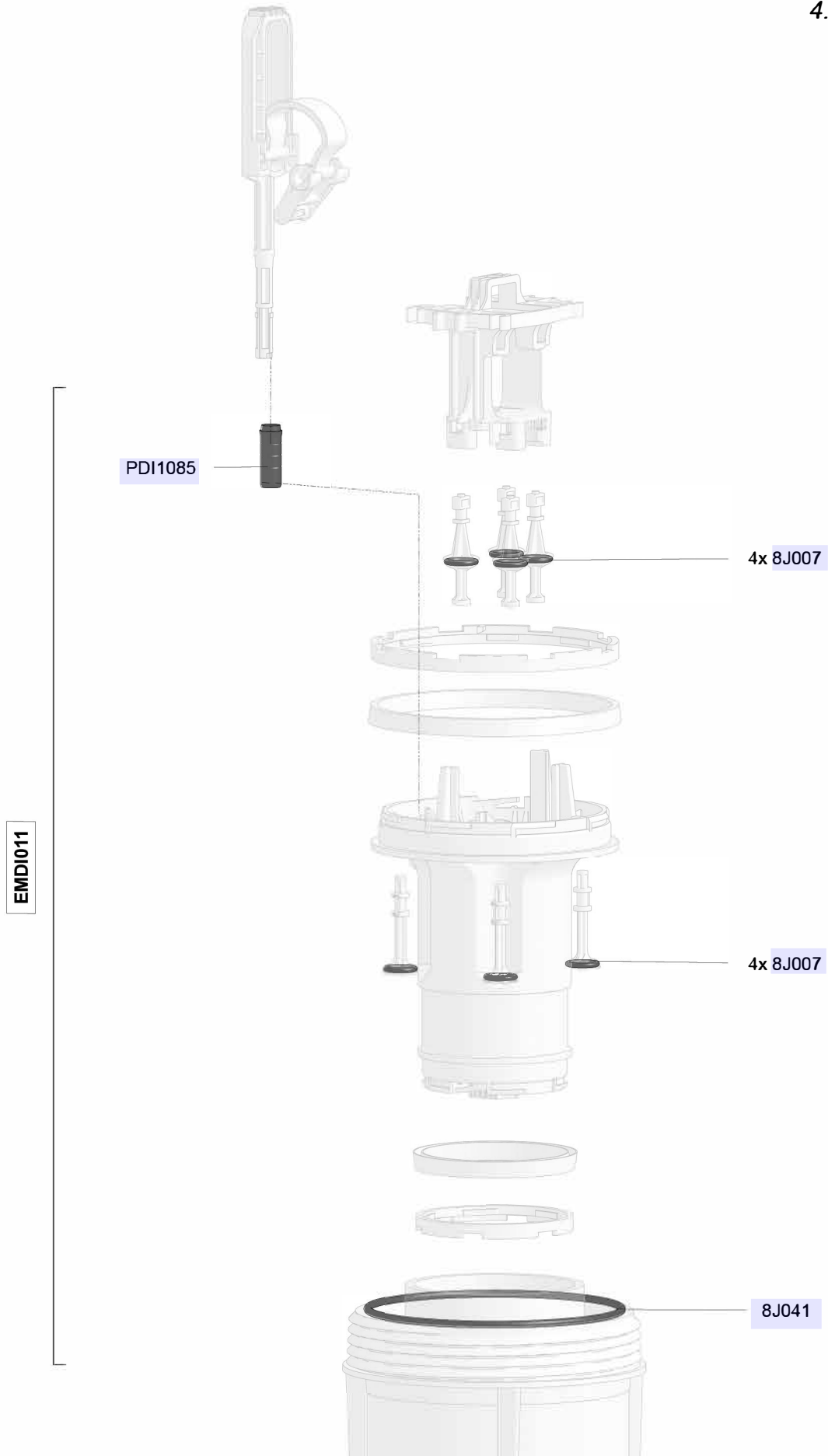
# D40MZ3000

40 GPM - 1:3000 - 1:500

9m<sup>3</sup>/h - 0.03 - 0.2%

4.3 - 116 psi

0.3 - 8 bar



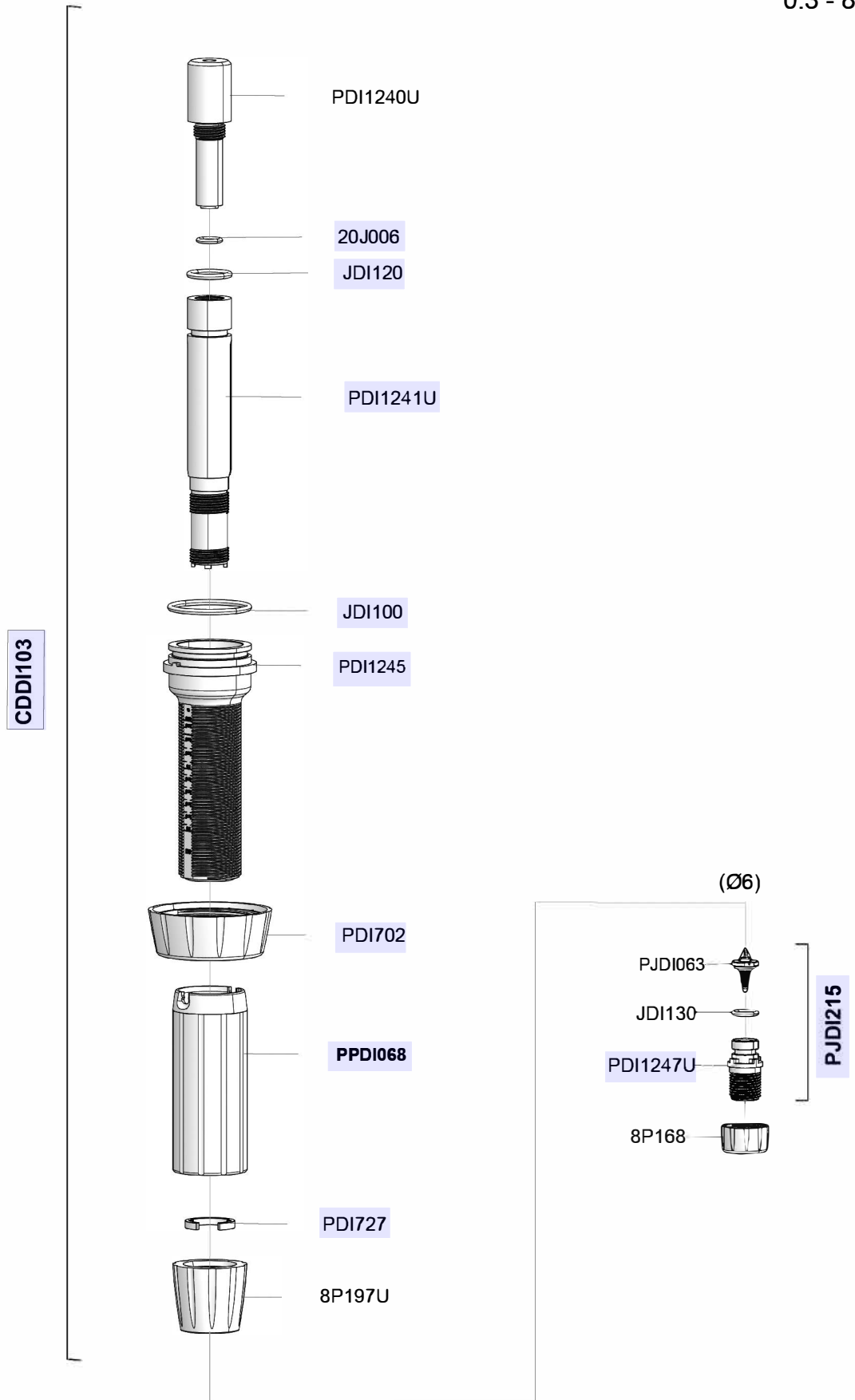
# D40MZ3000

40 GPM - 1:3000 - 1:500

9m<sup>3</sup>/h - 0.03 - 0.2%

4.3 - 116 psi

0.3 - 8 bar





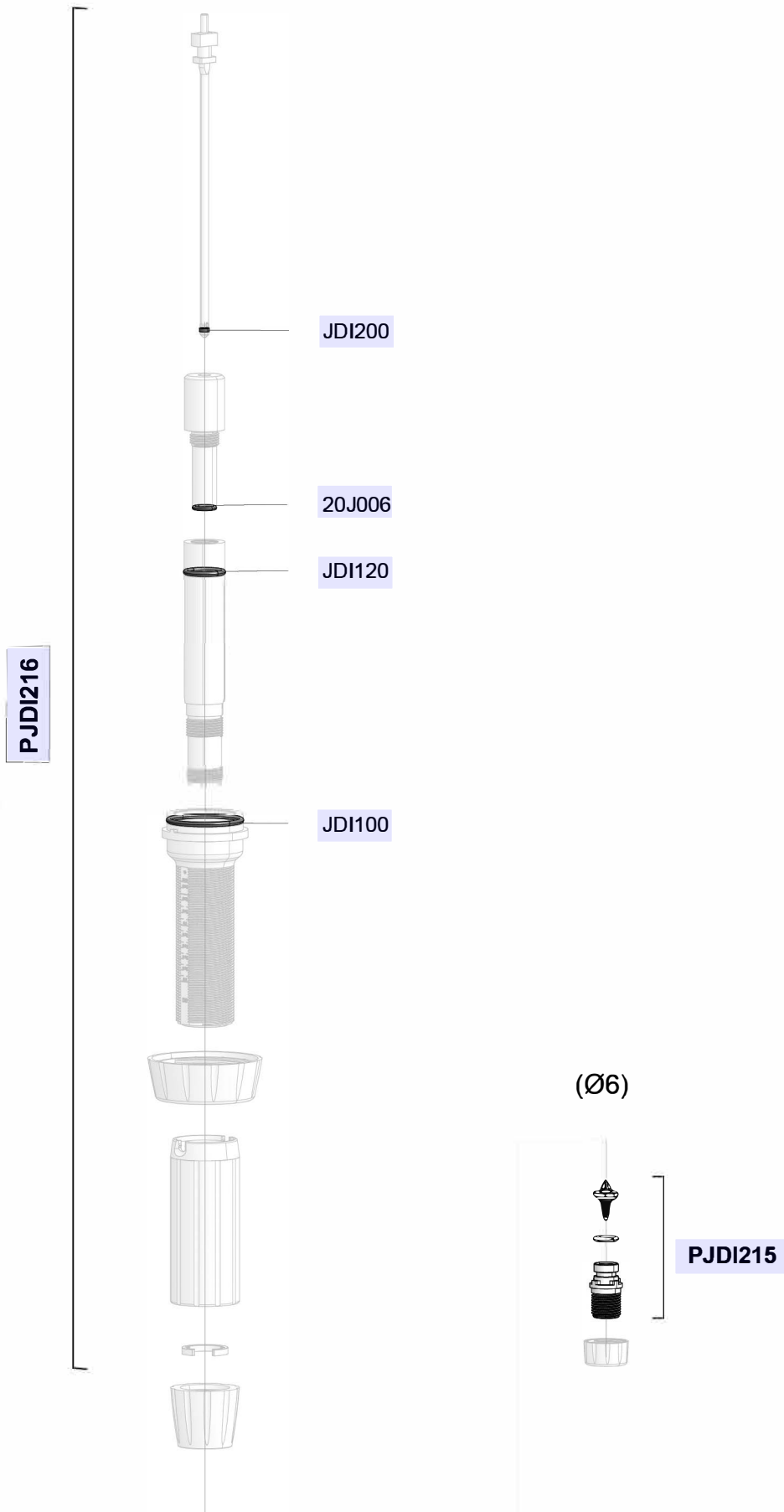
# D40MZ3000

40 GPM - 1:3000 - 1:500

9m<sup>3</sup>/h - 0.03 - 0.2%

4.3 - 116 psi

0.3 - 8 bar



# D40MZ3000

40 GPM - 1:3000 - 1:500

9m<sup>3</sup>/h - 0.03 - 0.2%

4.35 - 116 psi

0.3 - 8 bar

