



DOSATRON®

An Ingersoll Rand Business



D132MZ1 - 132 GPM ESQUEMAS INTERACTIVOS

ESPECIFICACIONES

- 1:1000 - 1:100
- 7 - 87 PSI
- Conexión 3" NPT

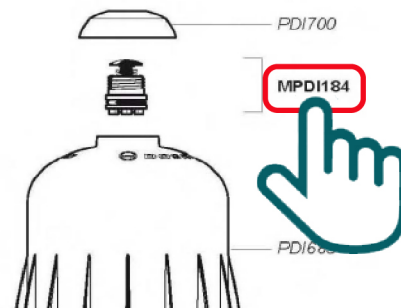
RECOMENDACIONES

- Filtro de malla de 200/80 micrones antes de la unidad

MANTENIMIENTO

- Mini Kit de Mantenimiento
Parte #: [PJDI122MINI-H](#)
Para mantenimiento regular
- Kit de Empaques
Parte #: [PJDI122](#)
Para mantenimiento anual
- Kit Renovación
Parte #: [MKD14MZ10](#)
Extiende la vida de su unidad

INSTRUCCIONES



- Haga clic en el # de parte, para visitar la página
- Regrese a este documento con la flecha

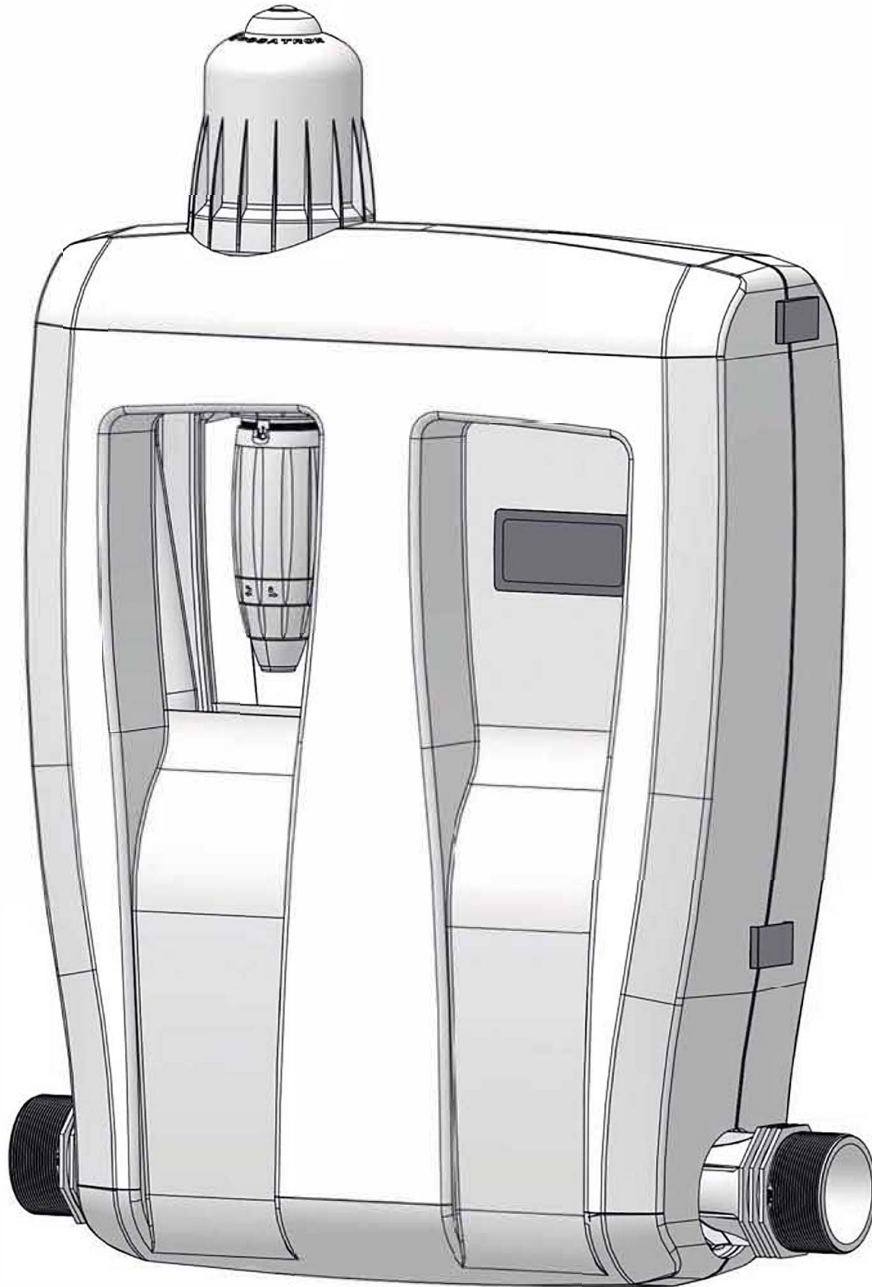
D132MZ1

132 GPM - 1:1000 - 1:100

0.1% - 1%

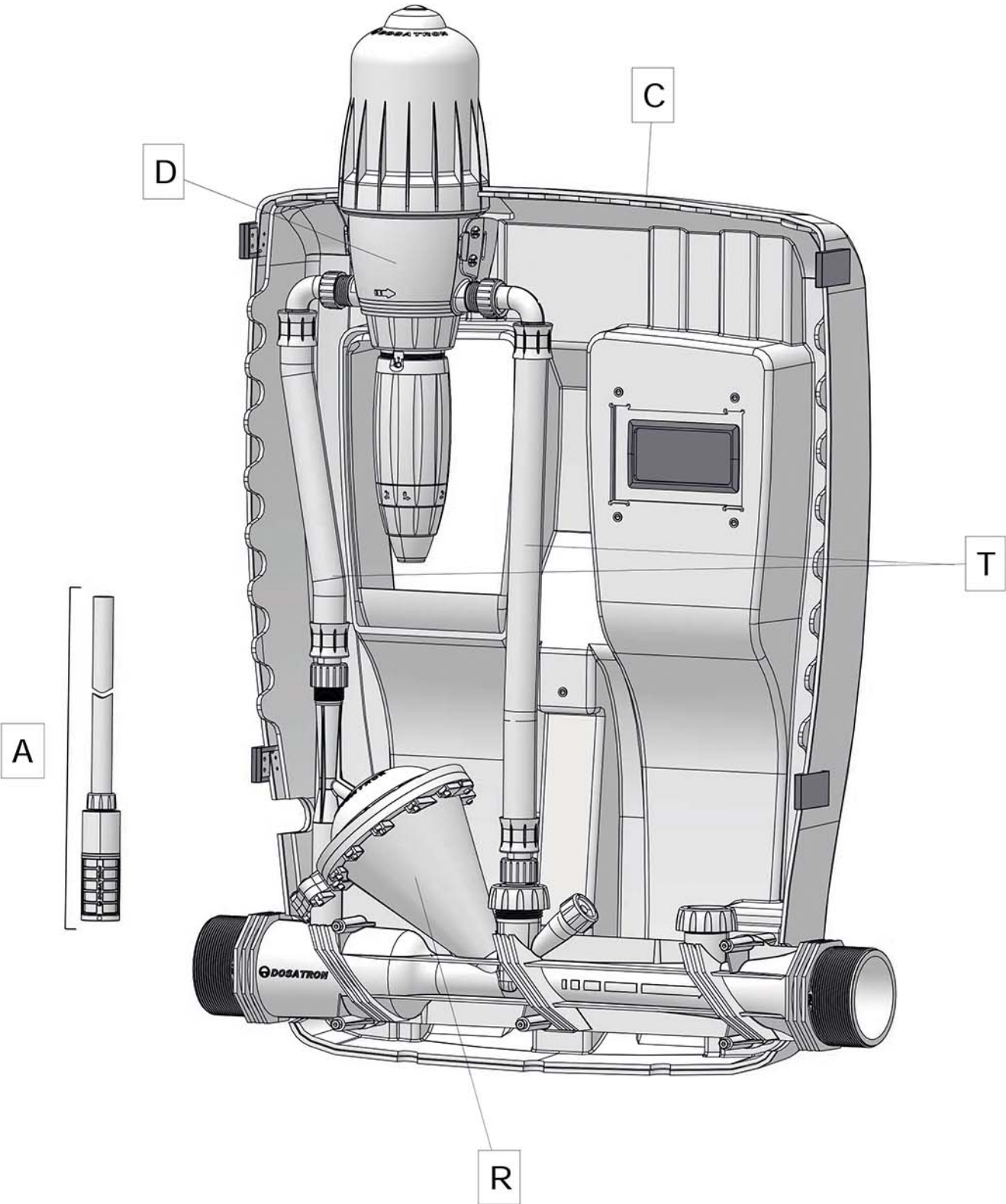
7 - 87 PSI

0.5 - 6 bar



D132MZ1

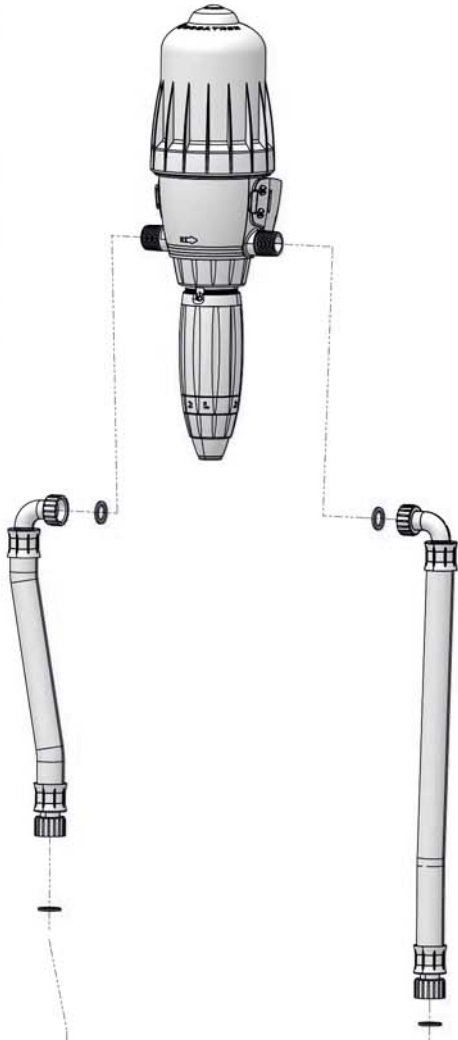
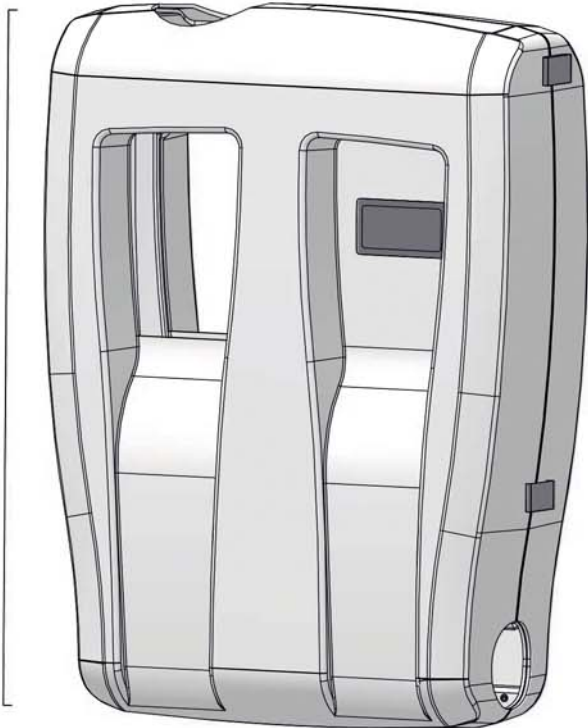
132 GPM - 1:1000 - 1:100
0.1% - 1%
7 - 87 PSI
0.5 - 6 bar



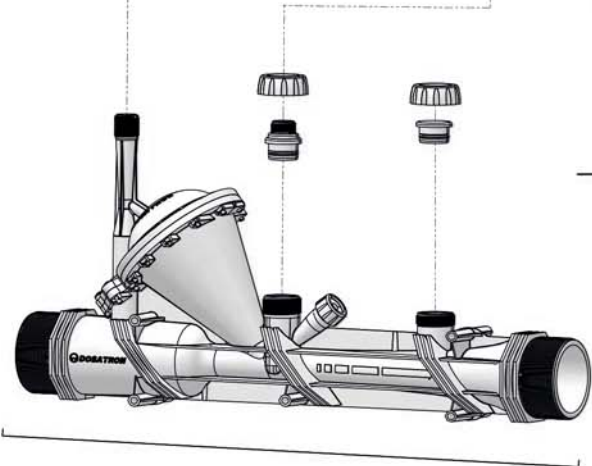
D132MZ1

132 GPM - 1:1000 - 1:100
0.1% - 1%
7 - 87 PSI
0.5 - 6 bar

PJD1176



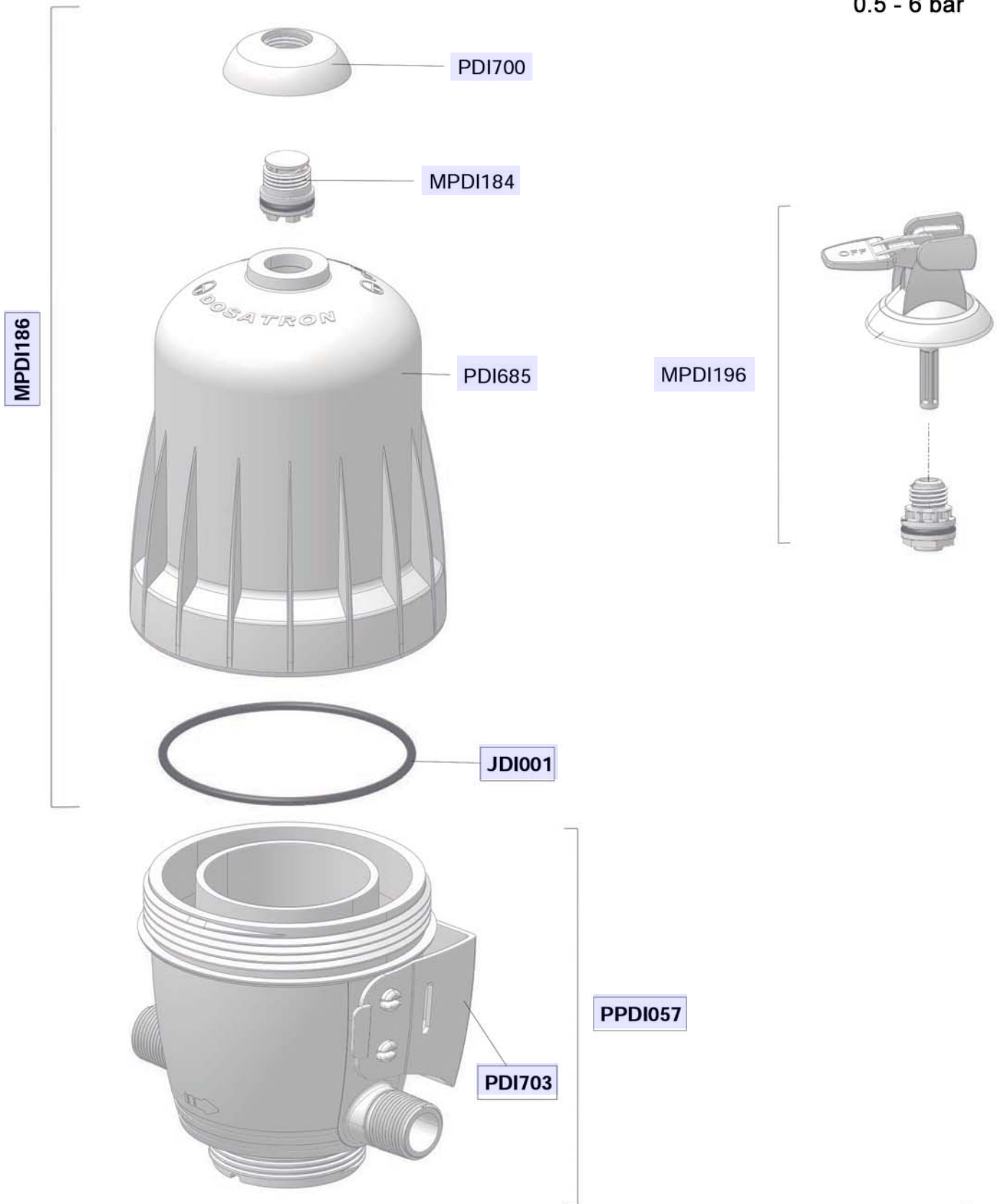
PJD1182



PJD1177NPT

D132MZ1

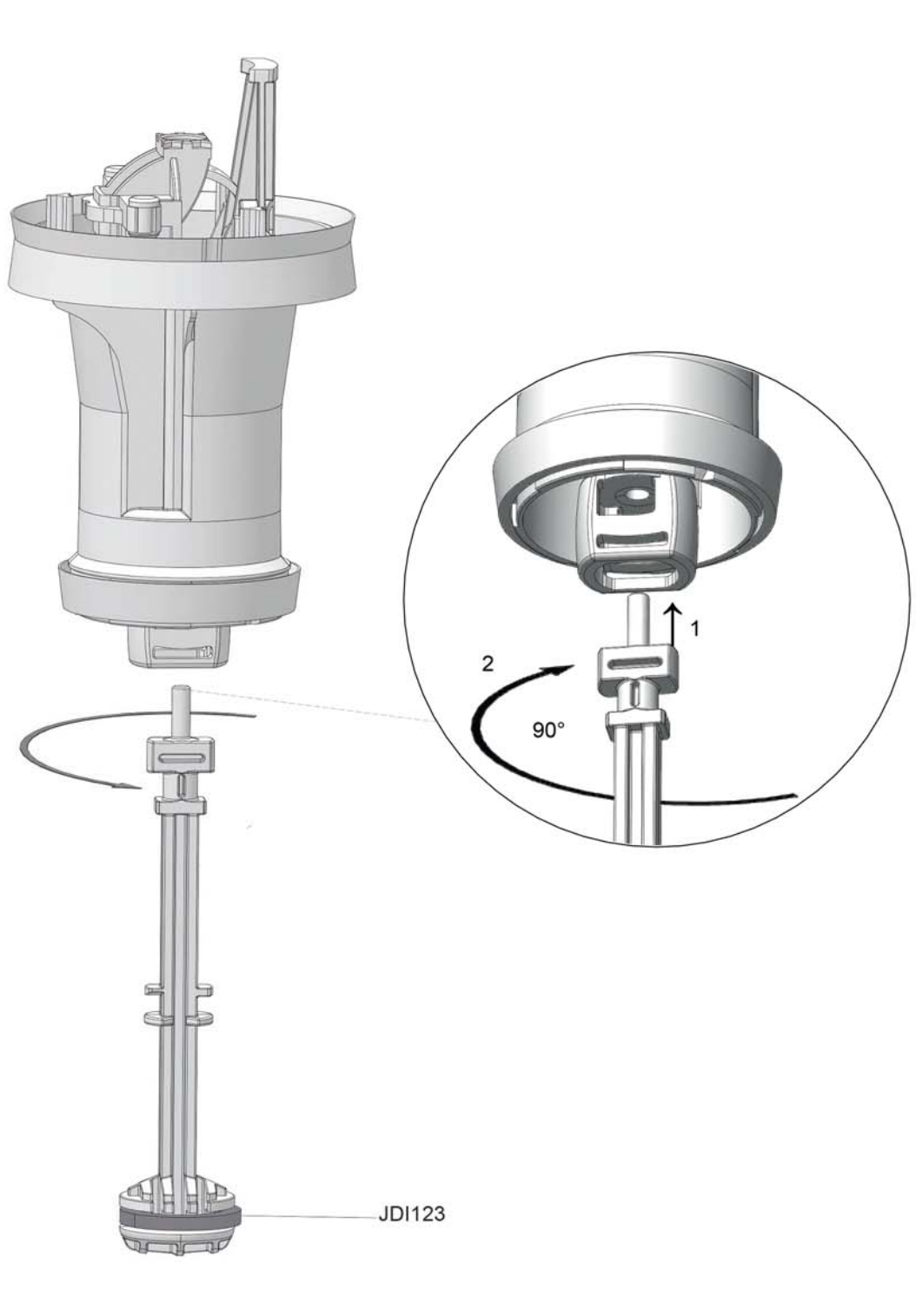
132 GPM - 1:1000 - 1:100
0.1% - 1%
7 - 87 PSI
0.5 - 6 bar



D132MZ1

132 GPM - 1:1000 - 1:100
0.1% - 1%
7 - 87 PSI
0.5 - 6 bar

PCDI030

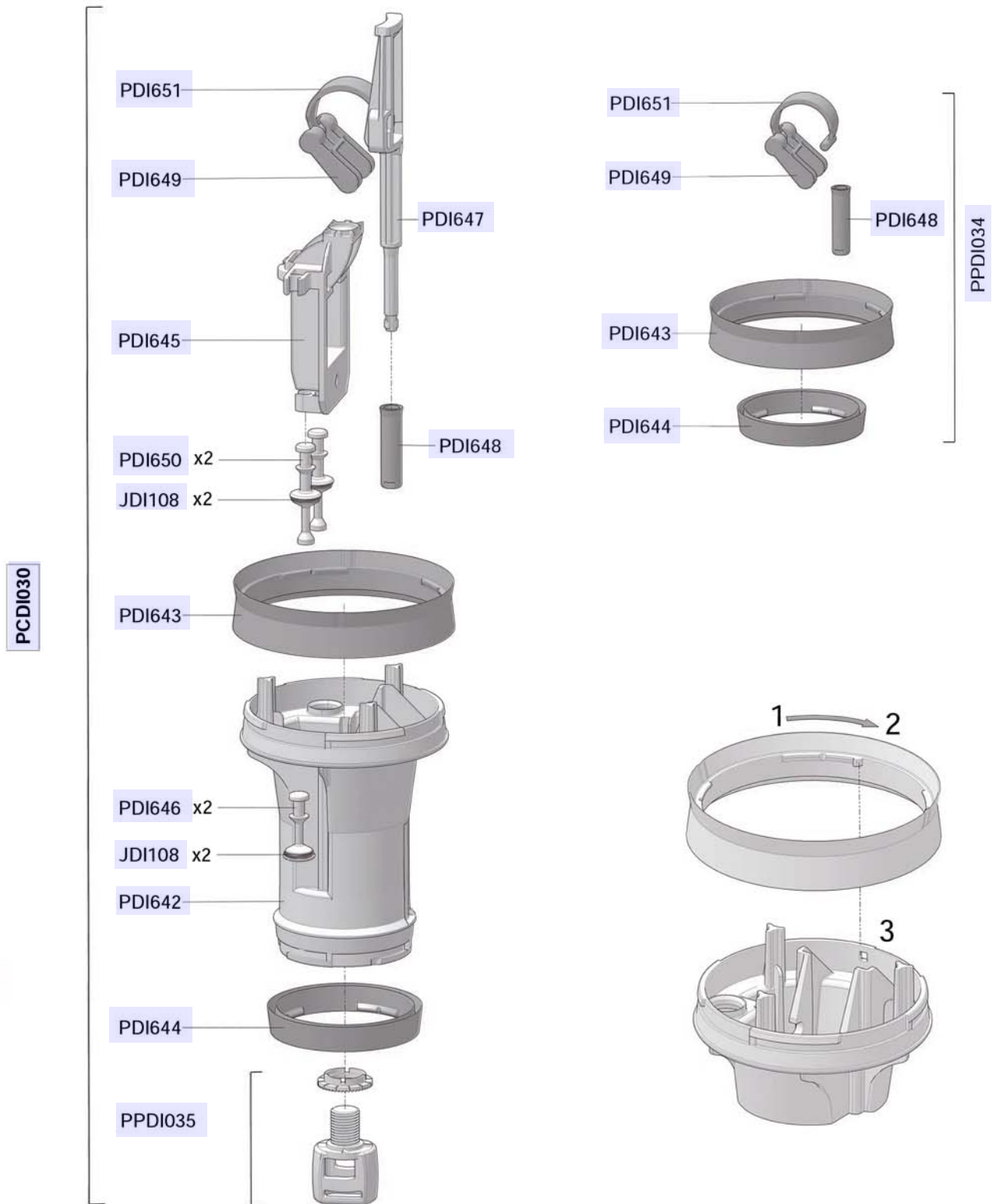


PJD1121

JD1123

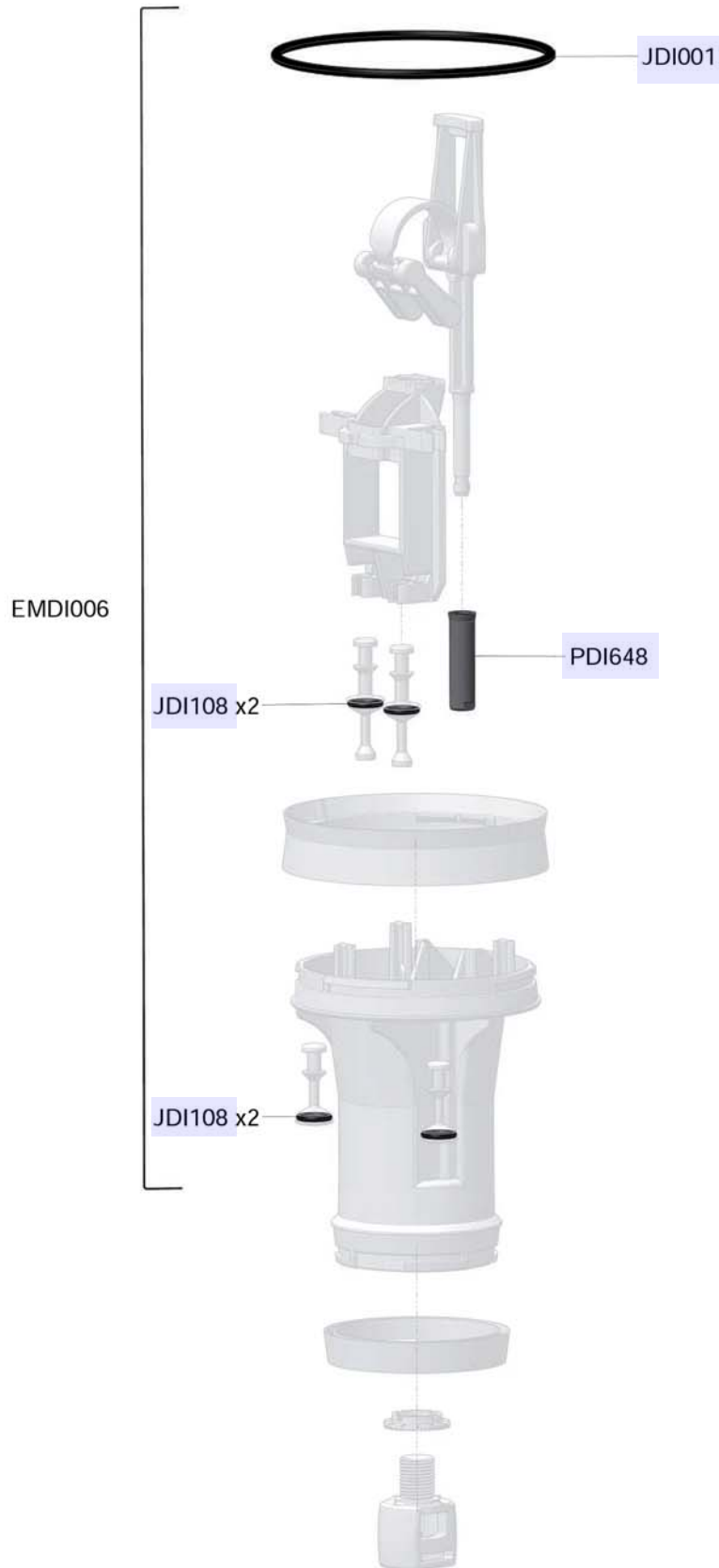
D132MZ1

132 GPM - 1:1000 - 1:100
 0.1% - 1%
 7 - 87 PSI
 0.5 - 6 bar



D132MZ1

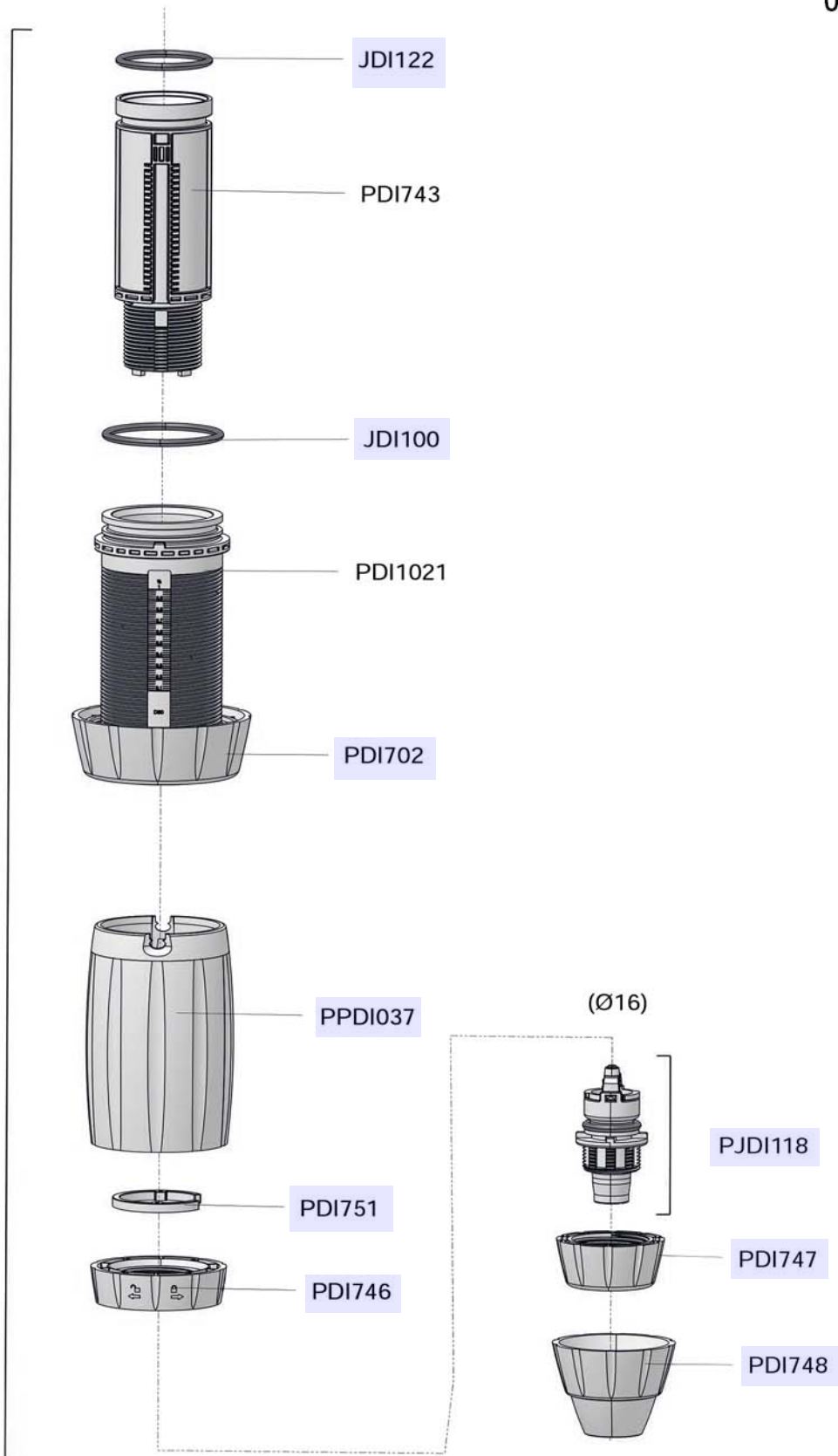
132 GPM - 1:1000 - 1:100
0.1% - 1%
7 - 87 PSI
0.5 - 6 bar



D132MZ1

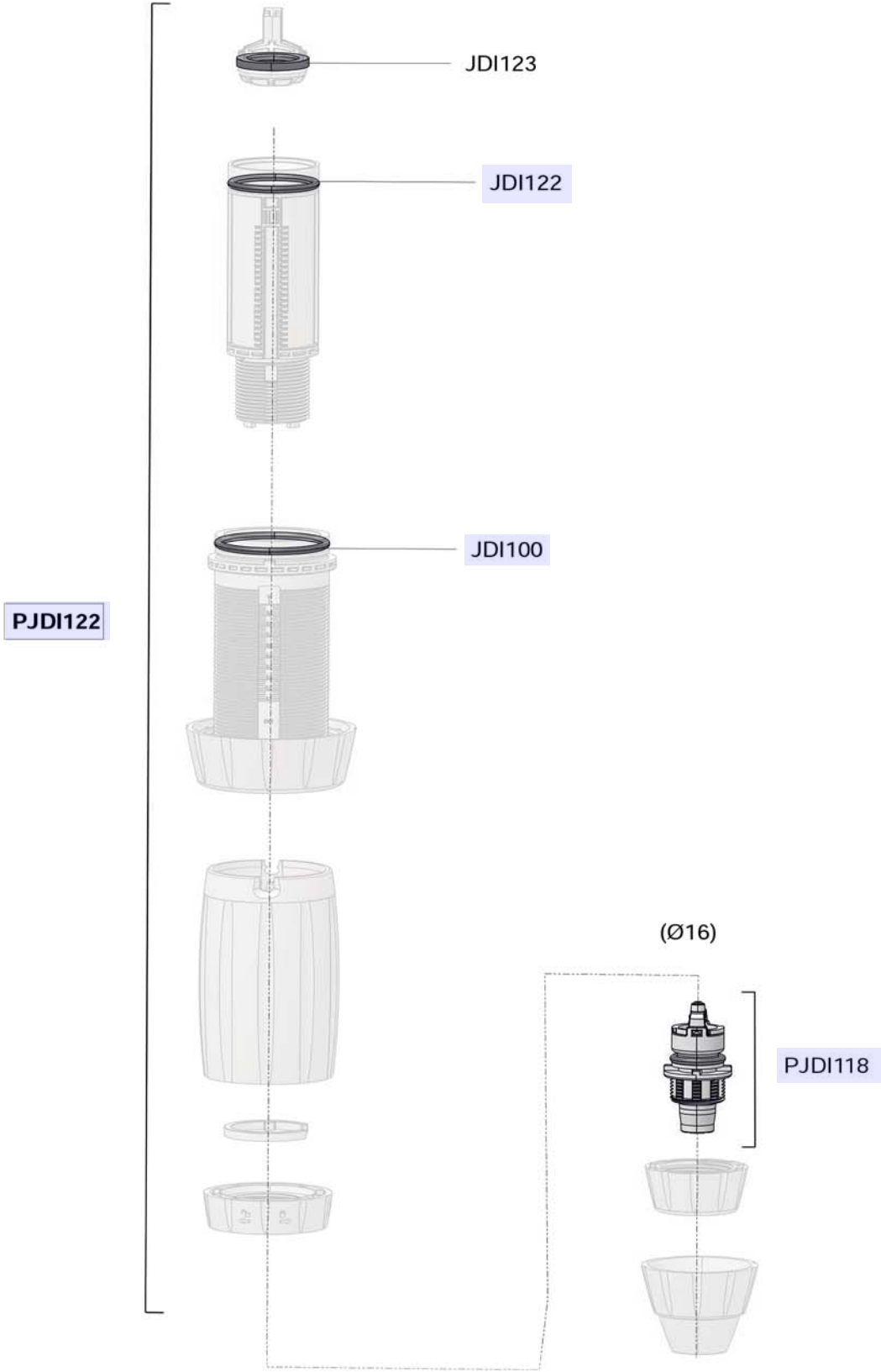
132 GPM - 1:1000 - 1:100
0.1% - 1%
7 - 87 PSI
0.5 - 6 bar

CDDI087



D132MZ1

132 GPM - 1:1000 - 1:100
0.1% - 1%
7 - 87 PSI
0.5 - 6 bar



D132MZ1

132 GPM - 1:1000 - 1:100
0.1% - 1%
7 - 87 PSI
0.5 - 6 bar

