



DOSATRON®

An Ingersoll Rand Business



D14MZ10 - 14 GPM ESQUEMAS INTERACTIVOS

ESPECIFICACIONES

- 1:100 - 1:10
- 7 - 85 PSI
- Conexión 3/4" NPT

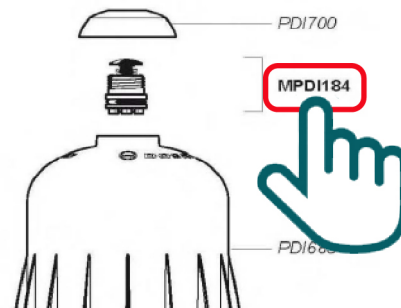
RECOMENDACIONES

- Filtro de malla de 200/80 micrones antes de la unidad

MANTENIMIENTO

- Mini Kit de Mantenimiento
Parte #: [PJDI122MINI-H](#)
Para mantenimiento regular
- Kit de Empaques
Parte #: [PJDI122](#)
Parte #: [PJDI122V](#) (viscoso)
Para mantenimiento anual
- Kit Renovación
Parte #: [MKD14MZ10](#)
Extiende la vida de su unidad
- Kit Pistón
Parte #: [PPDI034](#)

INSTRUCCIONES

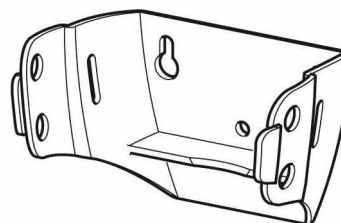
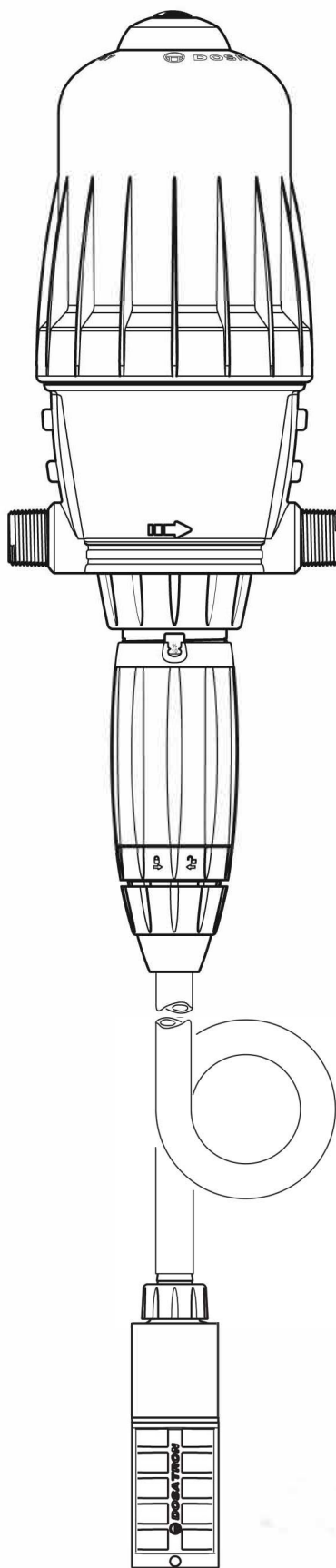


- Haga clic en el # de parte, para visitar la página
- Regrese a este documento con la flecha



D14MZ10

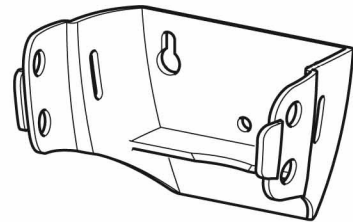
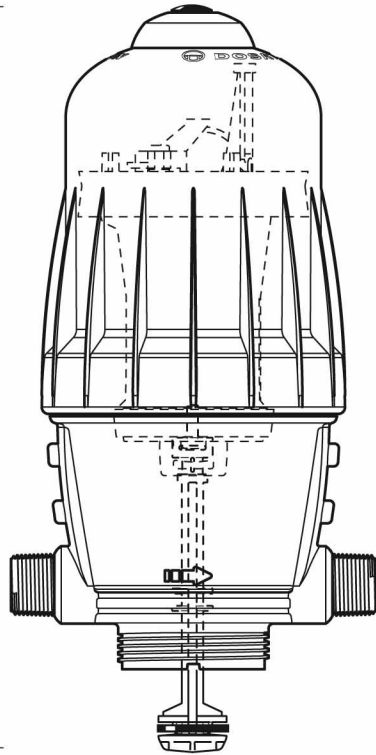
14 GPM - 1:100 - 1:10
3 m³/h - 1 -10 %
7 - 85 psi
0.5 - 6 bar



D14MZ10

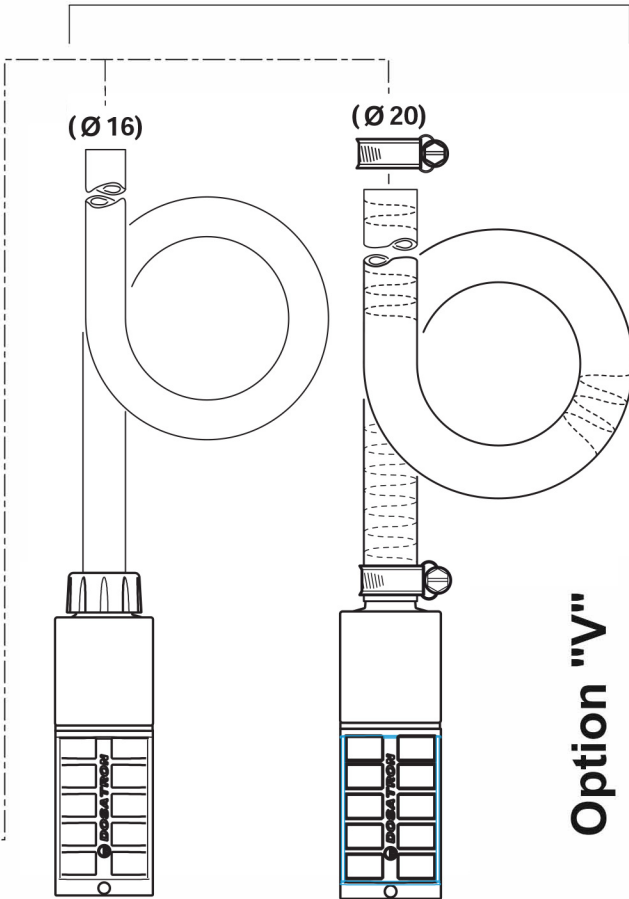
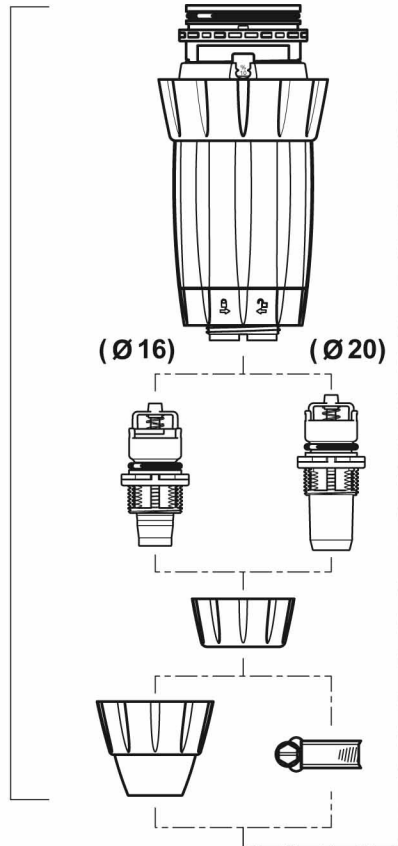
14 GPM - 1:100 - 1:10
3 m³/h - 1 - 10 %
7 - 85 psi
0.5 - 6 bar

C+M



A

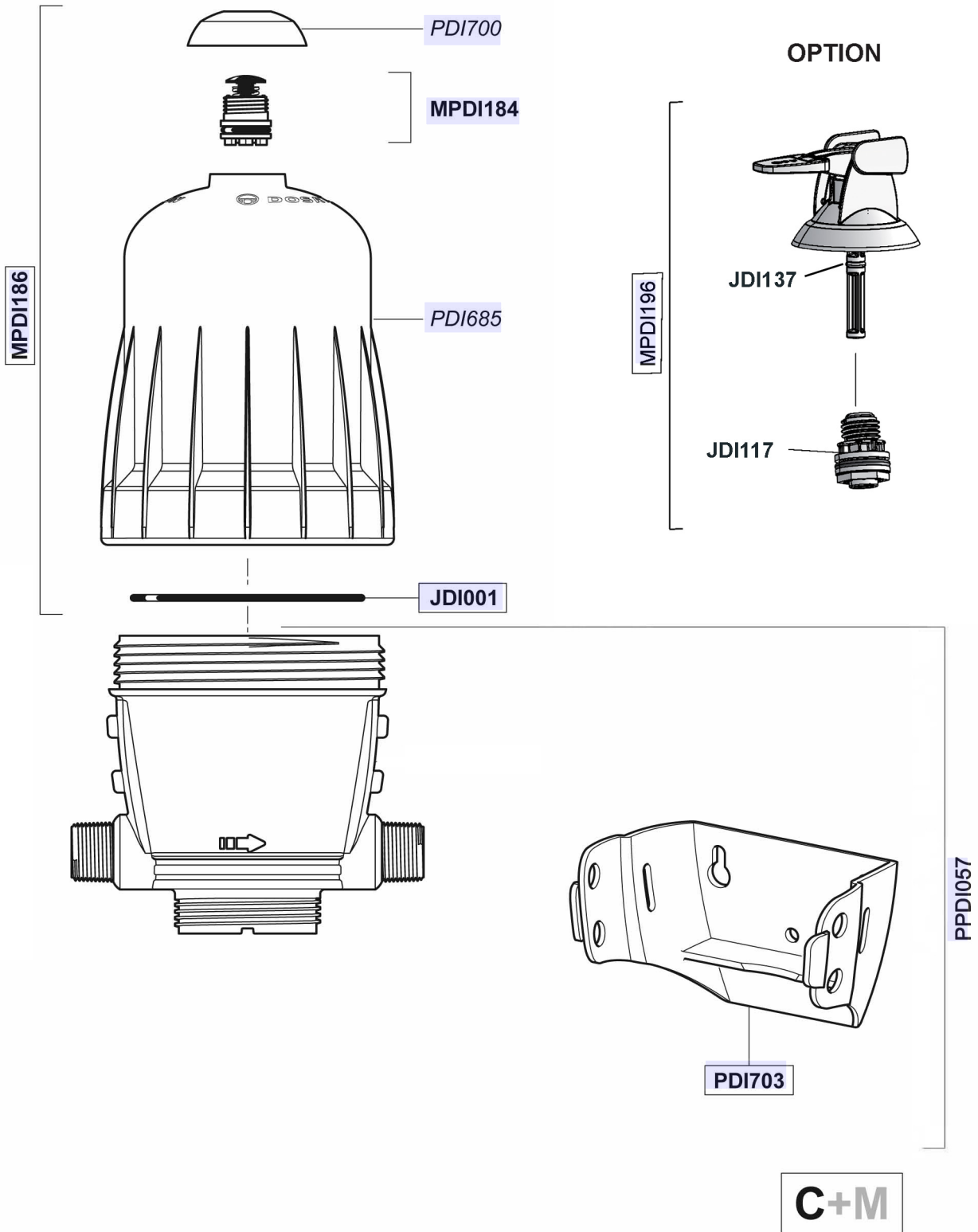
D



Option "V"

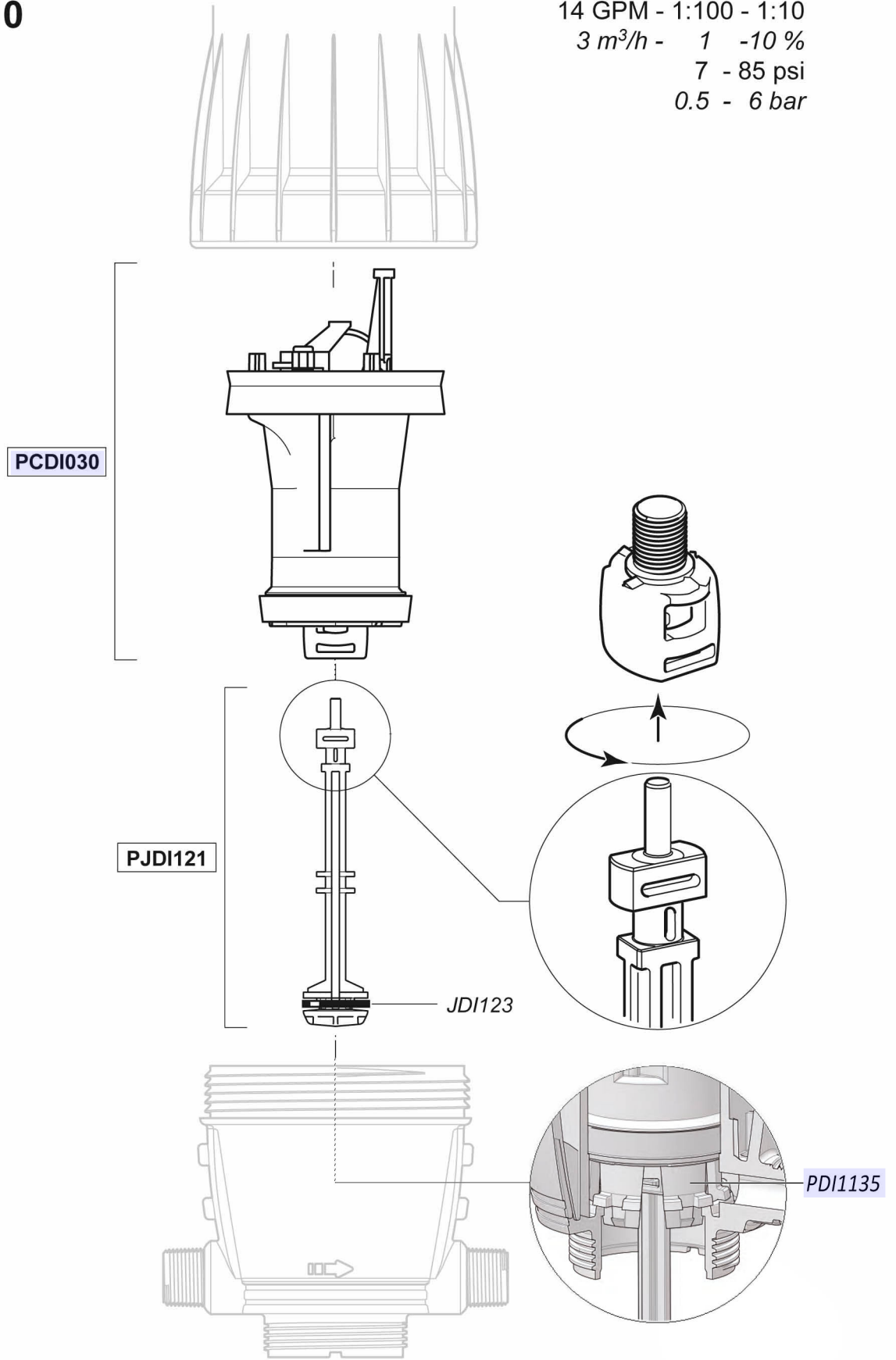
D14MZ10

14 GPM - 1:100 - 1:10
3 m³/h - 1 -10 %
7 - 85 psi
0.5 - 6 bar



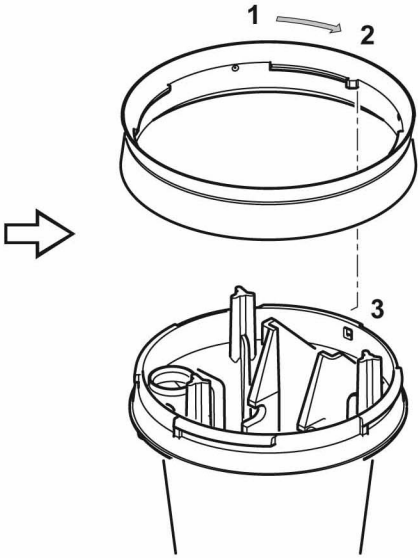
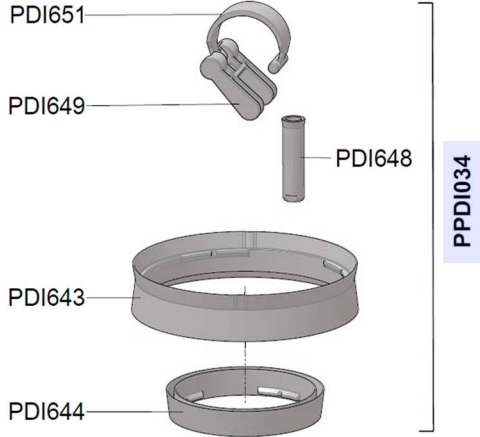
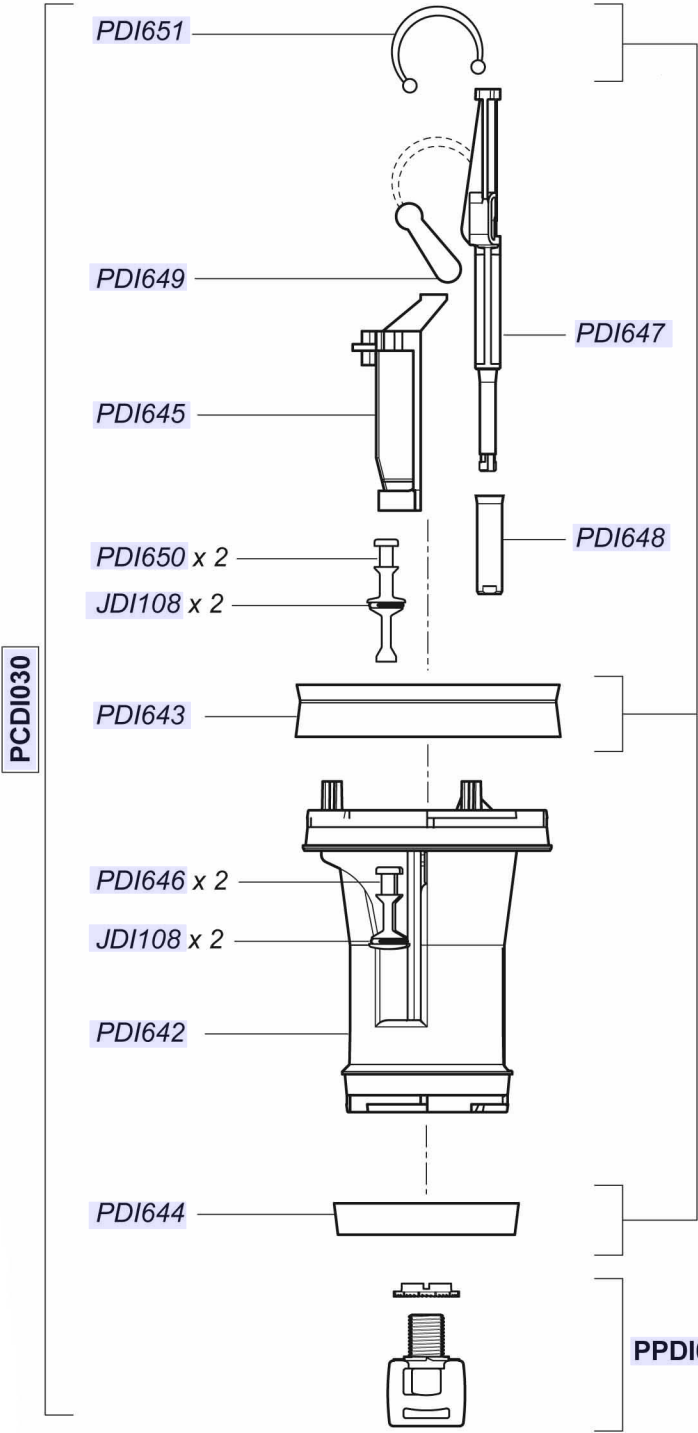
D14MZ10

14 GPM - 1:100 - 1:10
3 m³/h - 1 - 10 %
7 - 85 psi
0.5 - 6 bar



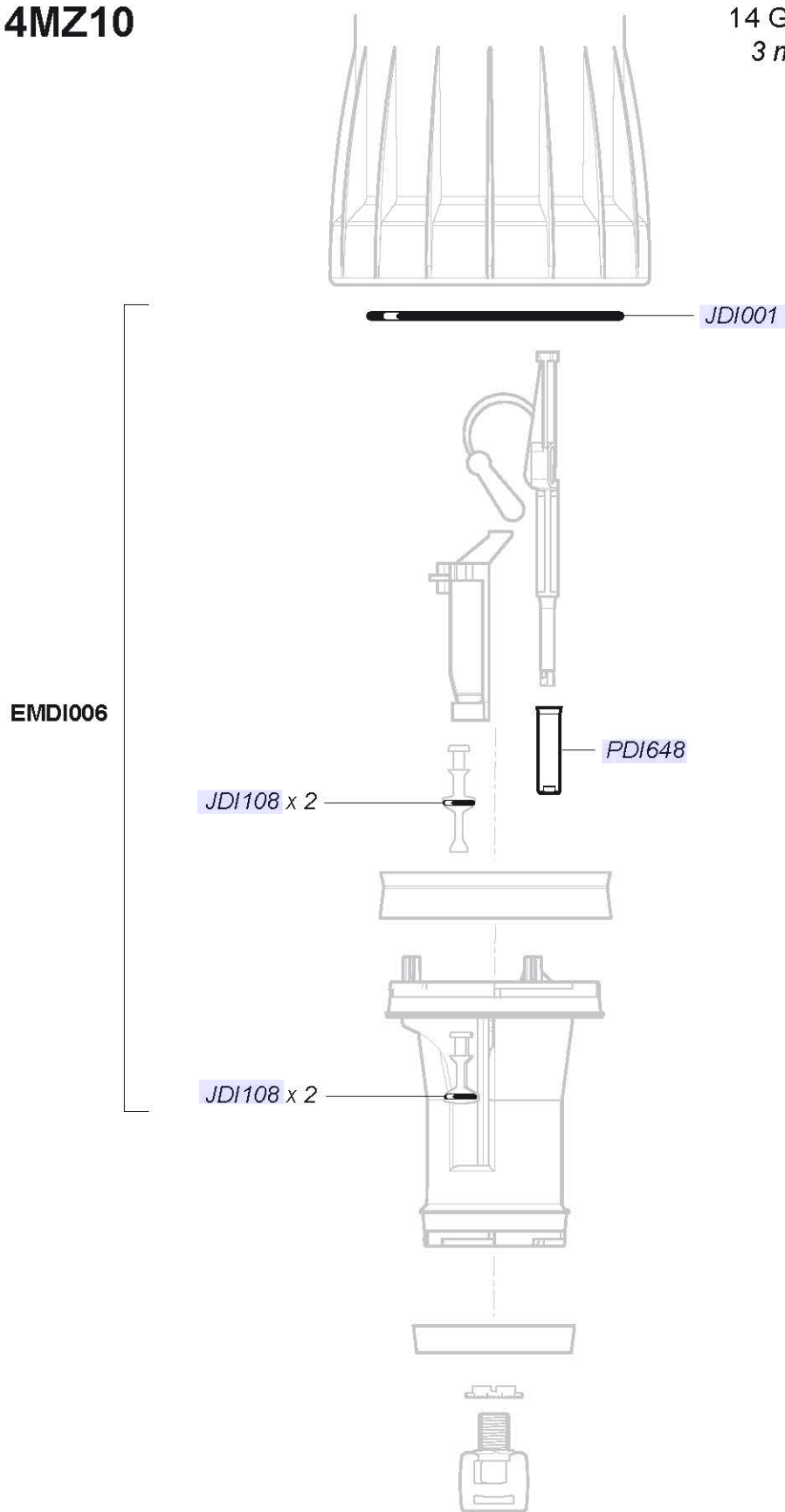
D14MZ10

14 GPM - 1:100 - 1:10
 3 m³/h - 1 - 10 %
 7 - 85 psi
 0.5 - 6 bar



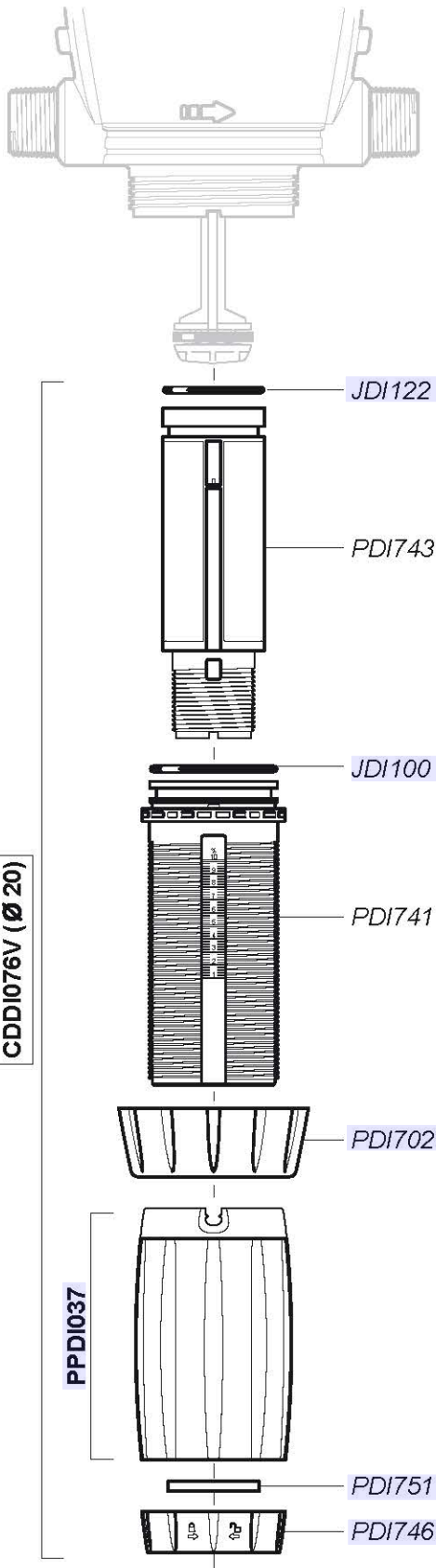
D14MZ10

14 GPM - 1:100 - 1:10
3 m³/h - 1 - 10 %
7 - 85 psi
0.5 - 6 bar



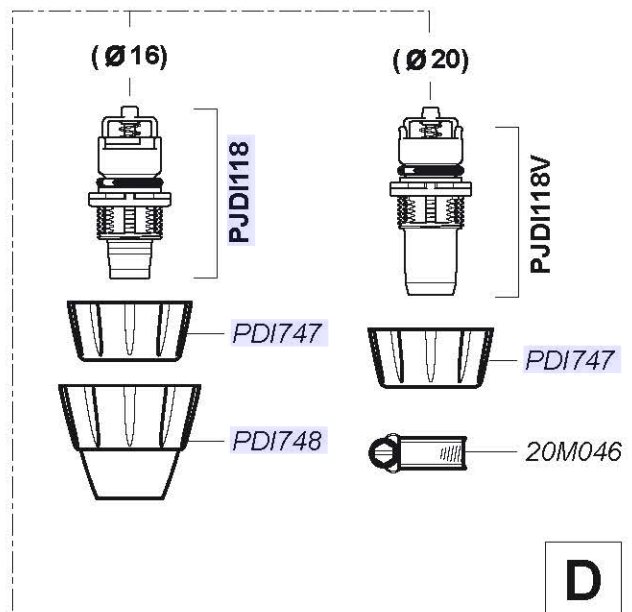
D14MZ10

14 GPM - 1:100 - 1:10
 3 m³/h - 1 - 10 %
 7 - 85 psi
 0.5 - 6 bar



CDDI076 (Ø 16)
 CDDI076V (Ø 20)

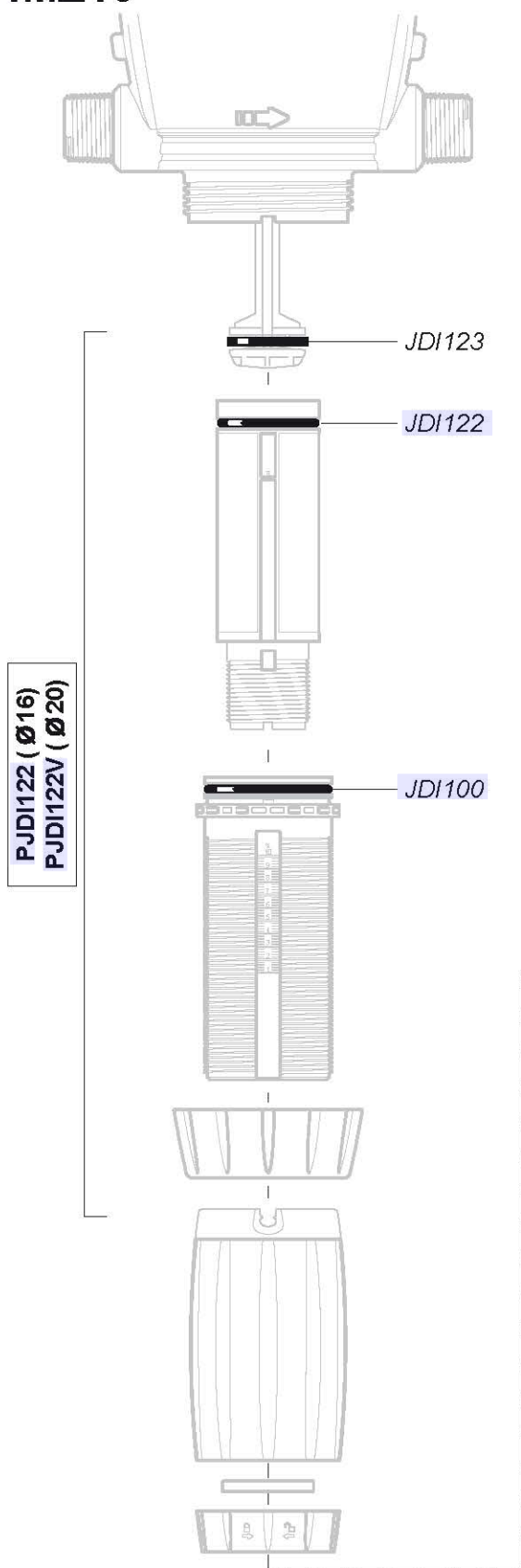
Option "V"



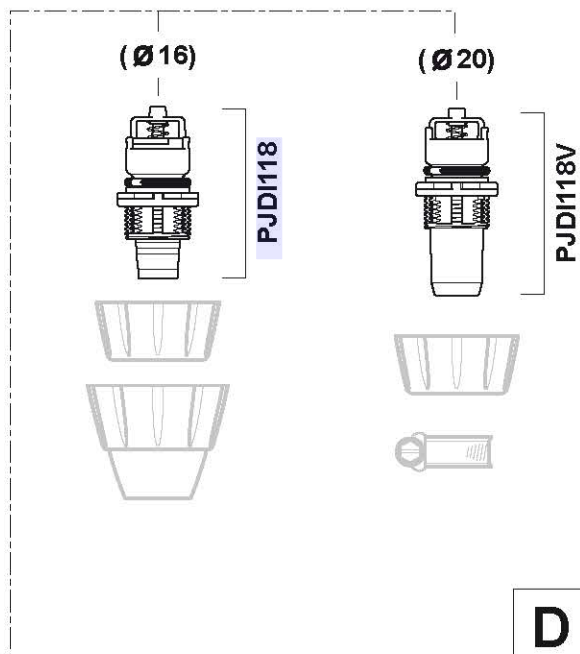
D

D14MZ10

14 GPM - 1:100 - 1:10
 3 m³/h - 1 - 10 %
 7 - 85 psi
 0.5 - 6 bar



Option "V"

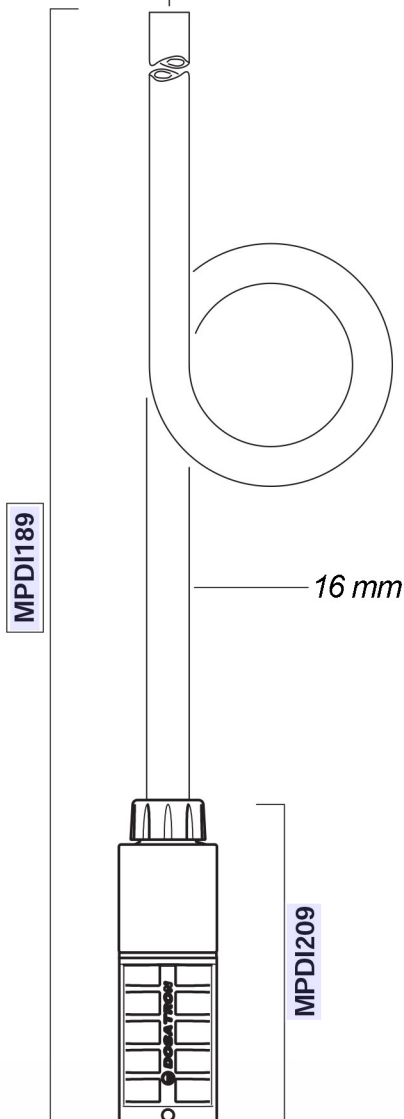


D14MZ10

14 GPM - 1:100 - 1:10
3 m³/h - 1 - 10 %
7 - 85 psi
0.5 - 6 bar



(Ø16)



(Ø20)

Option "V"

