



DOSATRON®

WATER POWERED DOSING TECHNOLOGY



D45RE8-IE - 20 GPM PARA NÚMEROS DE SERIE 07081104 Y MAYORES

ESQUEMAS INTERACTIVOS

ESPECIFICACIONES

- 1:33 - 1:12
- 7 -70 PSI
- Conexión 1" NPT

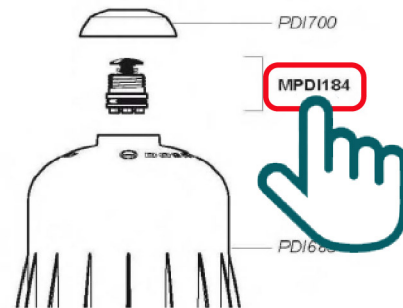
RECOMENDACIONES

- Filtro de malla de 200/80 micrones antes de la unidad
- Válvula de cheque - una dirección - a la salida de la unidad para prevenir contra el golpe de ariete

MANTENIMIENTO

- Kit de Empaques
Parte #: **PJ150**
para mantenimiento anual

INSTRUCCIONES



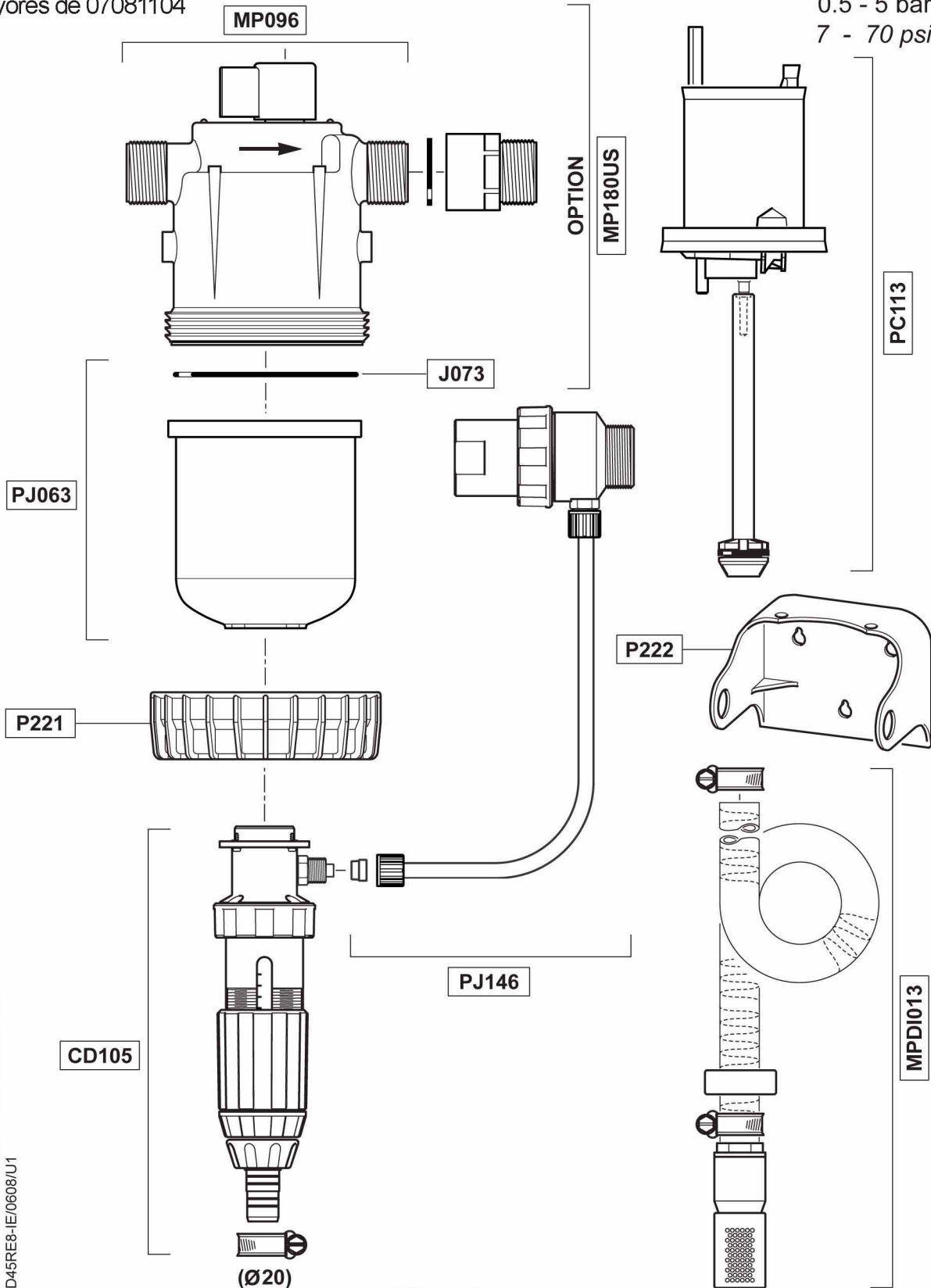
- Haga clic en el # de parte, para visitar la página
- Regrese a este documento con la flecha



D45RE8-IE

Para números de serie
mayores de 07081104

4.5 m³/h - 3 - 8%
20 GPM - 1:33 - 1:12.5
0.5 - 5 bar
7 - 70 psi



© DOSATRON INTERNATIONAL S.A.S. 2008
D45RE8-IE/0608/U1

Kit de Empaques
Parte # PJ150

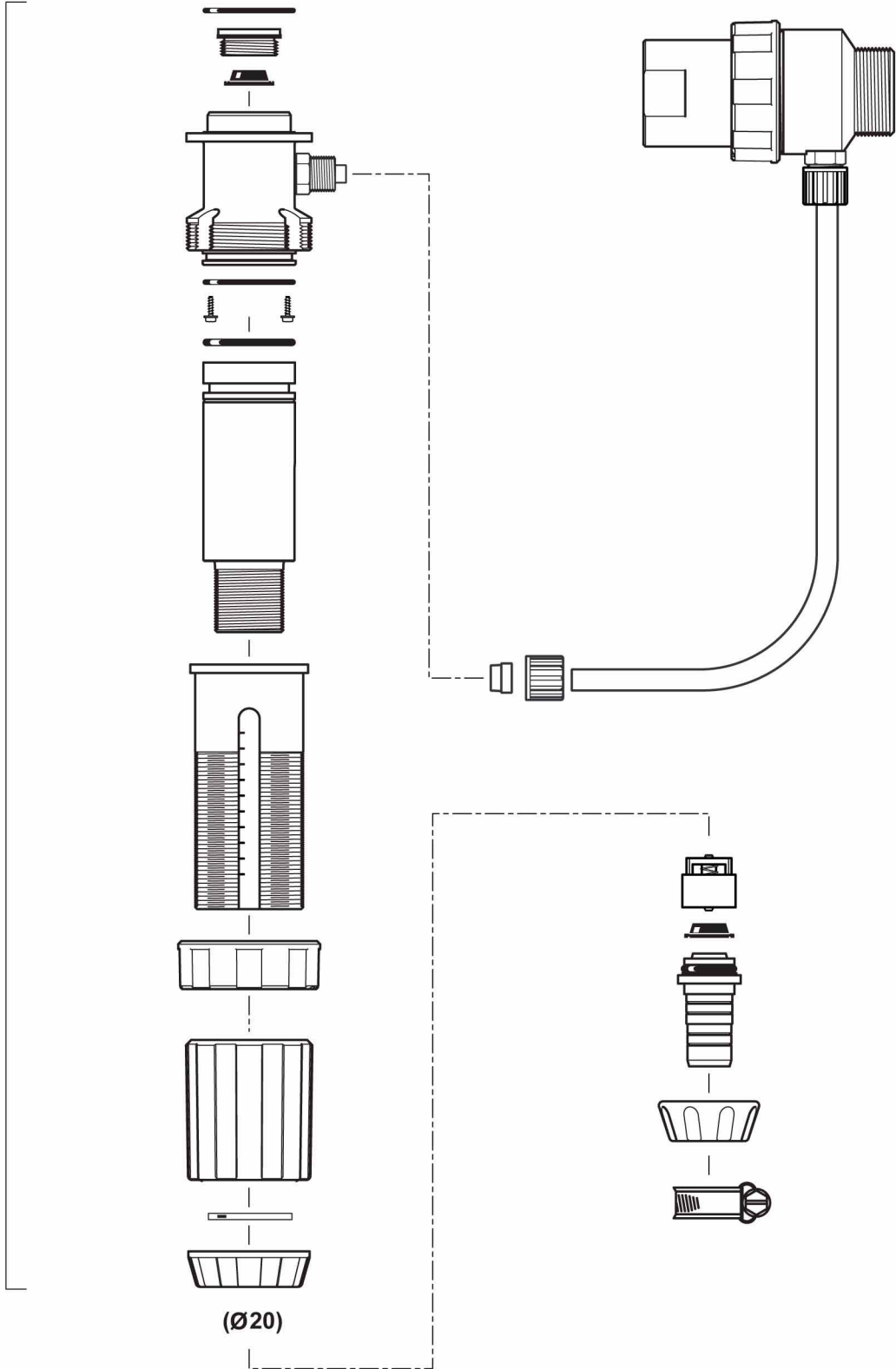
D45RE8-IE

Para números de serie
mayores de 07081104

4.5 m³/h - 3 - 8%
20 GPM - 1:33 - 1:12.5
0.5 - 5 bar
7 - 70 psi

CD105

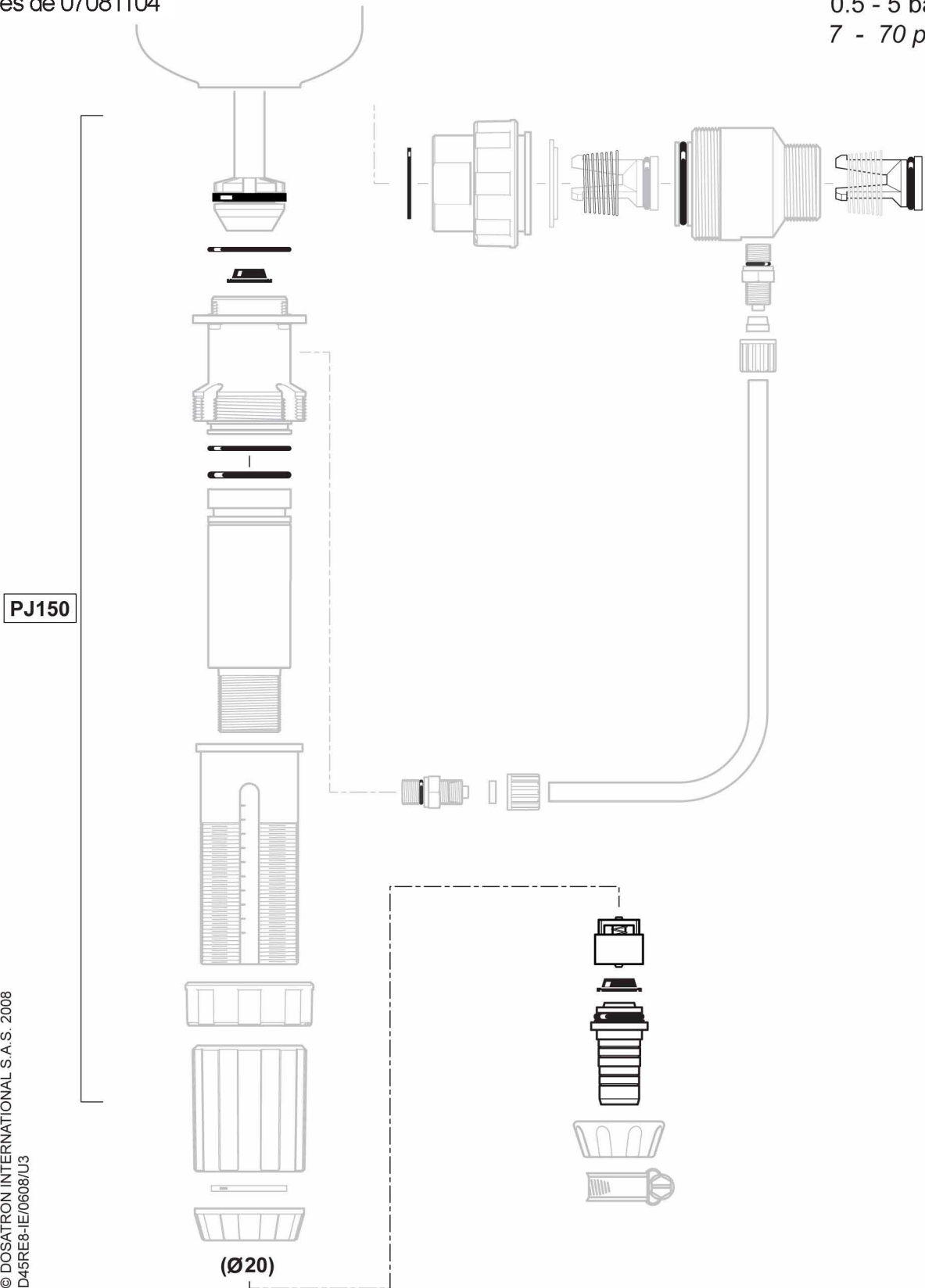
© DOSATRON INTERNATIONAL S.A.S. 2008
D45RE8-IE/0608/U2



D45RE8-IE

Para números de serie
mayores de 07081104

4.5 m³/h - 3 - 8%
20 GPM - 1:33 - 1:12.5
0.5 - 5 bar
7 - 70 psi



© DOSATRON INTERNATIONAL S.A.S. 2008
D45RE8-IE/0608/U3