



DOSATRON®

An Ingersoll Rand Business



D25F - 11 GPM ESQUEMAS INTERACTIVOS

ESPECIFICACIONES

- 1:128 FIJO
- 4.3 - 85 PSI
- Conexión 3/4" NPT

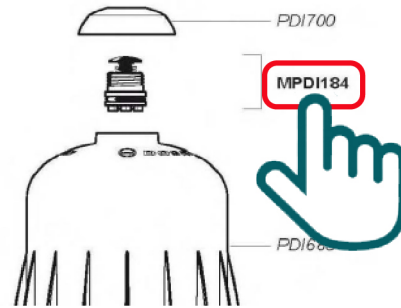
RECOMENDACIONES

- Filtro de malla de 200/80 micrones antes de la unidad

MANTENIMIENTO

- Kit de Empaques
Parte #: **PJ117**
para mantenimiento anual
- Kit Renovación
Parte #: **MKD25F**
extiende la vida de su unidad

INSTRUCCIONES

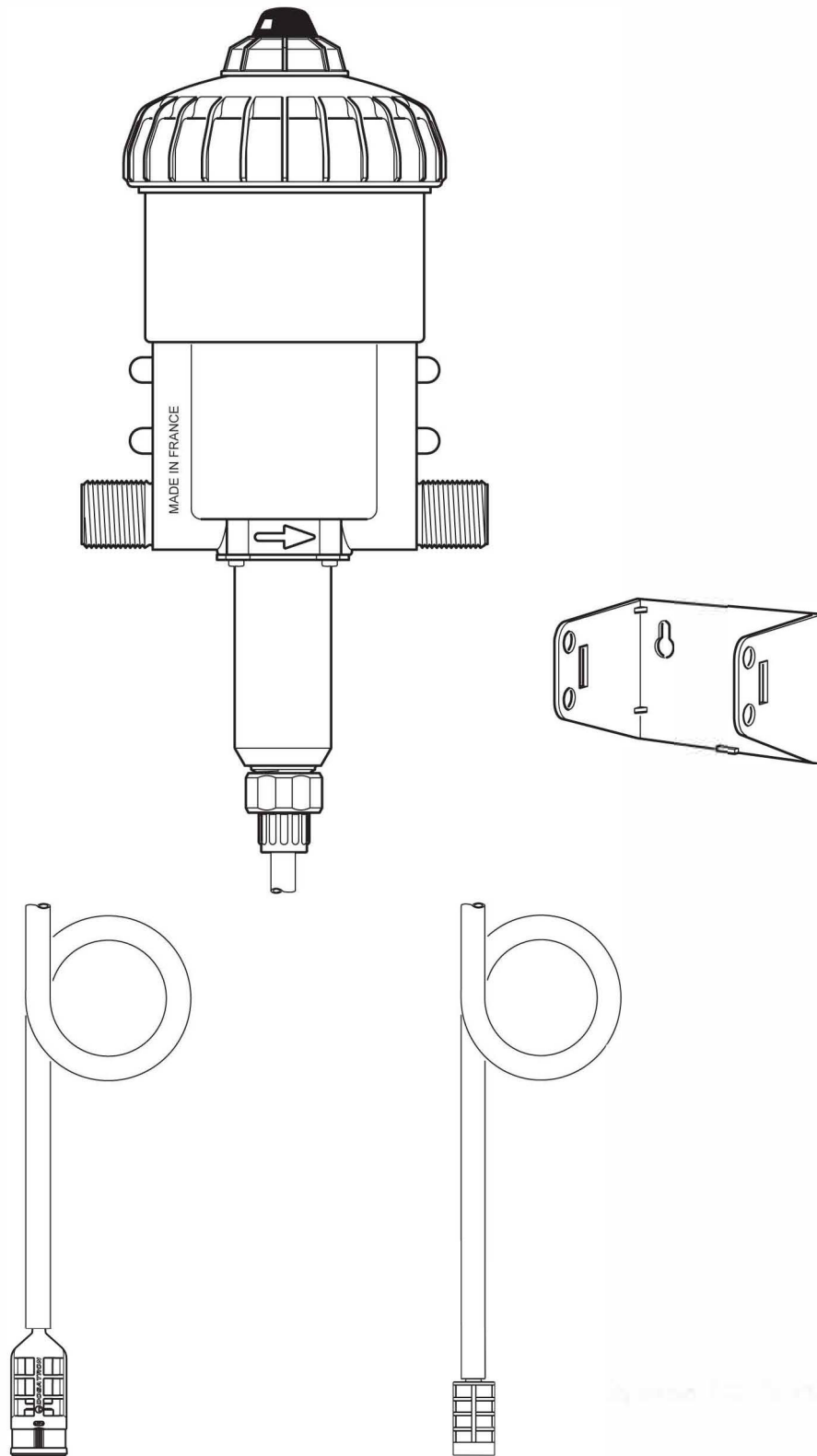


- Haga clic en el # de parte, para visitar la página
- Regrese a este documento con la flecha



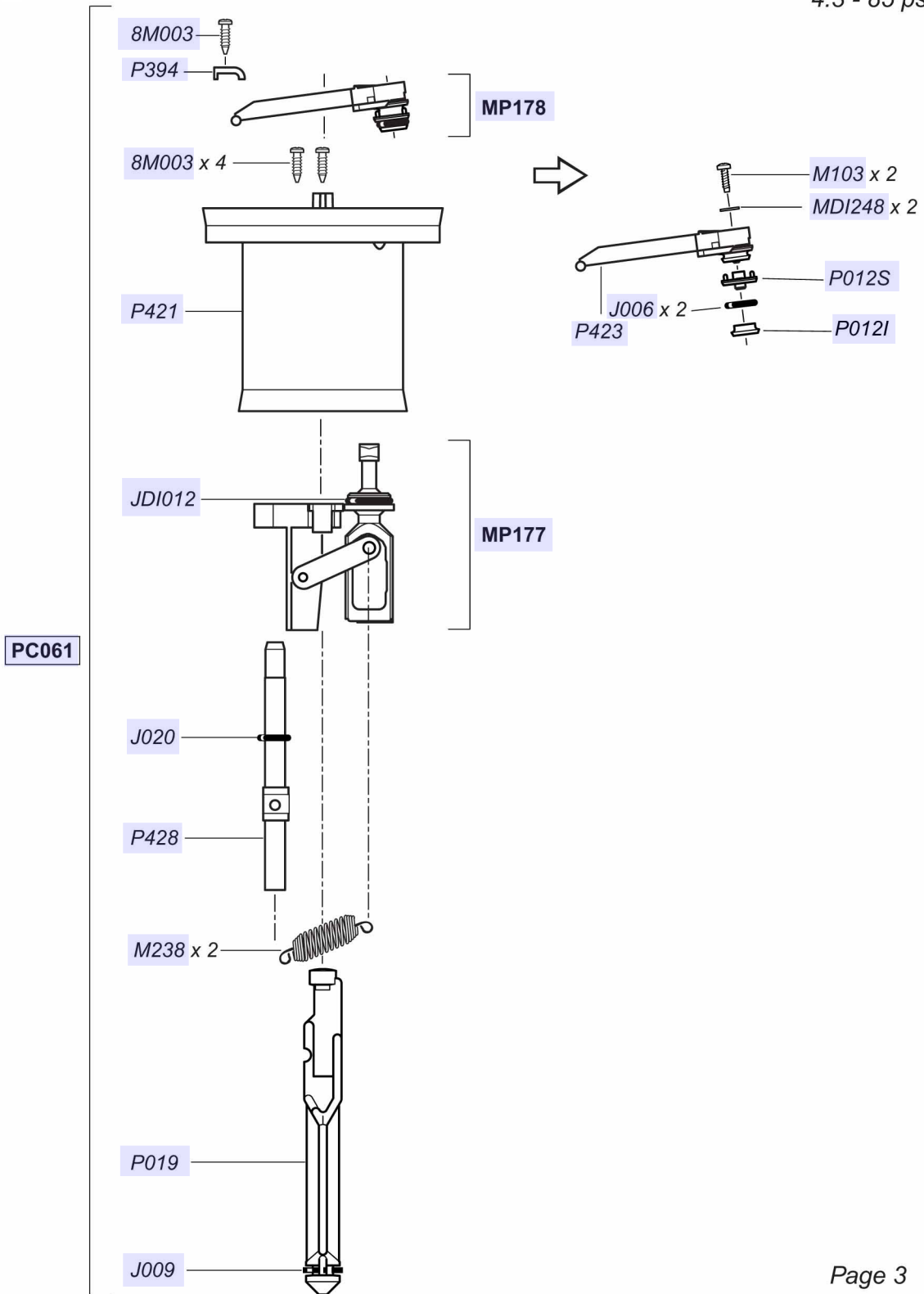
D25F

11 GPM - 1:128
4.3 - 85 psi



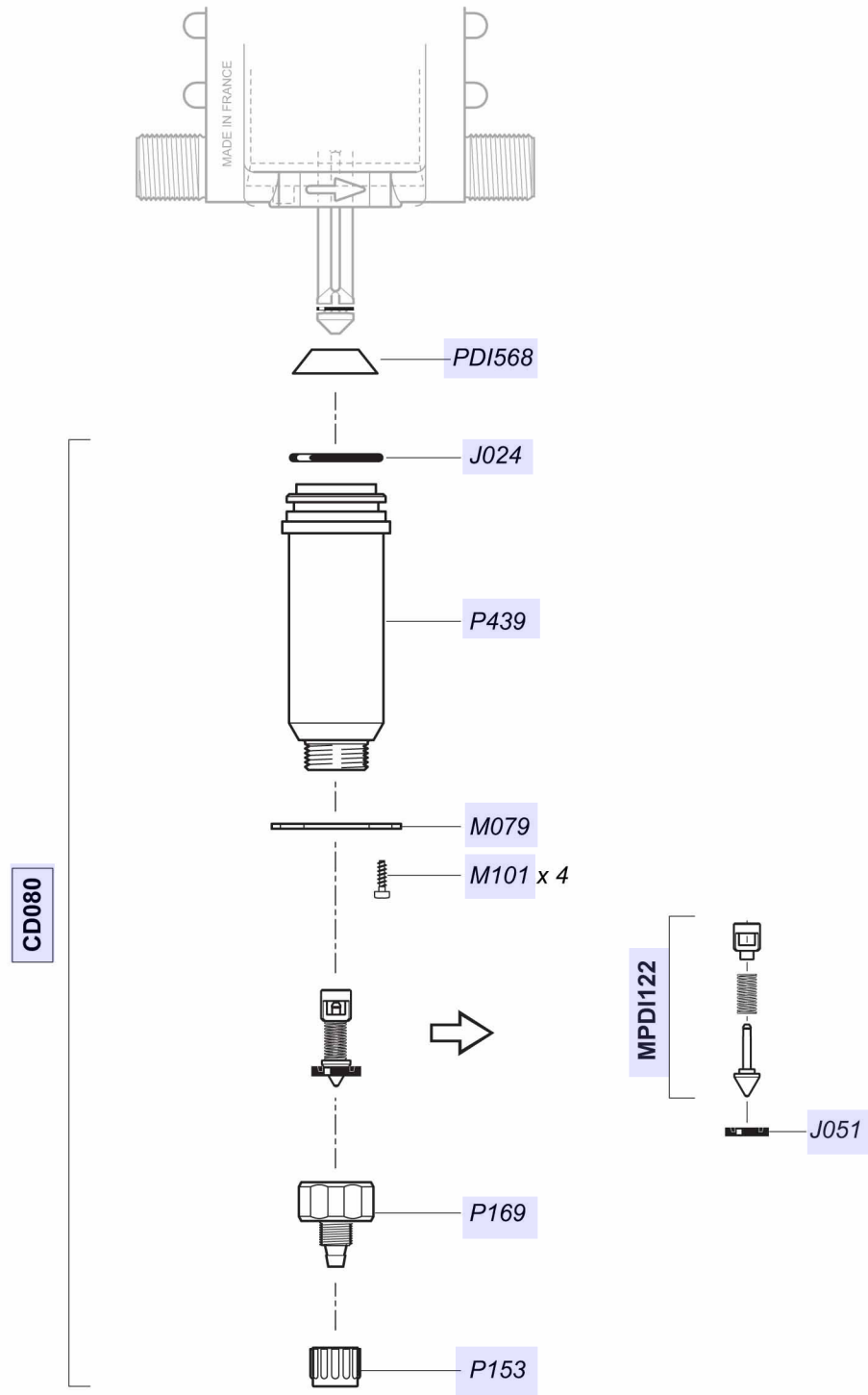
D25F

11 GPM - 1:128
4.3 - 85 psi



D25F

11 GPM - 1:128
4.3 - 85 psi



D25F

11 GPM - 1:128
4.3 - 85 psi

