



DOSATRON®

WATER POWERED DOSING TECHNOLOGY



D40MZ2 - 40 GPM ESQUEMATICAS INTERACTIVAS

ESPECIFICACIONES

- 1:500 - 1:50
- 4.3 - 116 PSI
- Conexión 1 1/2" NPT

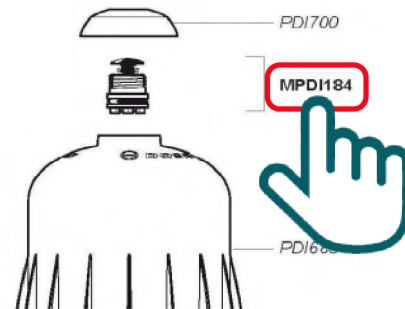
RECOMENDACIONES

- Filtro de malla de 200/80 micrones antes de la unidad
- Válvula de cheque - una dirección - a la salida de la unidad para prevenir contra el golpe de ariete

MANTENIMIENTO

- Mini Kit de Mantenimiento
Parte #: **PJDI120VMINI-H**
para mantenimiento regular
- Kit de Empaques
Parte #: **PJDI120V**
para mantenimiento anual

INSTRUCCIONES



- Haga clic en el # de parte, para visitar la página
- Regrese a este documento con la flecha



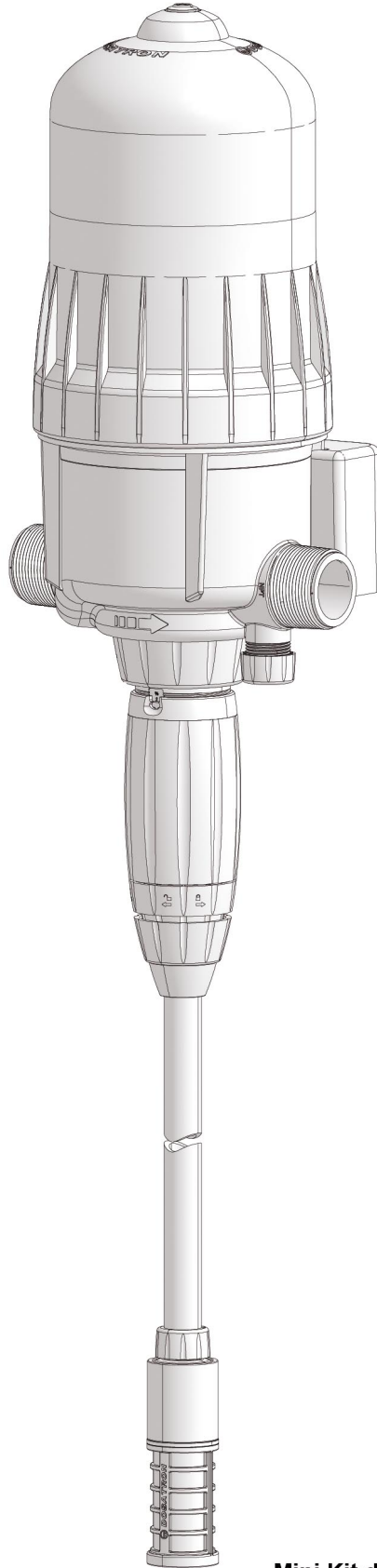
D40MZ2

40 GPM - 1:500 - 1:50

9m³/h - 0.2 - 2%

4.3 - 116 psi

0.3 - 8 bar



Kit de Empaques # PJD120V
Mini Kit de Mantenimiento # PJD120VMINI-H

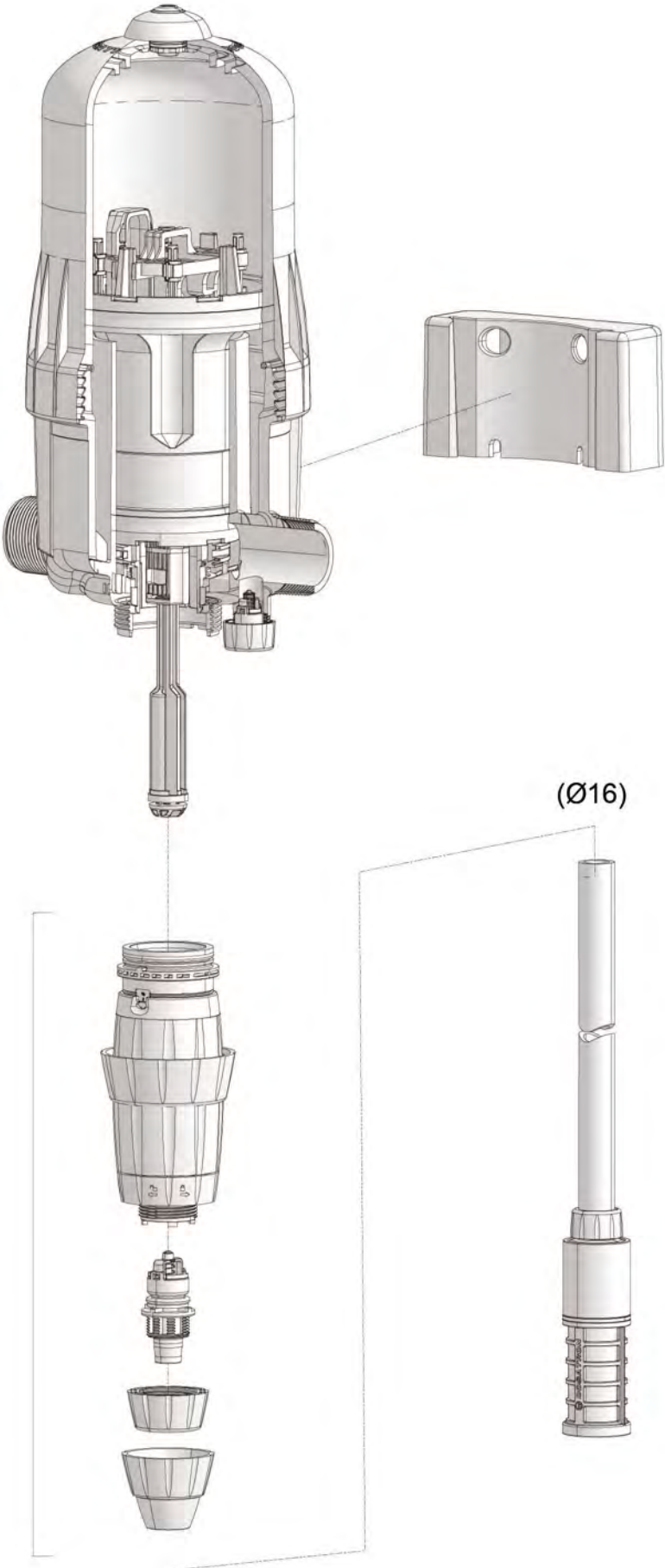
D40MZ2

40 GPM - 1:500 - 1:50

9m³/h - 0.2 - 2%

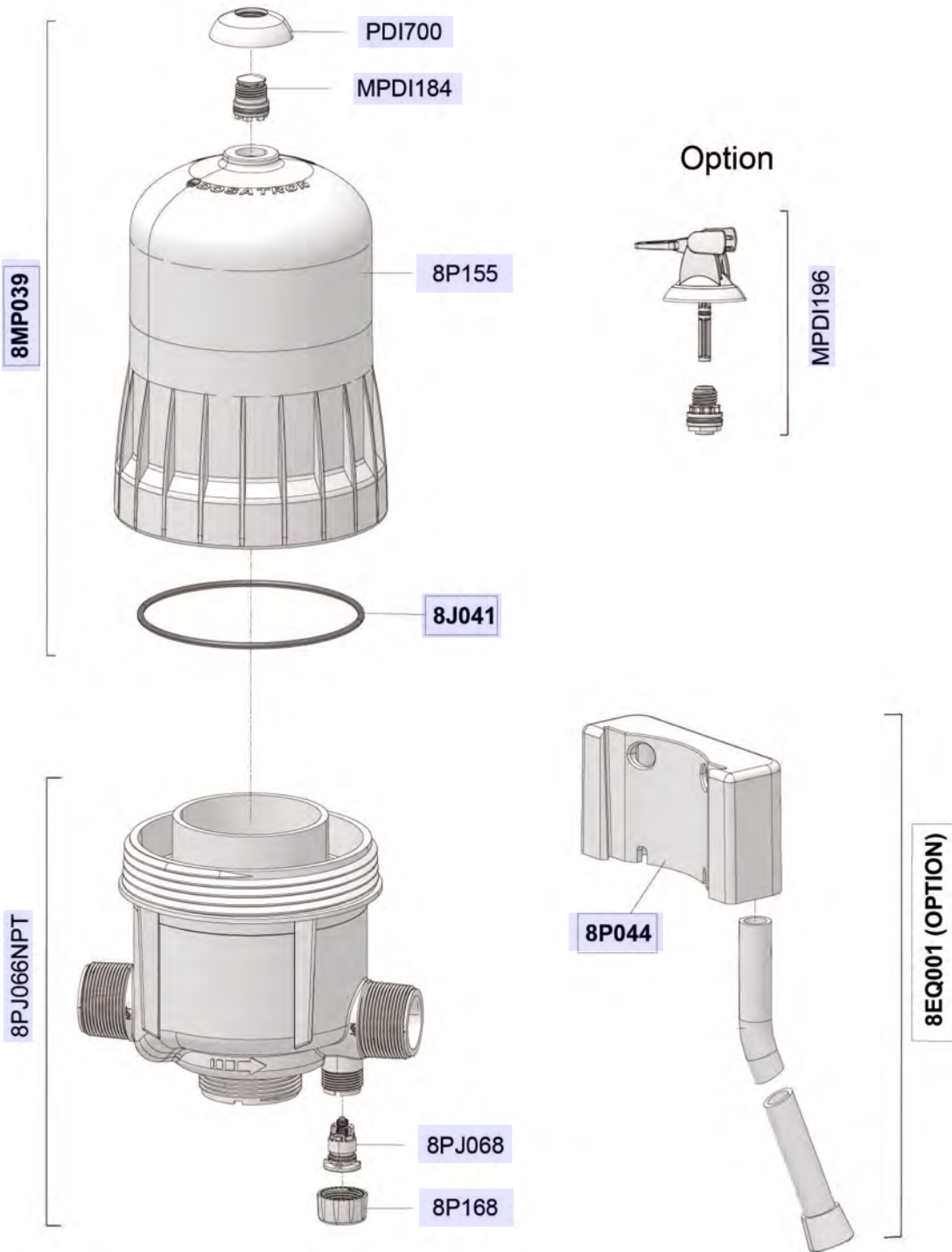
4.3 - 116 psi

0.3 - 8 bar



D40MZ2

40 GPM - 1:500 - 1:50
9m³/h - 0.2 - 2%
4.3 - 116 psi
0.3 - 8 bar



D40MZ2

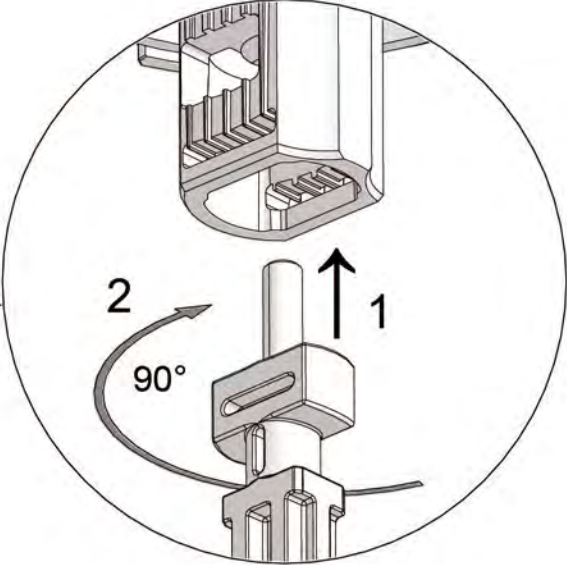
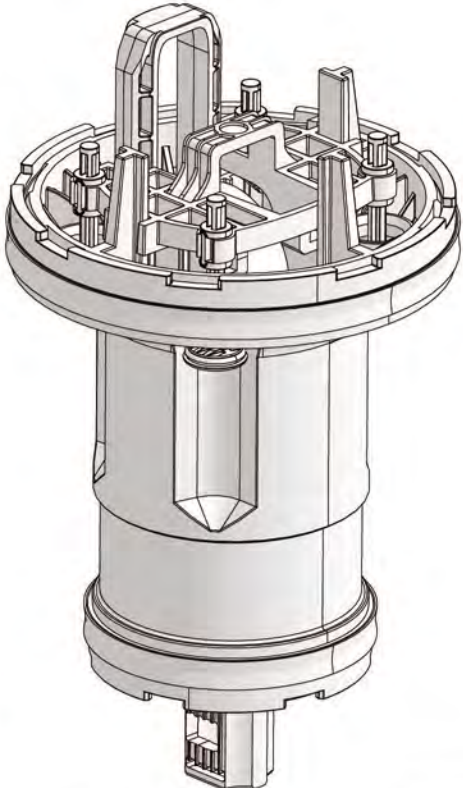
40 GPM - 1:500 - 1:50

9m³/h - 0.2 - 2%

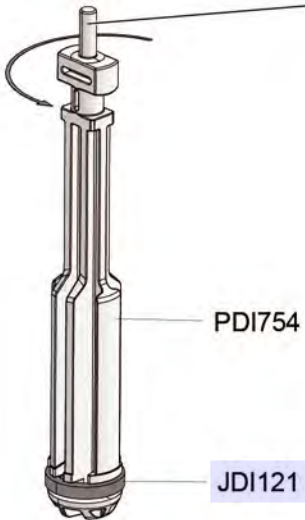
4.3 - 116 psi

0.3 - 8 bar

PCDI032



PJDI119

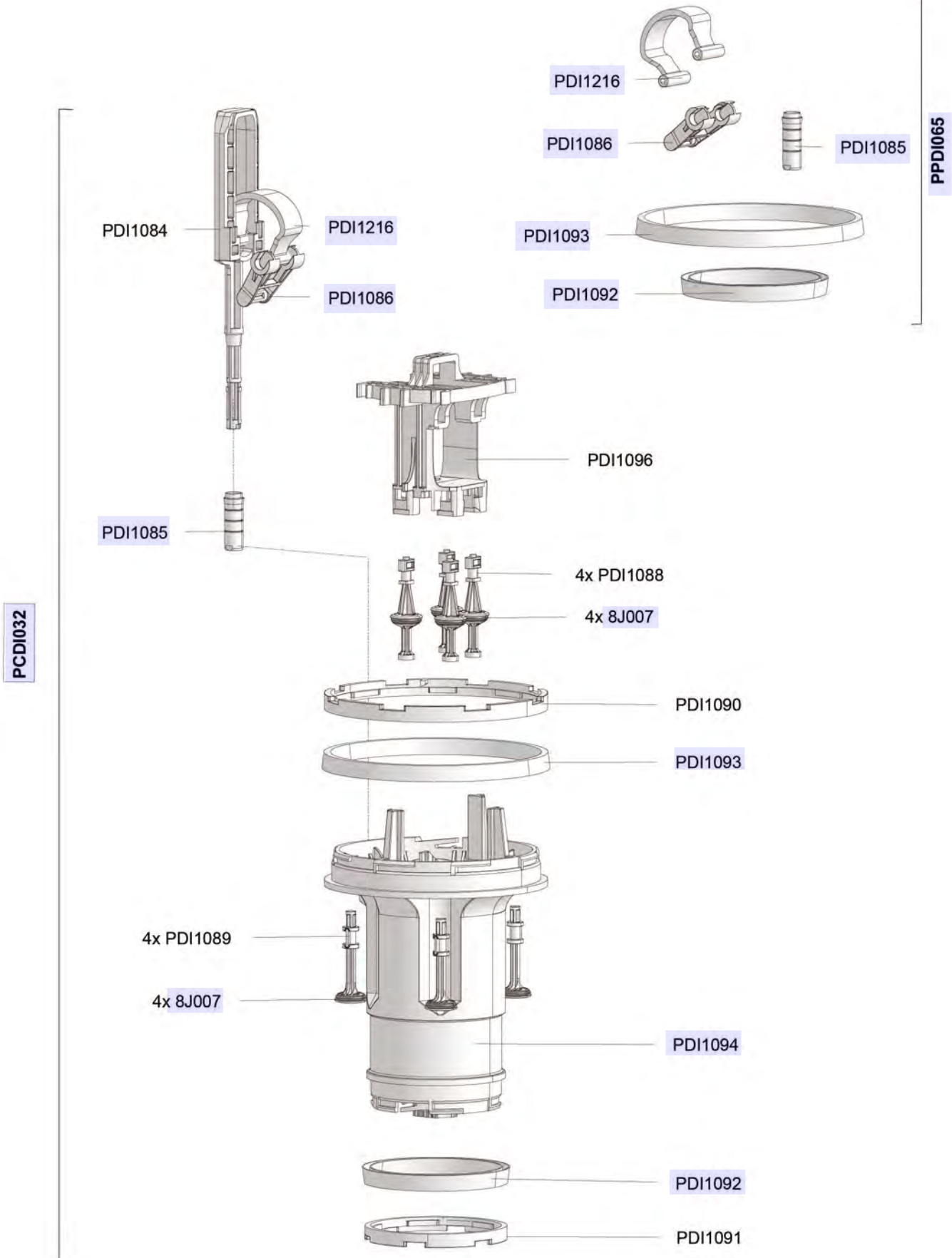


PDI754

JDI121

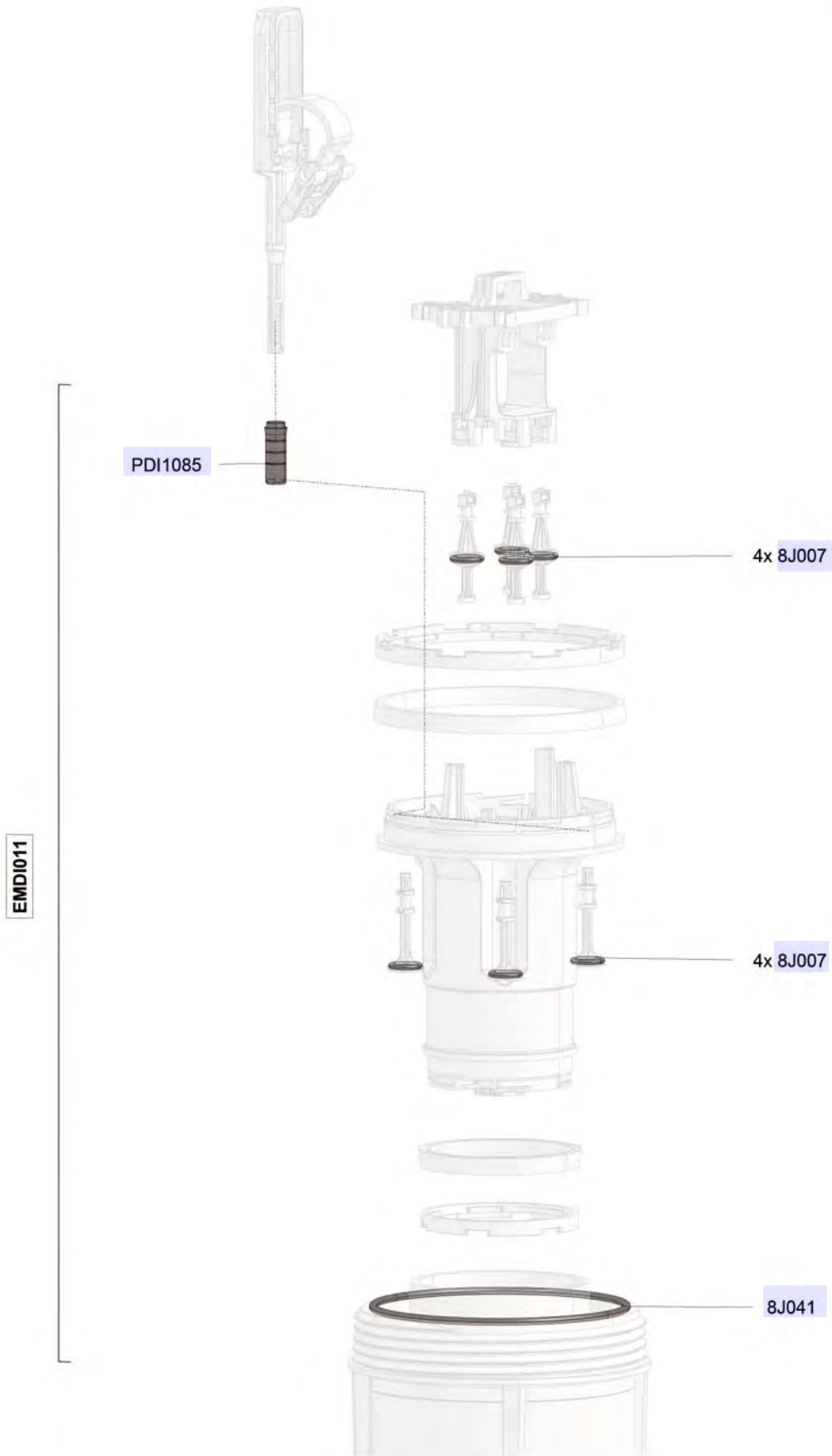
D40MZ2

40 GPM - 1:500 - 1:50
9m³/h - 0.2 - 2%
4.3 - 116 psi
0.3 - 8 bar



D40MZ2

40 GPM - 1:500 - 1:50
9m³/h - 0.2 - 2%
4.3 - 116 psi
0.3 - 8 bar



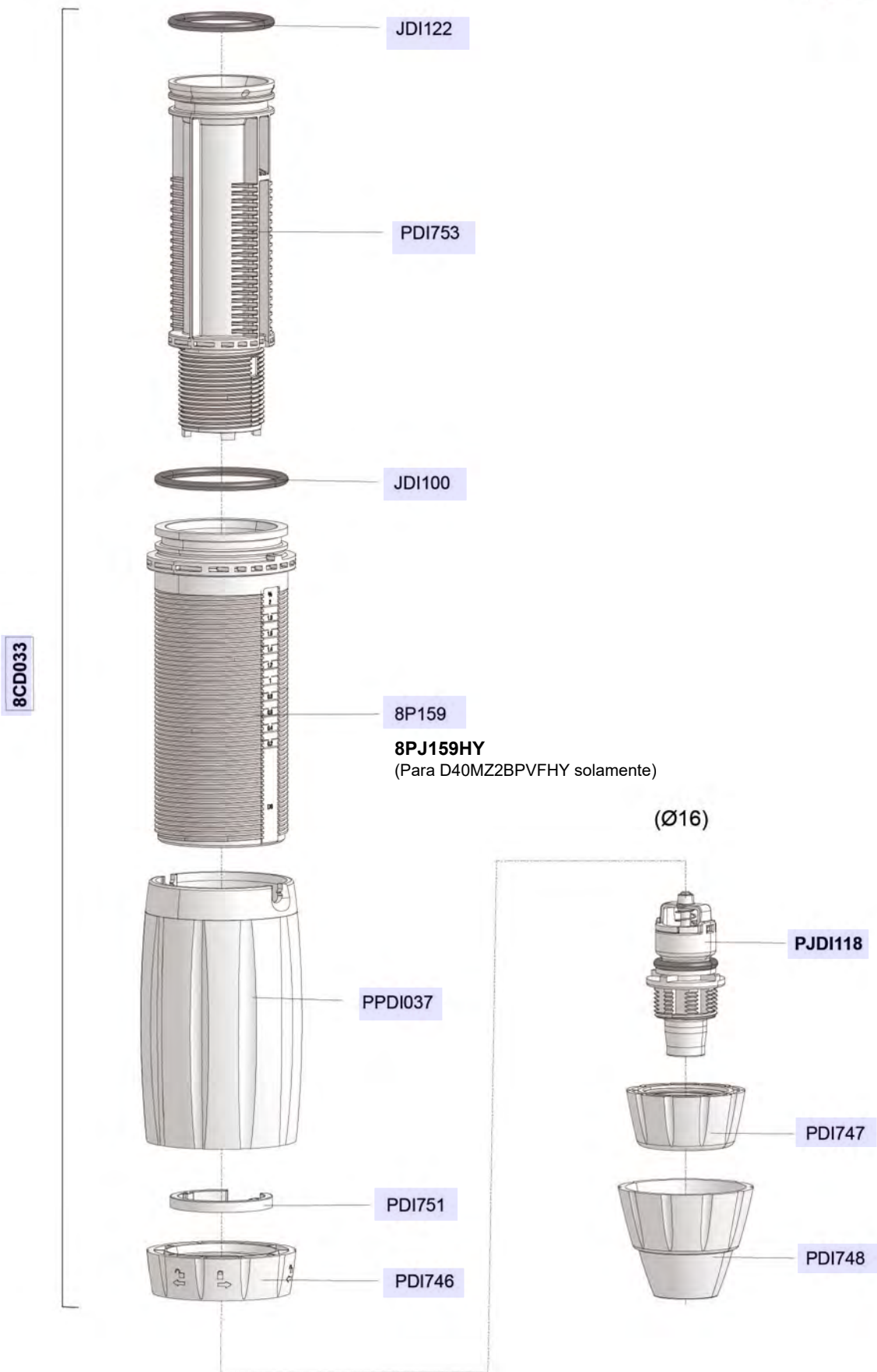
D40MZ2

40 GPM - 1:500 - 1:50

9m³/h - 0.2 - 2%

4.3 - 116 psi

0.3 - 8 bar



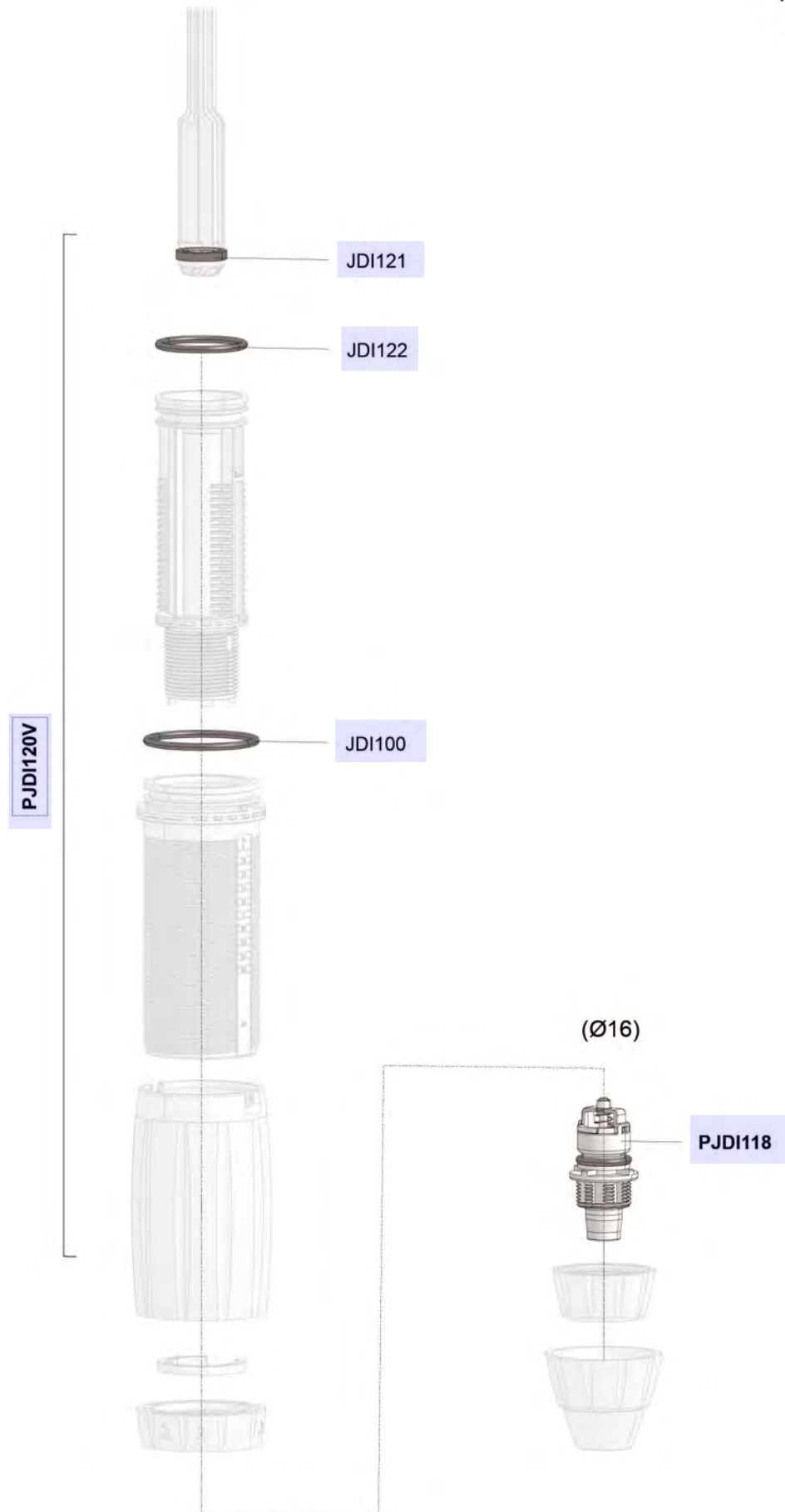
D40MZ2

40 GPM - 1:500 - 1:50

9m³/h - 0.2 - 2%

4.3 - 116 psi

0.3 - 8 bar



D40MZ2

40 GPM - 1:500 - 1:50

9m³/h - 0.2 - 2%

4.3 - 116 psi

0.3 - 8 bar

(Ø16)

