



DOSATRON®

An Ingersoll Rand Business



D45RE3 - 20 GPM ESQUEMAS INTERACTIVOS

ESPECIFICACIONES

- 1:200 - 1:33
- 7 - 70 PSI
- Conexión 1" NPT

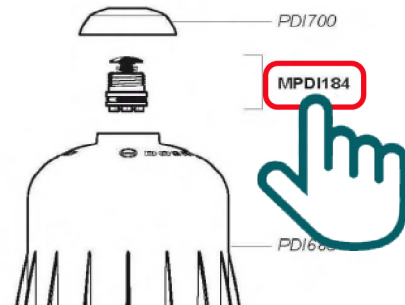
RECOMENDACIONES

- Filtro de malla de 200/80 micrones antes de la unidad

MANTENIMIENTO

- Kit de Empaques
Parte #: **PJ084**
para mantenimiento anual

INSTRUCCIONES

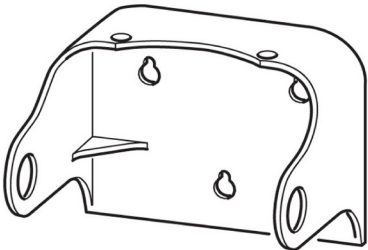
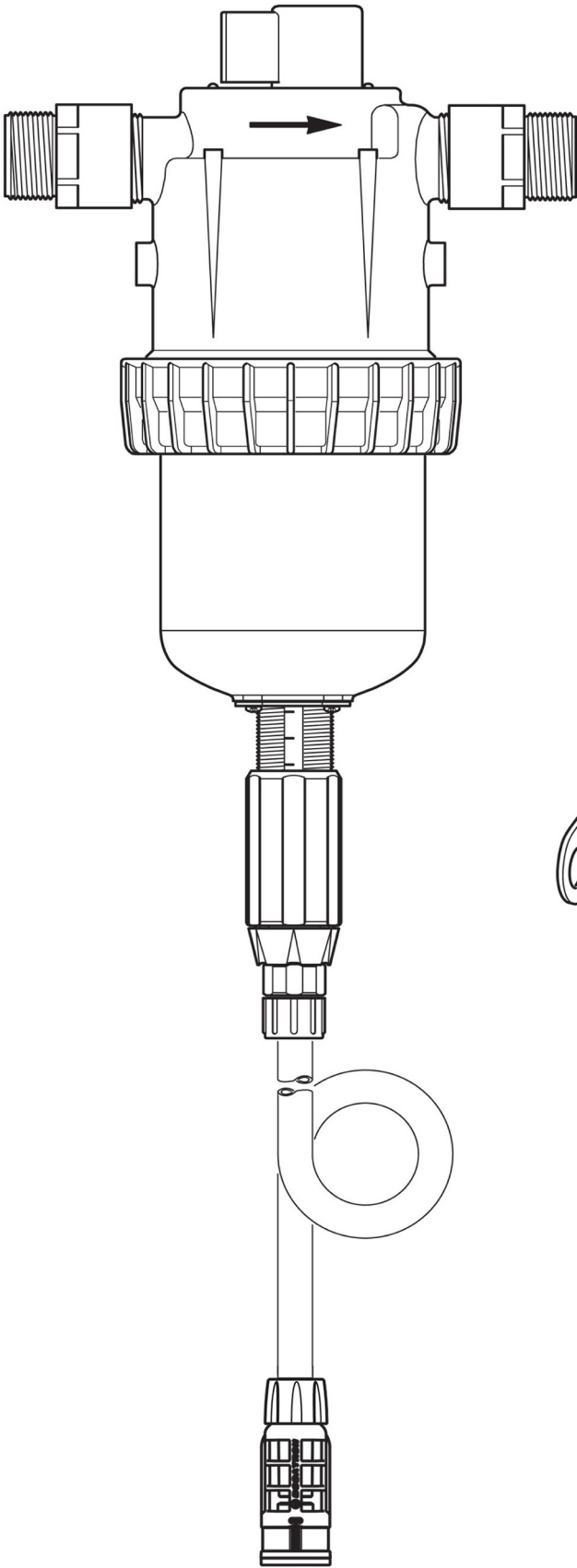


- Haga clic en el # de parte, para visitar la página
- Regrese a este documento con la flecha



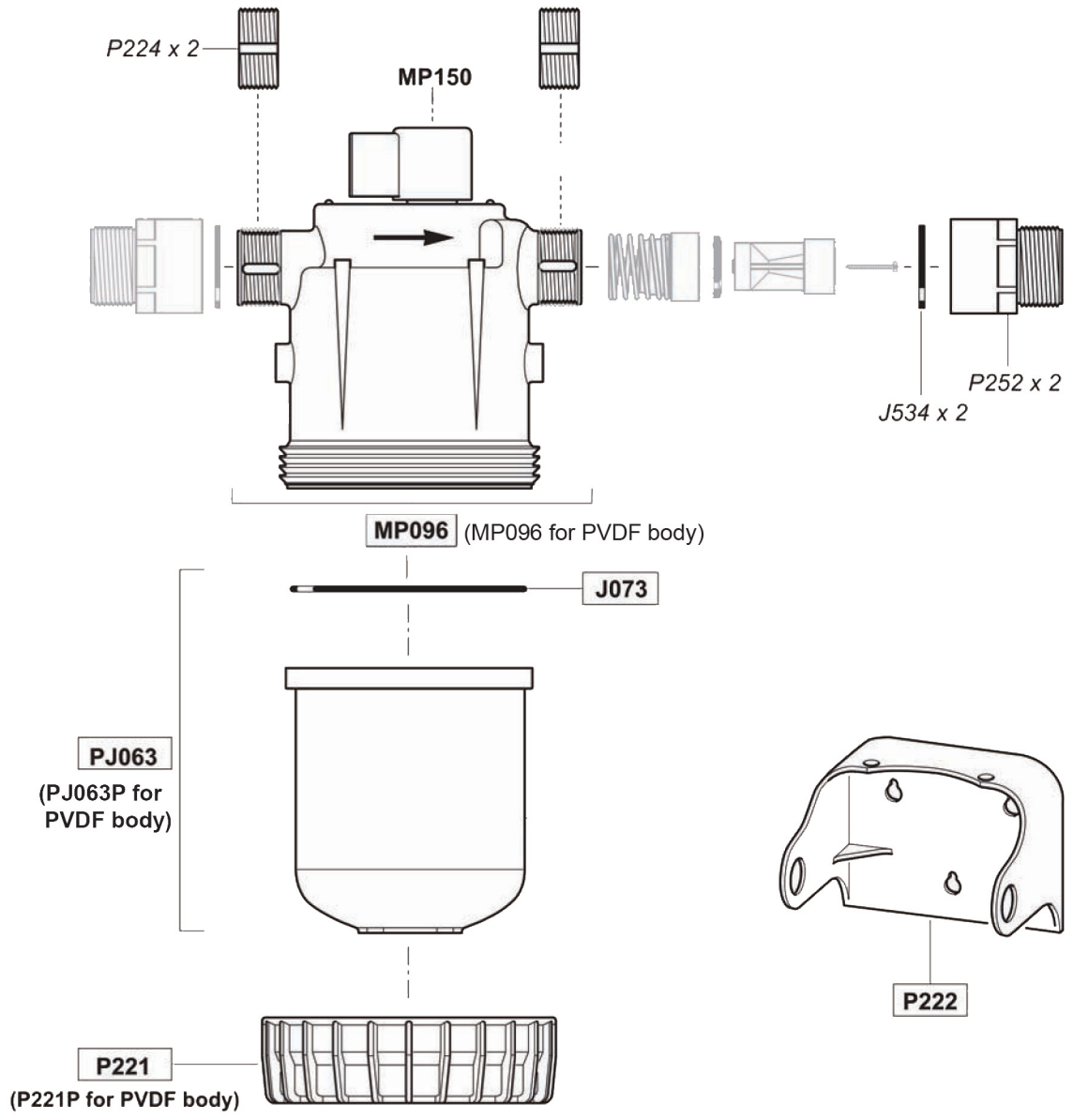
D45RE3

20 GPM - 1:200 - 1:33
7 - 70 psi



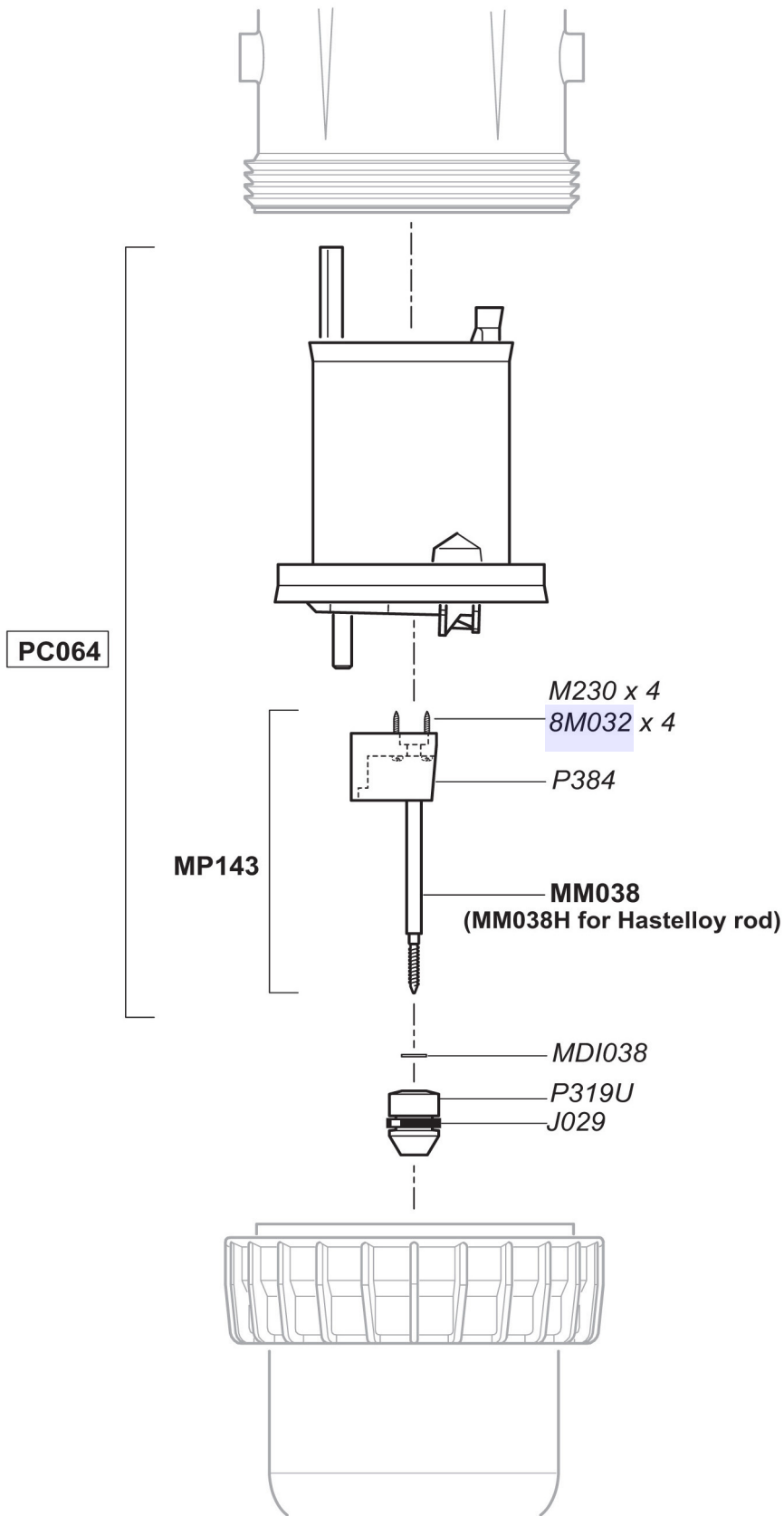
D45RE3

20 GPM - 1:200 - 1:33
7 - 70 psi



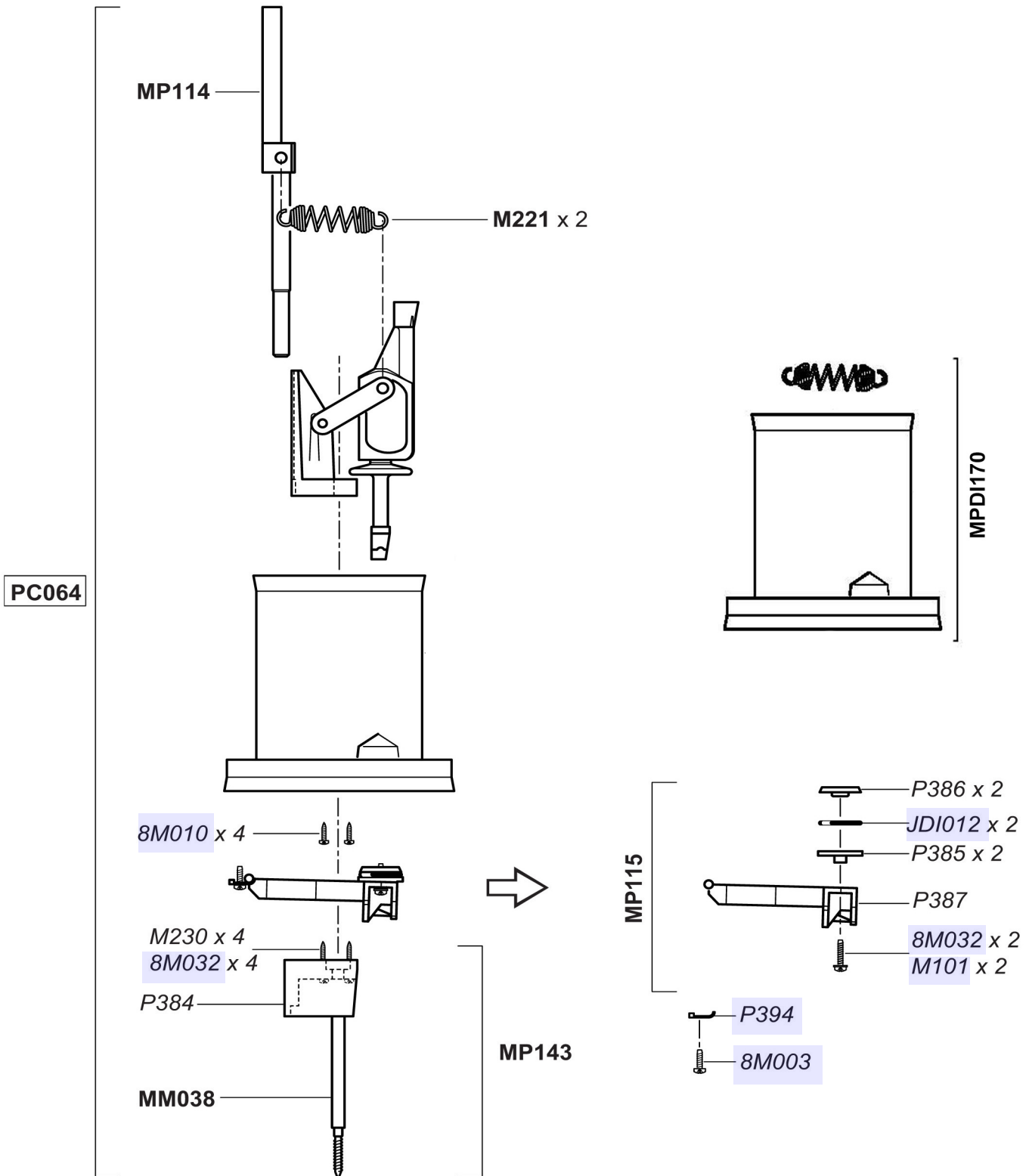
D45RE3

20 GPM - 1:200 - 1:33
7 - 70 psi



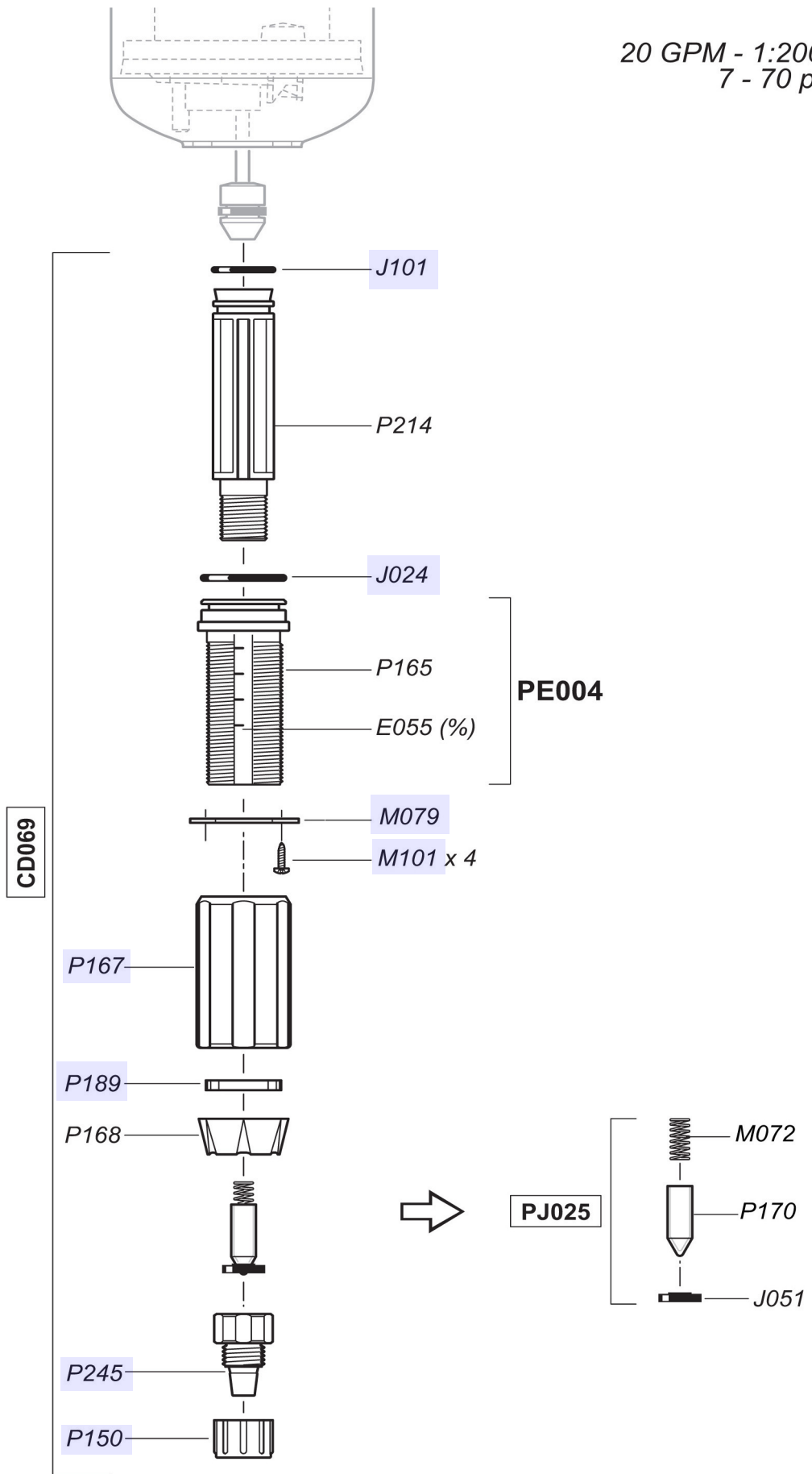
D45RE3

20 GPM - 1:200 - 1:33
7 - 70 psi



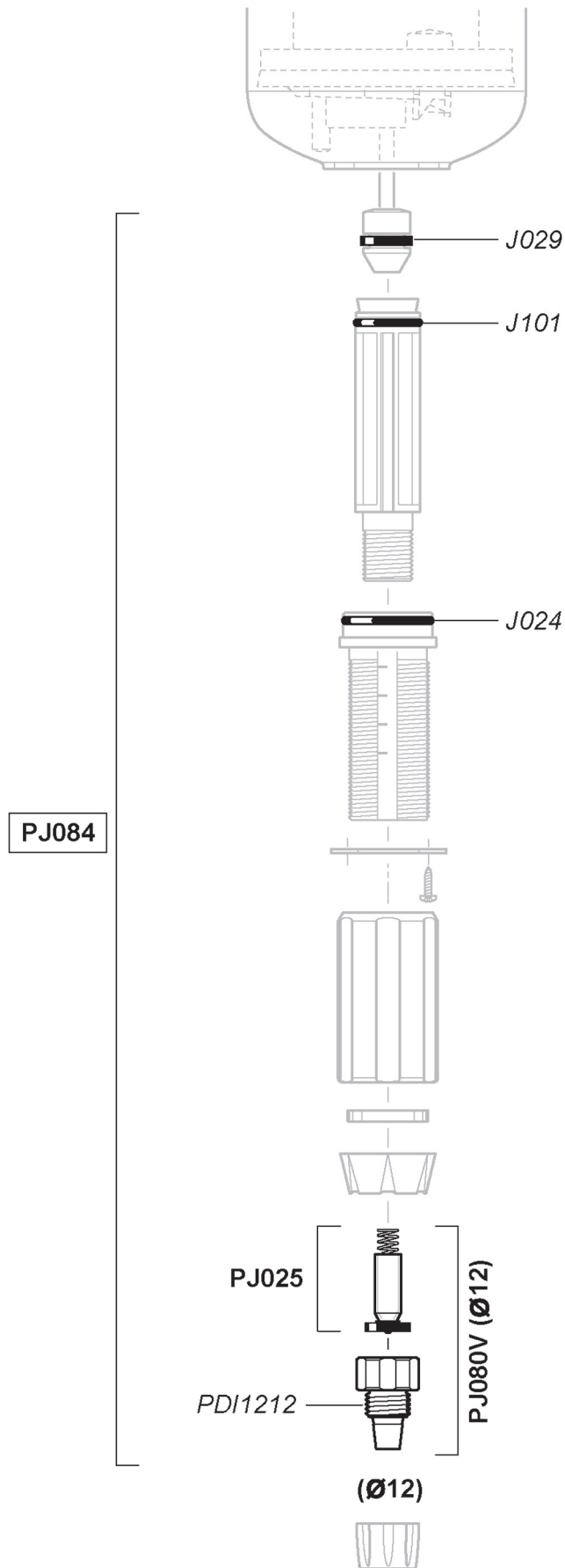
D45RE3

20 GPM - 1:200 - 1:33
7 - 70 psi



D45RE3

20 GPM - 1:200 - 1:33
7 - 70 psi



D45RE3

20 GPM - 1:200 - 1:33
7 - 70 psi

