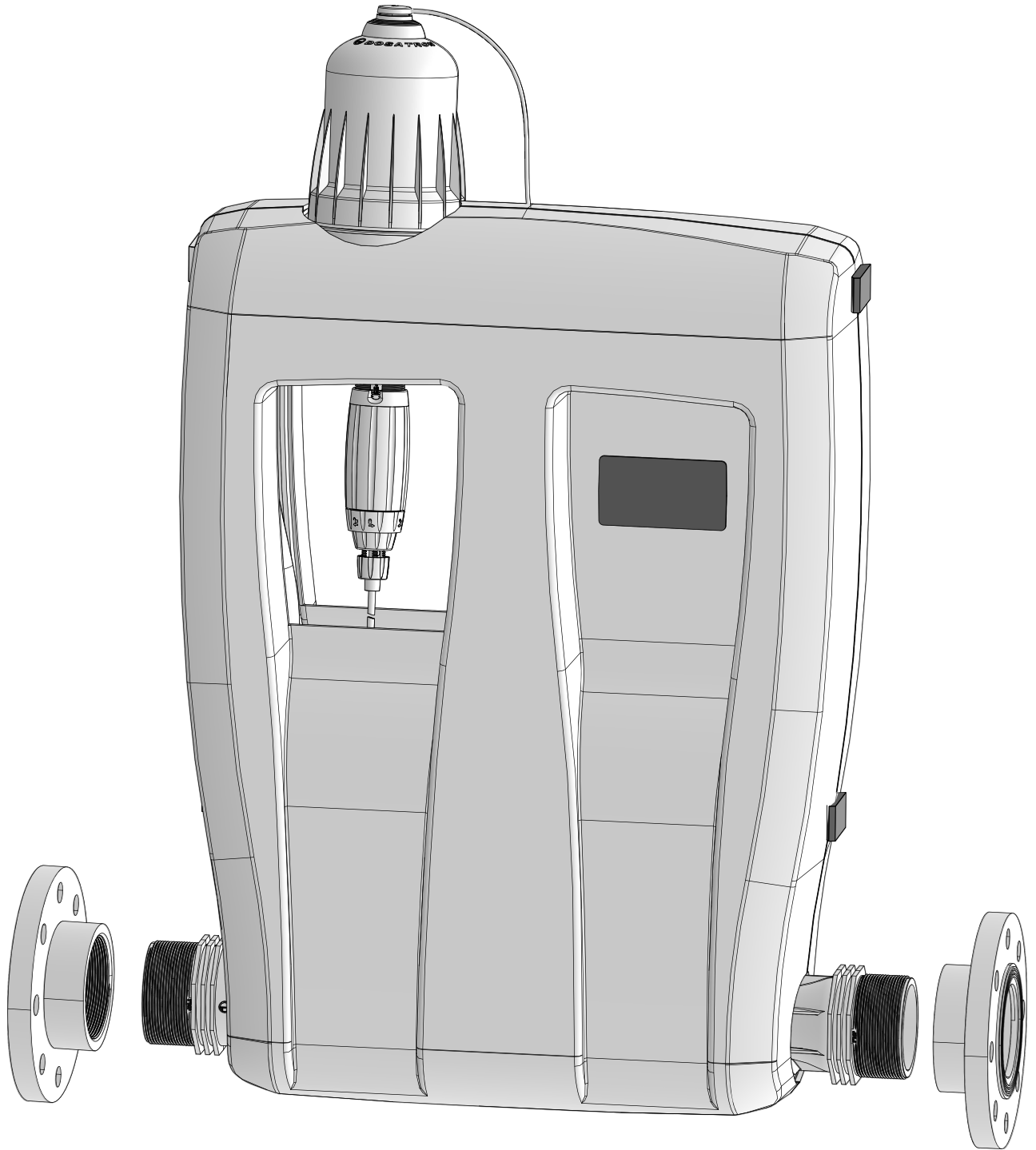


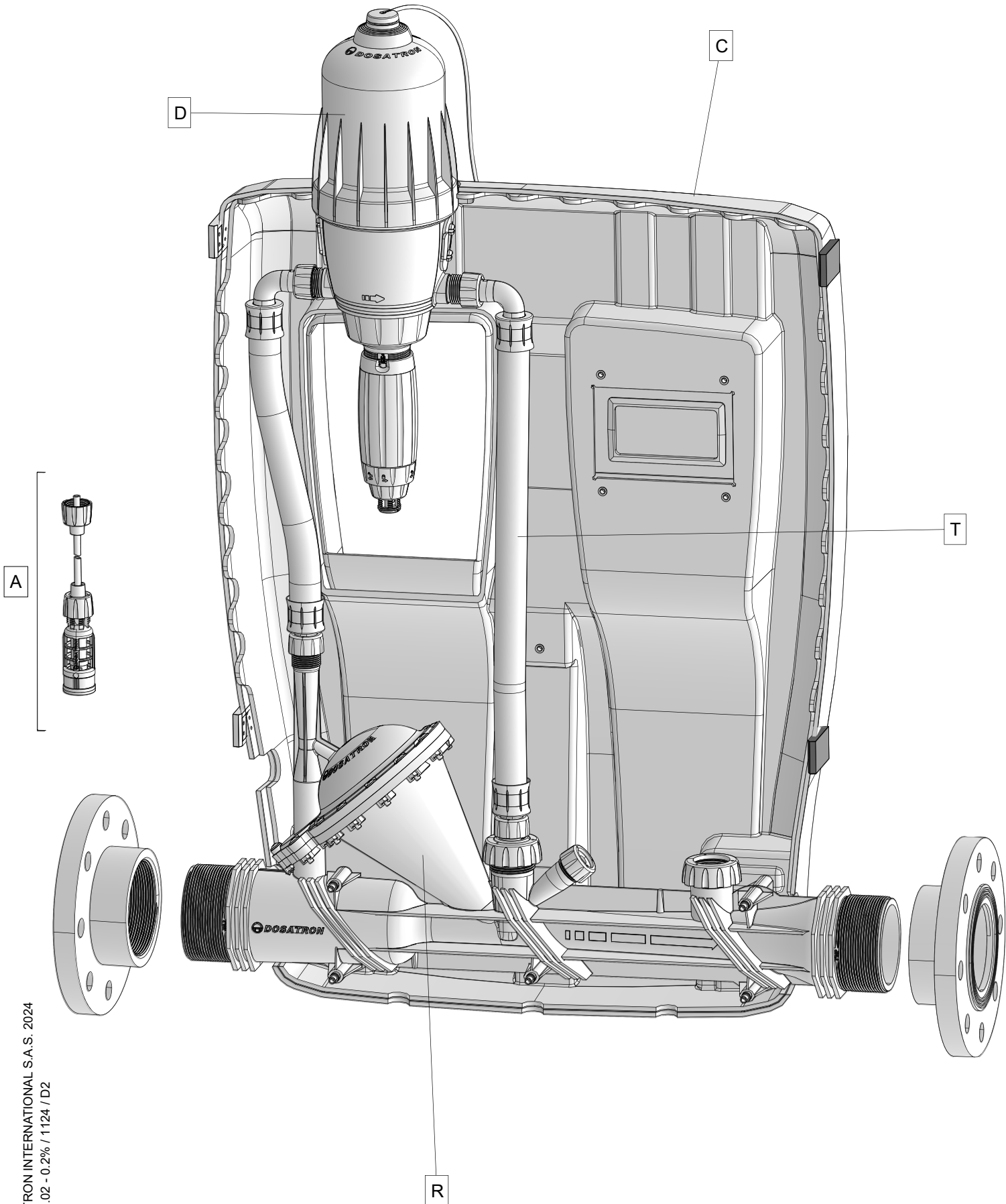
D30CT 0.003 - 0.03 %

30m³/h - 0.003 - 0.03%
132 GPM - 1:30000 - 1:3000
0.5 - 8 bar
7.25 - 116 psi



D30CT 0.003 - 0.03 %

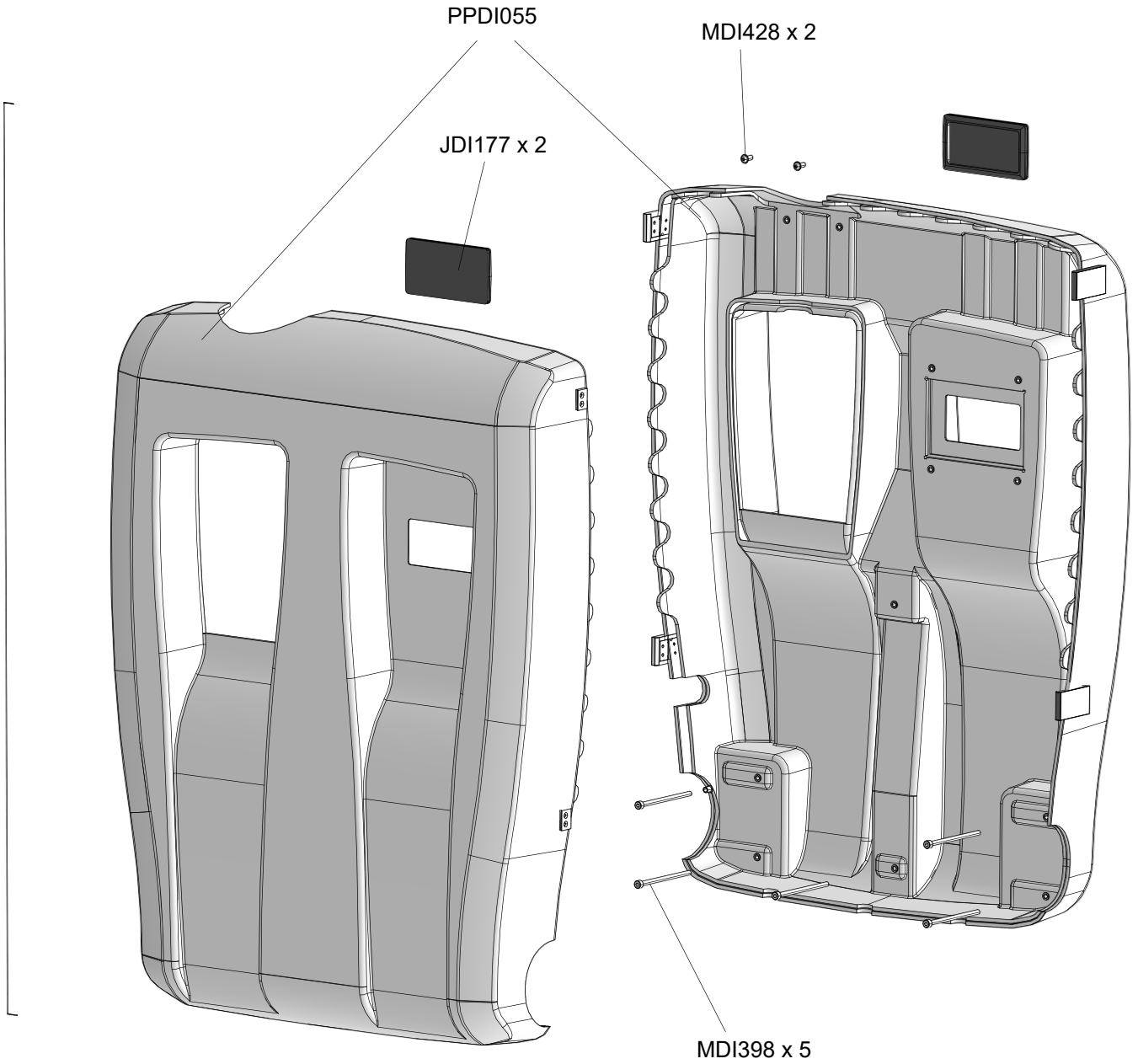
30m³/h - 0.003 - 0.03%
132 GPM - 1:30000 - 1:3000
0.5 - 8 bar
7.25 - 116 psi



D30CT 0.003 - 0.03 %

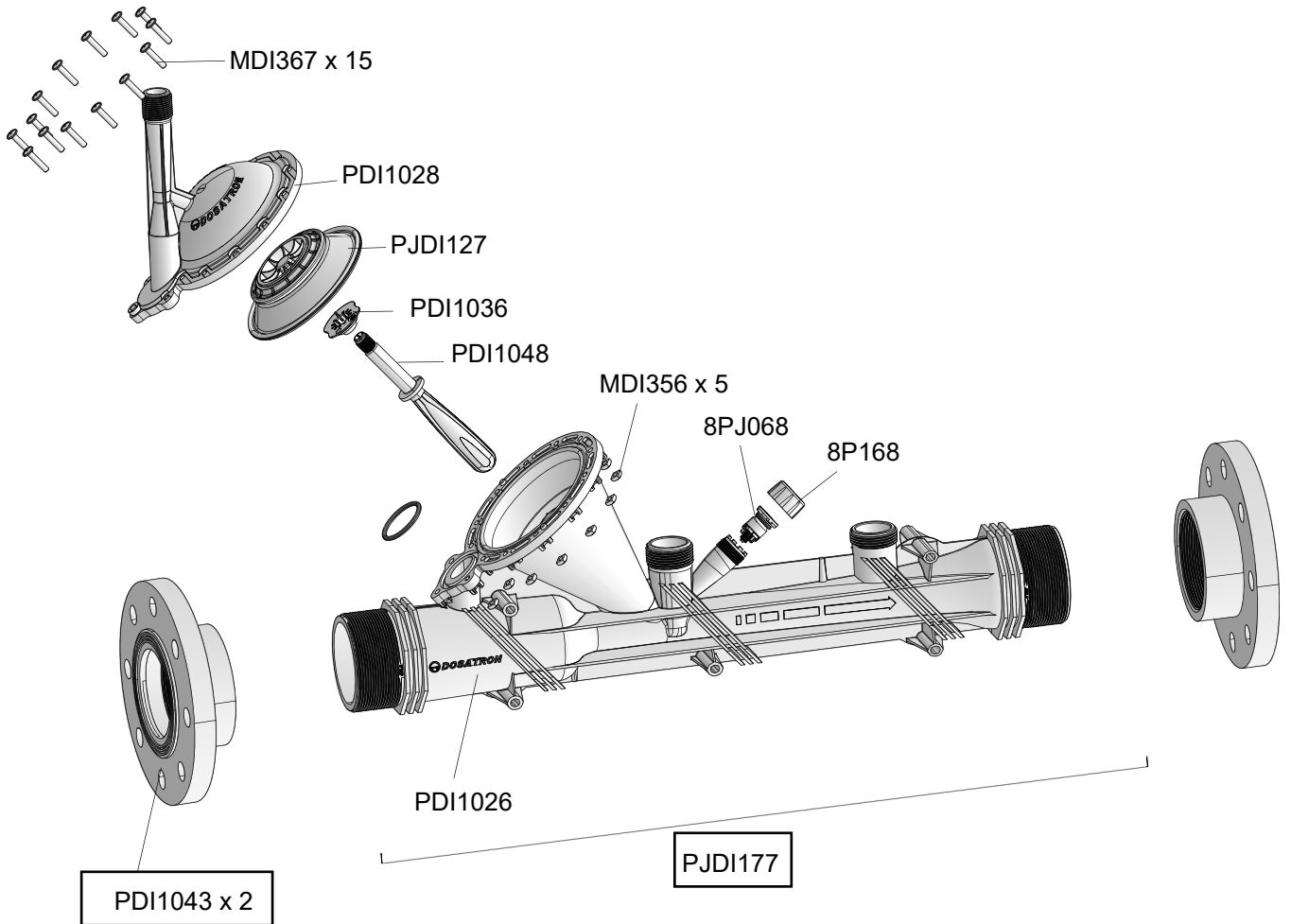
30m³/h - 0.003 - 0.03%
132 GPM - 1:30000 - 1:3000
0.5 - 8 bar
7.25 - 116 psi

PJDI176



D30CT 0.003 - 0.03 %

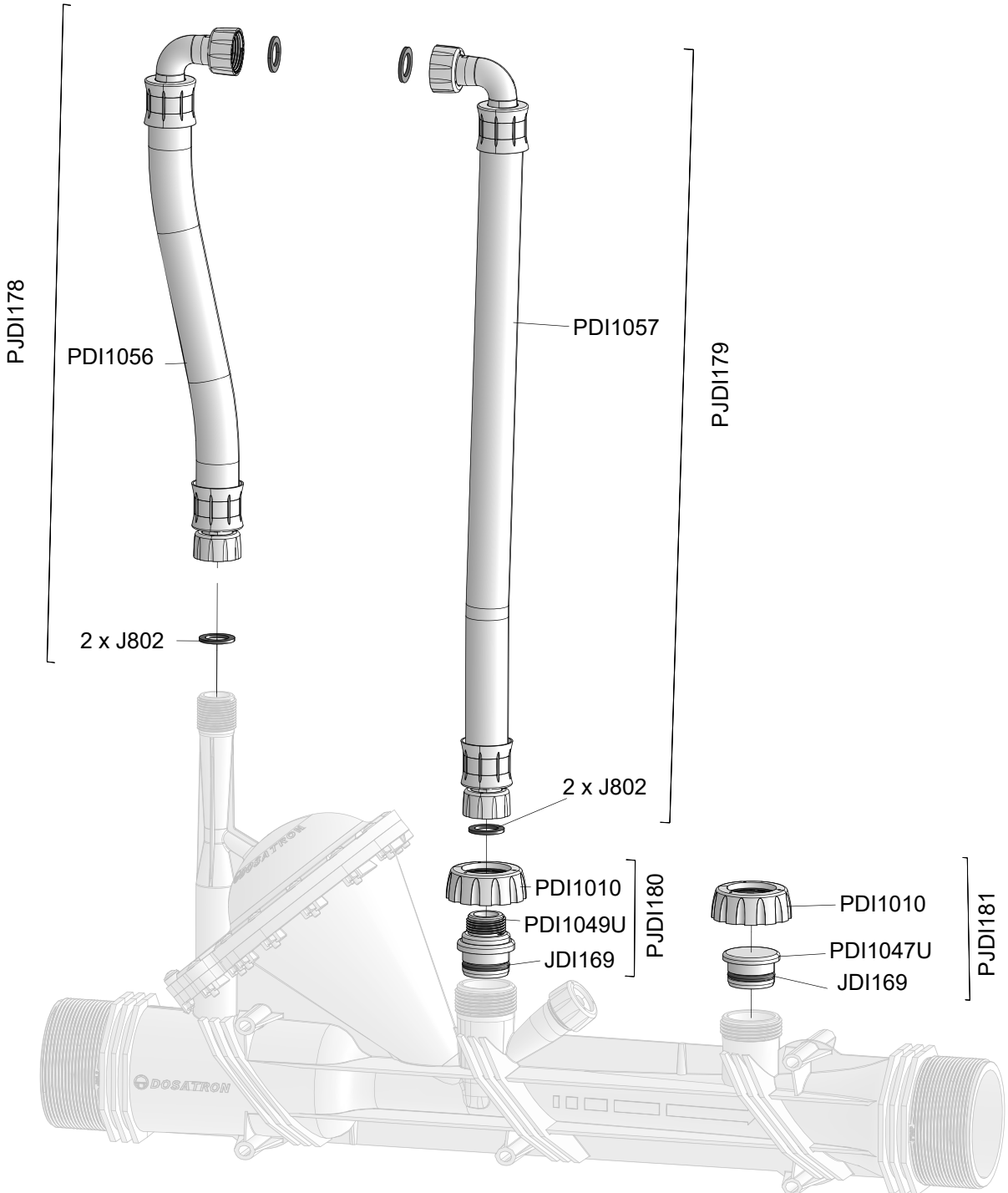
30m³/h - 0.003 - 0.03%
132 GPM - 1:30000 - 1:3000
0.5 - 8 bar
7.25 - 116 psi



D30CT 0.003 - 0.03 %

30m³/h - 0.003 - 0.03%
132 GPM - 1:30000 - 1:3000
0.5 - 8 bar
7.25 - 116 psi

PJDI182

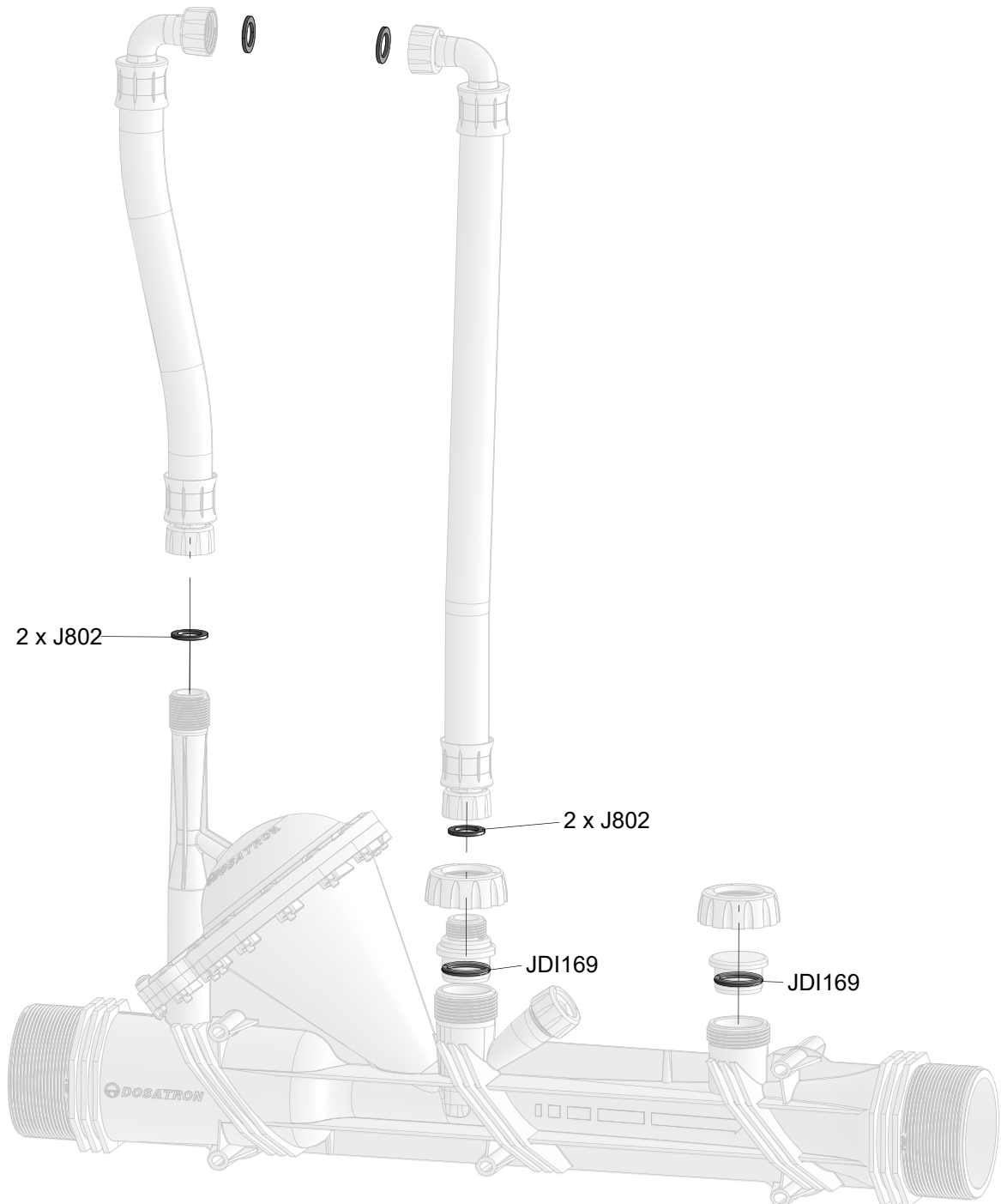


D30CT 0.003 - 0.03 %

30m³/h - 0.003 - 0.03%
132 GPM - 1:30000 - 1:3000

0.5 - 8 bar
7.25 - 116 psi

EMDI009

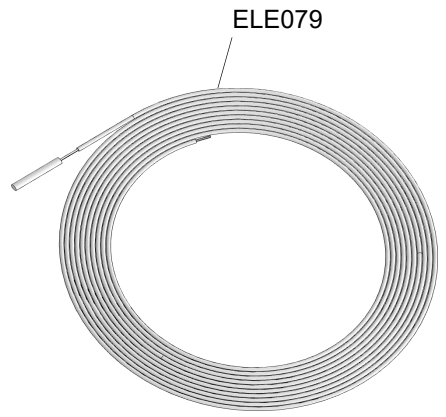
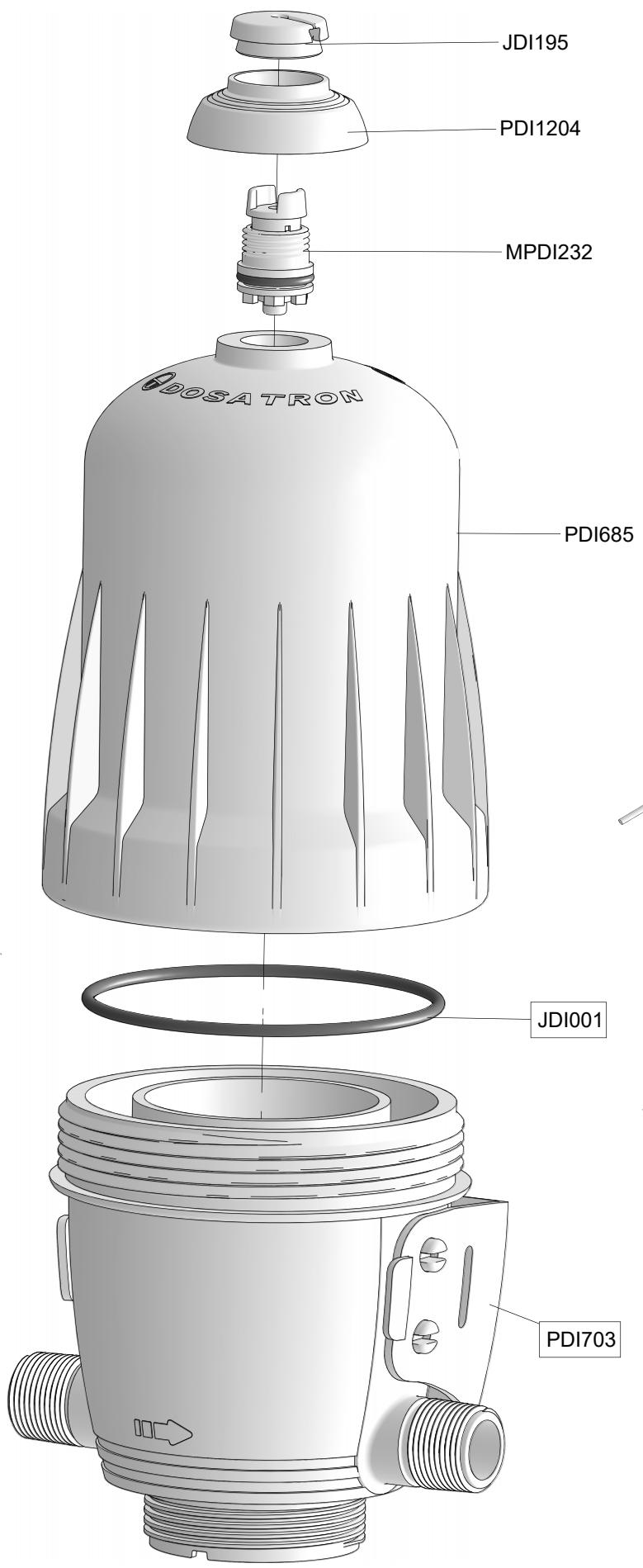


D30CT 0.003 - 0.03 %

30m³/h - 0.003 - 0.03%
132 GPM - 1:30000 - 1:3000
0.5 - 8 bar
7.25 - 116 psi

MPDI272

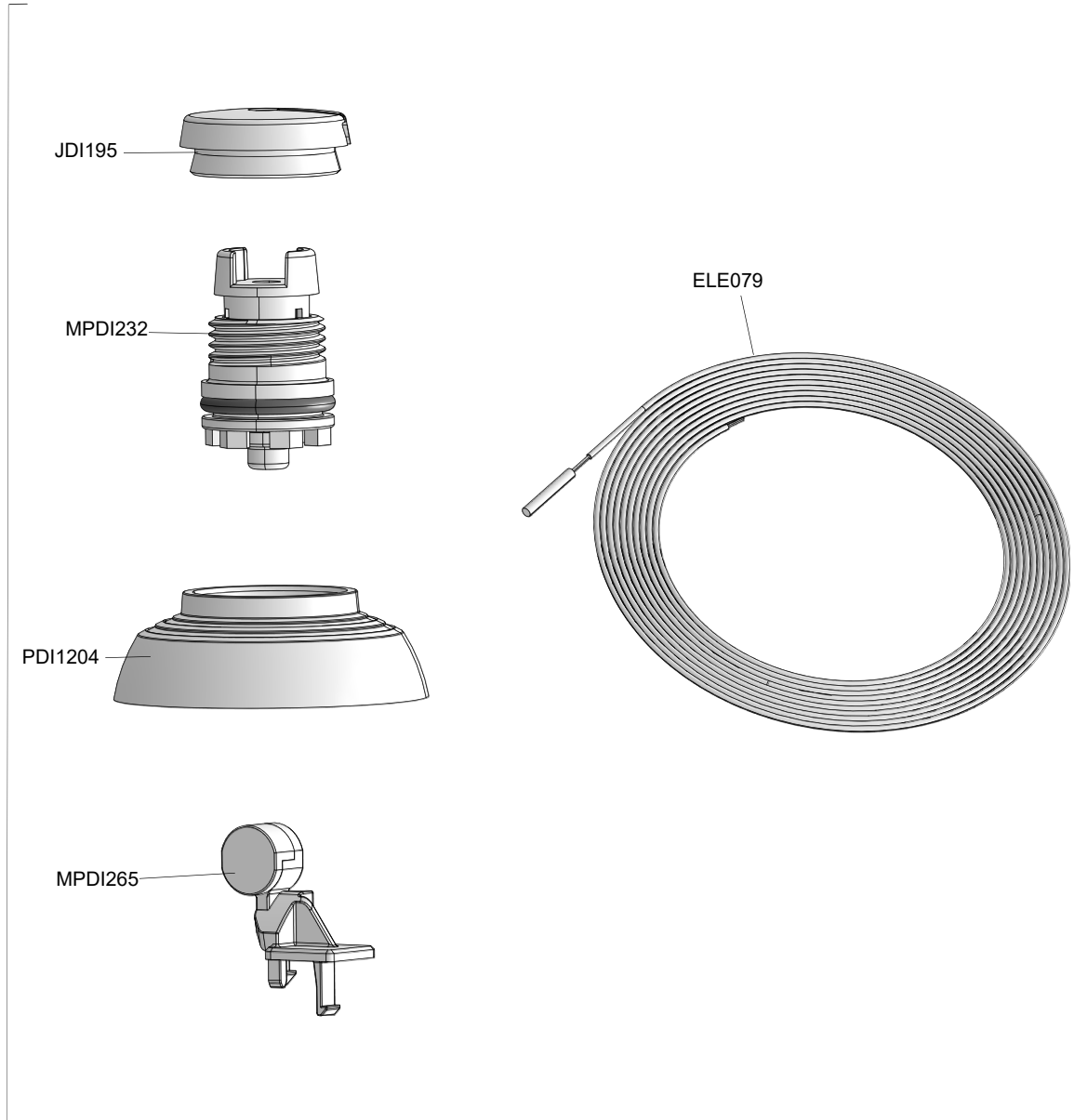
PJDI113



D30CT 0.003 - 0.03 %

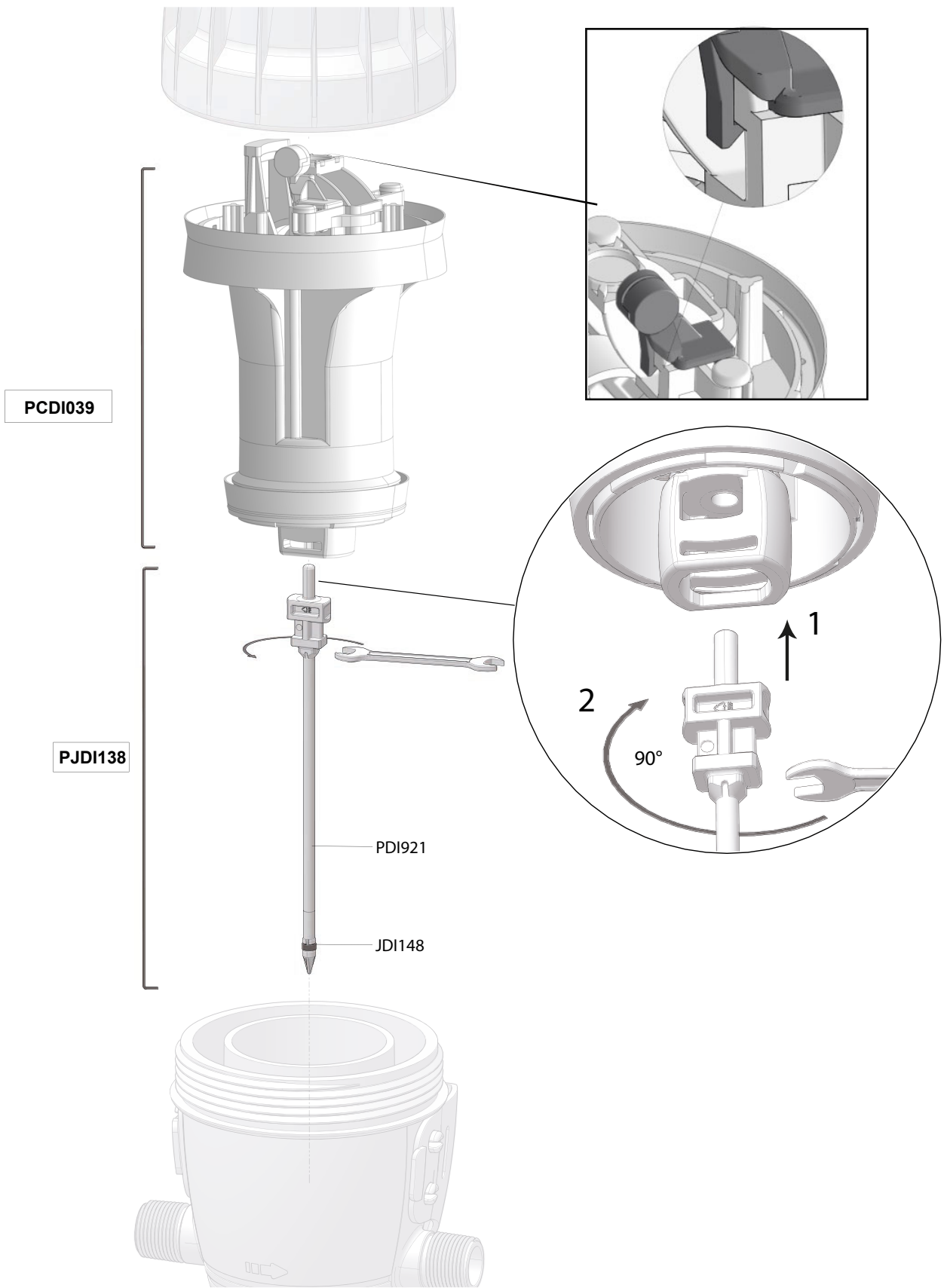
30m³/h - 0.003 - 0.03%
132 GPM - 1:3000 - 1:3000
0.5 - 8 bar
7.25 - 116 psi

MPDI270N



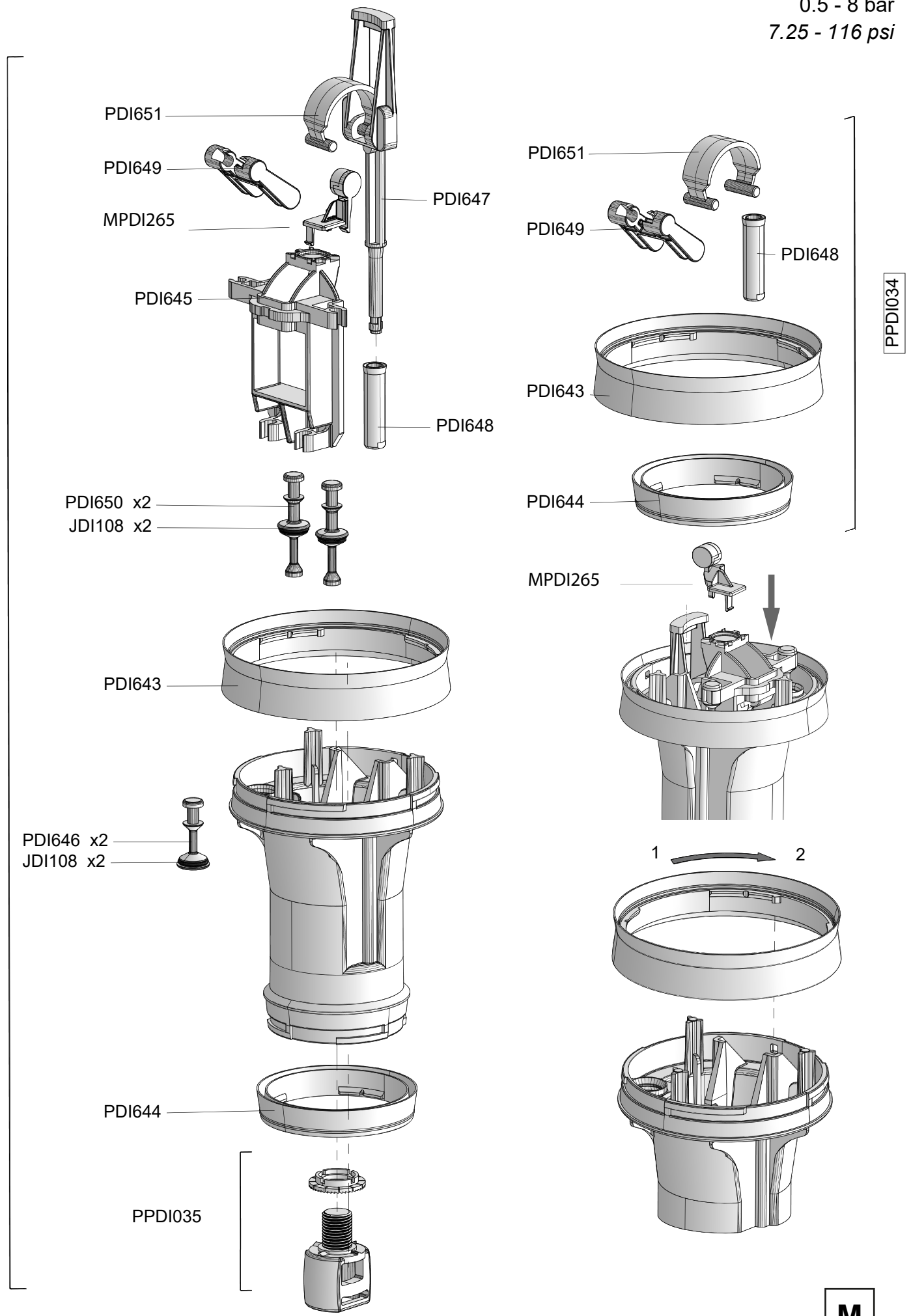
D30CT 0.003 - 0.03 %

30m³/h - 0.003 - 0.03%
132 GPM - 1:30000 - 1:3000
0.5 - 8 bar
7.25 - 116 psi



D30CT 0.003 - 0.03 %

30m³/h - 0.003 - 0.03%
 132 GPM - 1:30000 - 1:3000
 0.5 - 8 bar
 7.25 - 116 psi

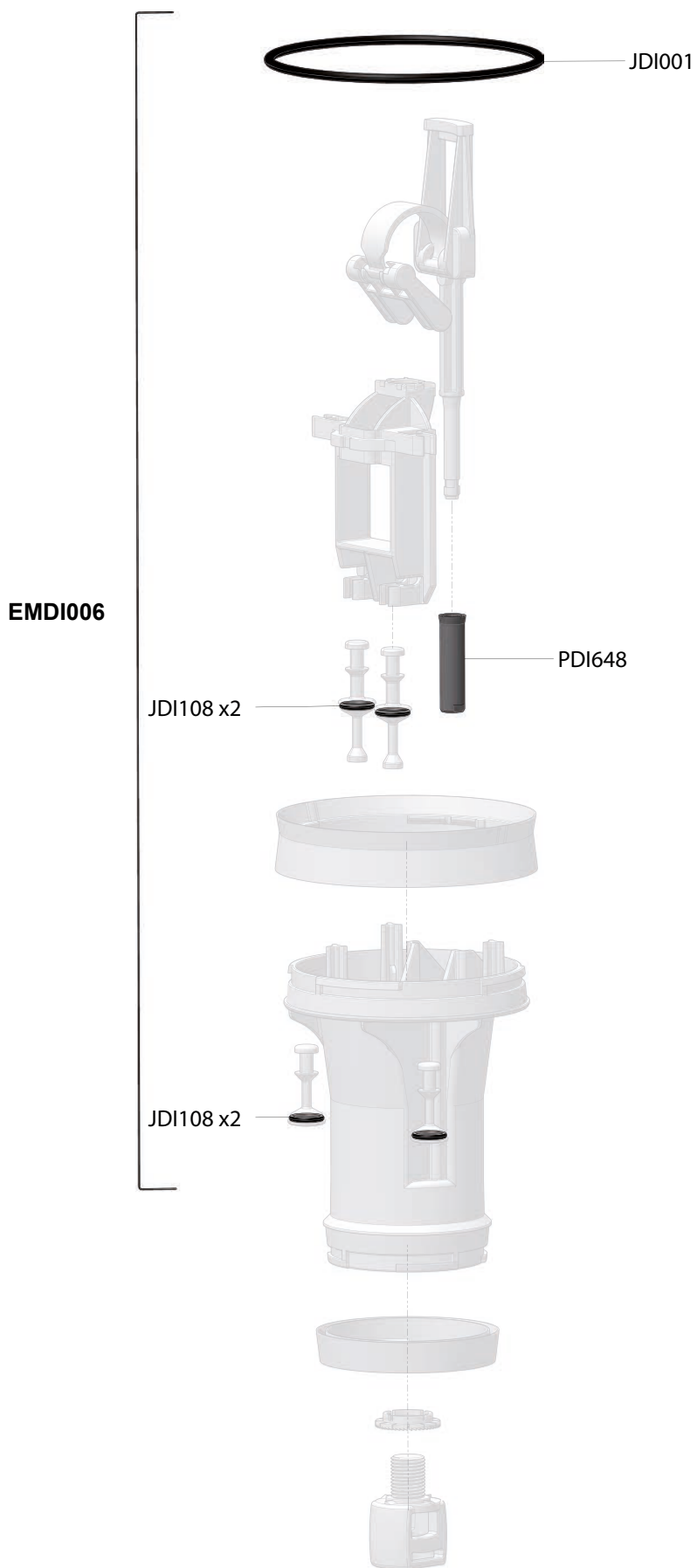


© DOSATRON INTERNATIONAL S.A.S. 2024
 D30CT 0.02 - 0.2% / 1124 / D10



D30CT 0.003 - 0.03 %

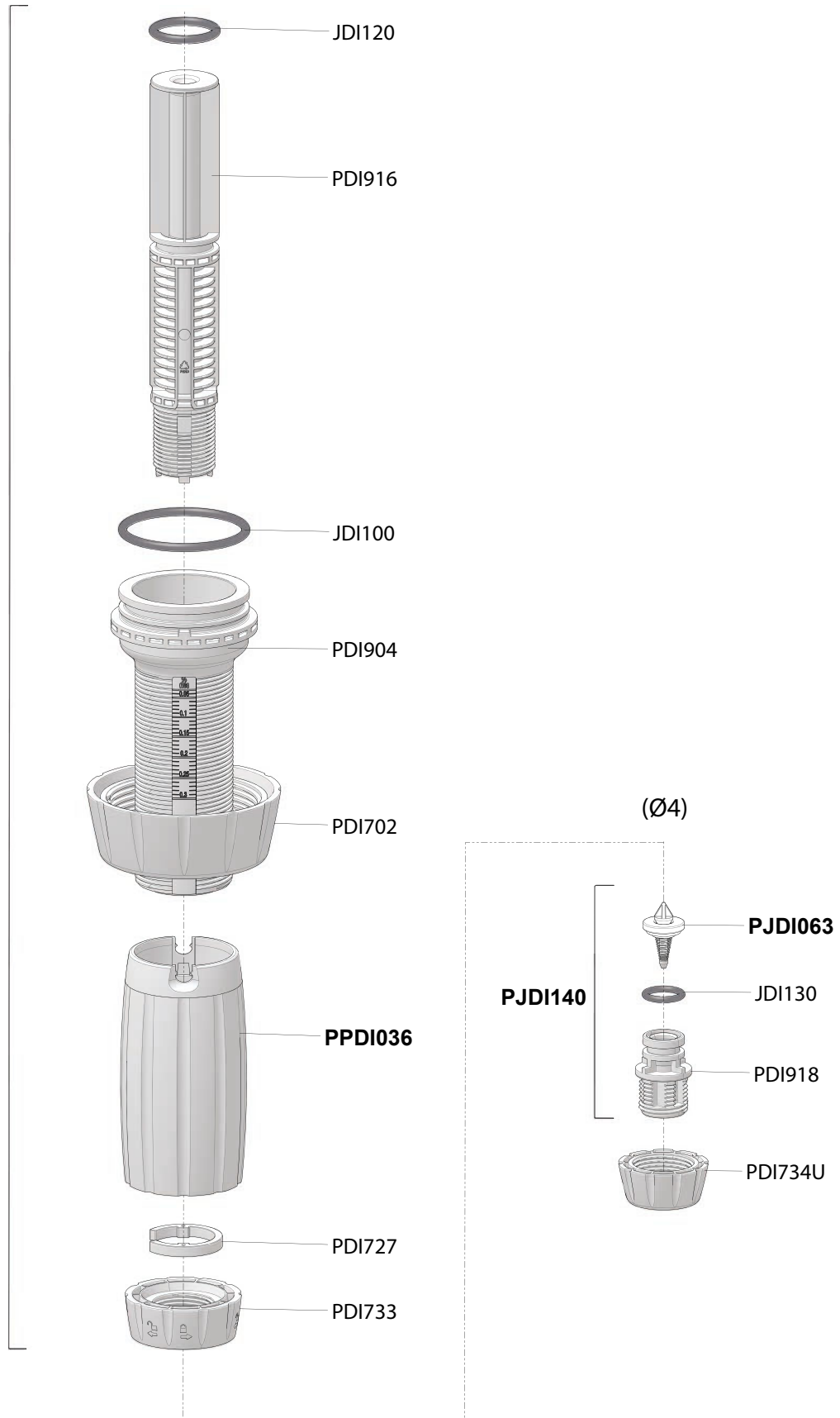
30m³/h - 0.003 - 0.03%
132 GPM - 1:30000 - 1:3000
0.5 - 8 bar
7.25 - 116 psi



D30CT 0.003 - 0.03 %

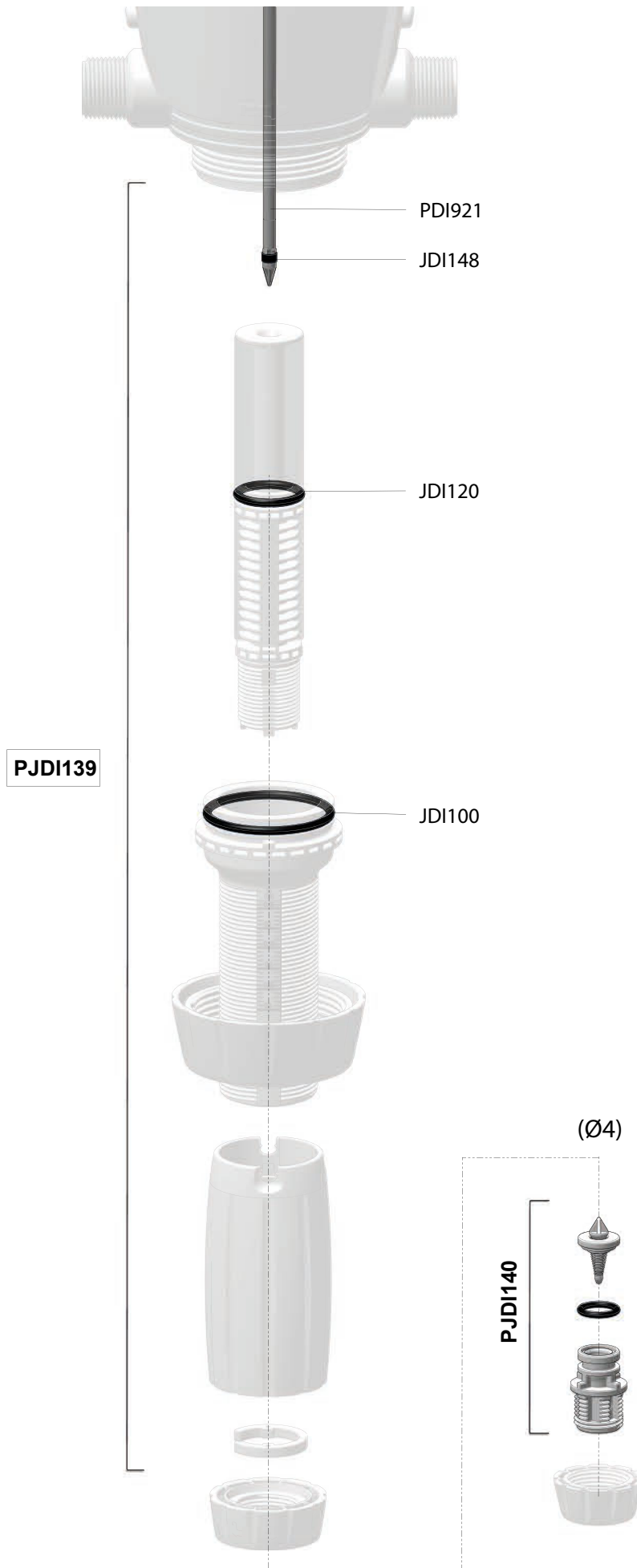
30m³/h - 0.003 - 0.03%
132 GPM - 1:30000 - 1:3000
0.5 - 8 bar
7.25 - 116 psi

CDDI079



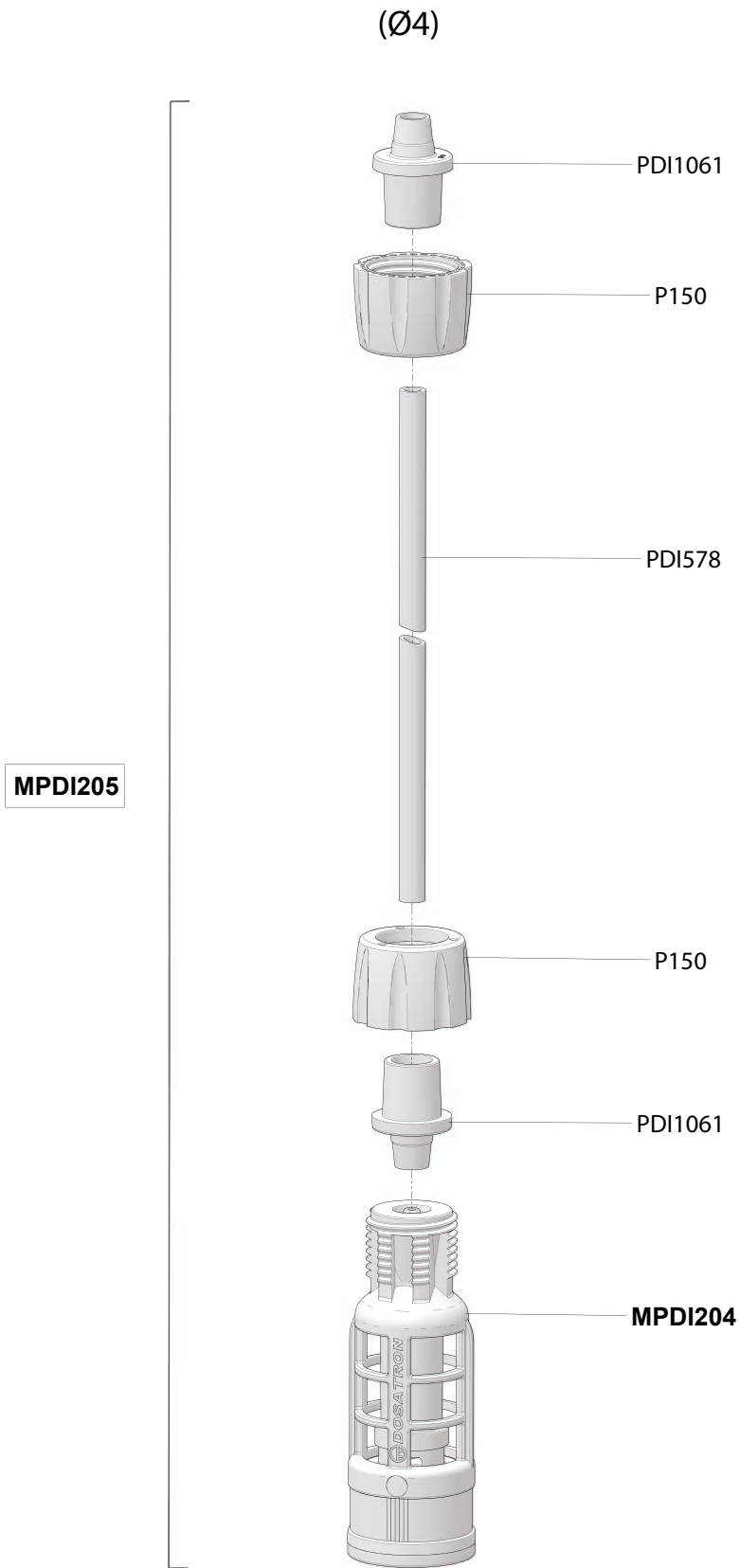
D30CT 0.003 - 0.03 %

30m³/h - 0.003 - 0.03%
132 GPM - 1:30000 - 1:3000
0.5 - 8 bar
7.25 - 116 psi



D30CT 0.003 - 0.03 %

30m³/h - 0.003 - 0.03%
132 GPM - 1:30000 - 1:3000
0.5 - 8 bar
7.25 - 116 psi



A