



# DOSATRON®

An Ingersoll Rand Business



## D25RE5-IE - 11 GPM ESQUEMAS INTERACTIVOS

### ESPECIFICACIONES

- 1:100 - 1:20
- 4.3 - 85 PSI
- Conexión 3/4" NPT

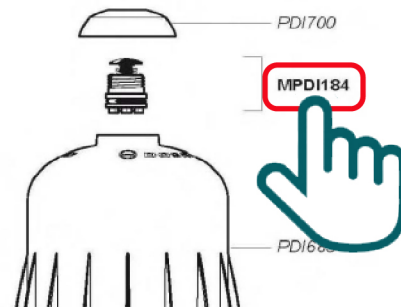
### SUGGESTED INSTALLATION

- 200 mesh/80 micron water filter prior to the unit

### MANTENIMIENTO

- Kit de Empaques  
Parte #: **PJ137**  
para mantenimiento anual para números de serie hasta 13400000
- Kit de Empaques  
Parte #: **PJ159**  
para mantenimiento anual para números de serie 13400000 y mayores

### INSTRUCCIONES

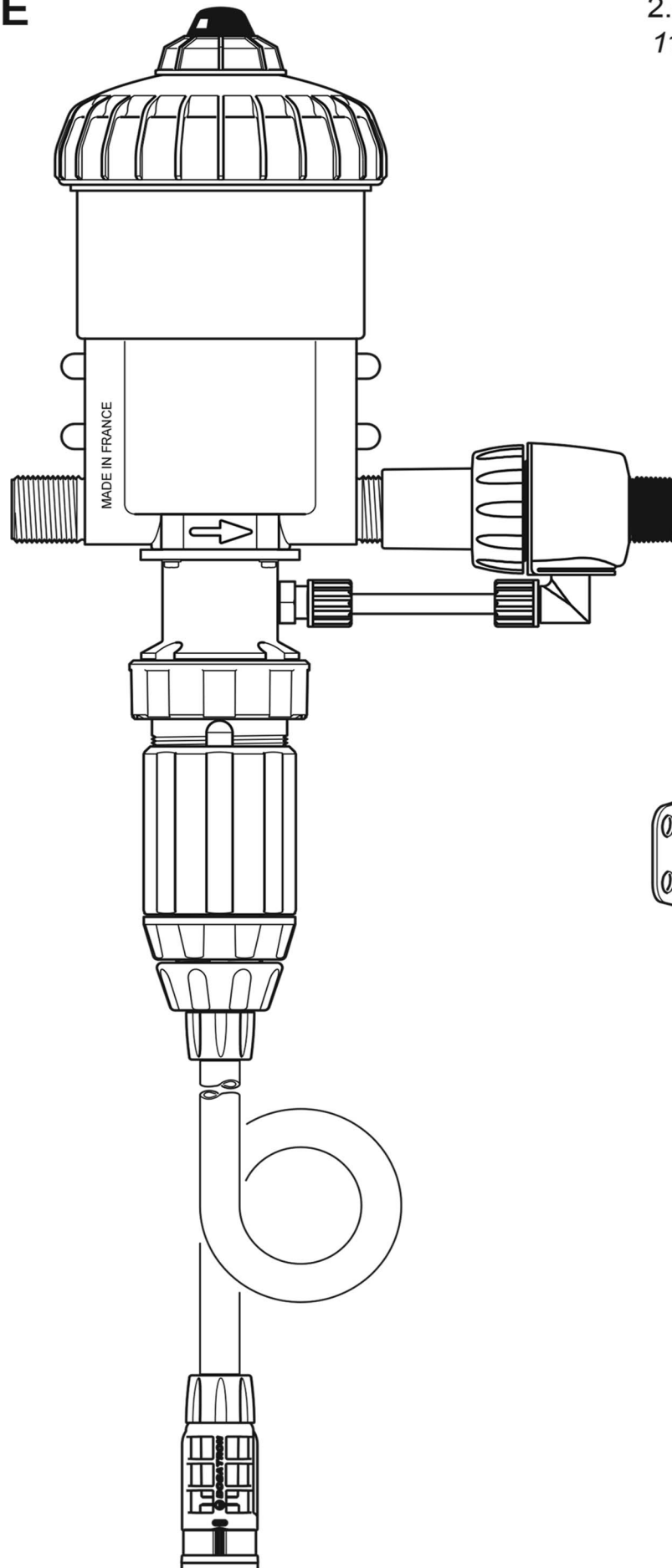


- Haga clic en el # de parte, para visitar la página
- Regrese a este documento con la flecha



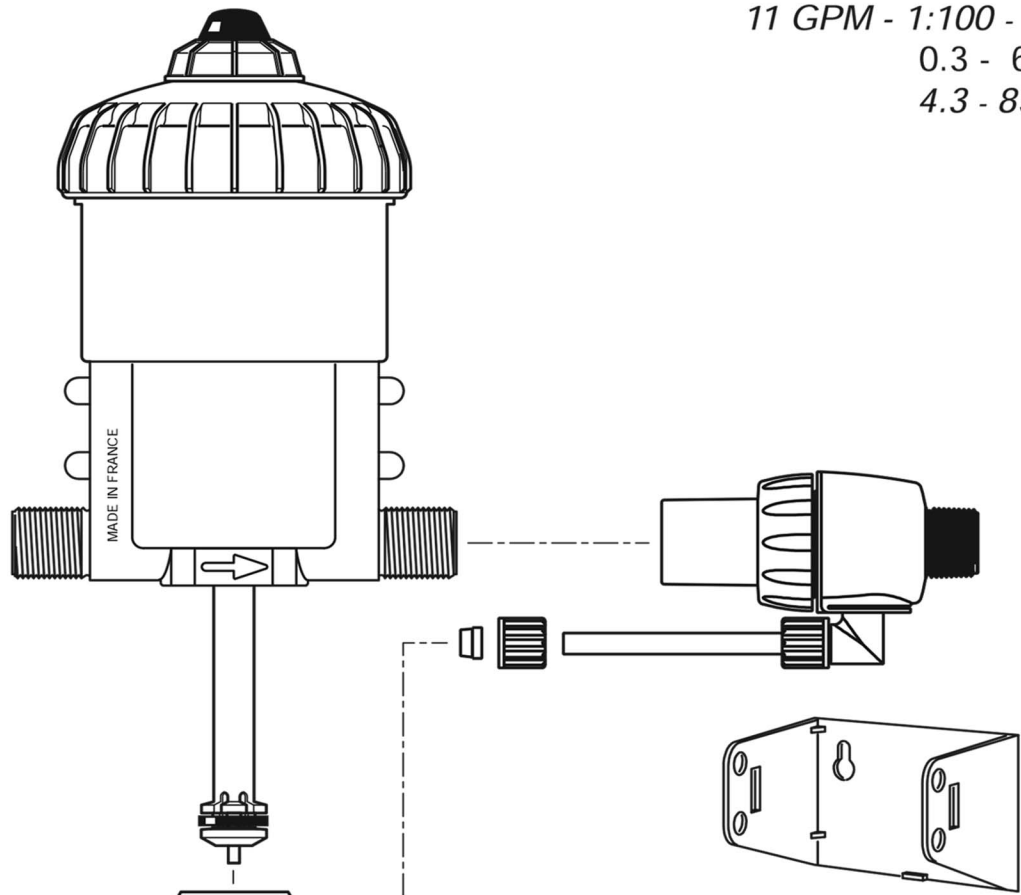
# D25RE5-IE

2.5 m<sup>3</sup>/h - 1 - 5%  
11 GPM - 1:100 - 1:20  
0.3 - 6 bar  
4.3 - 85 psi

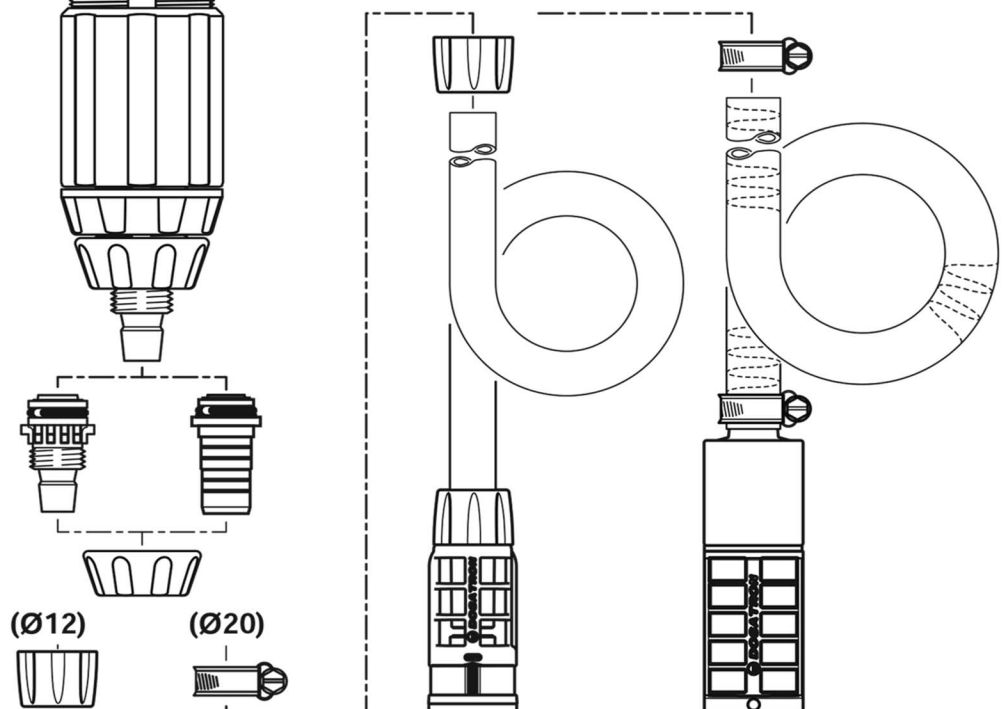


# D25RE5-IE

2.5 m<sup>3</sup>/h - 1 - 5%  
11 GPM - 1:100 - 1:20  
0.3 - 6 bar  
4.3 - 85 psi

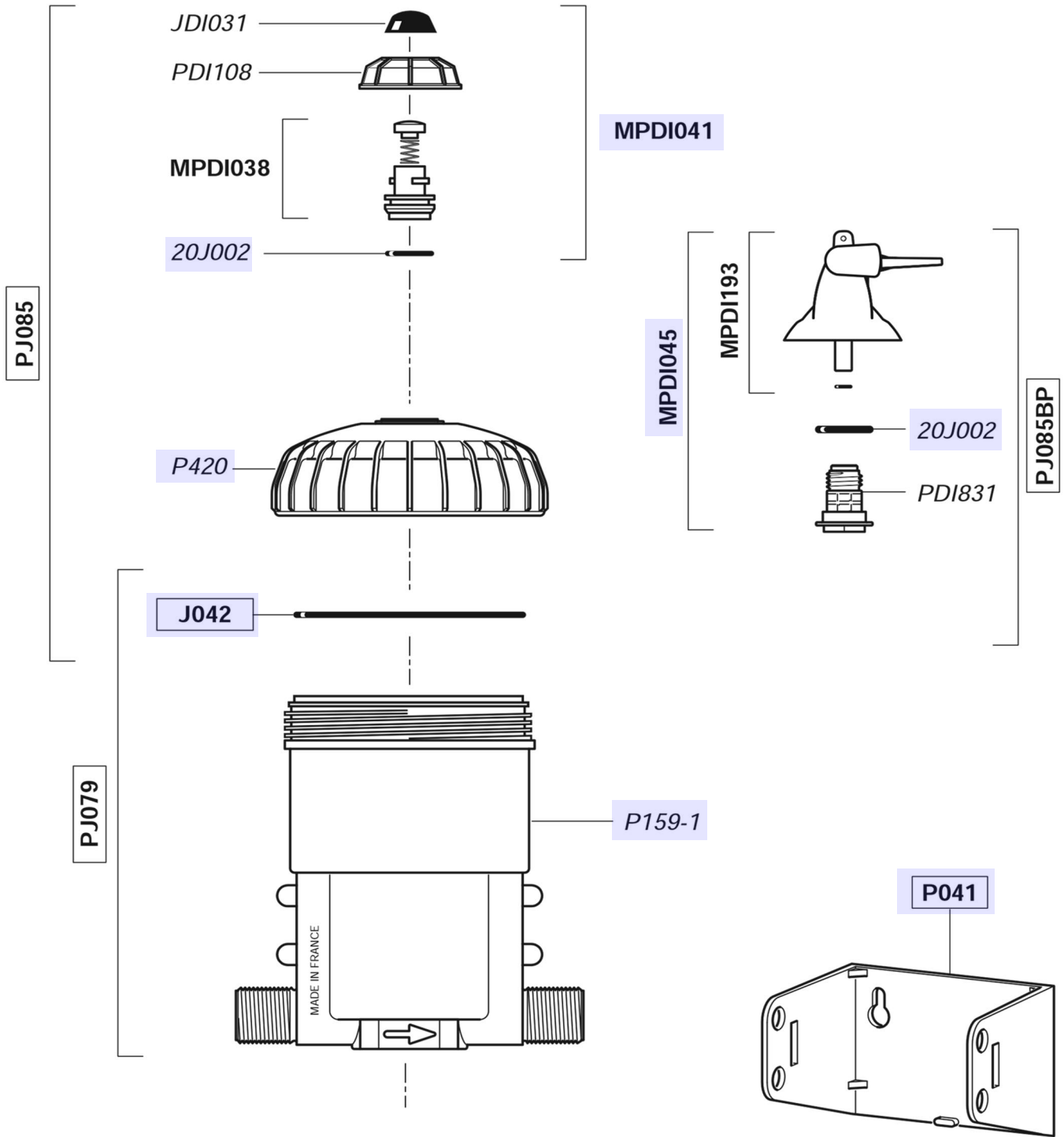


## Option "V"



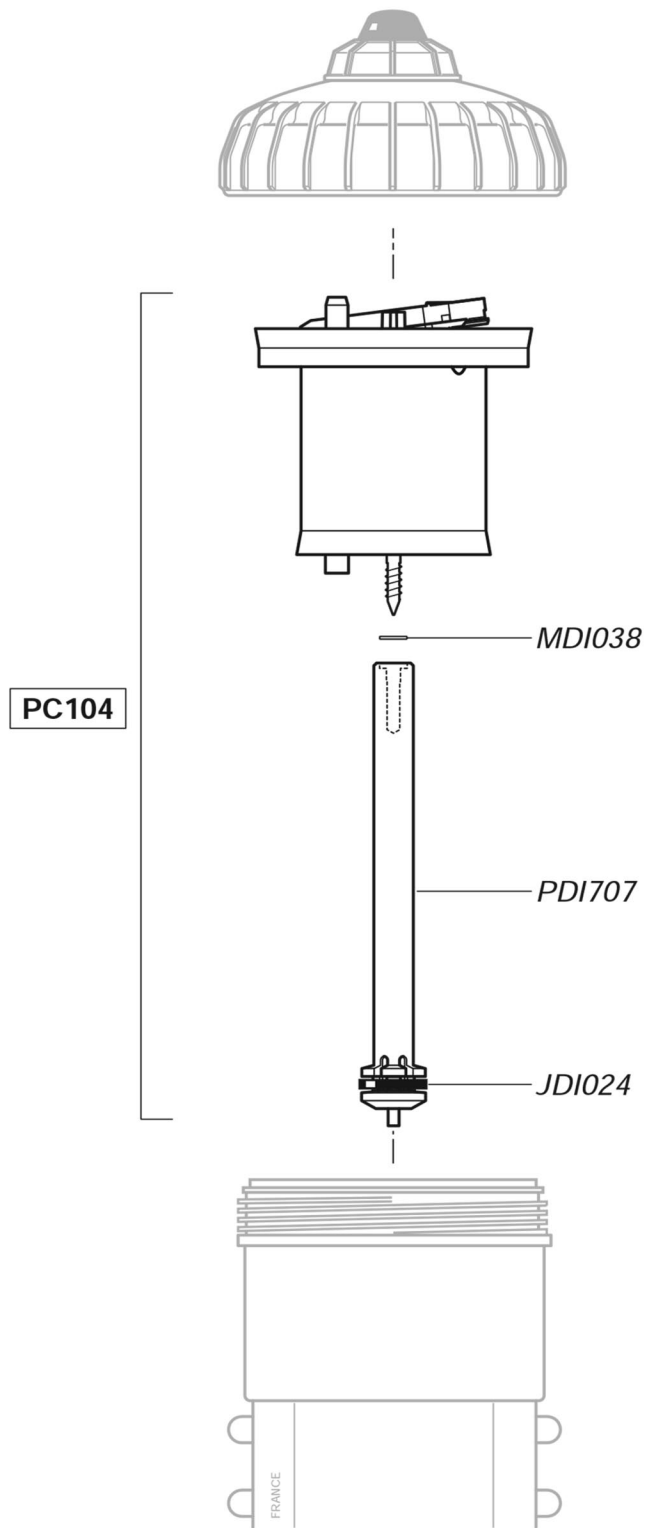
# D25RE5-IE

2.5 m<sup>3</sup>/h - 1 - 5%  
 11 GPM - 1:100 - 1:20  
 0.3 - 6 bar  
 4.3 - 85 psi



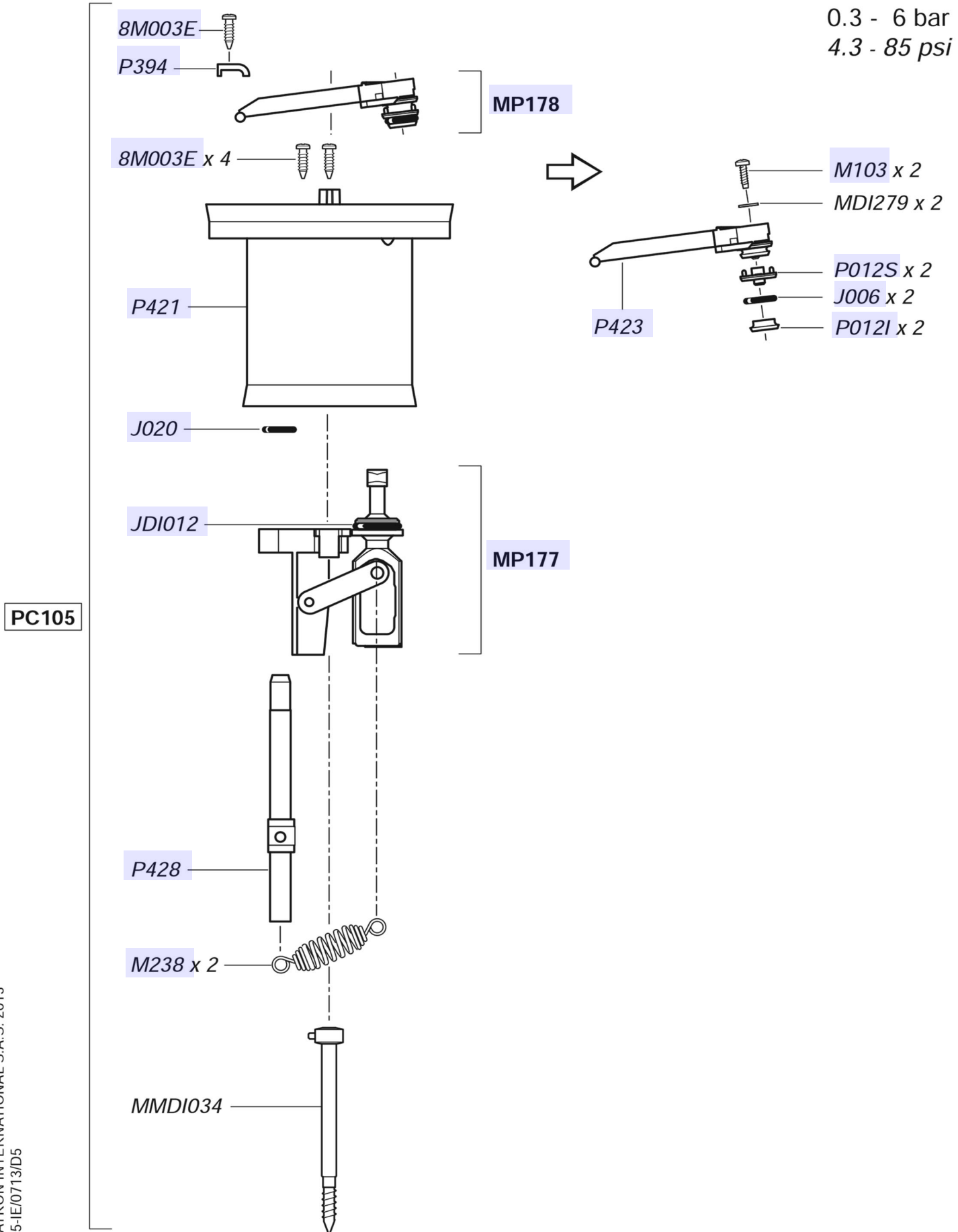
# D25RE5-IE

2.5 m<sup>3</sup>/h - 1 - 5%  
11 GPM - 1:100 - 1:20  
0.3 - 6 bar  
4.3 - 85 psi



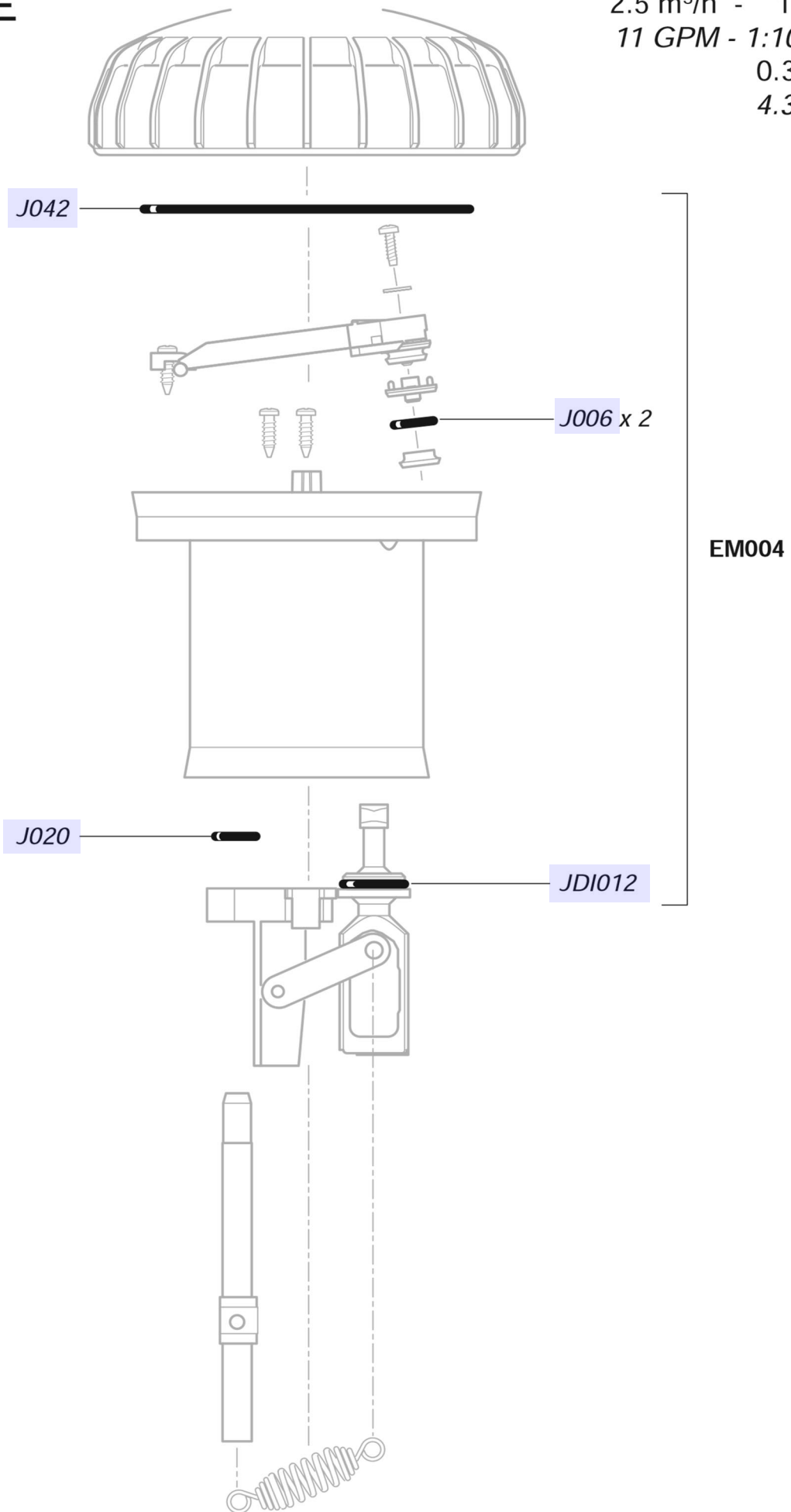
# D25RE5-IE

2.5 m<sup>3</sup>/h - 1 - 5%  
 11 GPM - 1:100 - 1:20  
 0.3 - 6 bar  
 4.3 - 85 psi



# D25RE5-IE

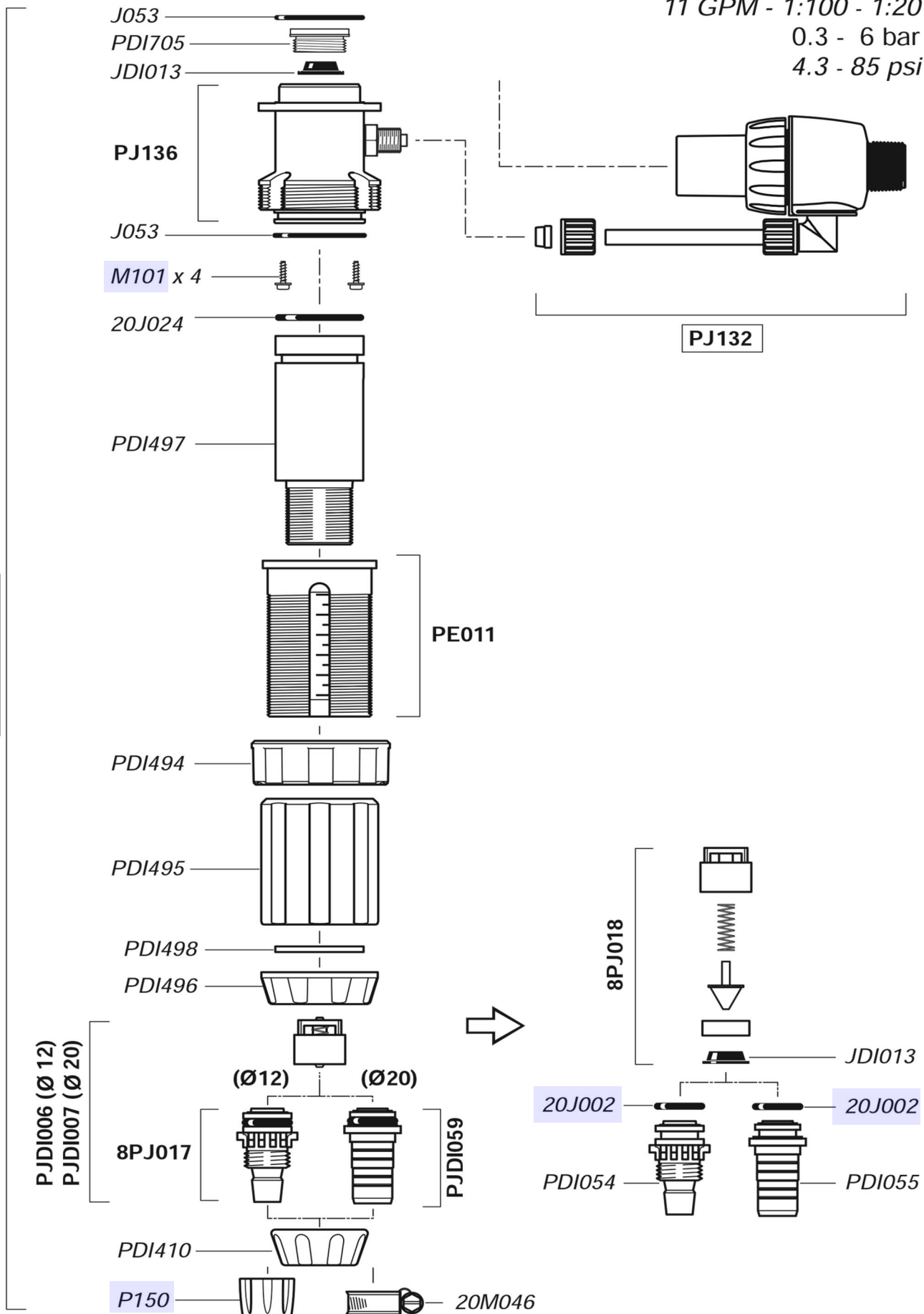
2.5 m<sup>3</sup>/h - 1 - 5%  
11 GPM - 1:100 - 1:20  
0.3 - 6 bar  
4.3 - 85 psi



# D25RE5-IE

2.5 m<sup>3</sup>/h - 1 - 5%  
 11 GPM - 1:100 - 1:20  
 0.3 - 6 bar  
 4.3 - 85 psi

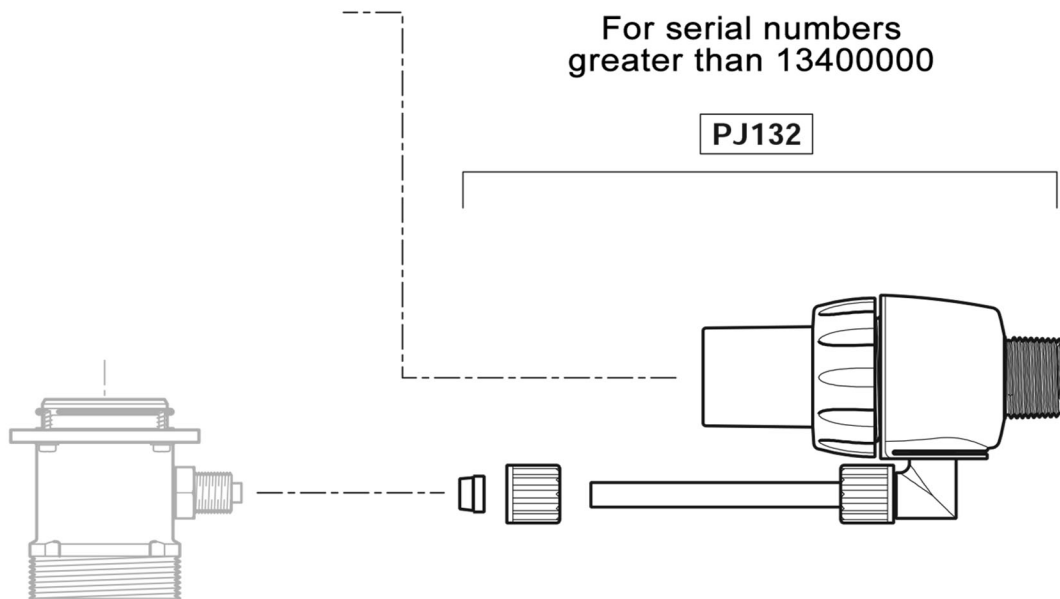
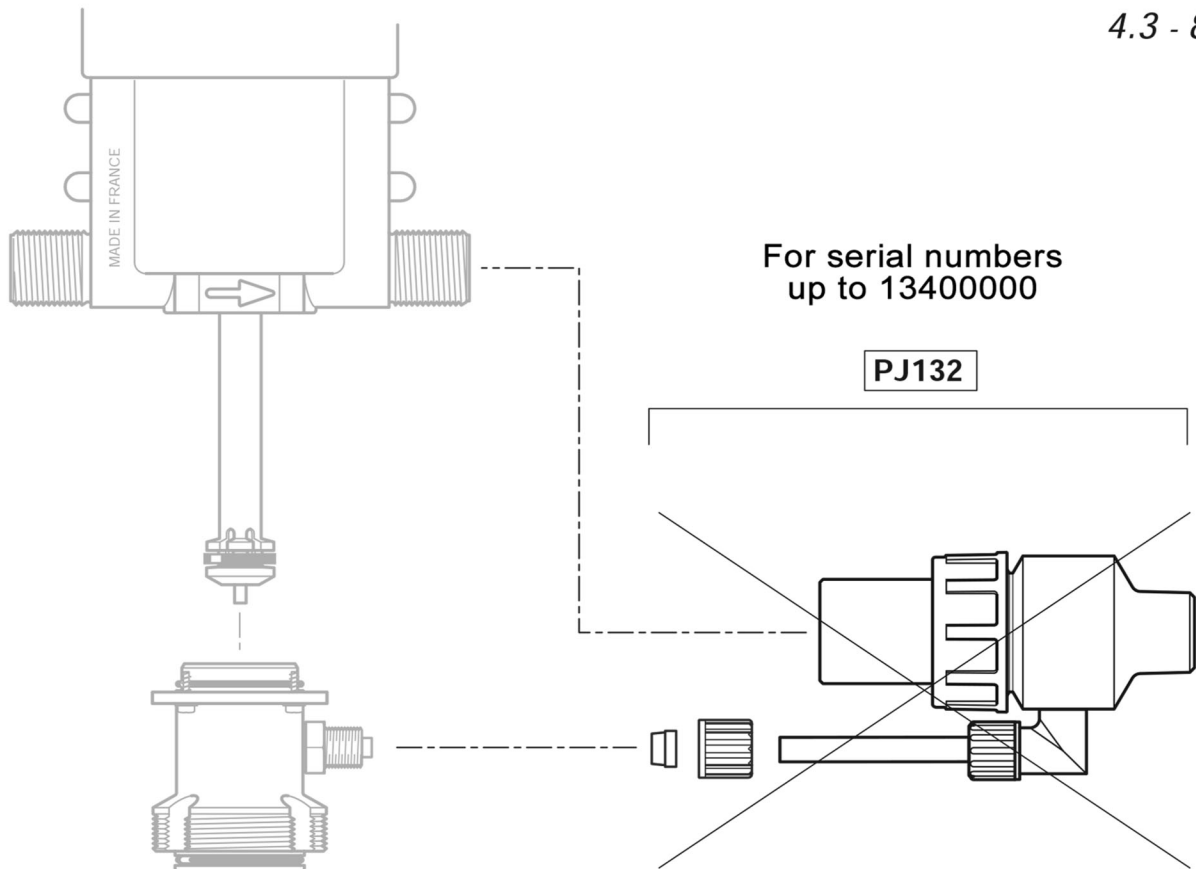
CD101 (Ø 12)  
 CD101V (Ø 20)





# D25RE5-IE

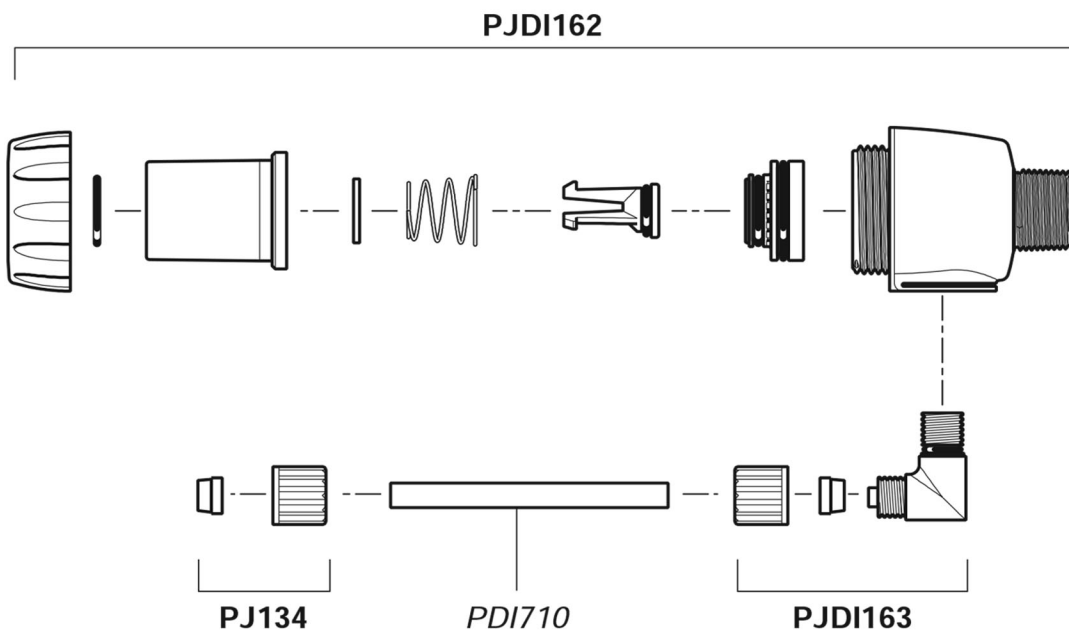
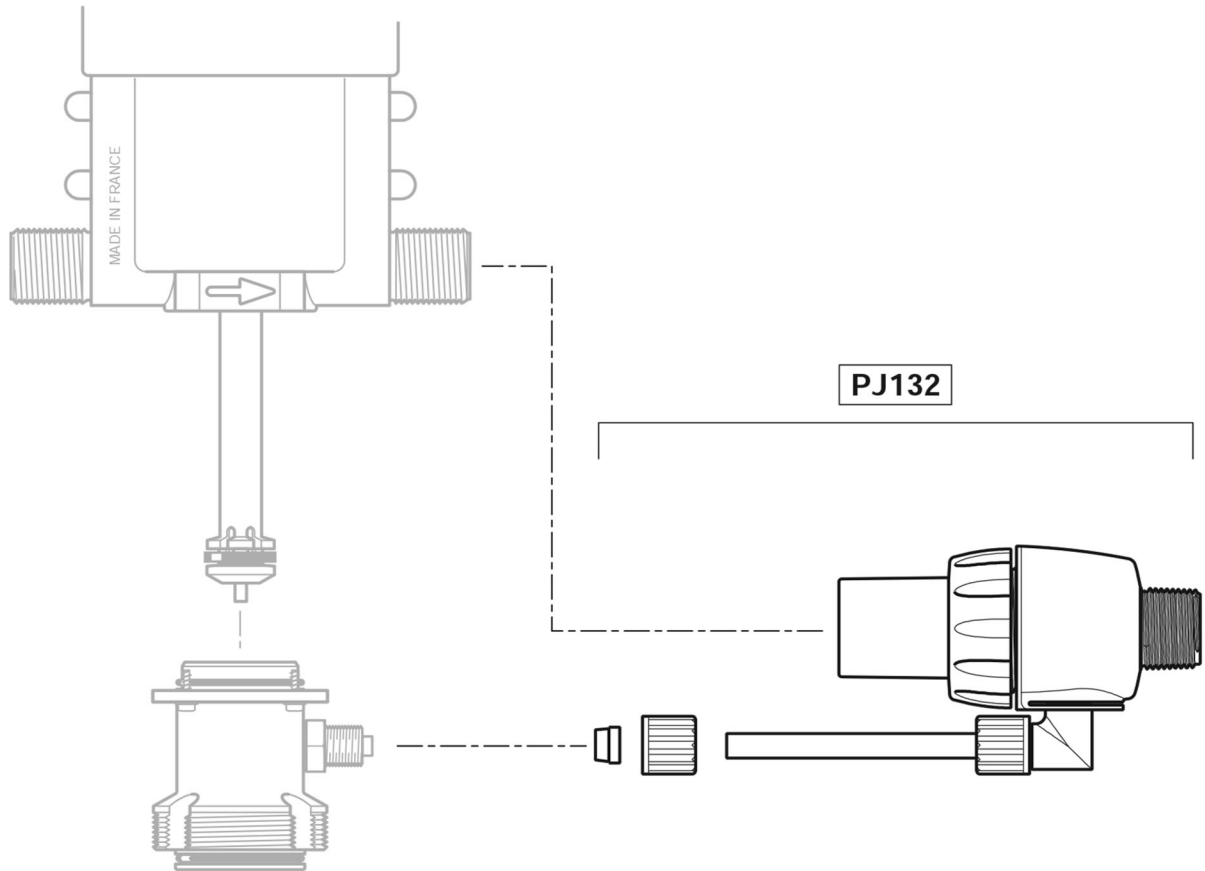
2.5 m<sup>3</sup>/h - 1 - 5%  
11 GPM - 1:100 - 1:20  
0.3 - 6 bar  
4.3 - 85 psi



# D25RE5-IE

For serial numbers  
greater than 13400000

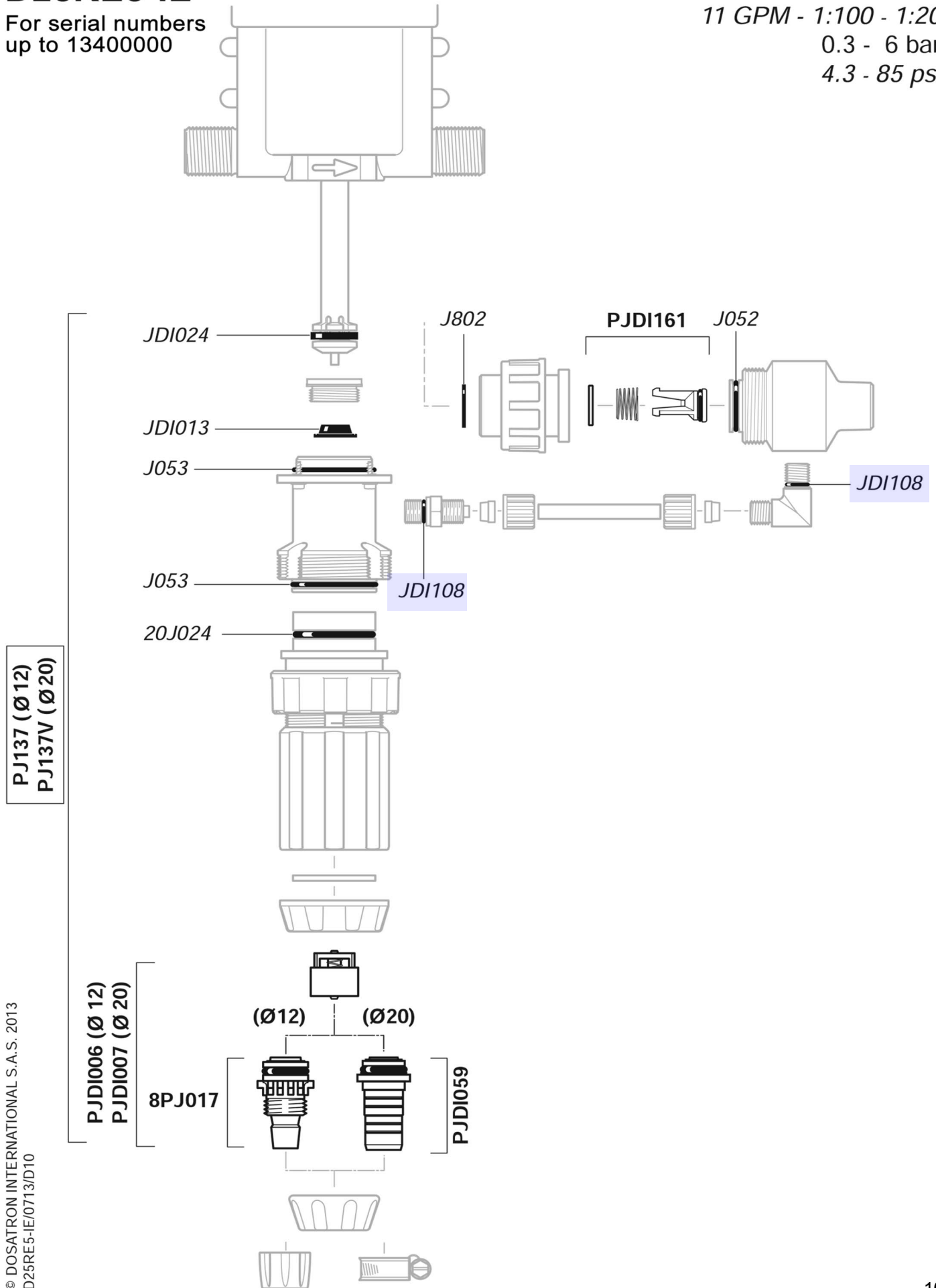
2.5 m<sup>3</sup>/h - 1 - 5%  
11 GPM - 1:100 - 1:20  
0.3 - 6 bar  
4.3 - 85 psi



# D25RE5-IE

For serial numbers  
up to 13400000

2.5 m<sup>3</sup>/h - 1 - 5%  
11 GPM - 1:100 - 1:20  
0.3 - 6 bar  
4.3 - 85 psi



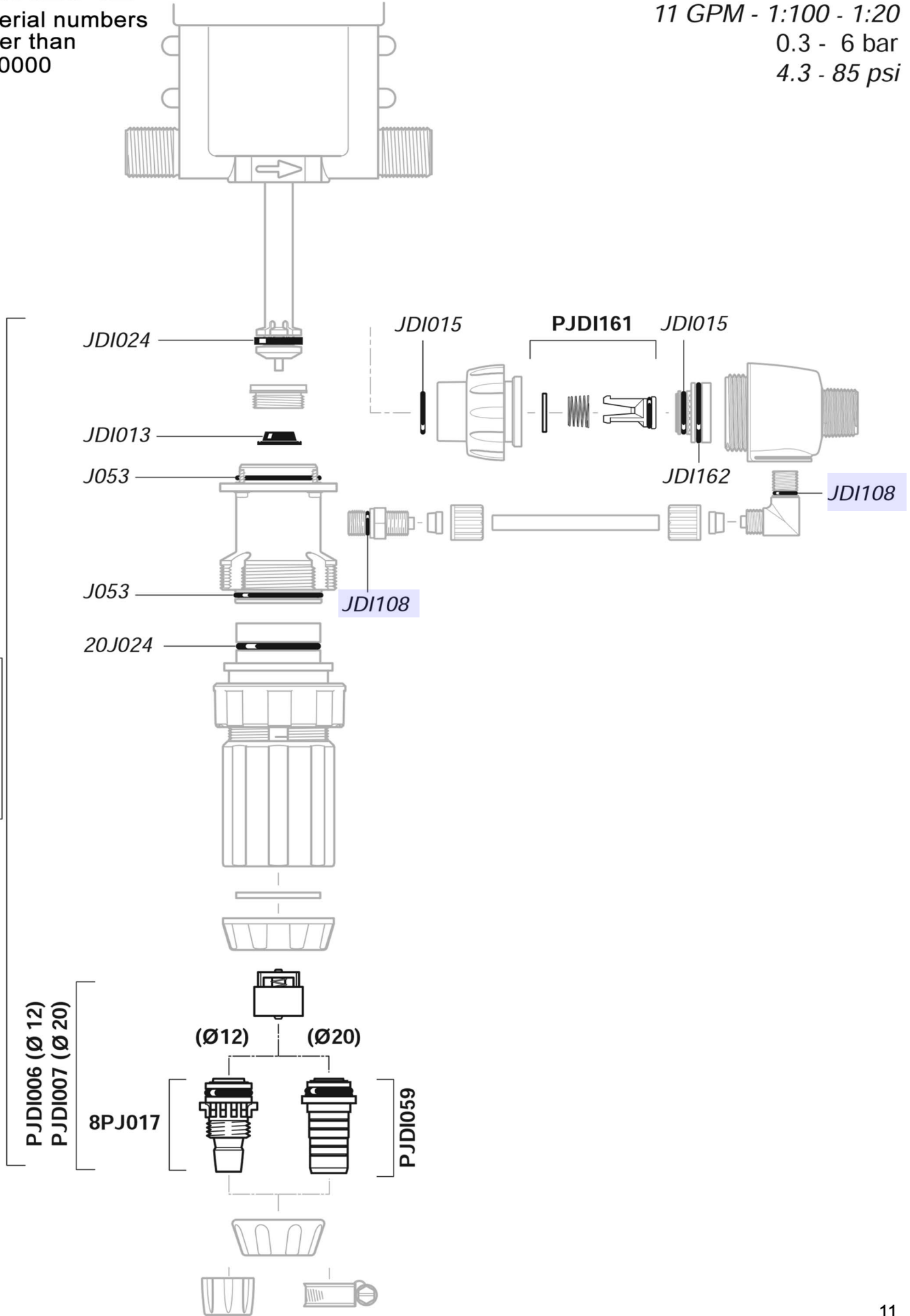
© DOSATRON INTERNATIONAL S.A.S. 2013  
D25RE5-IE/0713/D10

# D25RE5-IE

For serial numbers  
greater than  
13400000

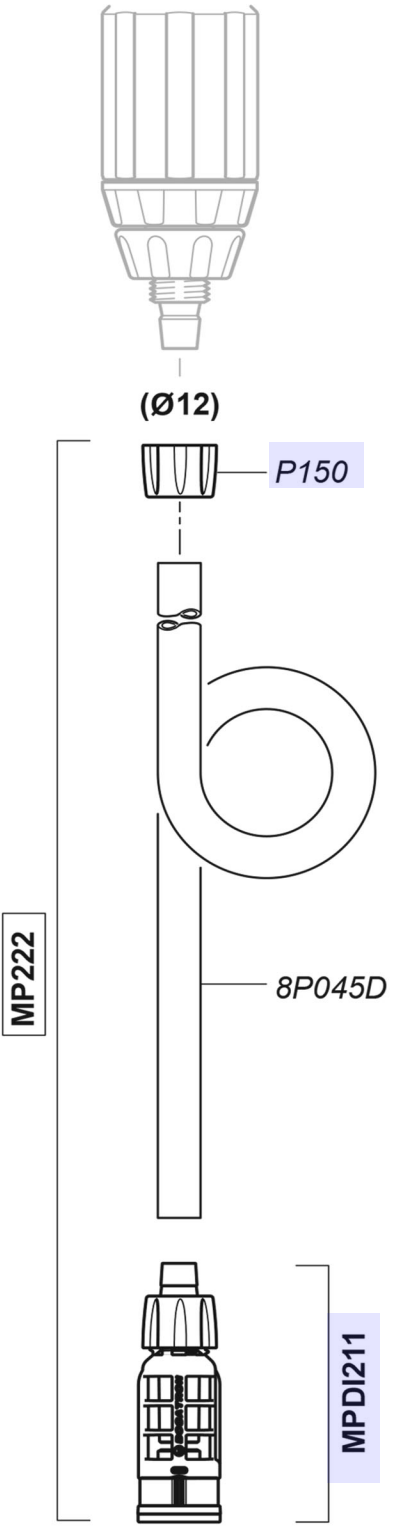
2.5 m<sup>3</sup>/h - 1 - 5%  
11 GPM - 1:100 - 1:20  
0.3 - 6 bar  
4.3 - 85 psi

PJ159 (Ø 12)  
PJ159V (Ø 20)



# D25RE5-IE

2.5 m<sup>3</sup>/h - 1 - 5%  
 11 GPM - 1:100 - 1:20  
 0.3 - 6 bar  
 4.3 - 85 psi



## Option "V"

