

**Part #: PJDI236**

**D40MZ1000 - 40 GPM  
INJECTION SEAL KIT**

**GENUINE  
DOSATRON  
PARTS**



**This kit contains:**

(1) J009	Plunger seal
(1) JDI120	Injection stem o-ring
(1) JDI100	Injection sleeve o-ring
(1) PJDI232	Check valve assembly

*Vea el reverso para  
instrucciones en Español.*



LIT-PJDI236

**Kit Contents:**

**PJDI232:**  
Check valve  
assembly

**JDI100:** Injection  
sleeve o-ring



**JDI120:** Injection  
stem o-ring

**J009:** Plunger  
seal



**!** We recommend cleaning all parts with warm soapy water and a toothbrush before installing the new parts.

Water normally lubricates the parts, but you may use silicone on the o-ring to facilitate insertion.

Check valve may be taken apart and cleaned in between maintenance to remove particles.

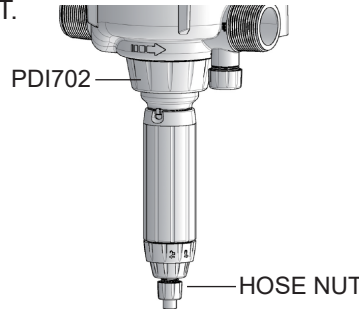


**CAUTION:** Parts may contain concentrated chemicals. The use of Proper Protective Equipment is recommended when performing maintenance.

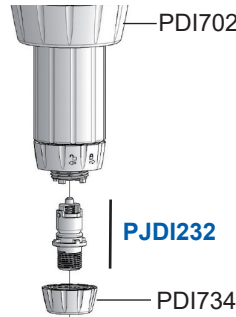
**Instructions**

(Parts included in kit noted in blue)

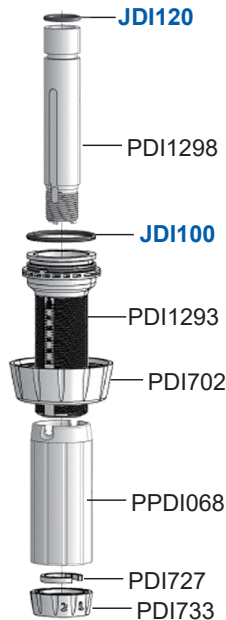
1. Unscrew injection stem assembly nut (PDI702) and set aside. Pull down on stem to detach from body of unit. Unscrew HOSE NUT.



2. Unscrew check valve nut (PDI734) and pull out check valve assembly (PJDI232). It will come out in one piece, discard.



3. Unscrew locking nut (PDI733), remove "C" clamp (PDI727) by slightly spreading it and gently sliding it down over the threads. Unscrew adjusting sleeve (PPDI068). Hold the injection sleeve (PDI1293), push up on the injection stem (PDI1298) and slide it out of the sleeve from the top. Replace both sleeve and injection stem o-rings (JDI100 and JDI120).



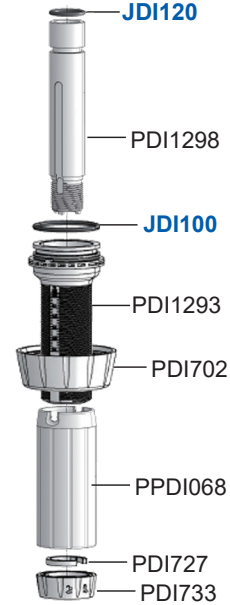
**!** To remove o-ring easily without tools, squeeze it on either side to raise the seal, then slide it over the groove

4. Remove and replace plunger seal (J009), using same method as above.



**!** Using tools could damage the plunger and affect the injection rate

5. Slide the injection stem (PDI1298) down into the sleeve (PDI1293), making sure the small key located on the bottom inside of the sleeve is properly aligned with the longest groove on the white stem. Holding the black sleeve, pull down on the white stem as far as it will go. Screw adjusting sleeve (PPDI068) back onto the sleeve (PDI1293).



Reinstall "C" clamp by sliding it gently over the thread at the bottom of the white stem. Rotate clamp until it clicks into place.

Screw locking nut (PDI733) back on.

6. Insert new check valve (PJDI232) at the bottom of the white stem, making sure that the 4 white keys on the check valve seat next to the 4 black keys on the bottom of the stem.

Screw check valve nut (PDI734) back on.



7. Push complete injection stem assembly in position at the bottom of the blue body, making sure desired scale is facing front of injector. Keys at the top of the black sleeve should slide into the slots at the bottom of the body. Slide injection stem nut (PDI702) up the sleeve and screw back on. Insert hose back onto the bottom of the check valve barb. Screw HOSE NUT back on.

**!** To ensure hose is air-tight, you may choose to carefully cut the top of hose before reinserting.

# Contenido del Kit:

**PJDI232:** Válvula cheque  
**JDI100:** O-ring de la manga de inyección



**JDI120:** O-ring de la barra de inyección

**J009:** Sello del émbolo



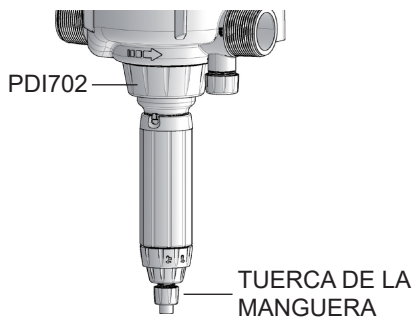
**!** Recomendamos limpiar todas las partes con agua tibia jabonosa y un cepillo de dientes, antes de instalar las partes nuevas. El agua normalmente lubrica las partes, pero usted puede usar silicona en el o-ring para facilitar la inserción. La válvula cheque se puede desarmar y limpiar entre mantenimientos para remover las partículas.

**STOP PRECAUCIÓN:** Las partes pueden contener químicos concentrados. El uso de Equipo de Protección Adecuado es recomendado cuando se efectúa el mantenimiento.

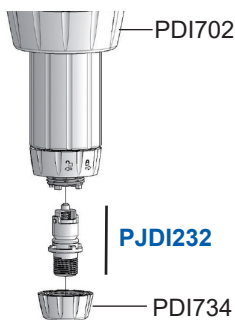
## Instrucciones

(Partes en color azul están incluídas en el kit)

- Desatornille la tuerca (PDI702) y jale el montaje de inyección hacia abajo hasta separarlo de la unidad. Desatornille la **TUERCA DE LA MANGUERA**.

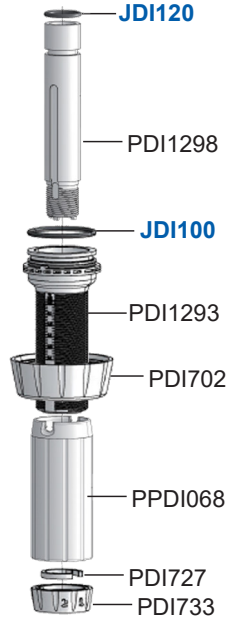


- Desatornille la tuerca (PDI734) y remueva la válvula cheque (**PJDI232**). Esta saldrá en una sola pieza. Deséchela.

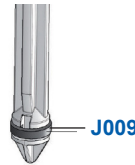


- Desatornille la tuerca de seguridad (PDI733), remueva la arandela en forma de "C" (PDI727). Desatornille la manga de ajuste (PPDI068). Sujete la manga (PDI1293), empuje hacia arriba la barra de inyección (PDI1298) y sáquela de la manga. Reemplace los o-rings de la manga y de la barra de inyección (**JDI100** y **JDI120**).

**!** Para remover fácilmente el o-ring sin uso de herramientas, solo oprímalo en ambos lados y este levantará una parte para ser extraído.



- Remueva y reemplace el sello del émbolo (**J009**), usando el mismo método descrito anteriormente.



**!** El uso de herramientas podría dañar el émbolo afectando el índice de inyección

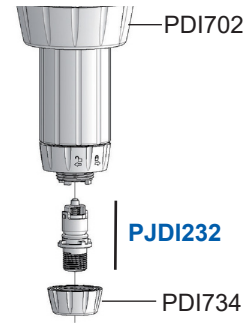
- Inserte la barra de inyección (PDI1298) dentro de la manga (PDI1293), asegurándose que las marcas ubicadas en la parte inferior dentro de la manga coincidan con las ranuras en la barra de inyección. Sujete la manga negra, jale hacia abajo la barra blanca tanto como pueda. Atornille la manga de ajuste (PPDI068) a la manga (PDI1293).



Reinstale la arandela "C" rotándola hasta que haga clic.

Atornille la tuerca de seguridad (PDI733) de nuevo en su lugar.

- Inserte la nueva válvula cheque (**PJDI232**) en la parte inferior de la barra blanca, asegúrese de que las 4 marcas en la válvula cheque queden alineadas con las 4 marcas en la parte inferior de la barra blanca. Atornille la tuerca de la válvula cheque (PDI734).



- Conecte el montaje de inyección a la unidad, empújelo completamente hasta que esté en posición. Asegúrese que la escala deseada (Porcentajes o proporciones) se encuentra en la parte frontal del inyector. Atornille la tuerca (PDI702). Inserte la manguera en la parte inferior al final de la válvula cheque y atornille la **TUERCA DE LA MANGUERA** en su lugar.

**!** Para asegurarse que haya una succión adecuada, usted puede cortar con cuidado el final de la manguera en línea recta.