



DOSATRON®

WATER POWERED DOSING TECHNOLOGY



D14TMZ10 - 14 GPM ESQUEMAS INTERACTIVOS

ESPECIFICACIONES

- 1:100 - 1:10
- 7 - 85 PSI
- Conexión 3/4" NPT

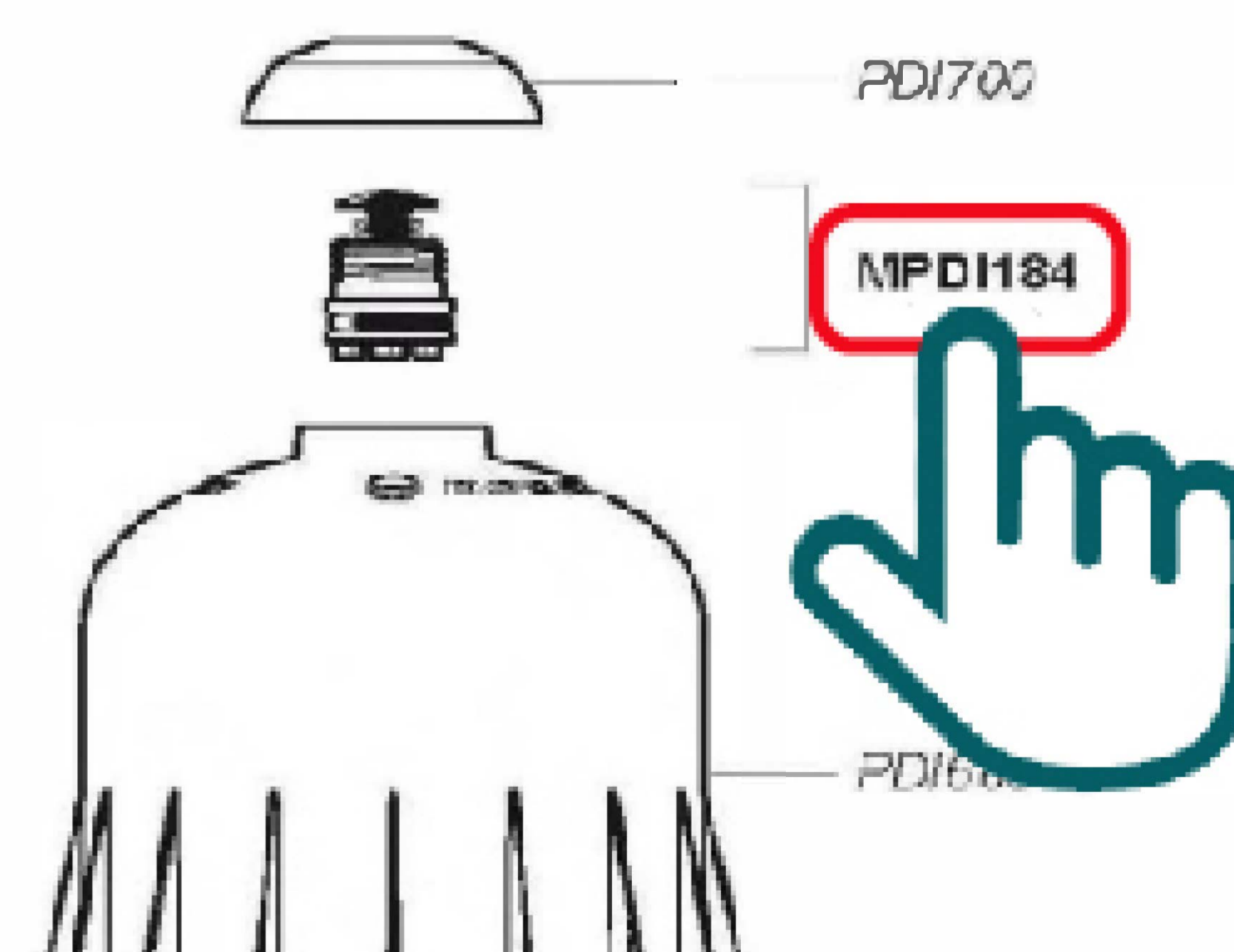
RECOMENDACIONES

- Filtro de malla de 200/80 micrones antes de la unidad

MANTENIMIENTO

- Mini Kit de Mantenimiento
Parte #: [PJDI122MINI-H](#)
Para mantenimiento regular
- Kit de Empaques
Parte #: [PJDI122](#)
Para mantenimiento anual
- Kit Pistón
Parte #: [PPDI034-1](#)

INSTRUCCIONES

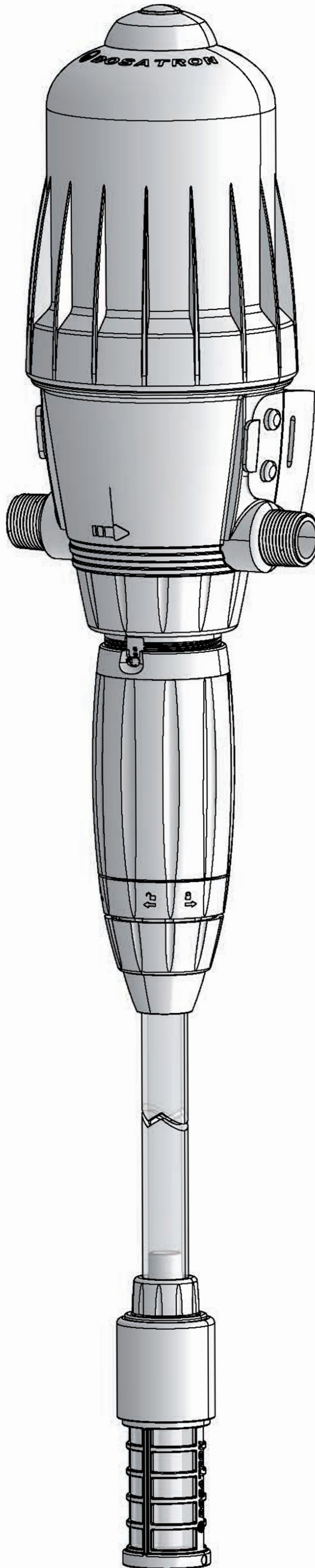


- Haga clic en el # de parte, para visitar la página
- Regrese a este documento con la flecha



D14TMZ10

14 GPM - 1:100 - 1:10
3m³/h - 1 - 10%
7 - 85 psi
0.5 - 6 bar



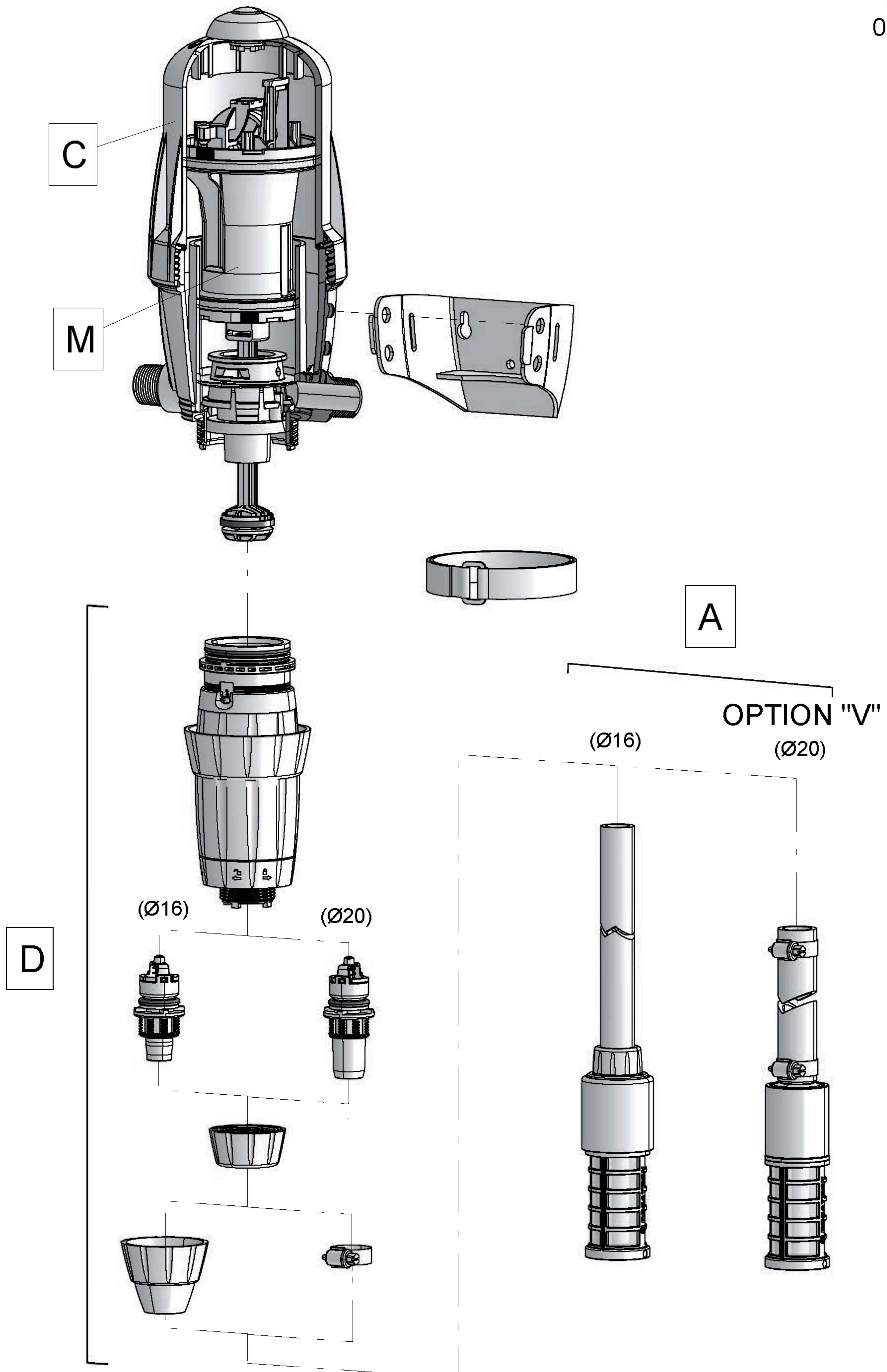
D14TMZ10

14 GPM - 1:100 - 1:10

3m³/h - 1 - 10%

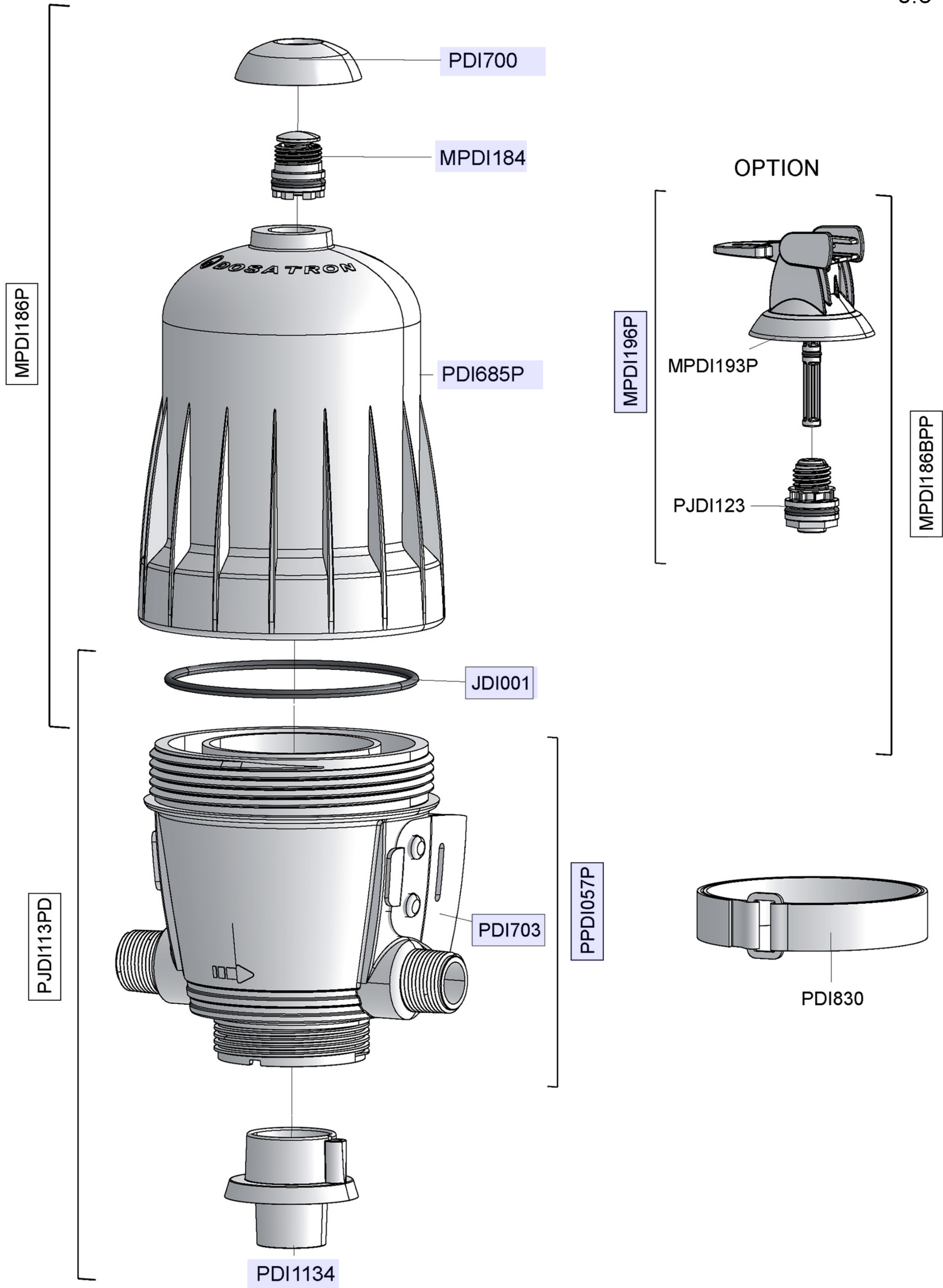
7 - 85 psi

0.5 - 6 bar



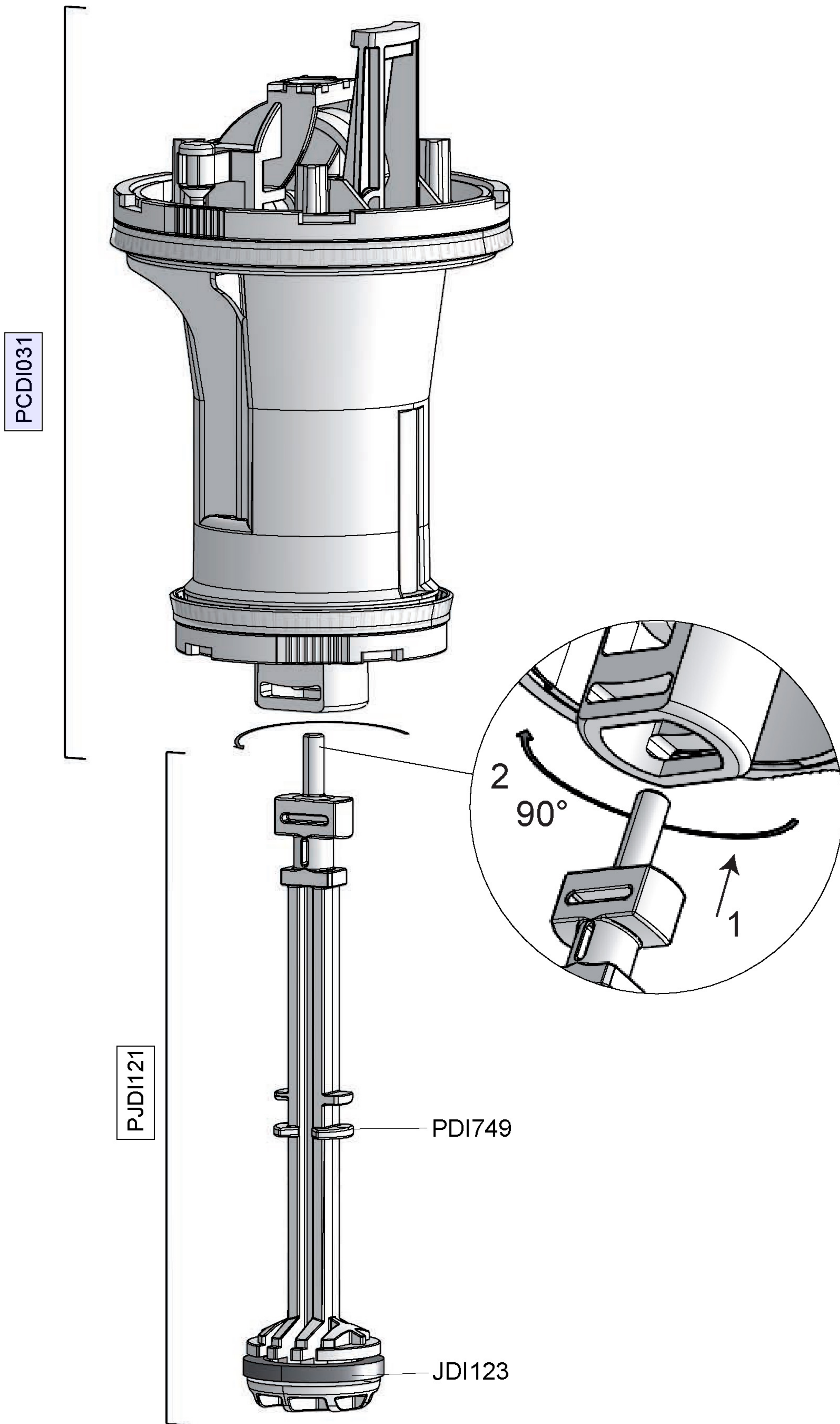
D14TMZ10

14 GPM - 1:100 - 1:10
3m³/h - 1 - 10%
7 - 85 psi
0.5 - 6 bar



D14TMZ10

14 GPM - 1:100 - 1:10
3m³/h - 1 - 10%
7 - 85 psi
0.5 - 6 bar



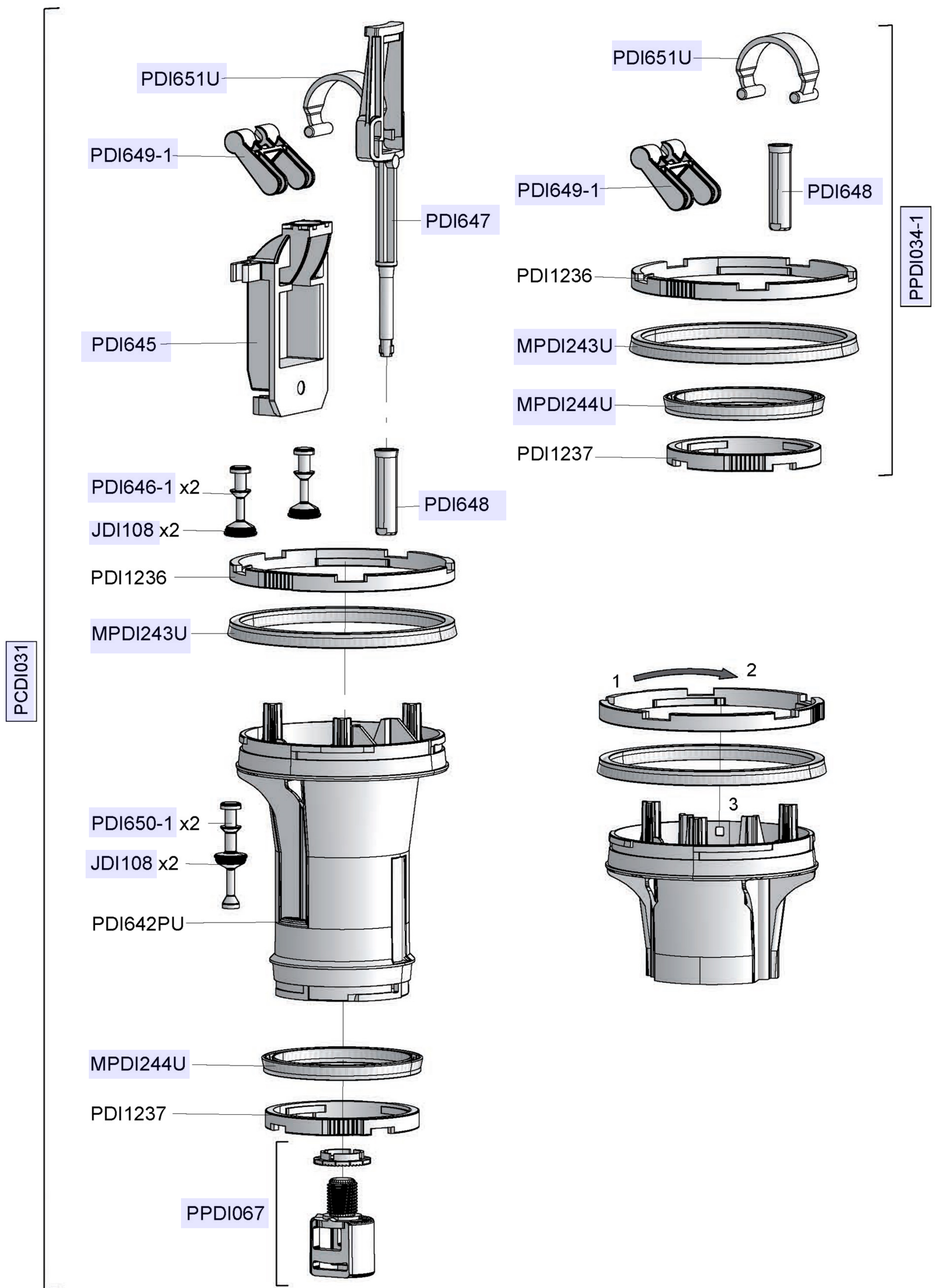
D14TMZ10

14 GPM - 1:100 - 1:10

3m³/h - 1 - 10%

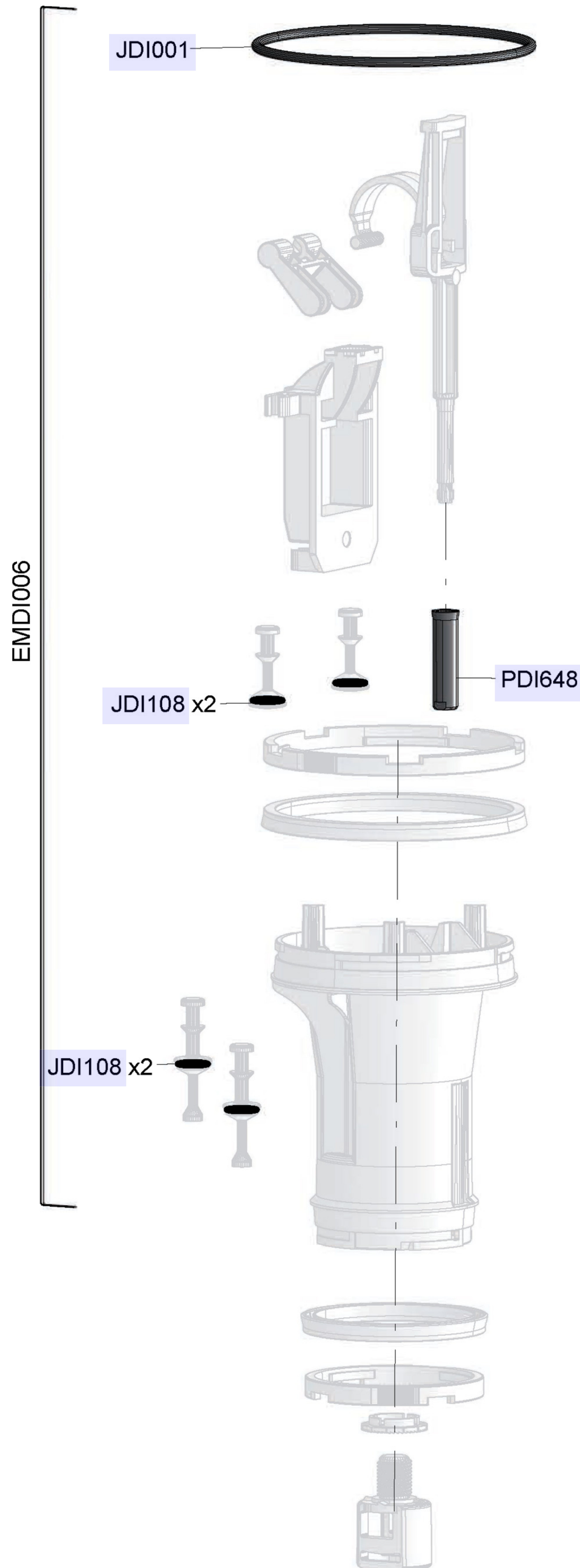
7 - 85 psi

0.5 - 6 bar



D14TMZ10

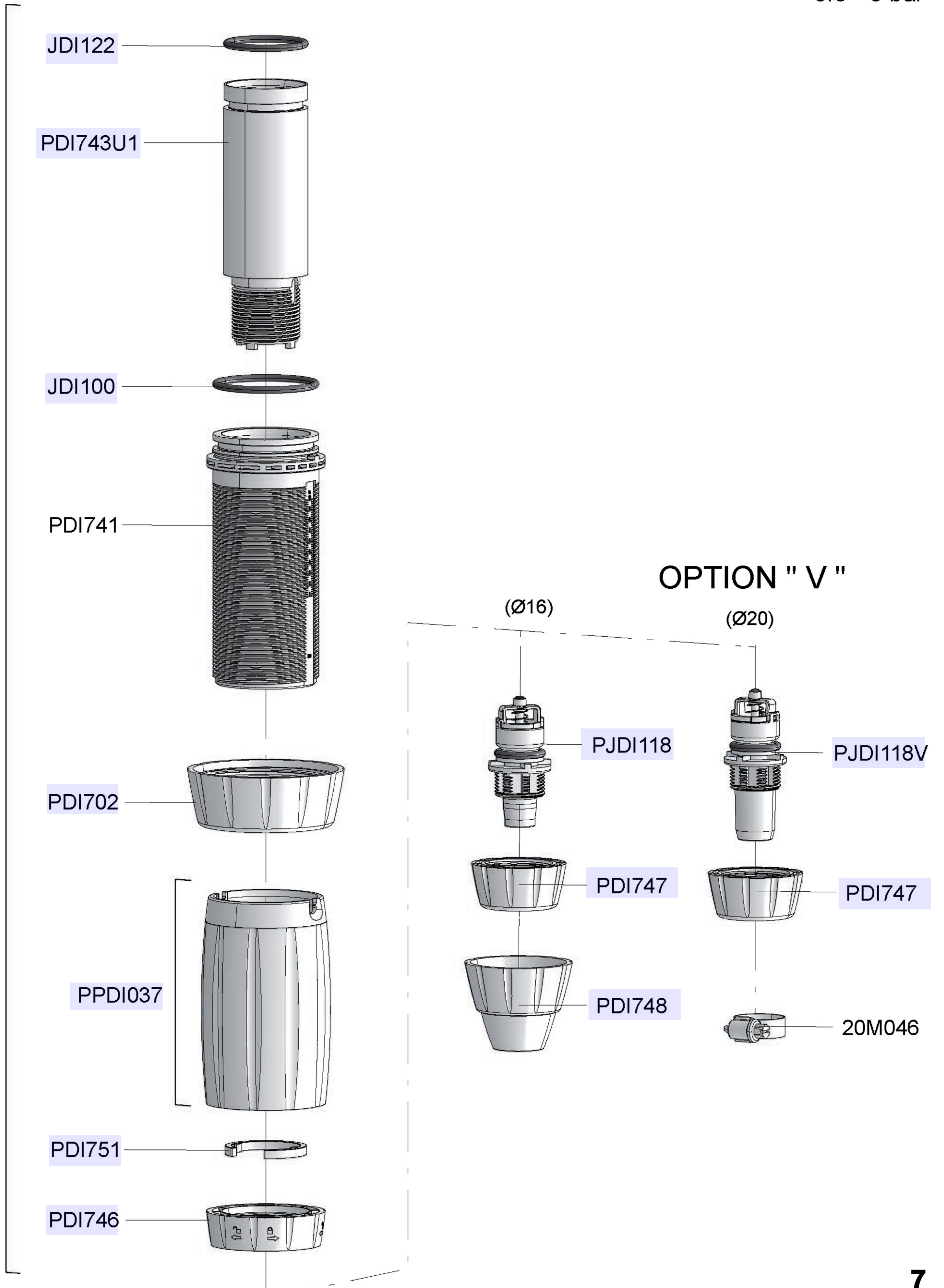
14 GPM - 1:100 - 1:10
3m³/h - 1 - 10%
7 - 85 psi
0.5 - 6 bar



D14TMZ10

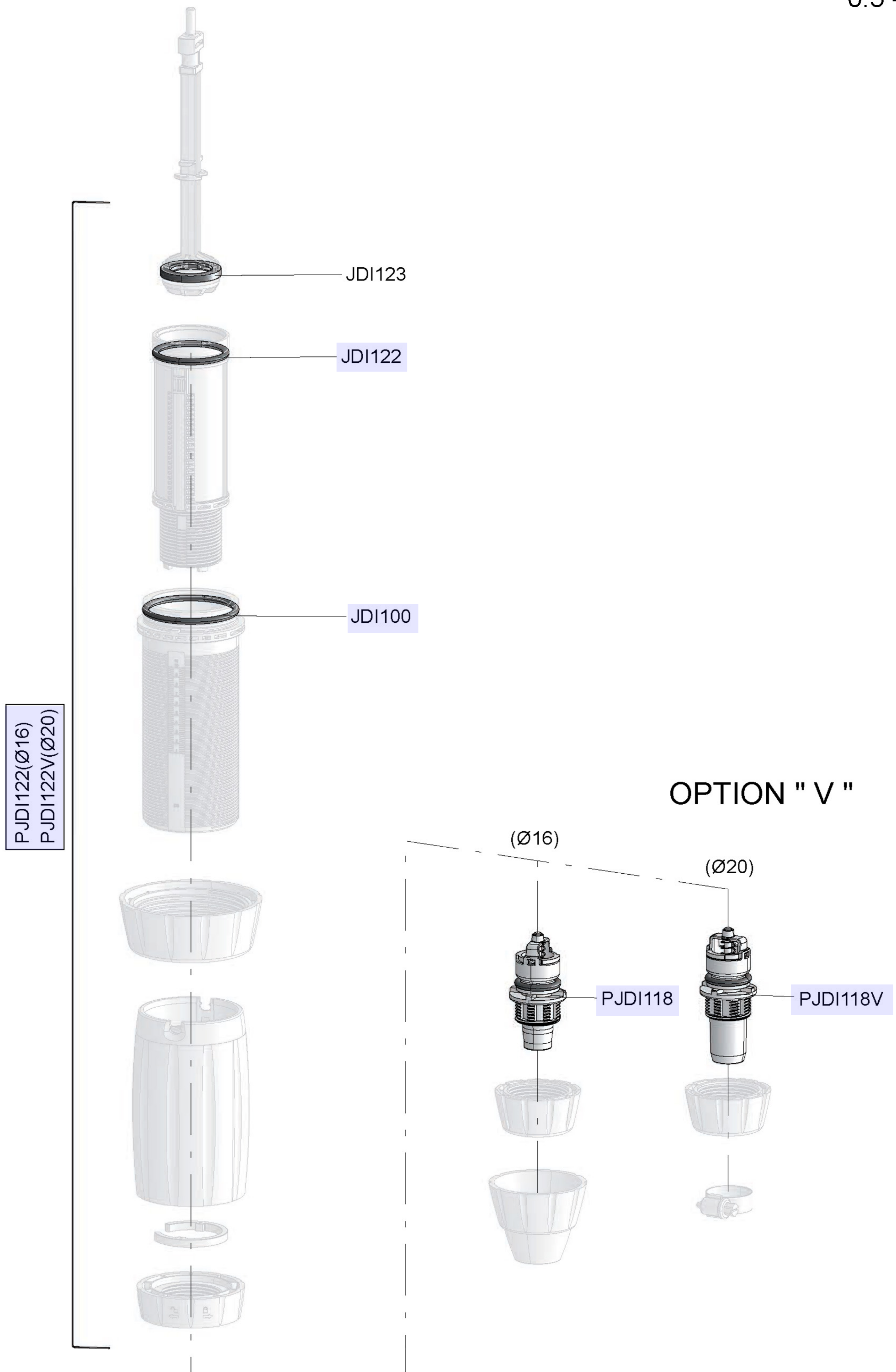
14 GPM - 1:100 - 1:10
3m³/h - 1 - 10%
7 - 85 psi
0.5 - 6 bar

CDDI076-1 (Ø16)
CDDI076V-1 (Ø20)



D14TMZ10

14 GPM - 1:100 - 1:10
3m³/h - 1 - 10%
7 - 85 psi
0.5 - 6 bar



D14TMZ10

14 GPM - 1:100 - 1:10
3m³/h - 1 - 10%
7 - 85 psi
0.5 - 6 bar

