



# DOSATRON®

An Ingersoll Rand Business



## D45RE8-IE - 20 GPM PARA NÚMEROS DE SERIE 07081104 Y MAYORES

### ESQUEMAS INTERACTIVOS

#### ESPECIFICACIONES

- 1:33 - 1:12
- 7 -70 PSI
- Conexión 1" NPT

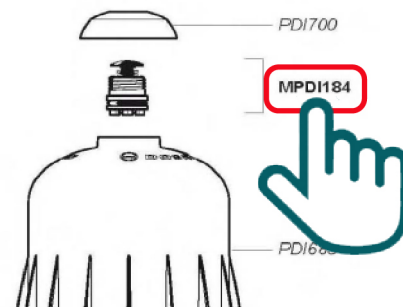
#### RECOMENDACIONES

- Filtro de malla de 200/80 micrones antes de la unidad

#### MANTENIMIENTO

- Kit de Empaques  
Parte #: **PJ150**  
para mantenimiento anual

#### INSTRUCCIONES



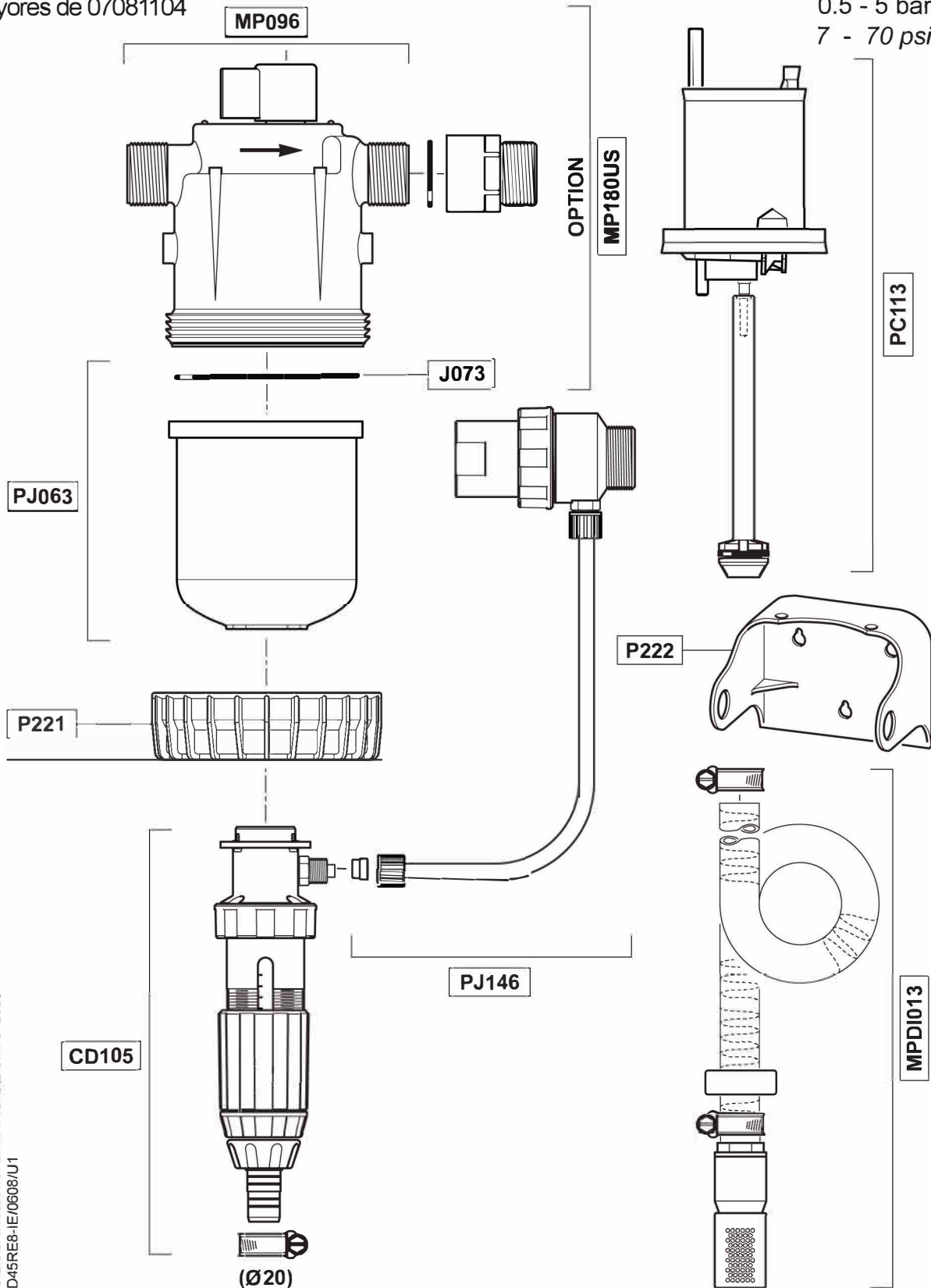
- Haga clic en el # de parte, para visitar la página
- Regrese a este documento con la flecha



# D45RE8-IE

Para números de serie  
mayores de 07081104

4.5 m<sup>3</sup>/h - 3 - 8%  
20 GPM - 1:33 - 1:12.5  
0.5 - 5 bar  
7 - 70 psi



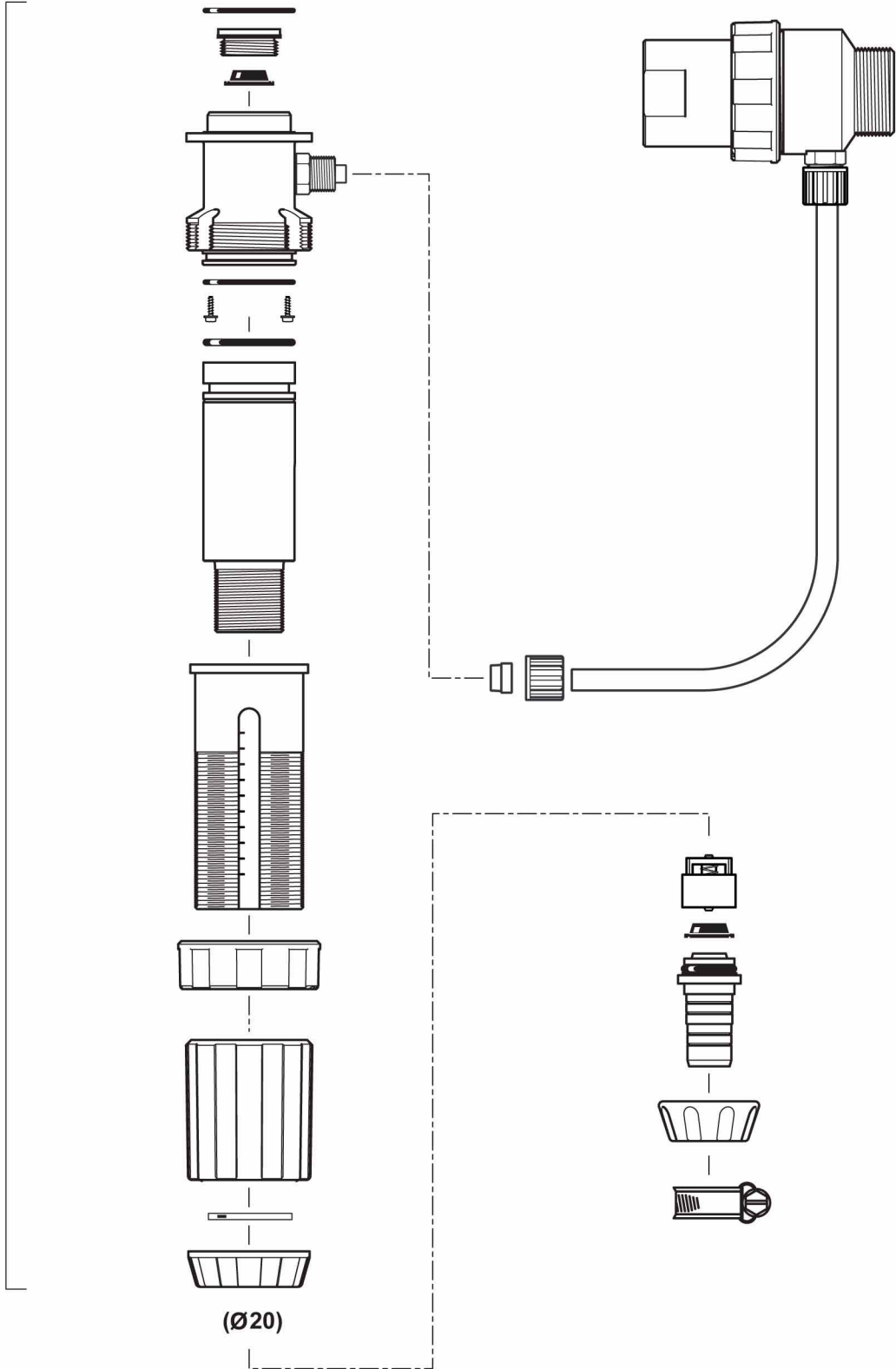
# D45RE8-IE

Para números de serie  
mayores de 07081104

4.5 m<sup>3</sup>/h - 3 - 8%  
20 GPM - 1:33 - 1:12.5  
0.5 - 5 bar  
7 - 70 psi

CD105

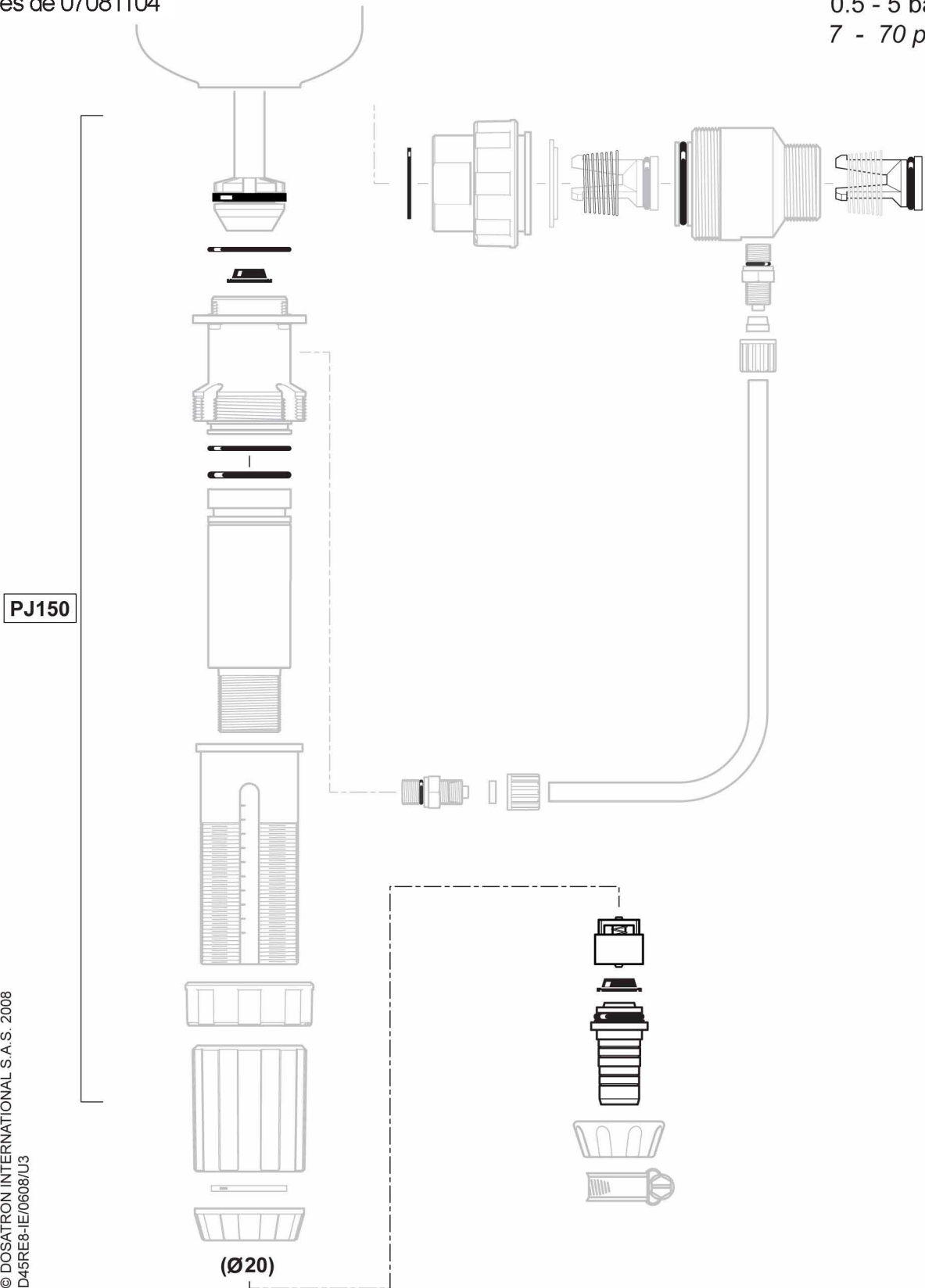
© DOSATRON INTERNATIONAL S.A.S. 2008  
D45RE8-IE/0608/U2



# D45RE8-IE

Para números de serie  
mayores de 07081104

4.5 m<sup>3</sup>/h - 3 - 8%  
20 GPM - 1:33 - 1:12.5  
0.5 - 5 bar  
7 - 70 psi



© DOSATRON INTERNATIONAL S.A.S. 2008  
D45RE8-IE/0608/U3