



DOSATRON®

An Ingersoll Rand Business

D132

La Serie de Inyectores Químicos Mega-Flo de Dosatron

Los inyectores químicos D132, son parte de la **Serie Mega-Flo**. Este modelo tiene una capacidad de flujo de agua de **132 galones por minuto**.

El modelo D132 es exactamente lo que usted necesita para inyectar desinfectantes, y el modelo de baja inyección (1:30,000) es ideal para la inyección directa de químicos para tratamiento del agua.

Los D132 son perfectos para:

- Desinfectantes
- Dióxido de cloro
- Cloro
- PAA

ESPECIFICACIONES

MODELO	D132MZ30000	D132MZ5000
FLUJO MÁXIMO	132 GPM	132 GPM
FLUJO MÍNIMO	35.2 GPM	35.2 GPM
PORCENTAJE DE INYECCIÓN	0.003% - 0.03%	0.02% - 0.2%
RANGO DE INYECCIÓN	1:30,000 - 1:3,000	1:5,000 - 1:500
PRESIÓN	7 - 87 PSI	7 - 87 PSI
CONEXIONES	3" NPT	3" NPT

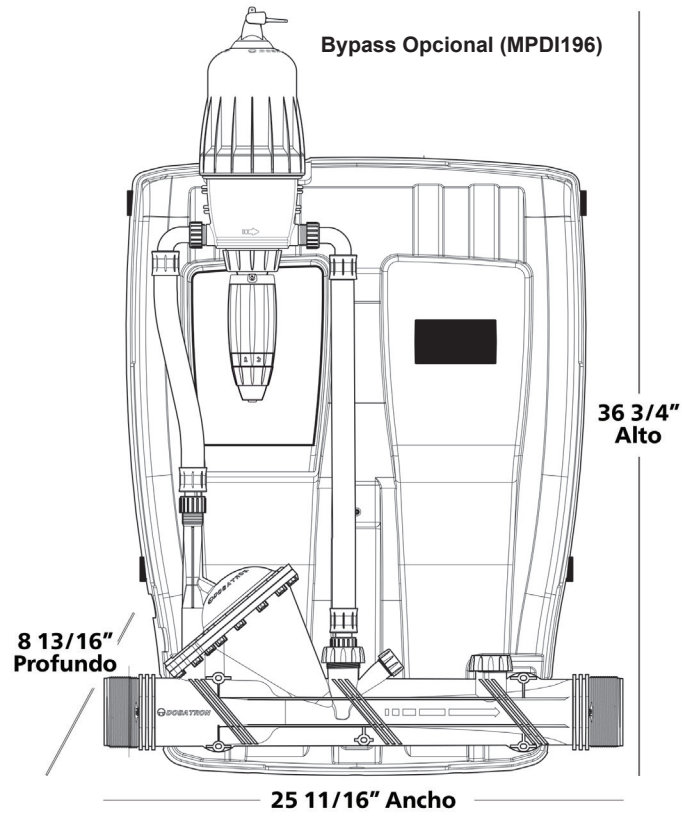
Todas las unidades incluyen: manguera de succión, filtro con peso, y guía de rápido inicio. Temperatura máxima: 104°F



Para mayor información sobre los D132 o para ordenar, llame al **1-800-523-8499** o **CHATEE** con nosotros en www.dosatron.com.

1-800-523-8499 • 1-727-443-5404 • www.dosatron.com

DIAGRAMA D132



INSTALACIÓN DE LA UNIDAD

