



DOSATRON®

An Ingersoll Rand Business



D14MZ5 - 14 GPM ESQUEMAS INTERACTIVOS

ESPECIFICACIONES

- 1:200 - 1:20
- 4.3 - 85 PSI
- Conexión 3/4" NPT

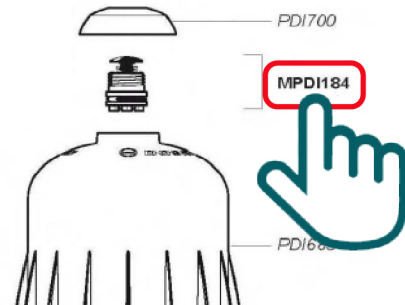
RECOMENDACIONES

- Filtro de malla de 200/80 micrones antes de la unidad

MANTENIMIENTO

- Kit de Empaques
Parte #: **PJDI120**
para mantenimiento anual
- Kit de Empaques - Viscoso
Parte #: **PJDI120V**
para mantenimiento anual
- Kit Renovación
Parte #: **MKD14MZ5**
extiende la vida de su unidad
- Kit Pistón
Parte #: **PPDI034**

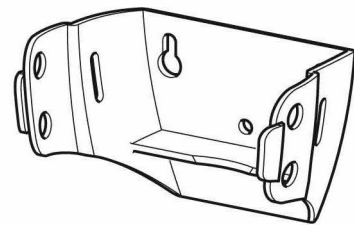
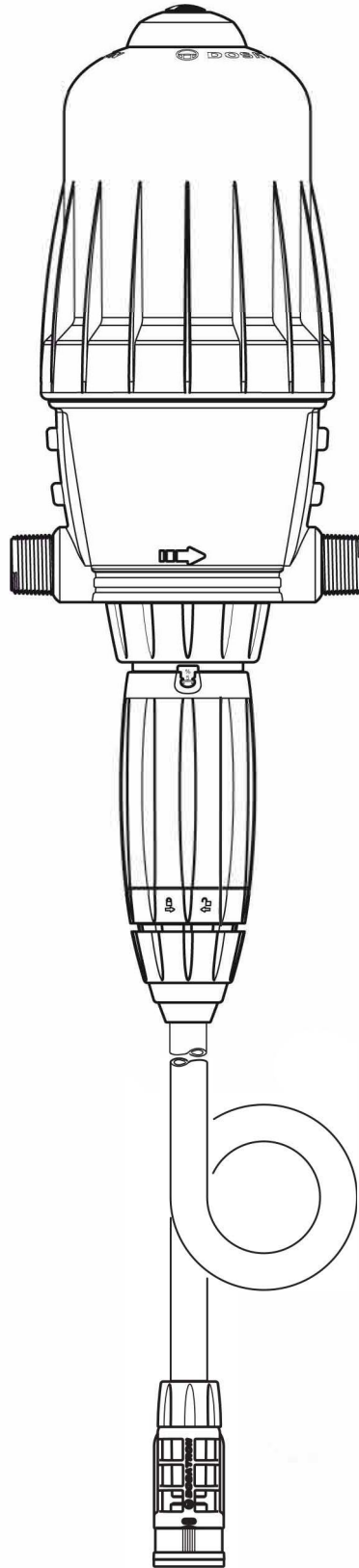
INSTRUCCIONES



- Haga clic en el # de parte, para visitar la página
- Regrese a este documento con la flecha

D14MZ5

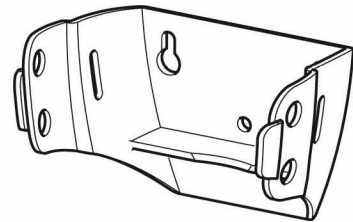
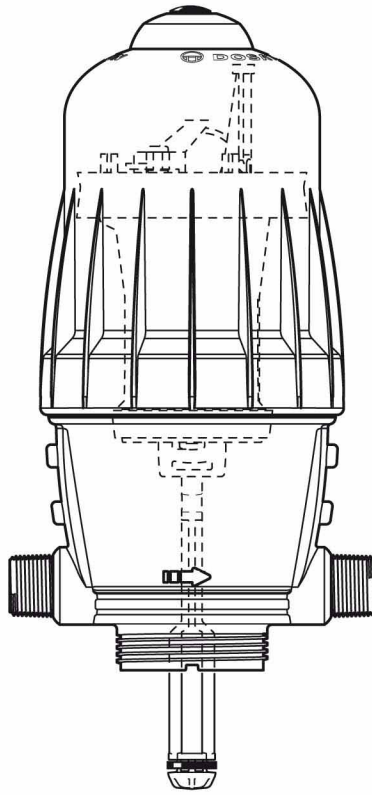
14 GPM - 1:200 - 1:20
3 m³/h - 0.5 - 5 %
4.3 - 85 psi
0.3 - 6 bar



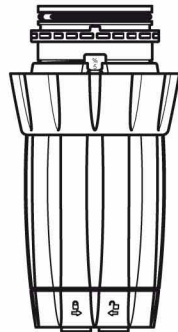
D14MZ5

14 GPM - 1:200 - 1:20
3 m³/h - 0.5 - 5 %
4.3 - 85 psi
0.3 - 6 bar

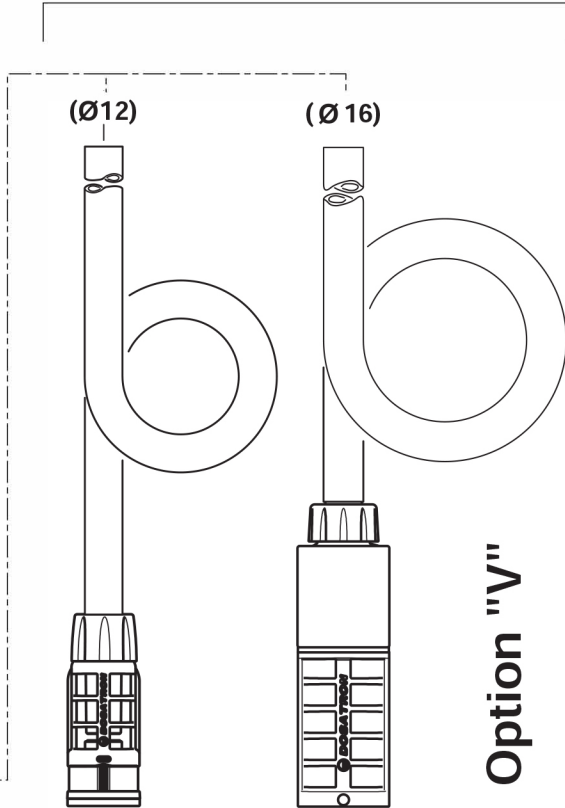
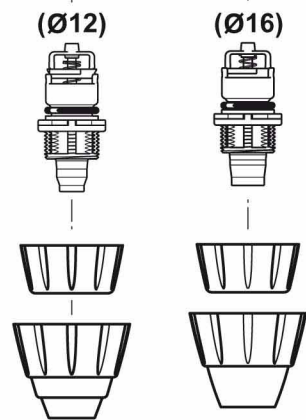
C+M



A



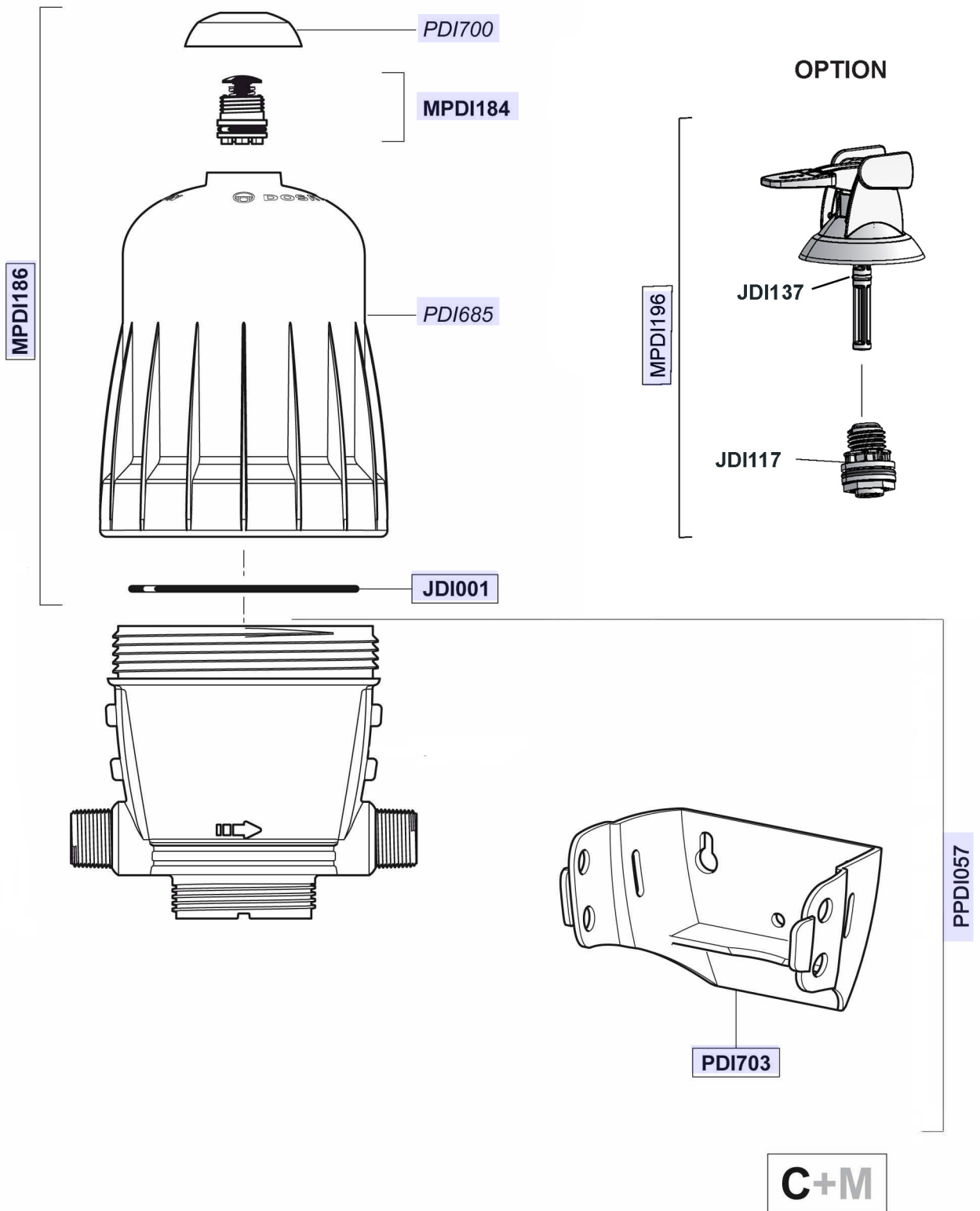
D



Option "V"

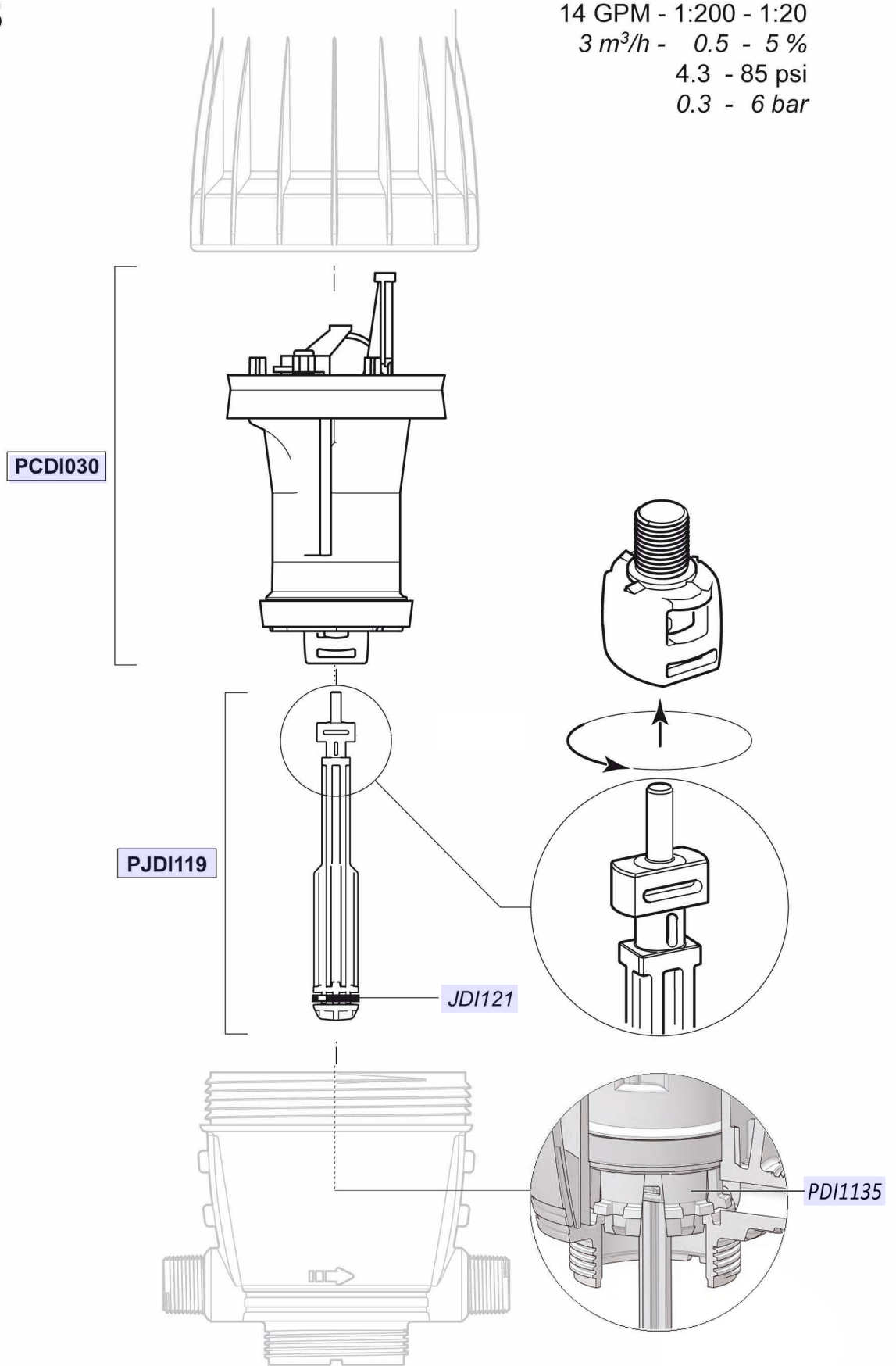
D14MZ5

14 GPM - 1:200 - 1:20
3 m³/h - 0.5 - 5 %
4.3 - 85 psi
0.3 - 6 bar



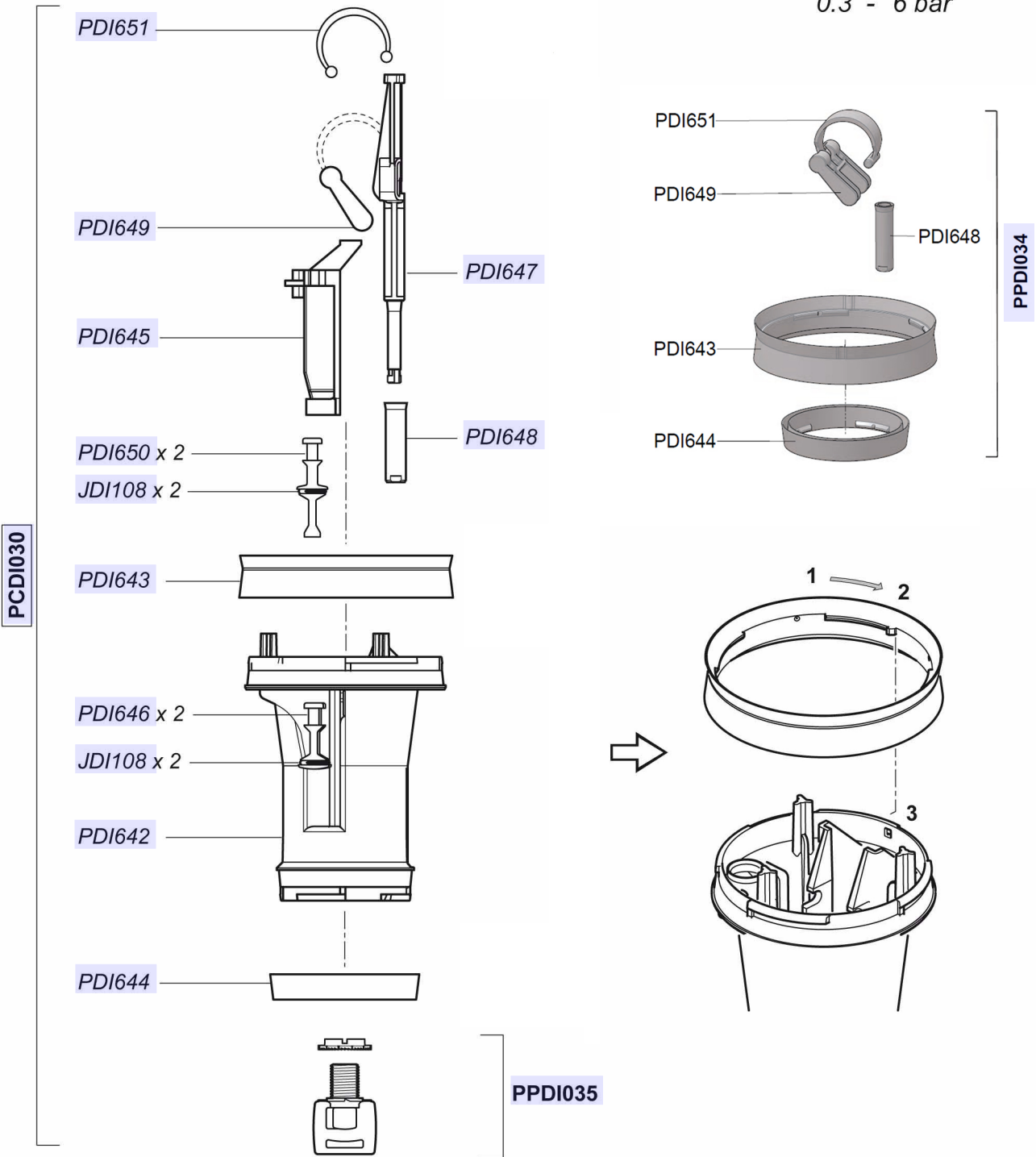
D14MZ5

14 GPM - 1:200 - 1:20
3 m³/h - 0.5 - 5 %
4.3 - 85 psi
0.3 - 6 bar



D14MZ5

14 GPM - 1:200 - 1:20
 3 m³/h - 0.5 - 5 %
 4.3 - 85 psi
 0.3 - 6 bar

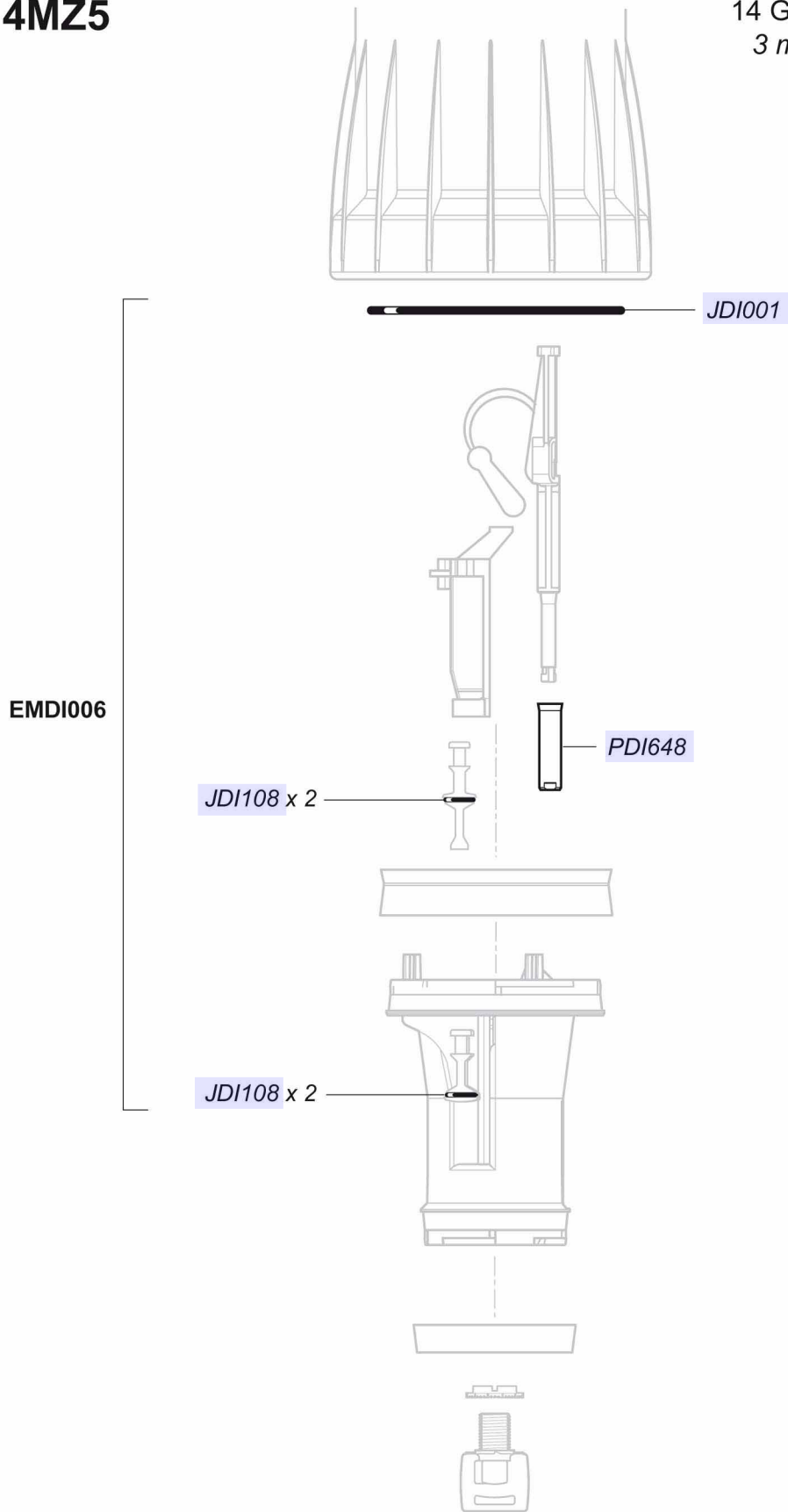


© DOSATRON INTERNATIONAL S.A.S. 2008
 D14MZ5/0608/DS



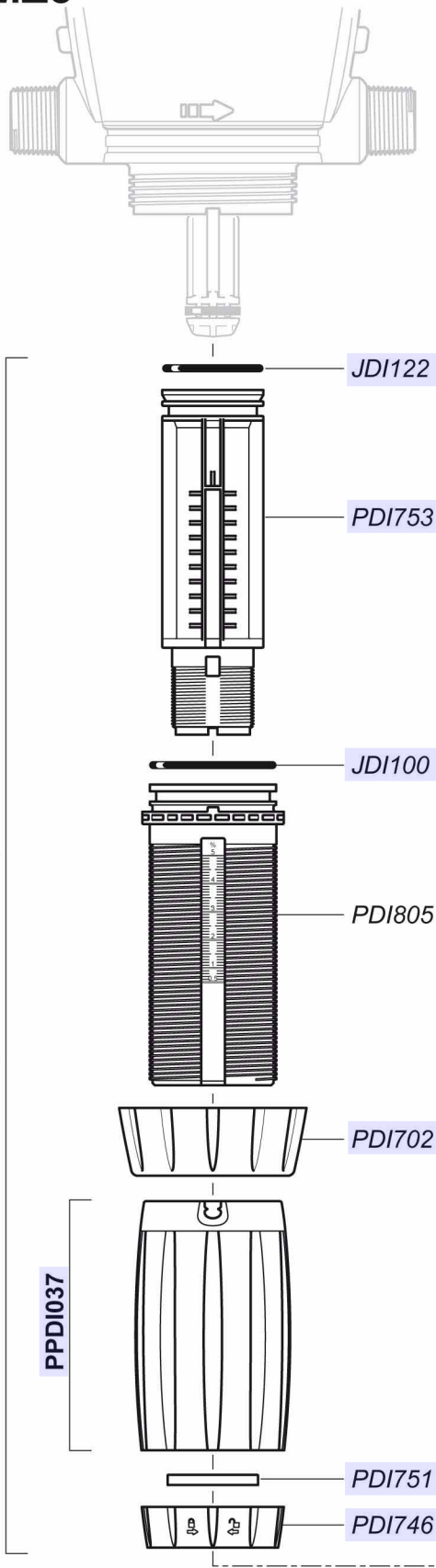
D14MZ5

14 GPM - 1:200 - 1:20
3 m³/h - 0.5 - 5 %
4.3 - 85 psi
0.3 - 6 bar



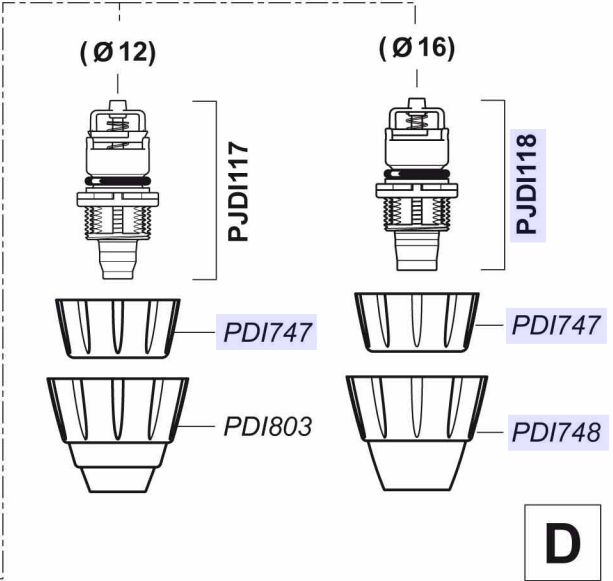
D14MZ5

14 GPM - 1:200 - 1:20
 3 m³/h - 0.5 - 5 %
 4.3 - 85 psi
 0.3 - 6 bar



CDDI075 (Ø 12)
 CDDI075V (Ø 16)

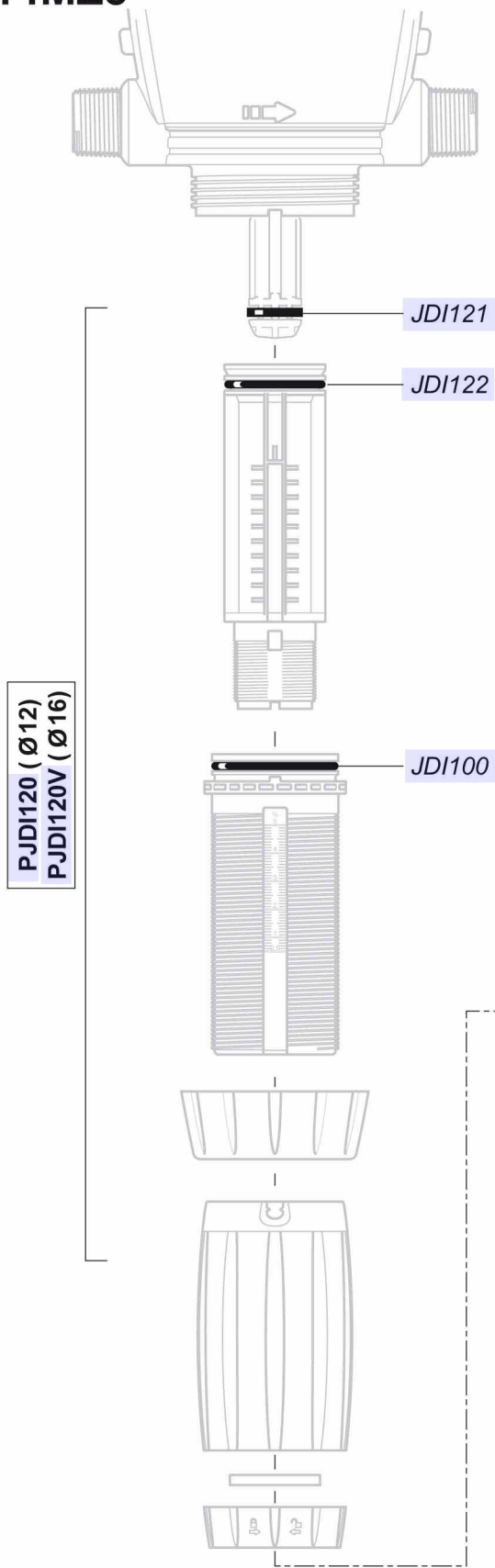
Option "V"



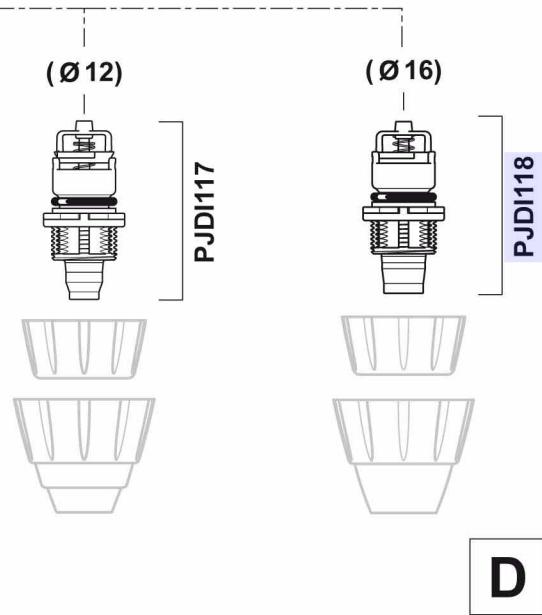
© DOSATRON INTERNATIONAL S.A.S. 2008
 D14MZ5/0608/D7

D14MZ5

14 GPM - 1:200 - 1:20
3 m³/h - 0.5 - 5 %
4.3 - 85 psi
0.3 - 6 bar



Option "V"



D14MZ5

14 GPM - 1:200 - 1:20
3 m³/h - 0.5 - 5 %
4.3 - 85 psi
0.3 - 6 bar

