



DOSATRON®

WATER POWERED DOSING TECHNOLOGY

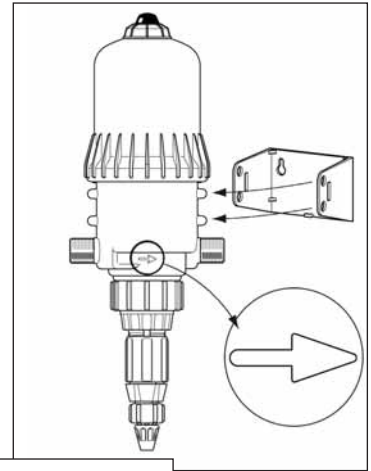
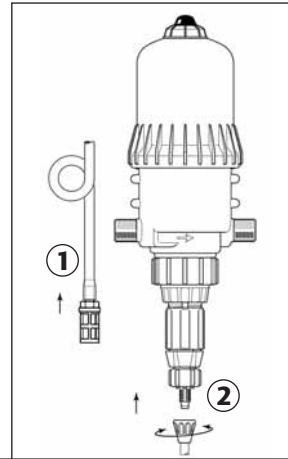
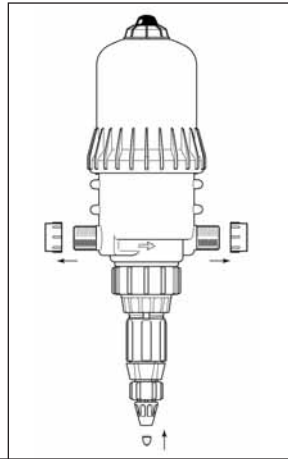
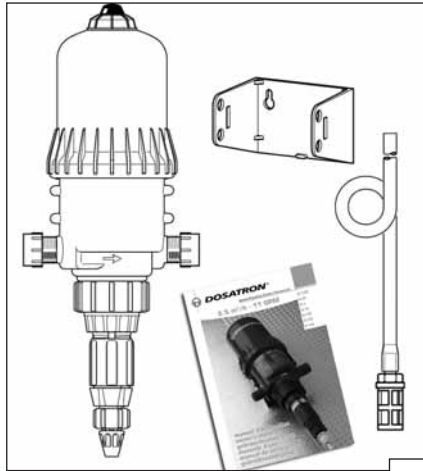
2.5 m³/h - 11 GPM

DI 1500
DI 05
DI 2
DI 16
DI 150
DI 110
DI 520

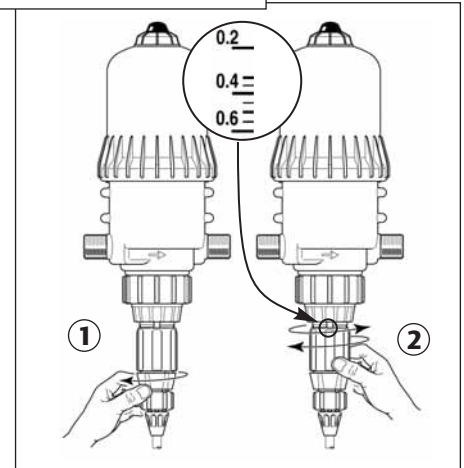
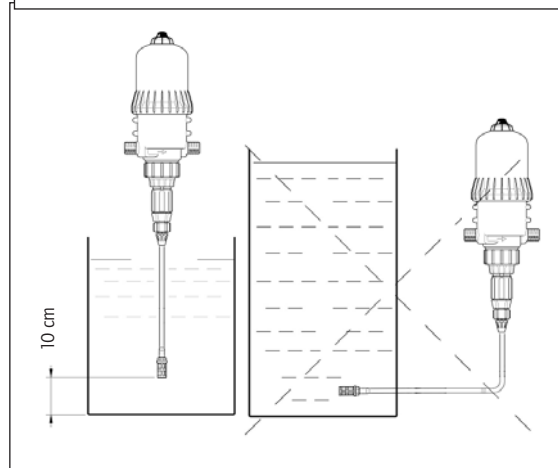
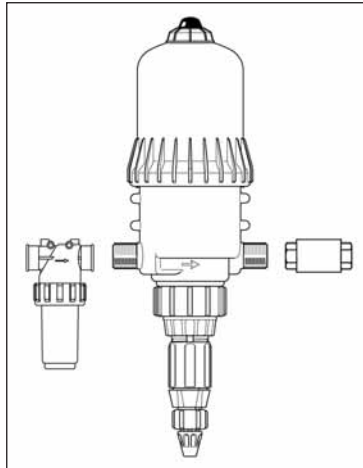


**manuel d'utilisation
owner's manual
gebrauchsanweisung
manuale d'uso
manual de utilización
gebruiksaanwijzing**

Quick start-up



Maximum: 40 clics/15 sec.





DOSATRON®

WATER POWERED DOSING TECHNOLOGY

SERVICE CLIENTÈLE
CUSTOMER SERVICE
KUNDENBETREUUNG
SERVIZIO CLIENTI
DEPARTAMENTO CLIENTELA
KLANTENSERVICE

WORLDWIDE - EUROPE :
DOSATRON INTERNATIONAL S.A.

Rue Pascal - B.P. 6 - 33370 TRESSES (BORDEAUX) - FRANCE
Tel. 33 (0)5 57 97 11 11
Fax. 33 (0)5 57 97 11 29 / 33 (0)5 57 97 10 85
e.mail : info@dosatron.com - <http://www.dosatron.com>

NORTH & CENTRAL AMERICA :
DOSATRON INTERNATIONAL INC.

2090 SUNNYDALE BLVD. CLEARWATER - FL 33765 - USA
Tel. 1-727-443-5404 - Fax 1-727-447-0591
Customer Service: 1-800-523-8499
e.mail : mail@dosatronusa.com - <http://www.dosatronusa.com>



Français..... Page 5

English..... Page 31

Deutsch Seite 57

Italiano Pagina 83

Español Página 109

Nederlands Pagina 135

Annexes/Enclosure/Anhang 160
Anejos/Allegati/Bijvoegsel

| | DI 1500 | DI 05 | DI 2 | DI 16 | DI 150 | DI 110 | DI 520* |
|---|----------------|---------------|--------------|--------------|--------------|--------------|--|
| Débit pratique de fonctionnement : 10 l/h mini - 2.5 m ³ maxi [1/3 US Pint/ min - 11 US GPM] | | | | | | | * limite 1,5 m ³ /h [7 GPM] |
| Pression de fonctionnement : | | | | | | | |
| bar | 0.30 - 6 | 0.30 - 6 | 0.30 - 6 | 0.30 - 6 | 0.30 - 6 | 0.50 - 4 | 0.50 - 4 |
| PSI | 4.3 - 85 | 4.3 - 85 | 4.3 - 85 | 4.3 - 85 | 4.3 - 85 | 7 - 57 | 7 - 57 |
| Dosage réglable extérieurement : | | | | | | | |
| % | 0.07 - 0.2 | 0.2 - 0.5 | 0.5 - 2 | 0.2 - 1.6 | 1 - 5 | 1 - 10 | 5 - 20 |
| ratio | 1:1500 - 1:500 | 1:500 - 1:200 | 1:200 - 1:50 | 1:500 - 1:64 | 1:100 - 1:20 | 1:100 - 1:10 | 1:20 - 1:5 |
| Débit d'injection du produit concentré : | | | | | | | |
| Mimi l/h - Maxi l/h | 0.007 - 5 | 0.02 - 12.5 | 0.05 - 50 | 0.02 - 40 | 0.1 - 125 | 0.1 - 250 | 0.5 - 300 |
| US Fl.oz/min | 0.0039 | 0.011 | 0.028 | 0.011 | 0.056 | 0.056 | 0.28 |
| US GPM/max | 0.022 | 0.055 | 0.22 | 0.176 | 0.55 | 1.1 | 1.32 |

Température maximum de fonctionnement : 40 °C [104 °F]

Raccordement (NPT/BSP gaz mâle) : Ø 20x27 mm [3/4"]

Cylindrée du moteur hydraulique (tous les 2 clics du piston) : environ 0.45 l [0.118 US Gallons]

ATTENTION ! Le DOSATRON n'est pas pré-régulé, pour cela se reporter au paragraphe REGLAGE DU DOSAGE

ENCOMBREMENT

| | | | | | | | |
|--------------------------|-------------|-------------|-------------|-------------|-------------|-------------|----------------|
| Diamètre : cm ["] | 13 [5 1/8] | 13 [5 1/8] | 13 [5 1/8] | 13 [5 1/8] | 13 [5 1/8] | 13 [5 1/8] | 13 [5 1/8] |
| Haut. totale : cm ["] | 47 [18 1/2] | 47 [18 1/2] | 47 [18 1/2] | 49 [19 1/4] | 52 [20 1/2] | 47 [18 1/2] | 54.25 [21 3/8] |
| Larg. hors tout : cm ["] | 16 [6 5/16] | 16 [6 5/16] | 16 [6 5/16] | 16 [6 5/16] | 16 [6 5/16] | 16 [6 5/16] | 16 [6 5/16] |
| Poids : ± kg [lbs] | 1.6 [3.5] | 1.7 [3.7] | 1.7 [3.7] | 1.6 [3.5] | 1.6 [3.5] | 1.7 [3.7] | 1.4 [3.1] |

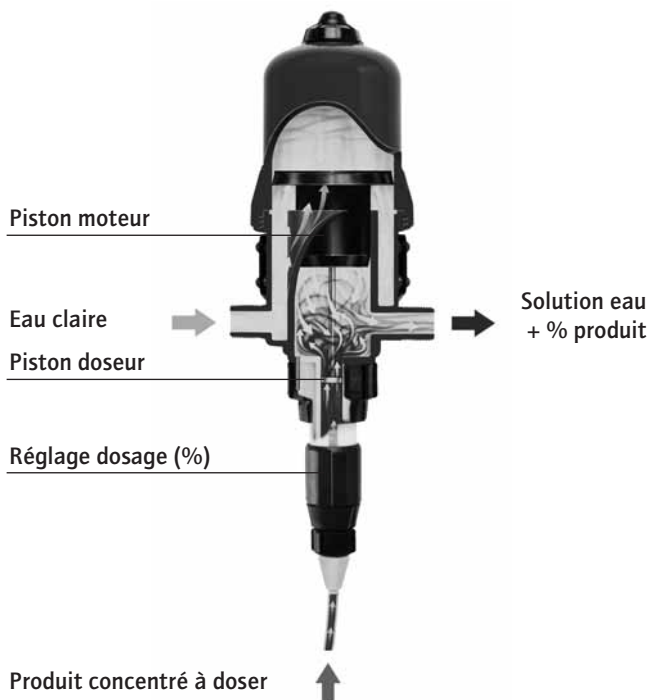
COMPOSITION DU COLIS : 1 DOSATRON / 1 support mural pour DOSATRON / 1 tuyau d'aspiration de produit concentré / 1 crépine / 1 manuel d'utilisation
 • DIMENSIONS DE L'EMBALLAGE : 52 x 16,8 x 17,5 cm [20 1/2" x 6,5 7/8" x 6,7 7/8"] • POIDS DU COLIS : 2 kg environ [-4.4 US lbs]

Sommaire

| | |
|---|-------------|
| INSTALLATION | PAGE |
| Précautions | 9 |
| Installation du Dosatron | 11 |
| Conseils d'installation | 13 |
| MISE EN SERVICE | |
| Première mise en service..... | 14 |
| ENTRETIEN | |
| Recommandations | 15 |
| Vidange du Dosatron..... | 15 |
| Nettoyage du filtre incorporé | 16 |
| Conversions - mesures internationales..... | 16 |
| Raccordement du tuyau d'aspiration | 17 |
| Réglage du dosage | 17 |
| Changement des joints de la partie dosage | 19 |
| Changement du piston moteur..... | 22 |
| Changement des joints de dosage..... | 25 |
| DÉSIGNATION/RÉFÉRENCE | 25 |
| INCIDENTS POSSIBLES | 26 |
| GARANTIE | 28 |

Précis, simple et fiable

Installé sur le réseau d'eau, le DOSATRON utilise la pression d'eau comme seule force motrice. Ainsi actionné, il aspire le produit concentré, le dose au pourcentage désiré, puis le mélange avec l'eau motrice. La solution réalisée est alors envoyée en aval. La dose de produit injecté est toujours proportionnelle au volume d'eau qui traverse le DOSATRON, quelles que soient les variations de débit ou de pression.



Installation

PRECAUTIONS

1 - GENERALITES

- Quand on connecte un DOSATRON, que ce soit au réseau d'eau public ou à son propre point d'eau, il est impératif de respecter les normes de protection et de disconnexion. DOSATRON recommande un disconnecteur afin d'éviter la contamination de l'alimentation d'eau.

- Dans le cas où l'installation serait plus haute que le DOSATRON lui-même, un risque de retour d'eau et de produit dans le DOSATRON est possible ; il est alors conseillé d'installer un clapet anti-retour en aval de l'appareil.

- Ne pas installer le DOSATRON au-dessus d'un bac d'acide ou de produit agressif, décaler le bidon et le protéger, à l'aide d'un couvercle, d'éventuelles émanations de produits.

- Tenir le DOSATRON éloigné des sources de chaleur importante et en hiver le mettre hors gel.

- Ne pas installer le DOSATRON sur le circuit d'aspiration de la pompe motrice (siphonnage).

- L'opérateur doit se tenir face au DOSATRON et porter des lunettes et des gants de protection lors de toute intervention.

- Pour assurer la précision du dosage, le remplacement annuel des joints de la partie dosage reste sous la seule responsabilité de l'utilisateur.

- Le réglage du dosage du Dosatron est sous la responsabilité exclusive de son utilisateur. Celui-ci est tenu de respecter rigoureusement les recommandations du fabricant des produits chimiques.

- S'assurer que le débit et la pression de l'eau de l'installation sont en conformité avec les caractéristiques du DOSATRON.

- L'utilisateur sera seul responsable du choix correct des réglages du DOSATRON pour l'obtention du dosage voulu.

- Une prise d'air, une impureté ou une attaque chimique du joint peut interrompre le bon fonctionnement du dosage. Il est recommandé de vérifier périodiquement que le produit concentré à doser est bien aspiré dans le DOSATRON.

- Changer le tuyau d'aspiration du DOSATRON dès que ce dernier semble détérioré par le concentré dosé.

- En fin d'utilisation, mettre le système hors pression (recommandé).

PRECAUTIONS (suite)

1 - GENERALITES (suite)

- Le rinçage du DOSATRON est impératif :

. à chaque changement de produit,
. avant chaque manipulation, afin d'éviter tout contact avec des produits agressifs.

- Pour le dosage de produits agressifs, merci de consulter votre vendeur avant toute utilisation pour confirmer la compatibilité avec le doseur.

- Tout montage ou tout serrage doit être fait sans outil et manuellement.

2 - EAUX CHARGEES

- Dans le cas d'eaux très chargées, installer **impérativement** en amont du DOSATRON un filtre à tamis (ex. : 300 mesh - 60 microns selon la qualité de votre eau). Si ce filtre n'est pas installé, des particules abrasives causeront l'usure prématurée du DOSATRON.

3 - COUPS DE BELIER / SURDEBIT

- Pour les exploitations sujettes aux coups de bélier, il est nécessaire d'installer un dispositif anti-bélier (système de régulation pression / débit).

- Pour les installations automatisées, utiliser de préférence des électrovannes à ouvertures et fermetures lentes.
- Dans le cas où un DOSATRON alimenterait plusieurs secteurs, actionner les électrovannes de façon

simultanée (fermeture d'un secteur et ouverture d'un autre secteur en même temps).

4 - LOCALISATION DE L'INSTALLATION

- Le DOSATRON et le produit à doser doivent être accessibles. Leur installation ne doit en aucun cas présenter un risque de pollution ou de contamination.

- Il est recommandé d'équiper toutes les canalisations d'eau avec un marquage signalant que l'eau contient des additifs et porter la mention : "ATTENTION ! Eau Non Potable".

5 - MAINTENANCE

- Après utilisation, il est recommandé de faire aspirer de l'eau claire (~ 1/4 litre [8 1/2 US Fl.oz]).

- Une maintenance annuelle optimisera la longévité de votre DOSATRON. Changer les joints de dosage au moins une fois par an, en fonction de son utilisation.

6 - SERVICE

- Ce DOSATRON a été testé avant son emballage.

- Des sous-ensembles de réparation et des pochettes de joints sont disponibles.

- Ne pas hésiter à appeler votre distributeur ou DOSATRON pour tout service après-vente.

INSTALLATION DU DOSATRON

L'INSTALLATION DOIT SE FAIRE SANS OUTIL

Le DOSATRON est livré avec :

- un support mural,
- un tuyau d'aspiration avec crépine.

Le support permet la fixation murale du DOSATRON.

Introduire le DOSATRON dans le support en écartant légèrement les bras de ce dernier afin d'enclencher les 4 ergots du corps principal (Fig. 1-A) dans les trous correspondants du support (Fig. 1-B).

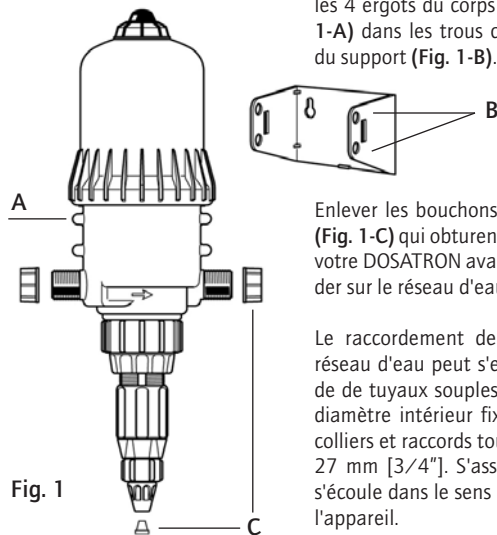


Fig. 1

Enlever les bouchons de protection (Fig. 1-C) qui obturent les orifices de votre DOSATRON avant de le raccorder sur le réseau d'eau.

Le raccordement de l'appareil au réseau d'eau peut s'effectuer à l'aide de tuyaux souples de 20 mm de diamètre intérieur fixés à l'aide de colliers et raccords tournants Ø 20 x 27 mm [3/4"]. S'assurer que l'eau s'écoule dans le sens des flèches sur l'appareil.

Le DOSATRON est livré avec un tuyau d'aspiration (à raccourcir suivant besoin) qui permet son utilisation avec un récipient de grande contenance. Ce tuyau doit être muni obligatoirement de la crépine et du lest. Pour le raccordement de ce tuyau, voir le chapitre correspondant.

NOTA : La hauteur d'aspiration est de 4 mètres maximum [13 ft].

Raccorder le tuyau muni de sa crépine et de son lest, le plonger dans la solution à doser.

INSTALLATION DU DOSATRON (suite)

ATTENTION ! Laisser la crépine à 10 cm [4"] environ du fond du bac de solution afin d'éviter d'aspirer les particules non solubles qui risquent d'endommager le corps doseur (Fig. 2).

- Ne pas poser la crépine sur le sol.

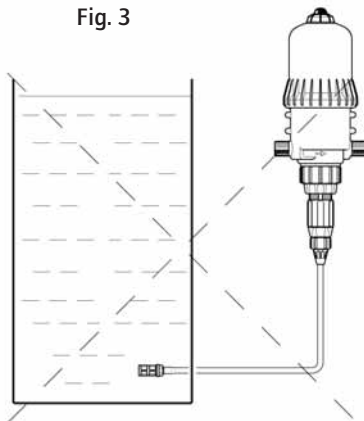
Fig. 2



◀ CE QUE VOUS DEVEZ FAIRE

CE QUE VOUS NE DEVEZ PAS FAIRE ▼

Fig. 3



En aucun cas le niveau de la solution ne doit être au-dessus de l'entrée d'eau dans le DOSATRON (afin d'éviter tout siphonnage).

CONSEIL D'INSTALLATION

Sur la canalisation d'eau, les montages peuvent être faits en ligne (Fig. 4), en by-pass conseillé (Fig. 5).

Si votre débit est supérieur aux limites du DOSATRON, voir § SURDEBIT.

Afin de préserver la longévité du DOSATRON, il est conseillé de monter un filtre (ex. : 300 mesh - 60 microns selon la qualité de votre eau) en amont de celui-ci.

Cette précaution est indispensable quand l'eau est chargée en impuretés ou particules, surtout si l'eau provient d'un forage.

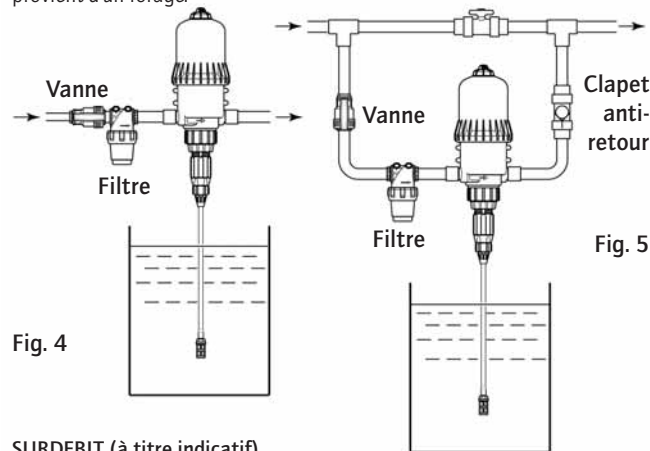


Fig. 4

Fig. 5

Le filtre est conseillé et nécessaire pour que la garantie soit valable.

Le montage en by-pass permet l'alimentation en eau claire de l'installation sans faire fonctionner le DOSATRON et permet le démontage aisé de celui-ci.

Pour toute installation sur le réseau d'eau potable, respectez les normes et réglementations en vigueur dans le pays.

SURDEBIT (à titre indicatif)

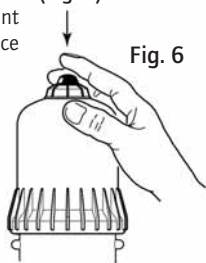
Si votre DOSATRON claque plus de 40 coups, soit 20 cycles en 15 secondes*, vous êtes en limite de capacité de débit supérieur. Pour aller au-delà, choisissez un DOSATRON à capacité de débit d'eau supérieur.

*DI 520 = 30 coups, 15 cycles

Mise en service du DOSATRON

PREMIERE MISE EN SERVICE

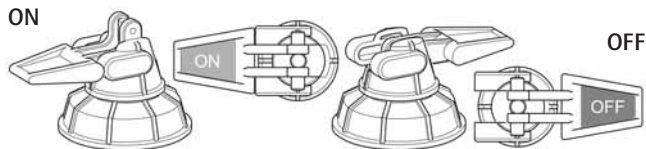
- Ouvrir légèrement l'arrivée d'eau.
- Appuyer sur le bouton de purge au sommet de la cloche (Fig. 6).
- Dès l'apparition d'un échappement d'eau constant (pas de crachement d'air) autour du bouton, lâcher ce dernier.
- Ouvrir progressivement l'arrivée d'eau, le DOSATRON s'auto-amorce.
- Le laisser fonctionner jusqu'à ce que le produit à doser monte dans la partie dosage (visualisation à travers le tuyau transparent).
- Le DOSATRON émet un "clac clac" caractéristique de son fonctionnement.



NOTA : Le temps d'amorçage de la solution dosée est fonction du débit, du réglage du dosage et de la longueur du tuyau d'aspiration de produit. Pour accélérer l'amorçage, régler le dosage au maximum. Une fois l'amorçage réalisé, faire chuter la pression à zéro et régler le dosage à la valeur désirée (voir § REGLAGE DU DOSAGE).

Le DOSATRON peut être équipé, dans sa partie haute, d'une fonction by-pass (matériel en option) :

- By-pass sur **ON**, le DOSATRON fonctionne et le produit est aspiré.
- By-pass sur **OFF**, le DOSATRON est arrêté et n'aspire pas le produit.



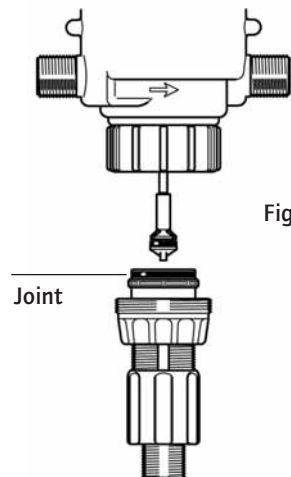
Entretien

RECOMMANDATIONS

1 - Lorsque vous utilisez des produits solubles mis en solution, il est conseillé de démonter périodiquement la partie dosage complète (se reporter : § NETTOYAGE DU CLAPET D'ASPIRATION, § CHANGEMENT DES JOINTS DE DOSAGE).

Rincer abondamment les éléments de la partie dosage à l'eau claire, les remonter en ayant au préalable graissé avec une graisse au silicone le joint repéré (Fig. 7).

2 - Avant la remise en service du DOSATRON en début de période d'utilisation, sortir le piston moteur et le tremper dans de l'eau tiède (< 40° C) pendant quelques heures. Cette opération permet d'éliminer les dépôts ayant séché dans le piston moteur.



VIDANGE DU DOSATRON (dans le cadre d'une mise hors gel)

- Fermer l'arrivée d'eau et faire chuter la pression à zéro.
- Enlever la partie dosage (§ CHANGEMENT DU PISTON MOTEUR).
- Enlever la cloche et le moteur.
- Débrancher les raccords à l'entrée et à la sortie d'eau.
- Vider le corps principal après l'avoir enlevé du support mural.
- Procéder au remontage en ayant au préalable nettoyé le joint d'étanchéité (Fig.10-N page suivante).

NETTOYAGE DU FILTRE INCORPORE 350 microns - 50 mesh

Périodicité : Une fois par mois suivant utilisation.

Fig. 8

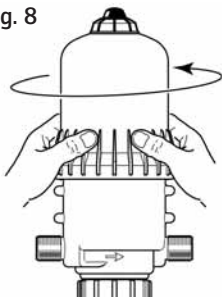


Fig. 9

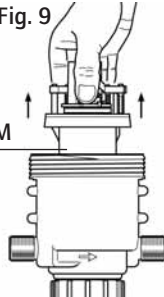
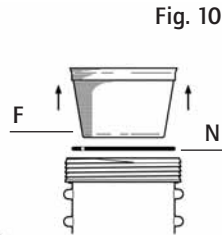


Fig. 10



Démontage du filtre

- Fermer l'arrivée d'eau et faire chuter la pression à zéro.

Avant d'accéder au filtre, suivre les procédures chronologiques de démontage décrites au § CHANGEMENT DU PISTON MOTEUR.

- Enlever la partie dosage.
- Dévisser la cloche à la main et la retirer (Fig. 8).
- Enlever le piston moteur (Fig. 9-M).
- Sortir le filtre (Fig. 10-F).
- Enlever le joint d'étanchéité (Fig. 10-N).

- Nettoyer le filtre et le joint à l'eau claire.

Remontage du filtre

- Avant le remontage, s'assurer que les portées du filtre et celles du joint d'étanchéité (Fig. 10-N) sur le corps et sur la cloche sont propres.

Remplacer le joint si nécessaire.

- Opérations inverses du démontage. **Important : dans tous les cas, le serrage doit s'effectuer à la main.**

CONVERSIONS - Mesures internationales

Principe : Réglage à 1% $\Rightarrow 1/100 = 1$ volume de produit concentré pour 100 volumes d'eau.

Ex. : Réglage à 2% $\Rightarrow 2/100 = 2$ volumes de produit concentré pour 100 volumes d'eau.

Rapport $\Rightarrow 1/50$.

RACCORDEMENT DU TUYAU D'ASPIRATION

Dans le cas de raccordement sur un DOSATRON déjà utilisé, consulter impérativement le § PRECAUTIONS.

- Pousser à fond le tuyau sur l'embout cannelé et revisser l'écrou à la main.

1 - Raccordement du tuyau pour les modèles DI 1500, DI 05, DI 2, DI 16

- Dévisser l'écrou (Fig. 11) du bas de la partie dosage et enfiler le tuyau d'aspiration dans l'écrou.

- Pousser à fond le tuyau sur l'embout cannelé et revisser l'écrou à la main.

3 - Raccordement du tuyau pour les modèles DI 520 et l'option produits visqueux (V)

- Dévisser à l'aide d'un tournevis le collier (Fig. 13) monté sur le tuyau d'aspiration.

- Enfiler le tuyau à fond sur l'embout cannelé, revisser le collier.

2 - Raccordement du tuyau pour les modèles DI 150, DI 110

- Dévisser l'écrou (Fig. 12) du bas de la partie dosage et enfiler le tuyau d'aspiration dans l'écrou.

Fig. 11

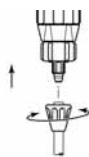
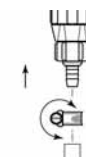


Fig. 12



Fig. 13



REGLAGE DU DOSAGE (hors pression)

ATTENTION ! Ne pas utiliser d'outil. Le réglage du dosage doit être effectué hors pression, après avoir fermé l'arrivée d'eau.

- Resserrer la bague de blocage (Fig. 15-B).

1 - Réglage du dosage des modèles DI 1500, DI 05, DI 2, DI 150, DI 110

- Desserrer la bague de blocage (Fig. 14-B).

- Visser ou dévisser la douille de réglage (Fig. 15-D) pour amener le haut de la douille sur le repère du dosage souhaité.

Fig. 14

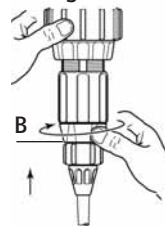
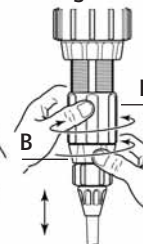


Fig. 15



REGLAGE DU DOSAGE (hors pression) - suite

RAPPEL : ATTENTION ! Ne pas utiliser d'outil.

Le réglage du dosage doit-être effectué hors pression, après avoir fermé l'arrivée d'eau.

2 - Réglage du dosage du DI 16

- Dévisser partiellement l'écrou noir (Fig. 16-B) jusqu'au point où le filetage commence à devenir visible (Fig. 16-C).

- Faire coulisser le corps doseur (Fig. 17-D) vers le haut ou vers le bas afin de rapprocher au plus près le trait (Fig. 17-E) sur la bague transparente,

à la graduation du dosage souhaité. Revisser l'écrou noir (Fig. 16-B).

- Pour un réglage plus fin, redresser l'écrou légèrement (Fig. 16-B) et visser ou dévisser le corps doseur (Fig. 18), pour amener le repère du dosage à la position exacte souhaitée.

- Bloquer l'écrou noir (Fig. 16-B).

Fig. 16

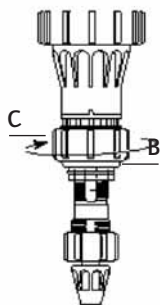


Fig. 17

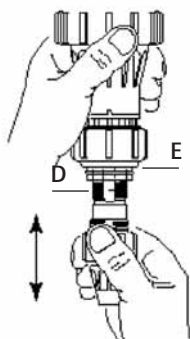
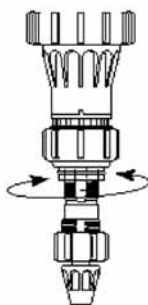


Fig. 18



REGLAGE DU DOSAGE (hors pression) - suite

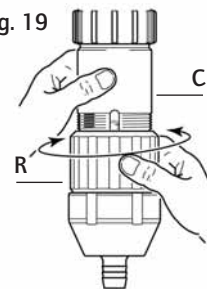
RAPPEL : ATTENTION ! Ne pas utiliser d'outil.

Le réglage du dosage doit-être effectué hors pression, après avoir fermé l'arrivée d'eau.

4 - Réglage du dosage du DI 520

- Tout en maintenant d'une main la chemise (Fig. 19-C), visser ou dévisser la douille de réglage (Fig. 19-R) pour amener le haut de la douille sur la graduation souhaitée indiquée sur la règlette.

Fig. 19



CHANGEMENT DES JOINTS DE LA PARTIE DOSAGE (hors pression)

Périodicité : au moins une fois par an.

ATTENTION ! Ne pas utiliser d'outil ou d'ustensile métallique.

CONSEIL : Avant tout démontage de la partie dosage, il est conseillé de faire fonctionner le DOSATRON en aspirant de l'eau claire afin de rincer le système d'injection. Ceci évite tout risque de contact avec des produits pouvant se trouver dans la partie dosage. Porter des lunettes et des gants de protection lors de toute intervention de cette nature !

METHODE POUR RETIRER UN JOINT

Fig. 20 : Entre le pouce et l'index, pincer la pièce et le joint ; le repousser vers le côté opposé pour le déformer.

Fig. 21 : Accentuer la déformation pour saisir la partie du joint qui dépasse, dégager ensuite ce dernier hors de sa gorge.

Fig. 20



Fig. 21



Nettoyer la portée de joint sans outil.

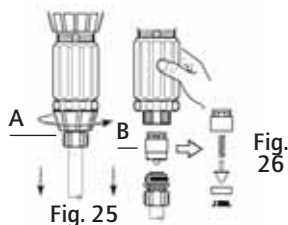
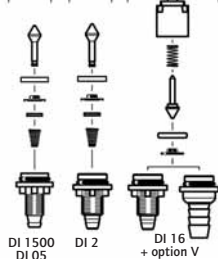
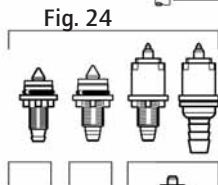
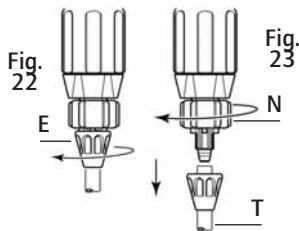
Le remontage se fait à la main.

Il est très important que le joint ne soit pas vrillé une fois en place car l'étanchéité ne serait pas assurée.

NETTOYAGE ET REMONTAGE DU CLAPET D'ASPIRATION

Modèles DI 1500, DI 05, DI 2,
DI 16

- Fermer l'arrivée d'eau et faire chuter la pression à zéro.
- Dévisser l'écrou (Fig. 22-E) et enlever le tuyau d'aspiration (Fig. 23-T).
- Dévisser et enlever l'écrou supportant le clapet d'aspiration (Fig. 23-N), démonter ce dernier, puis rincer abondamment à l'eau claire les différentes parties.
- Les remettre en place suivant l'ordre et la position du schéma (Fig. 24).
- Remonter dans le sens inverse du démontage.



NETTOYAGE ET REMONTAGE DU CLAPET D'ASPIRATION (suite)

Modèle DI 520

- Fermer l'arrivée d'eau et faire chuter la pression à zéro.
- Dévisser, à l'aide d'un tournevis, le collier (Fig. 27-L) et tirer vers le bas pour dégager l'ensemble du tuyau d'aspiration.
- Dévisser et enlever l'écrou de serrage du clapet d'aspiration (Fig. 28-S).
- Dégager le clapet (Fig. 28-P), le démonter, puis rincer abondamment à l'eau claire les différentes parties. Les remettre en place suivant l'ordre et la position du schéma (Fig. 29).
- Remonter dans le sens inverse du démontage à la main.

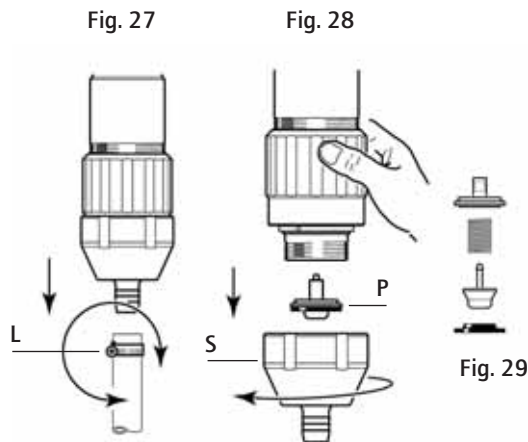
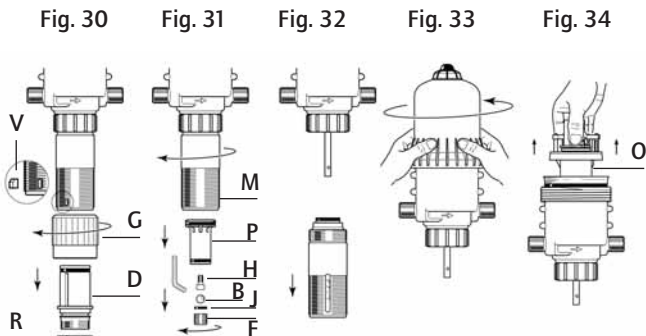


Fig. 29

CHANGEMENT DU PISTON MOTEUR (hors pression)

Modèles DI 520

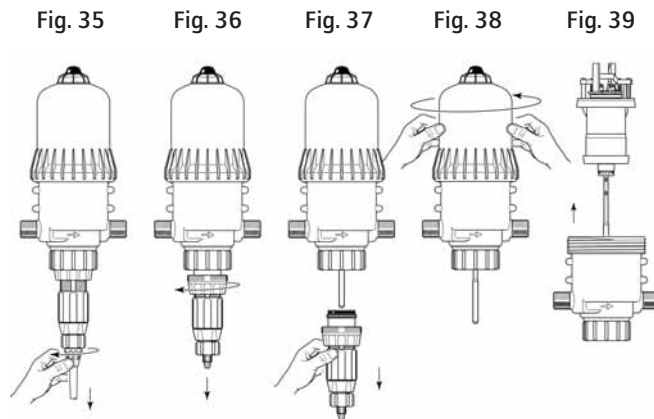
- Fermer l'arrivée d'eau et faire chuter la pression à zéro.
- Oter la rondelle plastique (Fig. 30-R). Dévisser au maximum la douille de réglage (Fig. 30-G) jusqu'à l'apparition de la clavette (Fig. 30-V), sortir cette dernière.
- Dégager la partie dosage (Fig. 30-D) en tirant vers le bas.
- Afin d'accéder à la vis CHc (Fig. 31-H) de maintien du plongeur (Fig. 31-P) sur sa tige, dévisser la douille fileté 1/2" (Fig. 31-F) supportant le joint interne (Fig. 31-J) du plongeur et la bille (Fig. 31-B). Sortir la vis avec une clé six pans mâle de 6 mm et tirer vers le bas pour dégager le plongeur.
- Dévisser ensuite la chemise (Fig. 31-M) et la tirer vers le bas (Fig. 32).
- Dévisser la cloche à la main (Fig. 33) et la retirer.
- Sortir l'ensemble piston moteur (Fig. 34-O) en tirant vers le haut.
- Remonter l'ensemble dans le sens inverse du démontage à la main.
- Remonter la cloche et la visser à la main.



CHANGEMENT DU PISTON MOTEUR (hors pression) - suite

Modèles DI 1500, DI 05, DI 2

- Fermer l'arrivée d'eau et faire chuter la pression à zéro.
- Démontez le tuyau d'aspiration de produit (Fig. 35).
- Dévisser l'écrou de maintien du sous-ensemble dosage (Fig. 36).
- Tirer vers le bas pour dégager la partie dosage (Fig. 37).
- Dévisser la cloche à la main (Fig. 38) et la retirer.
- Sortir l'ensemble piston moteur (Fig. 39) en tirant vers le haut.
- La tige et le piston plongeur suivent le piston moteur vers le haut.
- Changer et remonter l'ensemble dans le sens inverse du démontage.
- Remonter la cloche en prenant garde de ne pas abîmer son joint et la visser à la main.
- Remonter le sous-ensemble dosage.

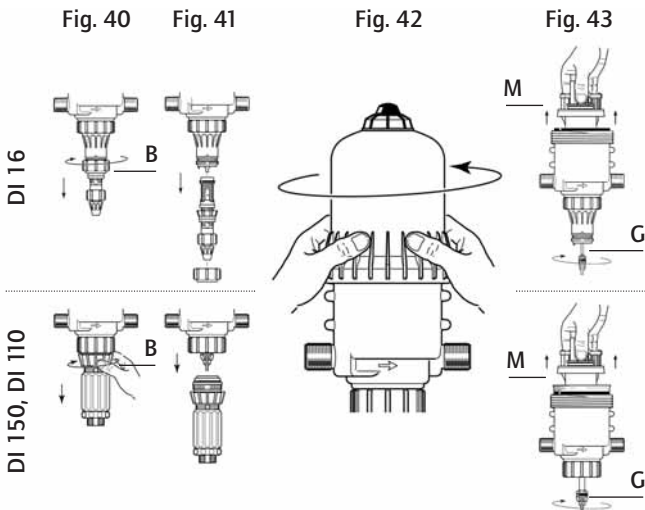


CHANGEMENT DU PISTON MOTEUR (hors pression) - suite

Modèles DI 16, DI 150, DI 110

- Fermer l'arrivée d'eau.
- Dévisser la bague de retenue (Fig. 40-B).
- Tirer vers le bas pour désembôiter la chemise et son corps doseur (Fig. 41).
- Dévisser la cloche à la main (Fig. 42) et la retirer.

- Le piston plongeur étant accessible, le dévisser à la main (Fig. 43-G).
- Sortir l'ensemble piston moteur (Fig. 43-M) en tirant vers le haut.
- Remonter l'ensemble dans le sens inverse du démontage.
- Remonter la cloche et la visser à la main.

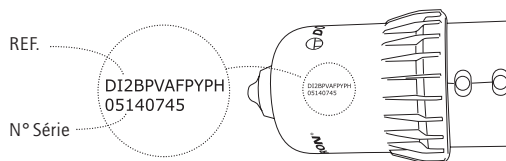


CHANGEMENT DES JOINTS DE DOSAGE

Voir éclatés des différents modèles à la fin de cette notice.

- **Changer les joints de dosage au moins une fois par an.**
- Fermer l'arrivée d'eau et faire chuter la pression à zéro.
- Démontez le tuyau d'aspiration de produit, ôter la partie dosage comme décrit dans le chapitre précédent.
- Tirer vers le bas pour dégager la partie dosage.
- Effectuer le changement des joints, du clapet et de la queue cannelée.
- Remonter dans l'ordre inverse du démontage **à la main**.

Désignation / référence



| | | | | | | | | | | | | | | | | | | | | | |
|-------------------------------------|---------------------------------|------|----|---|----|----|---|---|----|--|------------|-------|--|--|--|--|--|--|--|--|--|
| REF : | | | | | | | | | | | N° Série : | | | | | | | | | | |
| | EXEMPLE | DI 2 | BP | V | AF | PY | P | H | ii | | | | | | | | | | | | |
| Type de DOSATRON | | | | | | | | | | | | | | | | | | | | | |
| BP : | By-pass intégré | | | | | | | | | | | | | | | | | | | | |
| V : | Produits Visqueux (200-400 cSt) | | | | | | | | | | | | | | | | | | | | |
| Jointes Dosage : | | | | | | | | | | | | | | | | | | | | | |
| AF = | PH 7-14 | | | | | | | | | | | | | | | | | | | | |
| VF = | PH 1-7 | | | | | | | | | | | | | | | | | | | | |
| Moteur : | | | | | | | | | | | | | | | | | | | | | |
| PY = | moteur PY | | | | | | | | | | | | | | | | | | | | |
| Couleur : | - | | | | | | | | | | | | | | | | | | | | |
| P = | Blanc | | | | | | | | | | | | | | | | | | | | |
| R = | Rouge | | | | | | | | | | | | | | | | | | | | |
| V = | Vert | | | | | | | | | | | | | | | | | | | | |
| J = | Jaune | | | | | | | | | | | | | | | | | | | | |
| O = | Orange | | | | | | | | | | | | | | | | | | | | |
| H = | Hastelloy | | | | | | | | | | | | | | | | | | | | |
| Autres extensions (à nous préciser) | | | | | | | | | | | | | | | | | | | | | |

Incidents possibles

| SYMPTOME | CAUSE | REMEDE |
|---|--|---|
| Piston moteur | | |
| Votre DOSATRON ne démarre pas ou s'arrête | Piston moteur bloqué | Relancer le piston moteur en l'actionnant manuellement |
| | Présence d'air dans le DOSATRON | Chasser l'air par purge |
| | Surdébit | 1. Réduire le débit, remettre en route 2. Vérifier la présence des joints des soupapes du moteur |
| | Piston moteur cassé | Renvoyer le DOSATRON à votre distributeur. |
| | Filtre colmaté | Nettoyer le filtre : § nettoyage du filtre incorporé |
| Dosage | | |
| Refolement dans le bac de produit | Clapet d'aspiration ou joint de clapet sale, usé ou absent | A nettoyer ou à remplacer |
| Pas d'aspiration de produit | Le piston moteur est arrêté | Voir Incidents Piston moteur |
| | Prise d'air au niveau du tuyau d'aspiration | Vérifier le tuyau d'aspiration et le serrage de ses écrous |
| | Tuyau d'aspiration obstrué ou crépine colmatée | Les nettoyer ou les remplacer |
| | Joint du clapet d'aspiration usé, mal monté ou encrassé | Le nettoyer ou le remplacer |

| SYMPTOME | CAUSE | REMEDE |
|---|---|---|
| Dosage | | |
| Pas d'aspiration de produit (suite) | Joint de plongeur mal monté, encrassé ou gonflé | Le nettoyer ou le remplacer |
| | Corps doseur rayé | Le remplacer |
| Sous dosage | Prise d'air | 1. Vérifier le serrage des écrous de la partie dosage 2. Vérifier l'état du tuyau d'aspiration |
| | Joint du clapet d'aspiration usé ou sale | Le nettoyer ou le remplacer |
| | Surdébit (cavitation) | Réduire le débit |
| | Joint de plongeur usé | Le remplacer |
| | Corps doseur rayé | Le remplacer |
| | Fuites | |
| Fuites à proximité de la bague de fixation de la bague de pompe | Joint de chemise abîmé, mal positionné ou absent | Le positionner correctement ou le remplacer |
| Fuites entre la douille de réglage et la bague de blocage | Joint de corps doseur abîmé, mal positionné ou absent | Le positionner correctement ou le remplacer |
| Fuites entre le corps et la cloche | Joint de cloche abîmé, mal monté ou absent | Le positionner correctement, nettoyer la portée de siège du joint ou le remplacer. |

**DOSATRON INTERNATIONAL
DECLINE TOUTE RESPONSABILITE EN CAS D'UTILISATION
NON CONFORME A LA NOTICE D'EMPLOI.**

Garantie

DOSATRON INTERNATIONAL S.A. s'engage à remplacer toute pièce reconnue défectueuse d'origine pendant une période de douze mois à compter de la date de l'achat par l'acheteur initial.

Pour obtenir le remplacement sous garantie, l'appareil ou la pièce détachée doit être renvoyé avec la preuve d'achat initial au fabricant ou au distributeur agréé.

Il pourra être reconnu défectueux après vérification des services techniques du fabricant ou du distributeur.

L'appareil doit être rincé de tout produit chimique et envoyé au fabricant ou au distributeur port payé, puis il sera retourné gratuitement après réparation si celle-ci est couverte par la garantie.

Les interventions réalisées au titre de la garantie ne pourront avoir pour objet d'en prolonger la durée.

Cette garantie ne s'applique qu'aux défauts de fabrication.

Cette garantie ne couvre pas les défauts constatés provenant d'une installation anormale de l'appareil, de la

mise en œuvre d'outillages non appropriés, d'un défaut d'installation ou d'entretien, d'un accident d'environnement ou par la corrosion due à des corps étrangers ou des liquides trouvés à l'intérieur ou à proximité de l'appareil.

Pour le dosage de produits agressifs, merci de consulter votre vendeur avant toute utilisation pour confirmer la compatibilité avec le doseur.

Les garanties ne comprennent pas les joints (pièces d'usure) ni les dommages causés par les impuretés de l'eau, tel que le sable.

Un filtre (ex. : 300 mesh - 60 microns selon la qualité de votre eau) doit être installé devant l'appareil pour valider cette garantie.

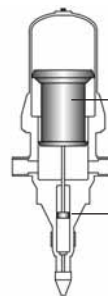
DOSATRON INTERNATIONAL S.A. décline toute responsabilité si l'appareil est utilisé dans des conditions non conformes aux prescriptions et tolérances du manuel d'utilisation.

Il n'y a pas de garantie explicite ou implicite relative à d'autres produits ou accessoires utilisés avec les appareils de DOSATRON INTERNATIONAL S.A.

CONNAITRE VOTRE DEBIT

UNE METHODE SIMPLE

LE DOSATRON EST CONSTITUE :

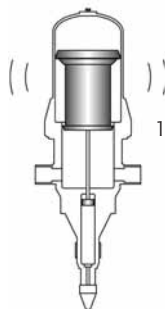


D'un moteur hydraulique volumétrique à piston entraînant :

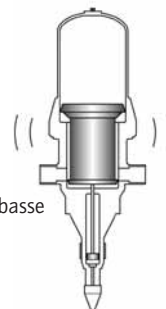
Un piston de dosage.

La cadence du moteur est proportionnelle au débit d'eau passant par l'appareil.

Dans son mouvement de va-et-vient, le piston moteur claque :



1 fois en position haute



1 fois en position basse

Comptez le nombre de clacs en **90 secondes** x 10 = **Débit d'eau en litres/H.**

NOTA : Cette méthode de calcul ne saurait remplacer un débitmètre. Elle est donnée seulement à titre indicatif.

English

This document does not form a contractual engagement on the part of Dosatron International and is for information only. Dosatron International reserves the right to alter product specification or appearance without prior notice.
© DOSATRON INTERNATIONAL S.A. 2005

You have just become the owner of one of the latest in the line of DOSATRON proportional dosing pumps and we congratulate you on your choice. The development of this model is the result of over 30 years experience. Our engineers have placed the DOSATRON series at the forefront of technical development in the field of non-electric proportional dosing pumps. The choice of materials used in manufacture was most meticulous in order to resist chemical attack from the great majority of injectable products on the market. This DOSATRON will, as time goes by, prove itself to be a most faithful ally. A little care and attention, regularly spent, will guarantee you an operation in which the word breakdown has no place.

**THEREFORE, PLEASE, READ THIS MANUAL CAREFULLY
BEFORE PUTTING THE DOSATRON INTO OPERATION.**

Important !

The complete model reference and the serial number of your DOSATRON is stamped **on the pump body**. Please record this number in the space below and refer to it when you call your distributor for information, parts, and service.

Ref. #

Serial #

Purchase Date

.....

SPECIFICATIONS

| | DI 1500 | DI 05 | DI 2 | DI 16 | DI 150 | DI 110 | DI 520* |
|--|--|---------------|--------------|--------------|--------------|--------------|------------|
| Practical operating flow range: | 10 l/h mini - 2.5 m ³ maxi [1/3 US Pint./min - 11 US GPM] | | | | | | |
| Operating pressure: | * limite 1,5 m ³ /h [7 GPM] | | | | | | |
| bar | 0.30 - 6 | 0.30 - 6 | 0.30 - 6 | 0.30 - 6 | 0.30 - 6 | 0.50 - 4 | 0.50 - 4 |
| PSI | 4.3 - 85 | 4.3 - 85 | 4.3 - 85 | 4.3 - 85 | 4.3 - 85 | 7 - 57 | 7 - 57 |
| Externally adjustable or fixed injection rate: | | | | | | | |
| % | 0.07 - 0.2 | 0.2 - 0.5 | 0.5 - 2 | 0.2 - 1.6 | 1 - 5 | 1 - 10 | 5 - 20 |
| ratio | 1:1500 - 1:500 | 1:500 - 1:200 | 1:200 - 1:50 | 1:500 - 1:64 | 1:100 - 1:20 | 1:100 - 1:10 | 1:20 - 1:5 |
| Concentrated additive injection: | | | | | | | |
| Mimi l/h - Maxi l/h | 0.007 - 5 | 0.02 - 12.5 | 0.05 - 50 | 0.02 - 40 | 0.1 - 125 | 0.2 - 250 | 0.5 - 300 |
| US Fl.oz/min | 0.0039 | 0.011 | 0.028 | 0.011 | 0.056 | 0.056 | 0.28 |
| US GPM/max | 0.022 | 0.055 | 0.22 | 0.176 | 0.55 | 1.1 | 1.32 |

Maximum operating temperature: 40 °C [104 °F]

Connections (NPT./BSP): Ø 20x27 mm [3/4"]

Hydraulic motor capacity (for every 2 clicks of the piston) : about 0.45 l [0.118 US Gallons]

NOTE: The Dosatron is not preset, see chapter ADJUSTING THE INJECTING RATE

UNIT SIZE

| | | | | | | | |
|----------------------|-------------|-------------|-------------|-------------|-------------|-------------|----------------|
| Diameter: cm ["] | 13 [5 1/8] | 13 [5 1/8] | 13 [5 1/8] | 13 [5 1/8] | 13 [5 1/8] | 13 [5 1/8] | 13 [5 1/8] |
| Total height: cm ["] | 47 [18 1/2] | 47 [18 1/2] | 47 [18 1/2] | 49 [19 1/4] | 52 [20 1/2] | 47 [18 1/2] | 54.25 [21 3/8] |
| Width: cm ["] | 16 [6 5/16] | 16 [6 5/16] | 16 [6 5/16] | 16 [6 5/16] | 16 [6 5/16] | 16 [6 5/16] | 16 [6 5/16] |
| Weight: ± kg [lbs] | 1.6 [3.5] | 1.7 [3.7] | 1.7 [3.7] | 1.6 [3.5] | 1.6 [3.5] | 1.7 [3.7] | 1.4 [3.1] |

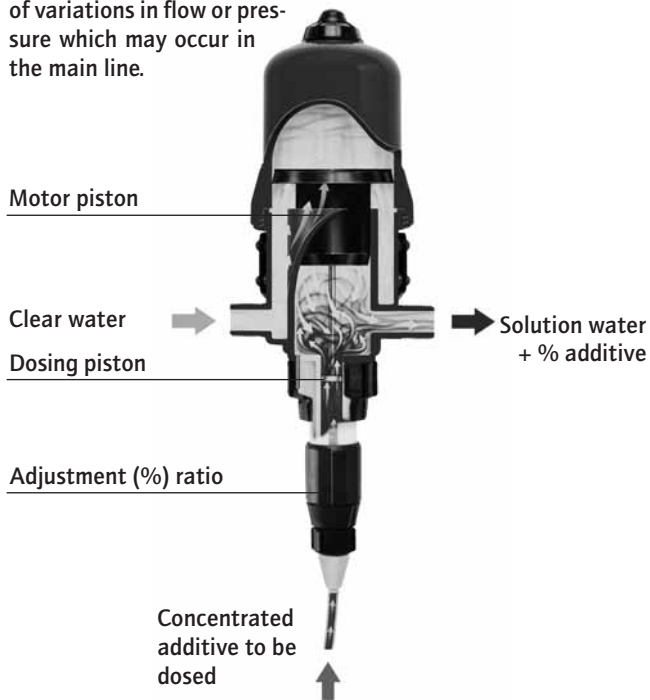
SHIPPING CONTENTS: 1 DOSATRON / 1 mounting bracket for DOSATRON / 1 suction tube of concentrated additive / 1 strainer / 1 owner's manual • PACKAGE SIZE : 52 x 16.8 x 17.5 cm [20 1/2" x 6 5/8" x 6 7/8"] • PACKAGE WEIGHT : 2 kg environ [~ 4.4 US lbs]

Summary

| | |
|--|-------------|
| INSTALLATION | PAGE |
| Precautions | 35 |
| Assembling the Dosatron | 37 |
| Installation hints | 39 |
| PUTTING INTO ORDER | |
| Using for the first time | 40 |
| MAINTENANCE | |
| Recommendations | 41 |
| How to drain the Dosatron | 41 |
| Cleaning the water filter | 42 |
| International conversions | 42 |
| Fitting the suction tube | 43 |
| Adjusting the injection rate | 43 |
| Changing seals in the injection assembly | 45 |
| Changing the motor piston | 48 |
| Changing the dosing seals | 51 |
| REFERENCE DESIGNATION | 51 |
| TROUBLESHOOTING | 52 |
| LIMITED WARRANTY | 54 |

Precise, simple and reliable

Installed directly in the water supply line, the DOSATRON operates by using water pressure as the power source. The water activates the DOSATRON, which takes up the required percentage of concentrate. Inside the DOSATRON, the concentrate is mixed with the water. The water pressure forces the solution downstream. The dose of concentrate will be directly proportional to the volume of water entering the DOSATRON, regardless of variations in flow or pressure which may occur in the main line.



Installation

PRECAUTIONS

1 - GENERAL REMARKS

- When connecting a DOSATRON either to the public water supply or to its own water source, you must respect the regulations in force concerning protection of the source i.e. backflow prevention, etc.

- In a case where the downstream water installation is higher than the DOSATRON itself, there is a possible risk of water and concentrate flowing back through the DOSATRON. In this case, installing a check valve downstream is recommended.

- Do not install the DOSATRON just above an acid container, (risk of acid fumes attacking the DOSATRON) and protect it from possible contact with corrosive products.

- Protect the DOSATRON from freezing temperatures by draining it and store it away from sources of excessive heat.

- Do not install the DOSATRON on the suction side of the supply pump (risk of siphoning).

- During any intervention the operator must stay in front of the DOSATRON and wear protective eyewear and gloves.

- It is the responsibility of the owner/operator to replace the

injection seals annually to ensure precise injection.

- The setting of the Dosatron's dosing rate is the sole responsibility of the user. The user has to respect the recommendations given by the manufacturer of the chemical product.

- It is the responsibility of the owner/operator to check that the flow and pressure of the installation do not exceed the DOSATRON characteristics.

- It is the responsibility of the owner/operator of the DOSATRON, to determine the correct amount of solution and injection ratio to obtain the desired result.

- An air inlet, an impurity or a chemical attack on a seal can interrupt the dosing function. It is recommended to periodically check that the solution is being correctly drawn up into the DOSATRON.

- Change the suction tube as soon as it seems damaged by the chemical.

- Relieve the pressure after use (advised).

- Rinsing of the DOSATRON is required :

. when changing chemicals,

. before handling the DOSATRON, to avoid any contact with the chemical.

PRECAUTIONS (cont...)

1 - GENERAL REMARKS (cont...)

- Before applying any aggressive chemicals, please consult your distributor to confirm compatibility with the dosing pump.
- All assembly should be done without tools, hand tighten only.

2 - WATER WITH HIGH PARTICLE CONTENT

- A (ex.: 300 mesh - 60 microns depending on your water quality) water filter must be installed upstream from the DOSATRON (see accessories), if a filter is not installed abrasive substances will cause the DOSATRON to deteriorate prematurely.

3 - WATER-HAMMER / EXCESSIVE FLOW

- For installations subject to water hammer a protection device such as a check valve or union ball check must be fitted (pressure/flow control system).
- For automatic installations, slow opening and closing solenoid valves are preferable.
- In an installation where a DOSATRON serves several sectors, the closing of one sector and the opening of another sector must be done at the same time (simultaneous operation of the solenoid valves).

4 - INSTALLATION LOCATION

- The location of the DOSATRON and concentrate container should be accessible, but should never present a risk of pollution or contamination.
- It is recommended to label all water lines with a warning about the injected solution i.e. Not For Human Consumption.

5 - MAINTENANCE

- Rinse the injection areas after using the DOSATRON. To do this, insert suction tube into a container of clean water and inject about 1/4 liter [8 1/2 US Fl.oz].
- Routine maintenance once a year will add to the life of your DOSATRON. Change the dosing seals at least once a year, depending on its use.

6 - SERVICE

- This DOSATRON was tested prior to packaging.
- Complete maintenance and seal kits are available.
- Call your DOSATRON distributor for service or parts.

ASSEMBLING THE DOSATRON

ASSEMBLY SHOULD BE CARRIED

- OUT WITHOUT THE USE OF TOOLS
- The DOSATRON is delivered with :
- a mounting bracket,
 - a suction tube with a strainer.
- The bracket enables the DOSATRON to be fixed to a wall.

Snap the DOSATRON into the bracket by fitting the two lugs on one side of the body (Fig. 1-A) into the corresponding holes in the bracket (Fig. 1-B), and springing the bracket arms apart until the other 2 lugs click into place.

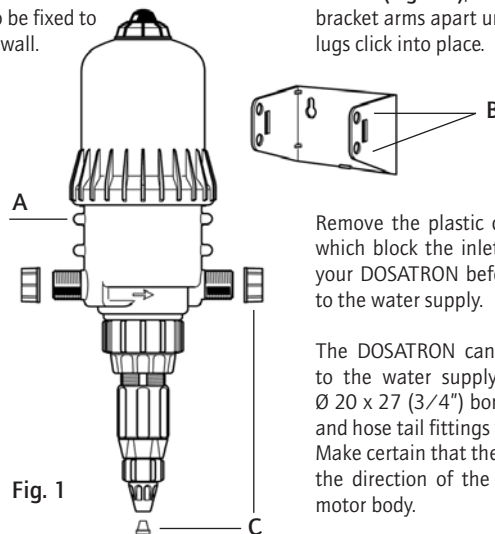


Fig. 1

Remove the plastic caps (Fig. 1-C) which block the inlet and outlet of your DOSATRON before connecting to the water supply.

The DOSATRON can be connected to the water supply by means of $\varnothing 20 \times 27$ (3/4") bore flexible hose and hose tail fittings with hose clips. Make certain that the water flows in the direction of the arrows on the motor body.

The DOSATRON is delivered with a suction tube (cut it to the needed length) enabling its use with a large capacity concentrate container. The tube must be fitted with its strainer and weights. The instructions for fitting the tube are to be found in the specific chapter.

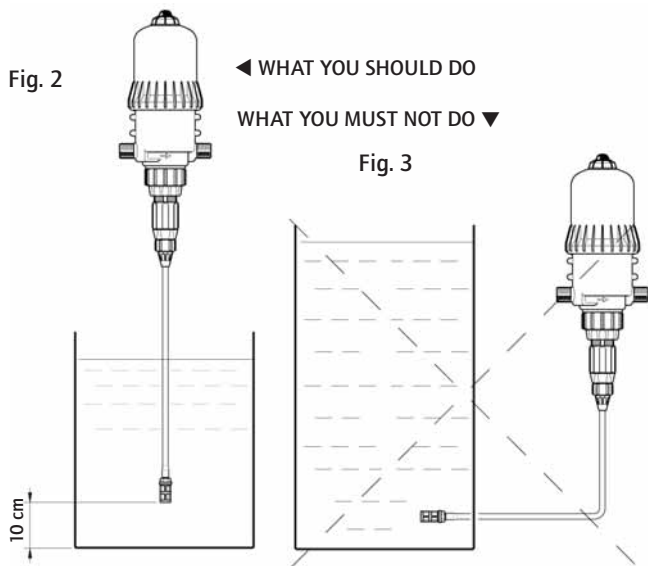
NOTE : The maximum suction height is 4 meters (13 vertical feet).

Fit the tube, equipped with its strainer and its weight, and immerse it in the solution to be injected.

ASSEMBLING THE DOSATRON (cont...)

IMPORTANT ! - Do not put the suction tube strainer on the bottom of the stock solution container. The strainer must be suspended at least 10 cm [4"] above the bottom of the tank to avoid sucking up the insoluble particles that may damage the injection assembly (Fig.2).

- Do not put the strainer on the ground.



Under no circumstance should the solution level be above the water inlet of the DOSATRON (to avoid siphoning situations).

INSTALLATION HINTS

The DOSATRON can be connected to the main water line **directly** (Fig. 4); or on a **by-pass** (Fig. 5), recommended. If your flow rate is above the operating limits of the DOSATRON, see **EXCESSIVE FLOW**.

To prolong the working life of the DOSATRON it is advisable to install a filter (ex: 300 mesh - 60 microns depending on your water quality) upstream.

This is imperative if the water contains impurities or particles, especially if the water comes from a well.

A filter is recommended and required for the warranty to be valid.

Installing the DOSATRON on a bypass enables clean water to be supplied without operating the DOSATRON and the DOSATRON to be easily dismantled.

When connecting an installation to the public water supply, you must respect the rules and regulations in force in the country.

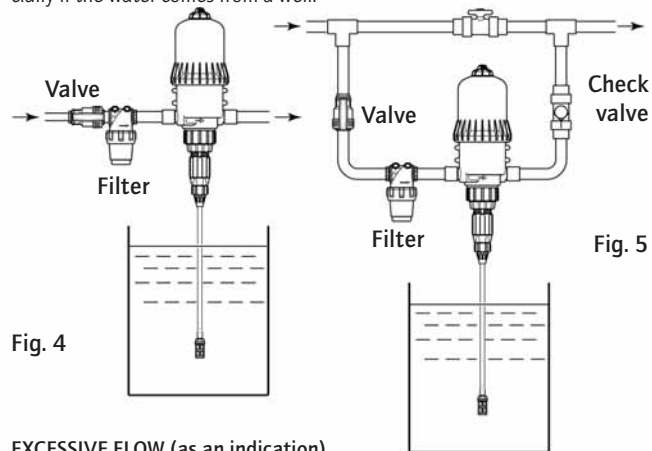


Fig. 4

Fig. 5

EXCESSIVE FLOW (as an indication)

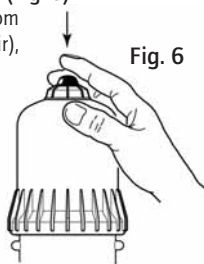
If your DOSATRON clicks more than **40 times**, that is **20 cycles in 15 seconds***, you are close to the superior flow limit. If you need more flow, you must install a DOSATRON with a superior capacity of flow.

*DI 520 = 30 times, 15 cycles

Putting the DOSATRON into order

USING FOR THE FIRST TIME

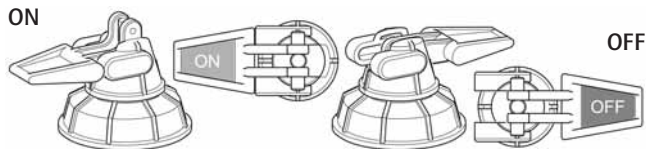
- Partially open the water inlet valve.
- Press the bleed button on the top of the DOSATRON (Fig. 6).
- When a constant flow of water is seen coming from around the bleed button (no more "spitting" of air), release the button.
- Open the water inlet valve slowly, the DOSATRON is self-priming.
- Operate the DOSATRON until the product to be injected is drawn up into the doser body (the product is visible through the plastic tube).
- The DOSATRON makes a characteristic "click-clack" noise when working.



NOTE: The time required to prime the suction tube depends on the water flow-rate, the ratio setting and the length of the suction tube. To bleed the air from the suction tube and accelerate the priming, set the injection rate at maximum. Once the DOSATRON is primed, adjust to the required injection rate (see § ADJUSTING THE INJECTION RATE).

The DOSATRON may be fitted in its upper part with the function by-pass (optional equipment) :

- By-pass in **ON**, the DOSATRON works and the concentrate is drawn up.
- By-pass in **OFF**, the DOSATRON is stopped and does not draw up the product.

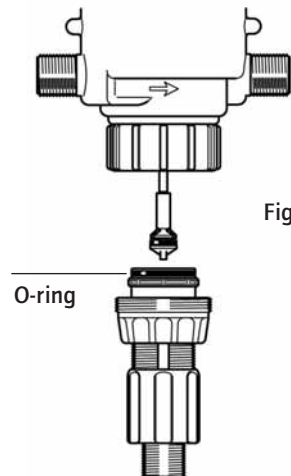


Maintenance

RECOMMENDATIONS

1 - When using soluble products to be made up into solutions, we recommend the periodic dismantling of the entire dosing part (see : § CLEANING AND REFITTING THE SUCTION VALVE, § CHANGING SEALS IN THE INJECTION ASSEMBLY).

Thoroughly rinsing all the elements of the dosing part with water and re-assembling them after having previously lubricated the seal (Fig. 7) with a silicone lubricant, in the case of difficulty in re-fitting.



2 - Before putting the DOSATRON into operation after a non-use period, remove the motor piston and soak it into lukewarm water < 40° C [104° F] overnight. This helps to dissolve any deposits which may have dried onto the piston motor.

HOW TO DRAIN THE DOSATRON (in case of freezing temperature)

- Turn off the water supply and let the pressure drop to zero.
- Remove the injection assembly, see § CHANGING THE MOTOR PISTON.
- Remove the bell and the motor piston.
- Disconnect the water inlet and outlet fittings.
- Remove the lower pump body from the mounting bracket and empty any remaining water.
- The DOSATRON can now be reassembled, having first cleaned the seal (Fig.10-N next page).

CLEANING THE WATER FILTER 350 microns - 50 mesh

Frequency: once per month depending on use.

Fig. 8

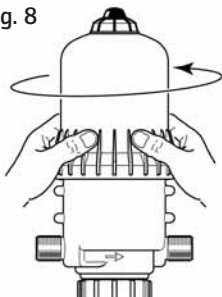


Fig. 9

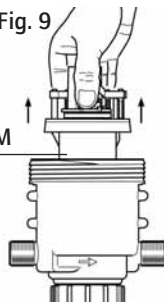
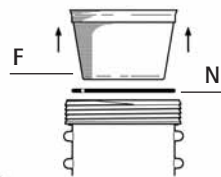


Fig. 10



To remove the filter

- Close the valve upstream of the DOSATRON and allow the pressure to drop to zero.

Before removing the filter, please follow the dismantling instructions at § CHANGING THE MOTOR PISTON.

- Remove the injection assembly.
- Unscrew the bell-housing by hand and remove it (Fig. 8).
- Remove the motor piston (Fig. 9-M).
- Remove the filter (Fig. 10-F).
- Remove the seal (Fig. 10-N).

- Clean the filter and the seal with clean water.

To refit the filter

- Before re-assembly make sure that the seating area of the filter and seal (Fig. 10-N) in the lower pump body and the bell-housing are clean. If necessary the seal has to be replaced.

- Then proceed in reverse order to the above.

Important : in all cases tightening must be done by hand.

INTERNATIONAL CONVERSIONS

Principle : Setting at 1% $\Rightarrow 1/100 = 1$ part of concentrate for 100 parts of water.

Ex. : Setting at 2% $\Rightarrow 2/100 = 2$ parts of concentrate for 100 parts of water.

Ratio $\Rightarrow 1/50$.

FITTING THE SUCTION TUBE

If the DOSATRON has already been used, please **imperatively** refer to § PRECAUTIONS.

1 - Fitting the suction tube for models DI 1500, DI 05, DI 2, DI 16

- Unscrew the suction hose retainer (Fig. 11) at the bottom of the injection assembly and thread it onto the suction hose.

- Push the tube onto the suction hose insert as far as it will go and screw up the nut by hand.

- Push the tube onto the suction hose insert as far as it will go and screw up the nut by hand.

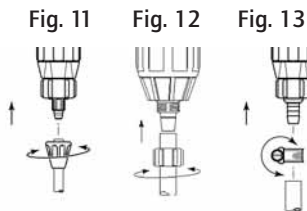
3 - Fitting the suction tube for model DI 520 and viscous products option (V)

- Unscrew the screw with a screwdriver (Fig. 13) to loosen the tube clamp.

- Slide the tube onto the barb as far as it will go, tighten the clamp.

2 - Fitting the suction tube for models DI 150, DI 110

- Unscrew the suction hose retainer (Fig. 12) at the bottom of the injection assembly and thread it onto the suction hose.



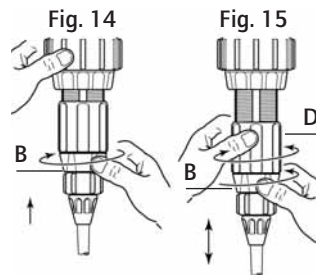
ADJUSTING THE INJECTION RATE (with pressure off)

IMPORTANT ! Use no tools.

Adjustment must be made when there is no pressure in the DOSATRON.

1 - Adjusting the injection rate for DI 1500, DI 05, DI 2, DI 150, DI 110

- Unscrew the blocking ring (Fig. 14-B).
- Screw or unscrew the adjusting sleeve (Fig. 15-D) so as to bring the top of the sleeve into line with the desired injection rate.
- Tighten the blocking ring (Fig. 15-B).



ADJUSTING THE INJECTION RATE (with pressure off) - cont...

IMPORTANT ! Use no tools.

Adjustment must be made when there is no pressure in the DOSATRON.

2 - Adjusting the injection rate for DI 16

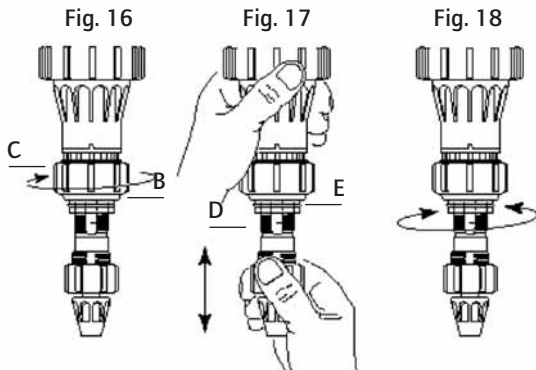
- Partially unscrew the black nut (Fig. 16-B) until the thread is just visible (Fig. 16-C).

- Slide the injector body (Fig. 17-D) up or down so as to align as near as possible the injection rate required on the graduated scale, with the line

on the transparent ring (Fig. 17-E). Tighten the black nut (Fig. 16-B).

- If a more precise setting is required, loosen the black nut (Fig. 16-B) slightly and screw or unscrew the injection stem (Fig. 18), until the required mark on the scale is aligned exactly with the line.

- Tighten the black nut (Fig. 16-B).



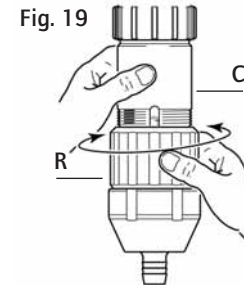
ADJUSTING THE INJECTION RATE (with pressure off) - cont...

IMPORTANT ! Use no tools.

Adjustment must be made when there is no pressure in the DOSATRON.

4 - Adjusting the injection rate for DI 520

- Holding by hand the sleeve (Fig. 19-C), screw or unscrew the adjusting nut (Fig. 19-R) so as to bring the top of the nut into line with the desired injection rate.



CHANGING SEALS IN THE INJECTION ASSEMBLY (with pressure off)

Frequency : Once per year.

IMPORTANT ! Use no tool or metallic utensils

ADVICE: Before dismantling any part of the injection assembly it is advisable to operate the DOSATRON, injecting clean water so as to rinse through the injection system. In this way, risks of contact with concentrated solutions in the injection assembly are minimized.

During any such intervention, wear protective eyewear and gloves !

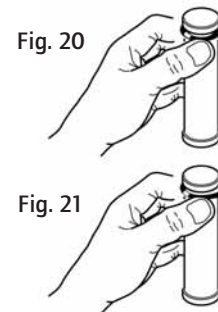
METHOD OF REMOVING SEAL

Fig. 20 : Between finger and thumb, pinch the component and the seal ; push towards one side to deform the seal.

Fig. 21 : Increase the deformation to grip the part of the seal thus exposed and pull it out of its groove.

Clean the seal seating without any tools. Refitting is done by hand.

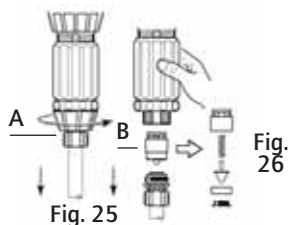
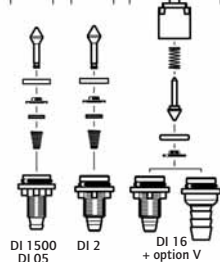
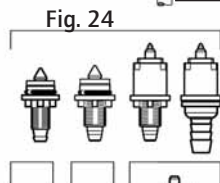
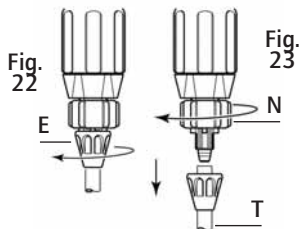
It is very important that the seal is not twisted once in place as this would impair its efficiency.



CLEANING AND RE-ASSEMBLING THE SUCTION VALVE SEAL

Models DI 1500, DI 05, DI 2, DI 16

- Turn off the water supply and allow the pressure to drop to zero.
- Unscrew the nut (Fig. 22-E) and pull downwards to remove the suction tube (Fig. 23-T).
- Unscrew and take off the suction valve retaining nut (Fig. 23-N), pull out the valve assembly, dismantle the valve and thoroughly rinse the separate components in clean water.
- Put the valve components in the order shown in the diagram (Fig. 24).
- Re-assemble the components in the reverse order to the dismantling process.



Models DI 150, DI 110

- Turn off the water supply and allow the pressure to drop to zero.
- Unscrew and take off the check valve assembly screw (Fig. 25).
- Take off the suction valve retaining nut (Fig. 25), take it apart and rinse its parts thoroughly. Put them back together following the drawings shown (Fig. 26).
- Reassemble in the reverse order to the above by hand.

CLEANING AND RE-ASSEMBLING THE SUCTION VALVE SEAL (cont...)

Model DI 520

- Turn off the water supply and allow the pressure to drop to zero.
- Unscrew, with a screwdriver, the tube clamp (Fig. 27-L) and pull downwards to remove the suction valve assembly.
- Unscrew and remove the suction valve retaining nut (Fig. 28-S).
- Remove the suction valve (Fig. 28-P), separate it, rinse them copiously with clean water. Then put them in the order shown (Fig. 29).
- Re-assemble in the reverse order to the above by hand.

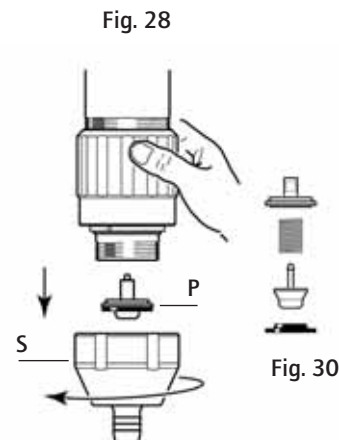
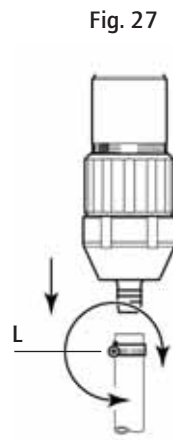
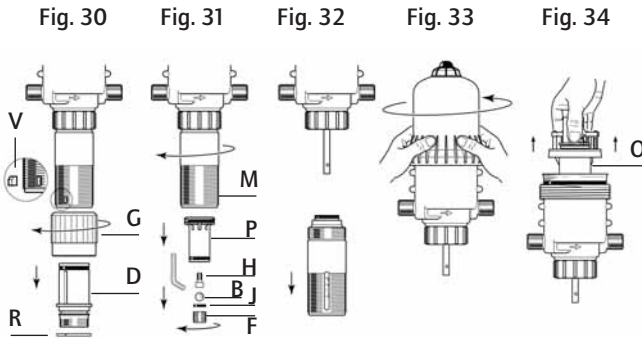


Fig. 30

CHANGING THE MOTOR PISTON (with pressure off)

Model DI 520

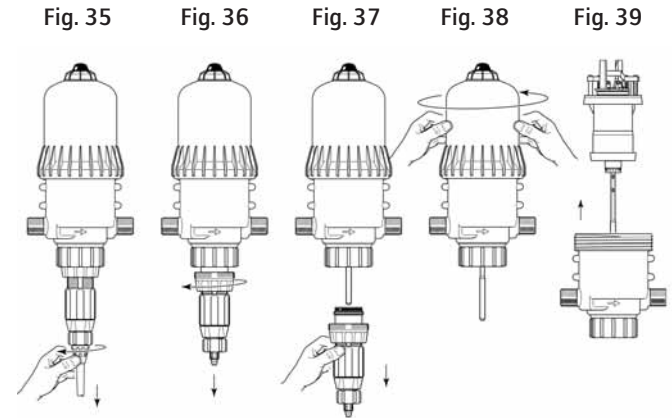
- Turn off the water supply and allow the pressure to drop to zero.
- Remove the plastic washer (Fig. 30-R). Unscrew the adjusting sleeve (Fig. 30-G) until the key (Fig. 30-V), appears and remove it.
- Pull down on the injection assembly (Fig. 30-D) to release it.
- In order to access to the screw (Fig. 31-H) which is fixing the plunger on its rod (Fig. 31-P), unscrew the threaded nut 1/2" (Fig. 31-F) supporting the inner seal (Fig. 31-J) of plunger and ball (Fig. 31-B). Remove the screw using a 6 mm Allen wrench and pull down on the plunger to remove it.
- Remove the sleeve (Fig. 31-M) by unscrewing it (Fig. 32).
- Unscrew and remove bell-housing by hand (Fig. 33).
- Remove the motor piston (Fig. 34-O) by pulling it up.
- Reassemble the DOSATRON in the reverse order to the above.
- Refit the bell-housing and tighten by hand.



CHANGING THE MOTOR PISTON (with pressure off) - cont...

Models DI 1500, DI 05, DI 2

- Turn off the water supply and allow the pressure to drop to zero.
- Take off the suction tube of product (Fig. 35).
- Unscrew the retaining ring (Fig. 36).
- Pull downwards to remove the injection assembly (Fig. 37).
- Unscrew and remove the bell-housing by hand (Fig. 38).
- Remove the motor piston (Fig. 39) by pulling it up.
- Rod and plunger piston are fixed to the motor piston and taken out simultaneously.
- Change and reassemble in the reverse order to the above.
- Refit the bell-housing (take care not to damage its seal) and tighten by hand.
- Fit in the injection assembly.

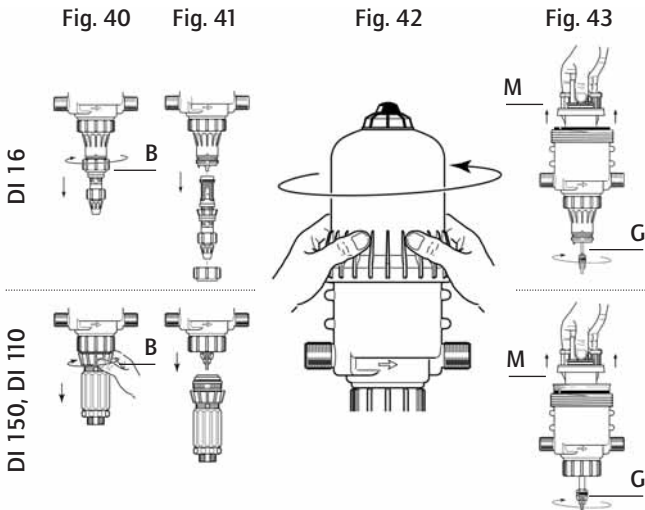


CHANGING THE MOTOR PISTON (with pressure off) - cont...

Models DI 16, DI 150, DI 110

- Turn off the water supply.
- Unscrew the retaining ring (Fig. 40-B).
- Pull downwards to remove the injection sleeve and stem (Fig. 41).
- Unscrew and remove bell-housing by hand (Fig. 42).

- The piston plunger now being accessible, unscrew it by hand (Fig. 43-G).
- Remove the motor piston (Fig. 43-M) by pulling it up.
- Reassemble in the reverse order to the above.
- Refit the bell-housing and tighten by hand.

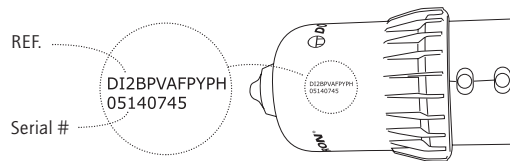


CHANGING THE DOSING SEALS

Please refer to the drawings of the different models at the end of this manual

- **Change the seals once a year.**
- Turn off the water supply and allow the pressure to drop to zero.
- Take off the suction tube of product, remove the injection assembly as described in the previous chapter.
- Pull downwards to remove the injection assembly.
- Change the seals, the suction valve and the barbed fitting.
- Re-assemble in the reverse order to the above **by hand**.

Reference Designation



| REF : | Serial #: | | | | | | | | | |
|------------------------------------|-----------|----|---|----|----|---|---|----|--|--|
| EXAMPLE | DI 2 | BP | V | AF | PY | P | H | ii | | |
| Type of DOSATRON | | | | | | | | | | |
| BP : integrated by-pass | | | | | | | | | | |
| V : Viscous Products (200-400 cSt) | | | | | | | | | | |
| Dosing Seals: | | | | | | | | | | |
| AF = PH 7-14 | | | | | | | | | | |
| VF = PH 1-7 | | | | | | | | | | |
| Motor: | | | | | | | | | | |
| PY = motor PY | | | | | | | | | | |
| Couleur : - = Blue | | | | | | | | | | |
| P = White | | | | | | | | | | |
| R = Red | | | | | | | | | | |
| V = Green | | | | | | | | | | |
| J = Yellow | | | | | | | | | | |
| O = Orange | | | | | | | | | | |
| H = Hastelloy | | | | | | | | | | |
| Other extensions (consult us) | | | | | | | | | | |

Troubleshooting

| SYMPTOM | CAUSE | SOLUTION |
|---|--|---|
| Motor piston | | |
| DOSATRON does not start or stops | Piston stalled | Reset piston, by hand |
| | Air has not been bled from unit | Bleed air from unit, by bleed button |
| | Maximum flow exceeded. | 1. Reduce flow, restart unit 2. Unscrew the bell. Take off the piston and check piston valves seals to ensure correct position |
| | Motor piston is damaged | Return unit to your service center for repair |
| | Filter clogged | Clean the filter : § cleaning the water filter |
| Injection | | |
| Water flowing back into concentrate container | Contaminated, worn, or missing check valve parts | Clean or replace it |
| No suction of concentrate | The piston motor has stopped | See Motor piston section |
| | Air leak (inlet) in the suction tube | Check the tightness between nut and suction hose |
| | Blocked suction tube or clogged strainer | Clean or replace it |
| | Missing or worn suction check valve seal | Clean or replace it |
| | Missing or worn plunger seal | Clean or replace it |
| Worn injection stem | Replace it | |

| SYMPTOM | CAUSE | SOLUTION |
|---|---|--|
| Injection | | |
| Under injection | Suction of air | 1. Check the tightness of the nuts in the injection area 2. Check suction tube |
| | Dirty or worn check valve seal. | Clean or replace it. |
| | Maximum flow exceeded (cavitation) | Reduce flow |
| | Worn plunger seal | Replace it |
| | Worn injection stem | Replace it |
| Leaks | | |
| Leaks in the vicinity of the fixing ring under the body housing | Injector sleeve seal is damaged or positioned incorrectly | Replace it |
| Leaks between the setting sleeve and the blocking ring | Injector stem seal damaged, positioned incorrectly or missing | Replace it |
| Leaks between the body and bell | Pump body seal is damaged, positioned incorrectly or missing | Unscrew the bell, clean the seal seating, replace or change the seal. Position correctly the bell. |

**THE MANUFACTURER
DECLINES ALL RESPONSIBILITY IF THE DOSATRON
IS USED IN CONDITIONS THAT DO NOT CORRESPOND
TO THE OPERATING INSTRUCTIONS AS INDICATED
IN THIS MANUAL**

Limited warranty

DOSATRON INTERNATIONAL S.A. will provide for replacement of all parts shown to be defective in material or workmanship during a period of twelve months from the date of purchase by the original purchaser. To obtain warranty replacement of a part, the DOSATRON must be returned with original proof of purchase receipt to the manufacturer or authorized distributor and thereafter recognized as defective after examination by the technical services of the manufacturer or distributor. The DOSATRON must be flushed of any chemical and sent to the manufacturer or distributor prepaid, but will be returned free of charge once repairs are made if found to be covered by the warranty. Any repairs made under warranty will not extend the initial warranty period.

This warranty only covers circumstances where the part has failed due to defects caused by the manufacturing process. This warranty is invalid if the defects are found to be due to the product's misuse, inappropriate use of tools, lack of maintenance or defective installation or environmental accidents or corrosion by foreign bodies and liquids found within or in proximity to the DOSATRON. Before using any aggressive chemicals, please consult your distributor to confirm compatibility with the dosing pump.

The seals and "o-rings" are not covered under warranty, nor is damage to the DOSATRON caused by water impurities such as sand. A filter (ex: 300 mesh - 60 microns depending on your water quality) must be used in front of the DOSATRON for the warranty to be valid. DOSATRON INTERNATIONAL S.A. declines any responsibility if the DOSATRON is not used in compliance with the operating instructions and tolerances as indicated in this owner's manual.

This warranty gives you specific legal rights and you may also have other rights which vary from state to state. But any implied warranty or merchantability or fitness for a particular purpose applicable to this product is limited in duration to the time period of this written warranty or any implied warranty.

There is no warranty express or implied relating in any way to products used in conjunction with DOSATRON INTERNATIONAL S.A. products.

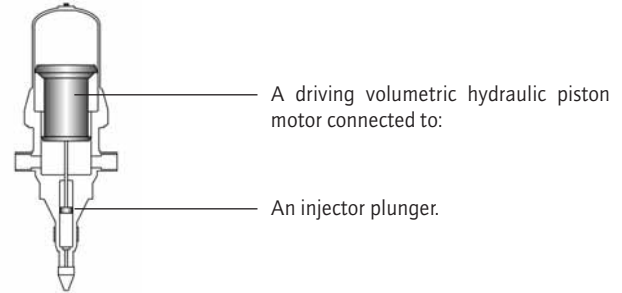
The manufacturer or authorized distributor shall not be liable for incidental or consequential damage, such as any economic loss, resulting from breach of this written warranty or any implied warranty.

There are no warranties, express or implied, which extend beyond those described above.

KNOW YOUR FLOW

A SIMPLE METHOD

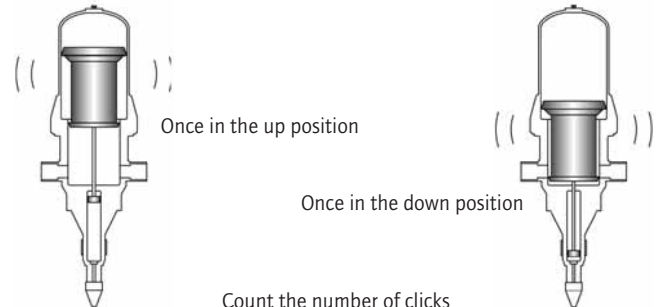
THE DOSATRON IS COMPOSED OF:



The speed of the motor is proportional to the flow of water passing through the system.

The greater the flow the faster it goes.

In its up and down movement, you can hear the piston motor "click" :



Count the number of clicks
in 90 seconds x 10 = Flow of water in litres/hour
[in 45 seconds ÷ 10 = Flow of water in GPM]

NOTE: This method of calculation cannot replace a flow meter. It is given only as an approximate guide.

Deutsch

Dieses Dokument stellt keine vertragliche Verpflichtung dar und dient nur zur Information. DOSATRON INTERNATIONAL behält sich das Recht vor, jederzeit eine Änderung seiner Geräte vorzunehmen.

© DOSATRON INTERNATIONAL SA. 2005

Sie haben sich für eines der neuesten Modelle der DOSATRON Proportionaldosierer entschieden. Wir gratulieren Ihnen zu dieser Wahl. Dieser Apparat ist das Ergebnis einer langjährigen Erfahrung. Unsere Ingenieure haben es verstanden, den DOSATRON in technischer Hinsicht weit vor allen Proportionaldosierern ohne Einsatz von Elektrizität zu plazieren. Die Wahl der für die Fabrikation notwendigen Materialien unterlag grösster Sorgfalt, damit eine Resistenz gegenüber allen bzw. den meisten auf dem Markt erhältlichen Chemikalien gesichert werden konnte. Dieser DOSATRON wird sich im Laufe der Zeit als treuester Verbündeter zeigen. Einige regelmässige Pflegemassnahmen werden Ihnen eine Betriebstüchtigkeit garantieren, wobei das Wort Panne fehl am Platze sein wird.

**WIR BITTEN DAHER UM AUFMERKSAMES
LESEN DIESER ANLEITUNG, BEVOR DAS GERÄT
IN BETRIEB GENOMMEN WIRD.**

Wichtig !

Die Seriennummer des Dosierers befindet sich auf **dem Pumpenkörper**. Wir bitten Sie, diese Nummer in den unten aufgeführten Teil einzutragen und sie bei jeglicher Kontaktaufnahme oder Informationsaustausch mit Ihrem Händler bereit zu haben.

Ref. :

Seriennr. :

Kaufdatum :

.....

TECHNISCHE MERKMALE

| | DI 1500 | DI 05 | DI 2 | DI 16 | DI 150 | DI 110 | DI 520* |
|---|----------------|---------------|--------------|--------------|--------------|--------------|--|
| Betriebswasserdurchsatz: 10 l/h mini - 2.5 m ³ maxi [1/3 US Pintz/min - 11 US GPM] | | | | | | | * Grenzwert 1.5 m ³ /h [7 GPM] |
| Betriebswasserdruck: | | | | | | | |
| bar | 0.30 - 6 | 0.30 - 6 | 0.30 - 6 | 0.30 - 6 | 0.30 - 6 | 0.50 - 4 | 0.50 - 4 |
| PSI | 4.3 - 85 | 4.3 - 85 | 4.3 - 85 | 4.3 - 85 | 4.3 - 85 | 7 - 57 | 7 - 57 |
| Dosierung (ausser einstellbar): | | | | | | | |
| % | 0.07 - 0.2 | 0.2 - 0.5 | 0.5 - 2 | 0.2 - 1.6 | 1 - 5 | 1 - 10 | 5 - 20 |
| Verhältnis | 1:1500 - 1:500 | 1:500 - 1:200 | 1:200 - 1:50 | 1:500 - 1:64 | 1:100 - 1:20 | 1:100 - 1:10 | 1:20 - 1:5 |
| Menge des eingespritzten Produkts: | | | | | | | |
| Mimi l/h - Maxi l/h | 0.007 - 5 | 0.02 - 12.5 | 0.05 - 50 | 0.02 - 40 | 0.1 - 125 | 0.1 - 250 | 0.5 - 300 |
| US Fl.oz/min | 0.0039 | 0.011 | 0.028 | 0.011 | 0.056 | 0.0561 | 0.28 |
| US GPM/max | 0.022 | 0.055 | 0.22 | 0.176 | 0.55 | 1.1 | 1.32 |

Maximale Betriebstemperatur: 40 °C [104 °F]

Anschluß (NPT/BSP) : Ø 20x27 mm [3/4" M]

Zylinderkapazität des hydraulischen Antriebs (bei jedem zweiten Kolbenschlag) : ca. 0.45 l [0.118 US Gallons]

ACHTUNG ! Der DOSATRON ist nicht voreingestellt, s. Paragrah EINSTELLUNG DER DOSIERUNG

ABMESSUNGEN

| | | | | | | | |
|--------------------------|-------------|-------------|-------------|-------------|-------------|-------------|----------------|
| Durchmesser: cm ["] | 13 [5 1/8] | 13 [5 1/8] | 13 [5 1/8] | 13 [5 1/8] | 13 [5 1/8] | 13 [5 1/8] | 13 [5 1/8] |
| Gesamthöhe: cm ["] | 47 [18 1/2] | 47 [18 1/2] | 47 [18 1/2] | 49 [19 1/4] | 50 [19 5/8] | 47 [18 1/2] | 54.25 [21 3/8] |
| Breite insgesamt: cm ["] | 16 [6 5/16] | 16 [6 5/16] | 16 [6 5/16] | 16 [6 5/16] | 16 [6 5/16] | 16 [6 5/16] | 16 [6 5/16] |
| Gewicht: ± kg [lbs] | 1.6 [3.5] | 1.7 [3.7] | 1.7 [3.7] | 1.6 [3.5] | 1.6 [3.5] | 1.7 [3.7] | 1.4 [3.1] |

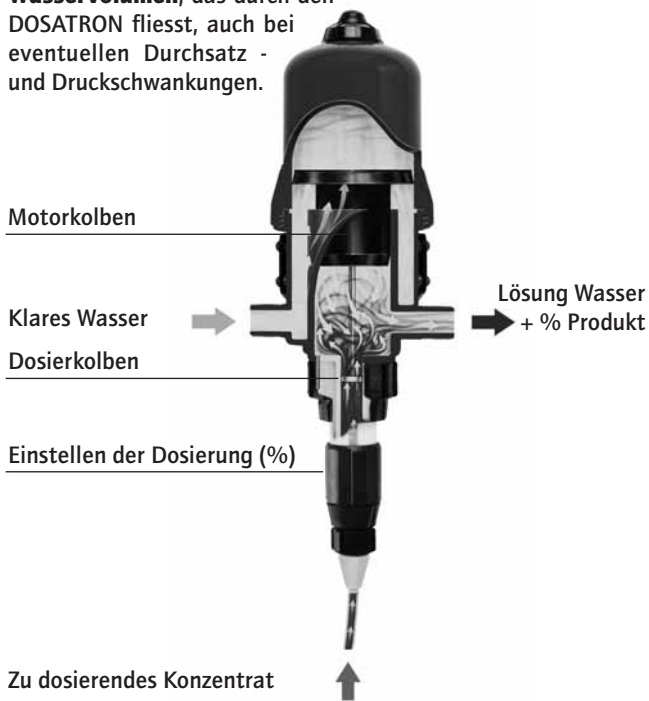
PAKETINHALT: 1 Dosatron / 1 Wandhalterung für den Dosatron / 1 Saugschlauch für das Konzentrat / 1 Saugfilter / 1 Gebrauchsanweisung
 • VERPACKUNGSMASSE: 52 x 16.8 x 17.5 cm [20 1/2" x 6 5/8" x 6 7/8"] • PAKETGEWICHT: ca. 2 kg [~4.4 US lbs]

Inhaltsverzeichnis

| | |
|--|--------------|
| INSTALLATION | SEITE |
| Vorsichtsmassnahmen | 61 |
| Installation des Dosatron | 63 |
| Hinweise zur Installation | 65 |
| INBETRIEBNAHME | |
| Erstinbetriebnahme | 66 |
| WARTUNG | |
| Wichtige Hinweise..... | 67 |
| Entleeren des Dosatron | 67 |
| Reinigung des eingebauten Filters | 68 |
| Internationale Umrechnungstabelle..... | 68 |
| Anschluss des Saugschlauches | 69 |
| Einstellen der Dosierung..... | 69 |
| Auswechseln der Dichtungen des Dosierteils..... | 71 |
| Auswechseln des Motorkolbens | 74 |
| Auswechseln der Dichtungen des Dosierteils | 77 |
| DIE ARTIKELBEZEICHNUNG | 77 |
| MÖGLICHE BETRIEBSSTÖRUNGEN | 78 |
| GARANTIE | 80 |

Präzise, einfach und zuverlässig

Der DOSATRON funktioniert ohne Strom und wird einfach an die Wasserleitung angeschlossen. Dabei wirkt der Wasserdruck als Antriebskraft. Auf diese Weise wird das Konzentrat angesaugt, der gewünschte Prozentsatz dosiert und in der Mischkammer mit dem Antriebswasser homogenisiert. Die so hergestellte Lösung wird dann in die Wasserleitung befördert. Die **Menge des eingespritzten Produkts** ist immer **proportional** zum **Wasservolumen**, das durch den DOSATRON fließt, auch bei eventuellen Durchsatz - und Druckschwankungen.



Installation

VORSICHTSMASSNAHMEN

1 - ALLGEMEINES

- Wenn man eine Anlage sei es an die öffentliche, sei es an die eigene Wasserversorgung anschliesst, so müssen unbedingt die Normen zum Schutz und zur Trennung des Wasserzufflusses berücksichtigt werden. DOSATRON empfiehlt hierfür einen Systemtrenner.

- Wenn die Anlage höher gelegen ist als der DOSATRON, könnte eventuell Wasser in den DOSATRON zurücklaufen ; daher wird empfohlen, hinter dem Gerät ein Rückschlagventil einzubauen.

- Den DOSATRON nicht über einem Behälter mit Säure oder aggressiven Mitteln anbringen und ihn vor Dämpfen, die eventuell von diesen Mitteln aufsteigen, schützen.

- Den DOSATRON von Wärmequellen entfernt halten und im Winter vor Frost schützen.

- Den DOSATRON nicht an die Ansaugleitung der Arbeitspumpe anschließen (Siphoneffekt).

- Bei jeder Handhabung des DOSATRON Schutzbrille und-handschuhe tragen.

- Um die Dosierpräzision zu gewährleisten, muss der jährliche Austausch der Dichtungen des Dosierteils erfolgen. Dieser steht

unter der alleinigen Verantwortung des Benutzers.

- Die Einstellung des Dosatron erfolgt unter alleiniger Verantwortung seines Benutzers. Letzterer ist dazu verpflichtet, die Anweisungen des Chemikalienherstellers strengstens zu befolgen.

- Stellen Sie sicher, dass der Wasserdurchsatz und -druck der Installation den Betriebswerten des DOSATRONS entspricht.

- Der Benutzer allein ist verantwortlich für die korrekte Wahl der Einstellungen des DOSATRONS, zum Erhalt der gewünschten Dosierung.

- Lufteintritt, Unreinheiten oder ein zerrissener Ring können das richtige Dosieren unterbrechen. Es ist zu empfehlen, regelmässig zu überprüfen, ob das konzentrierte Produkt vom DOSATRON angesaugt wird.

- Wechseln Sie den Ansaugschlauch des DOSATRONS sobald dieser durch das Konzentrat beschädigt erscheint.

- Am Ende jeder Benutzung das System drucklos lassen (Empfehlung).

VORSICHTSMASSNAHMEN (Fortsetzung)

1 - ALLGEMEINES (Fortsetzung)

- Das Durchspülen des DOSATRONS ist unbedingt notwendig:
 - . bei jedem Produktwechsel,
 - . vor jeder Handhabung, um jeglichen Kontakt mit dem aggressiven Produkt zu vermeiden.
- Vor Inbetriebnahme mit aggressiven Produkten bitte Händler nach Verträglichkeit fragen.
- Jede Montage oder jegliches Festziehen darf nur von Hand und ohne Werkzeug erfolgen.

2 - VERUNREINIGTES WASSER

- Bei Wasser mit Verunreinigungen muß unbedingt vor der Dosierpumpe ein Filter eingebaut werden (z. B.: 300 mesh - 60 microns je nach Wasserqualität). Ohne Filter kann ein vorzeitiger Verschleiss des DOSATRON durch abrasive Partikel erfolgen.

3 - DRUCKSTÖSSE / ZU HOHER DURCHSATZ

- Bei Anlagen, die Druckstößen ausgesetzt sind, muss ein Gerät zur Verhinderung von Wasserschlag eingebaut werden (Reguliersystem Druck/Durchsatz).
- Bei automatisierten Anlagen wird die Verwendung eines langsam öffnenden und schliessenden Magnetventils empfohlen.
- In einer Anlage, in der der DOSATRON mehrere Sektoren versorgt,

soll das Schliessen eines Sektors und das Öffnen eines anderen Sektors gleichzeitig erfolgen (simultane Aktivierung der Magnetventile).

4 - INSTALLATIONSORT

- Der DOSATRON und das Konzentrat müssen zugänglich sein. Ihre Installation darf auf keinen Fall ein Umweltverschmutzungs- oder Kontaminationsrisiko darstellen.
- Es wird empfohlen, alle Wasserleitungen mit einer Markierung, dass das Wasser Zusatzmittel enthält, und mit folgendem Hinweis zu versehen: "ACHTUNG ! Kein Trinkwasser".

5 - WARTUNG

- Nach dem Gebrauch alle Teile des DOSATRONS durch Ansaugen von klarem Wasser durchspülen (~ 1/4 Liter [8 1/2 US Fl.oz]).
- Eine jährliche Wartung optimisiert die Langlebigkeit Ihres DOSATRON. Das Auswechseln der Dosierdichtungen sollte mindestens einmal jährlich erfolgen, je nach Einsatzbedingungen.

6 - SERVICE

- Dieser DOSATRON wurde vor Versand getestet.
- Austauschteile und Dichtungsbeutel sind verfügbar.
- Rufen Sie Ihren Händler oder DOSATRON für jeglichen Wartungsservice an.

INSTALLATION DES DOSATRON

DIE MONTAGE MUSS OHNE WERKZEUGE ERFOLGEN

Der DOSATRON wird mit folgenden Teilen geliefert :

- eine Wandhalterung,
- ein Saugschlauch mit Saugfilter.

Wenn man die Halterung benutzt, die beiden seitlichen Teile leicht auseinanderdrücken und den DOSATRON einfügen, so daß die 4 Nasen am Pumpenkörper (Abb. 1-A) in die entsprechenden Löcher (Abb. 1-B) der Halterung einrasten.

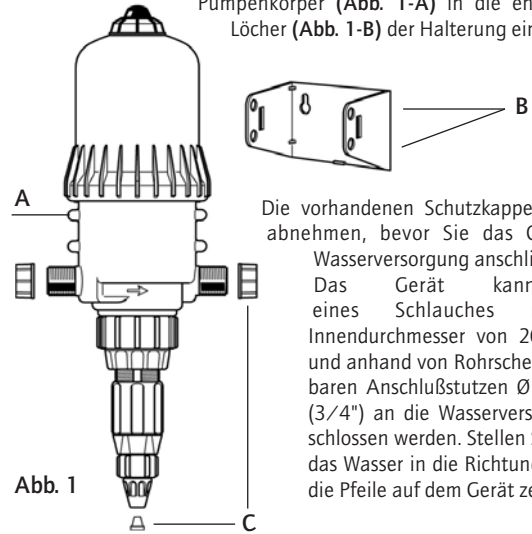


Abb. 1

Die vorhandenen Schutzkappen (Abb. 1-C) abnehmen, bevor Sie das Gerät an die Wasserversorgung anschließen.

Das Gerät kann anhand eines Schlauches mit einem Innendurchmesser von 20 Millimetern und anhand von Rohrschellen und drehbaren Anschlußstutzen $\varnothing 20 \times 27$ mm ($3/4''$) an die Wasserversorgung angeschlossen werden. Stellen Sie sicher, daß das Wasser in die Richtung fließt, in die die Pfeile auf dem Gerät zeigen.

Der DOSATRON wird mit einem Ansaugschlauch geliefert (kann beliebig gekürzt werden) der eine Benutzung von Behältern mit grosser Kapazität ermöglicht. Dieser Schlauch muß unbedingt mit einem Saugfilter und einem Ballast versehen sein. Für den Anschluss dieses Schlauchs, siehe das entsprechende Kapitel.

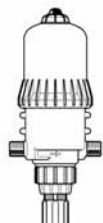
ANMERKUNG : Die maximale Ansaughöhe beträgt 4 m.

Schließen Sie den mit dem Saugfilter versehenen Schlauch an und tauchen Sie ihn in die zu dosierende Lösung ein.

INSTALLATION DES DOSATRON (Fortsetzung)

- ACHTUNG ! - Den Saugkopf ungefähr 10 cm [4"] vom Boden des Lösungsbehälters entfernt lassen, damit keine nichtlöslichen Teilchen, die den Dosierkörper beschädigen könnten, angesaugt werden (Abb.2).
- Den Saugkopf nicht auf den Boden legen.

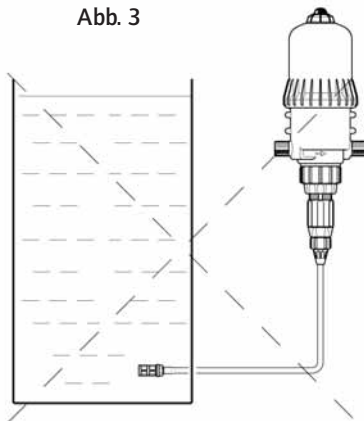
Abb. 2



◀ WIE SIE ES MACHEN SOLLEN

WIE SIE ES NICHT MACHEN SOLLEN ▼

Abb. 3



Das Niveau der Lösung darf auf keinen Fall höher liegen als der Wassereinlass des DOSATRON (um Syphoneneffekt auszuschliessen).

HINWEISE ZUR INSTALLATION

Die Installation kann je nach den Erfordernissen Ihrer Anlage direkt an die Wasserleitung (Abb. 4), oder an eine Bypass Leitung (Abb. 5) erfolgen. Falls der Durchsatz die Grenzen des DOSATRON übersteigt, siehe § ZU HOHER DURCHSATZ.

Um die Langlebigkeit des DOSATRONS zu gewähren, wird dazu geraten, einen Filter (z. B. : 300 mesh-60 microns je nach Wasserqualität) vor diesem zu installieren. Diese Massnahme ist unumgänglich, wenn das Wasser Schmutzpartikel

oder Unreinheiten aufweist, insbesondere wenn das Wasser aus einem Brunnen oder einer Bohrung stammt. **Der Filter ist unbedingt notwendig, damit die Garantie gültig ist.** Die Montage eines By-Passes erlaubt den Zufluss von klarem Wasser, ohne dass der DOSATRON funktioniert und dessen problemlosen Ausbau.

Bei Installation ans Trinkwassersystem beachten Sie bitte die Normen und Auflagen jedes Landes.

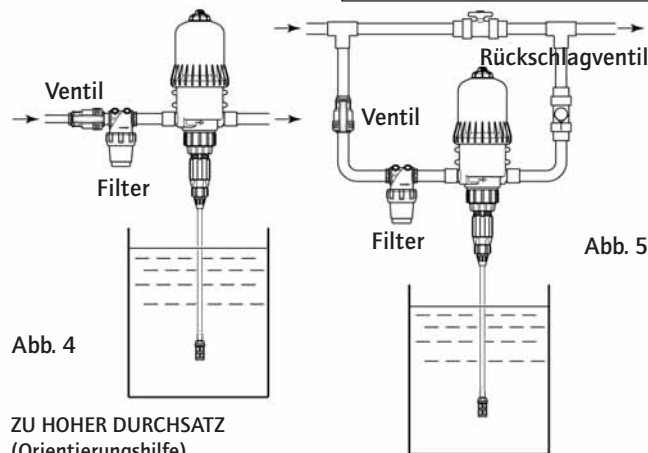


Abb. 4

Abb. 5

ZU HOHER DURCHSATZ (Orientierungshilfe)

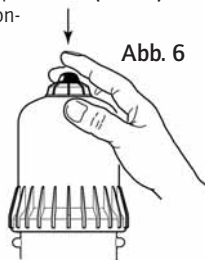
Wenn Ihr DOSATRON mehr als **40 Kolbensschläge**, d.h. **20 Zyklen in 15 Sekunden*** macht, dann ist der DURCHSATZ ZU HOCH. Sie sollten einen DOSATRON mit höherer Wasserdurchsatzkapazität wählen.

*DI 520 = 30 Kolbensschläge, 15 Zyklen

Inbetriebnahme des DOSATRON

ERSTINBETRIEBNAHME

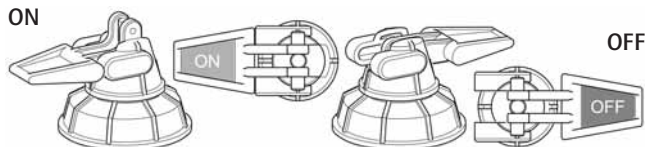
- Die Wasserzufuhr langsam öffnen.
- Auf den oben am Deckel befindlichen Entlüftungsknopf drücken (Abb. 6).
- Lassen Sie den Knopf los, sobald am Knopf ein konstanter Wasseraustritt (ohne Luft) festzustellen ist.
- Die Wasserzufuhr weiter öffnen.
- Den Apparat solange funktionieren lassen, bis das Konzentrat die Dosierpartie erreicht hat (sichtbar am transparenten Ansaugschlauch).
- Beim Betrieb gibt der DOSATRON ein charakteristisches Klicken von sich.



ANMERKUNG: Die Ansaugzeit für das Konzentrat hängt vom Durchsatz, der Einstellung der Dosierung und der Länge des Ansaugschlauches ab. Zur Beschleunigung des Ansaugvorgangs die maximale Dosierung einstellen. Bei Erreichen der Dosierpartie den gewünschten Wert einstellen (siehe § EINSTELLEN DER DOSIERUNG).

Der DOSATRON kann mit einer Bypass Funktion im oberen Teil ausgestattet werden (Option):

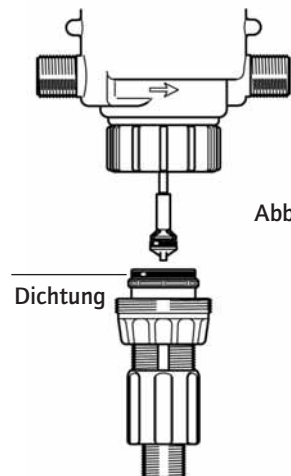
- Bypass auf **ON**, der DOSATRON läuft und das Produkt wird angesaugt.
- Bypass auf **OFF**, der DOSATRON läuft nicht, das Produkt wird nicht angesaugt.



Wartung

WICHTIGE HINWEISE

- 1 - Wenn Sie lösliche Mittel zur Herstellung Ihrer Lösung verwenden, so wird empfohlen, das ganze Dosierenteil regelmäßig abzubauen (siehe § REINIGUNG DES ANSAUG-VENTILS, § AUSWECHSELN DICHTUNGEN DES DOSIERTEILS), die Elemente mit reichlich klarem Wasser zu spülen und nach vorherigem Einfetten der Dichtung wieder zusammenzumontieren (Abb. 7).
- 2 - Vor Inbetriebnahme des DOSATRON (nach längerer Nichtbenutzung) den Motorkolben einige Stunden lang in lauwarmes (< 40° C) Wasser legen. So werden trockene Ablagerungen im Motorkolben entfernt.



ENTLEEREN DES DOSATRON (Bei Ausbau wegen Frostgefahr)

- Wasserzufuhr schließen.
- Das Dosierenteil abnehmen, siehe § AUSWECHSELN DES MOTORKOLBENS
- Die Glocke und den Motor entnehmen.
- Die Anschlußstutzen von Wassereinlaß und Wasserauslaß lösen.
- Den Pumpenkörper von der Wandhalterung nehmen und entleeren.
- Vor dem Zusammenbau die Dichtung (Abb. 10-N) reinigen.

REINIGUNG DES EINGEBAUTEN FILTERS 350 µ - Maschenweite 50

Wie oft : Einmal im Monat, je nach Gebrauch

Abb. 8

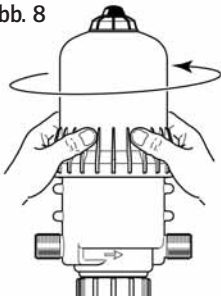


Abb. 9

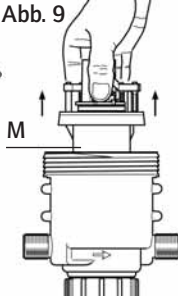
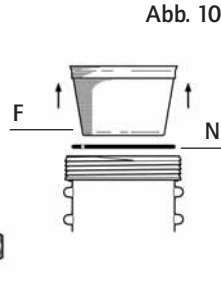


Abb. 10



Ausbau des Filters

- Wassereinlass schliessen und Druck abfallen lassen.

Um den Filter zu erreichen, folgen Sie den Anleitungen für den Auseinanderbau wie auf den Seiten § AUSWECHSELN DES MOTORKOLBENS.

- Die Dosierpartie abbauen.
- Die Glocke von Hand losschrauben und abnehmen (Abb. 8).
- Den Motorkolben herausnehmen (Abb. 9-M).
- Den Filter herausnehmen (Abb. 10-F).
- Die Dichtung lösen (Abb. 10-N).

- Den Filter und die Dichtung mit klarem Wasser reinigen.

Wiedereinbau des Filters

- Vor dem Wiedereinbau sicherstellen, dass die Auflageflächen des Filters und der Dichtung (Abb. 10-N) am Dosierkörper und an der Glocke sauber sind. Wenn nötig, die Dichtung austauschen.

- In der umgekehrten Reihenfolge des Ausbaus vorgehen.

Wichtig: das Festschrauben muss unbedingt von Hand erfolgen

INTERNATIONALE UMRECHNUNGSTABELLE

Prinzip : Einstellung 1% \Rightarrow 1/100 = 1 Volumen des konzentrierten Produkts plus 100 Wasservolumen.

Beispiel : Einstellung 2% \Rightarrow 2/100 = 2 Volumen des konzentrierten Produkts plus 100 Wasservolumen.

Verhältnis \Rightarrow 1/50.

ANSCHLUSS DES SAUGSCHLAUCHES

Falls Sie den Anschluss mit einem DOSATRON vornehmen, der schon benutzt wurde, lesen Sie bitte § VORSICHTSMASSNAHMEN.

1 - Anschluss des Saugschlauches der Modelle DI 1500, DI 05, DI 2, DI 16

- Zum Anschliessen des Ansaugschlauches, die Mutter (Abb. 11) die sich unten am Dosierenteil befindet, losschrauben und über den Saugschlauch stülpen.

- Den Schlauch über das gerillte Ansatzstück **ganz nach oben** drücken und die Mutter **von Hand** festziehen.

2 - Anschluss des Saugschlauches der Modelle DI 150, DI 110

- Zum Anschliessen des Ansaugschlauches, die Mutter (Abb. 12) die sich unten am Dosierenteil befindet, losschrauben und über den Saugschlauch stülpen.

- Den Schlauch über das gerillte Ansatzstück **ganz nach oben** drücken und die Mutter **von Hand** festziehen.

3 - Anschluss des Saugschlauches des Modells DI 520 und für Modelle mit Option „viskose Produkte“ (V).

- Lösen Sie mit Hilfe einer Schraube der Schelle, die auf dem Ansaugschlauch befestigt ist (Abb. 13).

- Stülpen Sie den Ansaugschlauch soweit es geht auf das gerillte Ansatzstück, und ziehen Sie die Schelle wieder fest.

Abb. 11

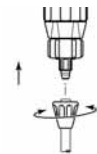
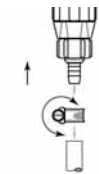


Abb. 12



Abb. 13



EINSTELLEN DER DOSIERUNG (druckfrei)

ACHTUNG ! Keine Werkzeuge benutzen. Die Einstellung der Dosierung darf nicht unter Druck erfolgen, d.h. erst nach Schliessen der Wasserzufuhr.

1 - Einstellen der Modelle DI 1500, DI 05, DI 2, DI 150, DI 110

- Den Blockiererring losschrauben (Abb. 14-B).

- Die Einstellmutter los - oder festschrauben (Abb. 15-D), bis der obere Teil der Mutter auf der gewünschten Einstellmarkierung steht.

- Den Blockiererring wieder festschrauben (Abb. 15-B).

Abb. 14

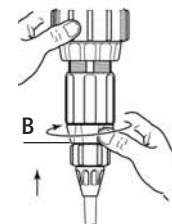
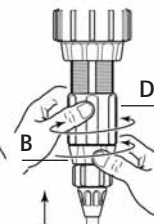


Abb. 15



EINSTELLEN DER DOSIERUNG (druckfrei) - Fortsetzung

ACHTUNG ! Keine Werkzeuge benutzen.

Die Einstellung der Dosierung darf nicht unter Druck erfolgen, d.h. erst nach Schliessen der Wasserzufuhr.

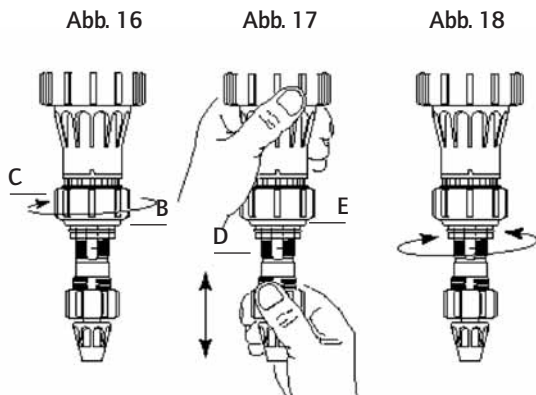
2 - Einstellen des Modells DI 16

- Die schwarze Mutter (Abb. 16-B) bis zu dem Punkt aufschrauben, wo das Gewinde sichtbar wird (Abb. 16-C).

- Den Dosierkörper (Abb. 17-D) nach oben oder nach unten schieben, um die Strichmarkierung (Abb. 17-E) auf dem transparenten Ring so nahe wie möglich an die gewünschte Dosierungsmarkierung zu bringen. Die schwarze Mutter wieder festschrauben (Abb. 16-B).

- Für eine genauere Einstellung die Mutter wieder leicht lösen (Abb. 16-B) und den Dosierkörper los oder fest festschrauben, um so die Dosierungsmarkierung auf die gewünschte exakte Position zu bringen (Abb. 18).

- Die Mutter festschrauben (Abb. 16-B).



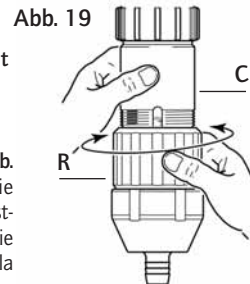
EINSTELLEN DER DOSIERUNG (druckfrei) - Fortsetzung

ACHTUNG ! Keine Werkzeuge benutzen.

Die Einstellung der Dosierung darf nicht unter Druck erfolgen, d.h. erst nach Schliessen der Wasserzufuhr.

4 - Einstellen des Modells DI 520

- Mit einer Hand den Dosierzylinder (Abb. 19-C) festhalten und gleichzeitig die Einstellmutter (Abb. 19-R) los- oder festschrauben, um deren oberen Rand auf die gewünschte Dosiereinstellung auf der Skala zu bringen.



AUSWECHSELN DER DICHTUNGEN DES DOSIERTEILS (druckfrei)

Wie oft : Einmal pro Jahr.

ACHTUNG ! Kein Werkzeug oder metallene Gegenstände benutzen

Es wird geraten, vor jeglichem Ausbau der Dosierpartie den DOSATRON zu betätigen und klares Wasser anzusaugen, um die Ansaugpartie durchzuspülen. Dies vermeidet jeglichen Kontakt mit noch in der Dosierpartie befindlichen Chemikalien.

Bei jeglichem Eingriff dieser Art Schutzbrille und -handschuhe tragen.

METHODE ZUR ENTFERNUNG EINER DICHTUNG

Abb. 20: Die Dichtung und das Teil zwischen Daumen und Zeigefinger klemmen; die Dichtung auf die gegenüberliegende Seite drücken, um sie zu verformen.

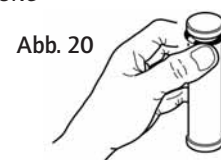
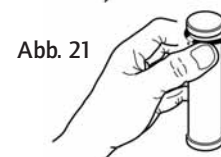


Abb. 21: Die Verformung verstärken, um die Dichtung am herausragenden Teil zu erfassen und sie dann aus ihrer Fassung entnehmen.



Mit einem Tuch die Dichtung reinigen.

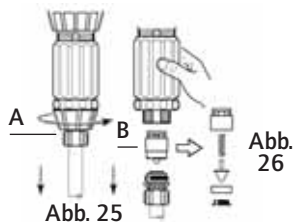
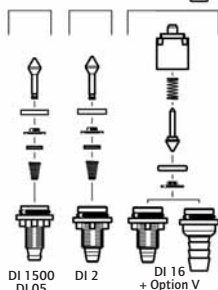
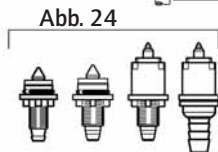
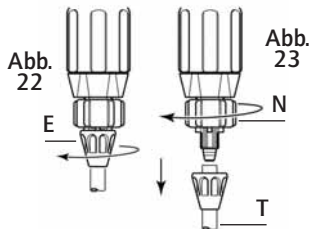
Der Zusammenbau erfolgt von Hand.

Es ist sehr wichtig, dass dabei die Dichtung nicht verdreht wird, da sonst keine Abdichtung mehr garantiert ist.

REINIGUNG UND WIEDEREINBAU DES ANSAUGVENTILS

Modelle DI 1500, DI 05, DI 2, DI 16

- Wasserzufuhr schliessen und somit Dosierer druckfrei machen.
- Die Haltermutter losschrauben (Abb. 22-E) und Saugschlauch abnehmen (Abb. 23-T).
- Haltermutter (Abb.23-N) lösen und Saugventil entnehmen. Saugventil auseinandernehmen und die Einzelteile mit reichlich Wasser abspülen.
- Teile nach Abb. 24 sortieren und zusammensetzen.
- Der erneute Zusammenbau erfolgt in umgekehrter Reihenfolge des Auseinanderbaus.



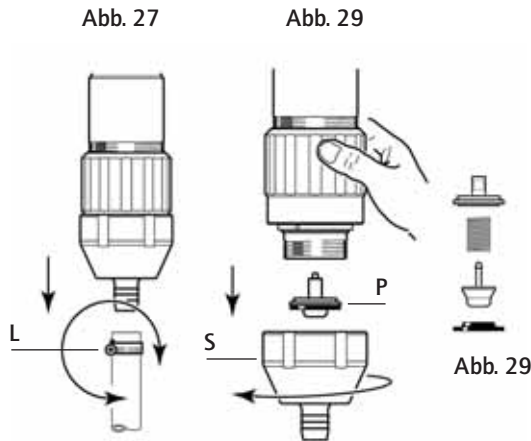
Modelle DI 150, DI 110

- Wasserzufuhr schliessen und somit Dosierer druckfrei machen.
- Haltermutter des Saugventils (Abb.25) lösen und abnehmen.
- Nach unten ziehen und somit das gesamte Saugventil entnehmen (Abb. 25).
- Die Einzelteile mit reichlich Wasser abspülen. Teile nach (Abb. 26) sortieren und zusammensetzen.
- Der erneute Zusammenbau erfolgt per Hand und in umgekehrter Reihenfolge des Auseinanderbaus.

REINIGUNG UND WIEDEREINBAU DES ANSAUGVENTILS (Folge)

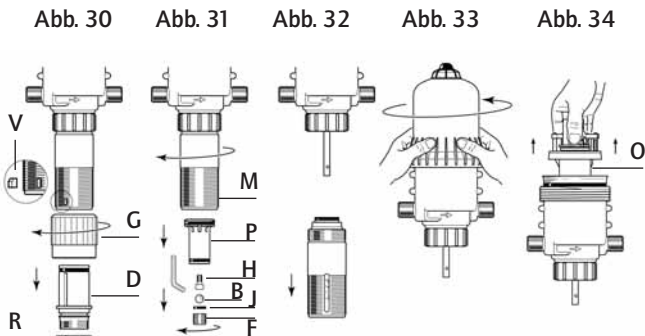
Modell DI 520

- Wasserzufuhr schliessen und somit Dosierer druckfrei machen.
- Mithilfe eines Schraubenziehers die Schelle (Abb. 27-L) lösen und durch Ziehen nach unten das gesamte Ansaugteil abnehmen.
- Die Haltermutter des Saugventils (Abb. 28-S) losschrauben und abnehmen.
- Das Saugventil freilegen (Abb. 28-p) und dessen Einzelteile mit klarem Wasser abspülen. Teile nach (Abb. 29) ordnen.
- Der erneute Zusammenbau erfolgt per Hand und in umgekehrter Reihenfolge des Auseinanderbaus.



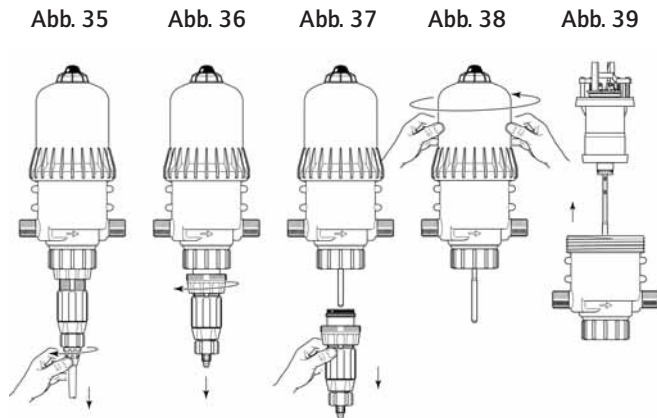
Modell DI 520

- Wasserzufuhr schliessen und somit Dosierer druckfrei machen.
- Das Plastikplättchen (**Abb. 30-R**) abnehmen. Die Einstellschraube so weit wie möglich abschrauben (**Abb. 30-G**), bis der Keil (**Abb. 30-V**) erscheint, diesen ausbauen.
- Durch Ziehen nach unten den inneren Dosierkörper (**Abb. 30-D**) herausholen.
- Danach die Hülse (1/2" Gewinde) (**Abb. 31-F**) abschrauben, welche die innere Saugkolbendichtung (**Abb. 31-J**) und die Kugel (**Abb. 31-B**) hält. Somit gelangt man an die Schraube (**Abb. 31-H**) die Kolben (**Abb. 31-P**) und Kolbenstange verbindet. Die Schraube mittels eines Winkelschraubendrehers (für Innensechskantschrauben 6 mm) lösen und den Kolben nach unten freilegen.
- Dann den Dosierzylinder abschrauben (**Abb. 31-M**) und nach unten ziehen (**Abb. 32**).
- Die Glocke von Hand losschrauben (**Abb. 33**) und abnehmen.
- Den gesamten Motorkolben (**Abb. 34-O**) nach oben herausziehen.
- Beim Zusammenbauen in der umgekehrten Reihenfolge des Auseinanderbaus vorgehen.
- Die Glocke wieder aufschrauben und **per Hand** festziehen.



Modelle DI 1500, DI 05, DI 2

- Wasserzufuhr schliessen und somit Dosierer druckfrei machen.
- Den Ansaugschlauch abnehmen (**Abb. 35**).
- Den Haltering des Dosierteils losschrauben (**Abb. 36**).
- Nach unten ziehen, um das Dosierteil freizulegen (**Abb. 37**).
- Die Glocke von Hand losschrauben (**Abb. 38**) und abnehmen.
- Den gesamten Motorkolben (**Abb. 39**) nach oben herausziehen.
- Kolben und Kolbenstange werden gleichzeitig mit herausgezogen.
- Auswechseln und erneuter Zusammenbau per Hand in umgekehrter Reihenfolge des Auseinanderbaus.
- Die Glocke wieder **per Hand** aufschrauben und dabei darauf achten, dass die Dichtung nicht beschädigt wird.
- Die Dosierpartie erneut anbringen.



AUSWECHSELN DES MOTORKOLBENS (druckfrei) - Fortsetzung

Modelle DI 16, DI 150, DI 110

- Wasserzufuhr schließen.
- Den Haltering losschrauben (Abb. 40-B).
- Nach unten ziehen, um Dosierzylinder und -körper freizulegen (Abb. 41).
- Die Glocke von Hand losschrauben (Abb. 42) und abnehmen.
- Der Saugkolben ist nunmehr

- zugänglich, ihn per Hand abschrauben (Abb. 43-G).
- Den gesamten Motorkolben (Abb. 44-M) nach oben herausziehen.
- Der erneute Zusammenbau erfolgt in umgekehrter Reihenfolge des Auseinanderbaus.
- Die Glocke wieder anbringen und per Hand festziehen.

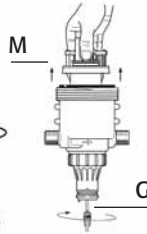
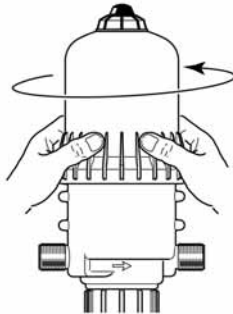
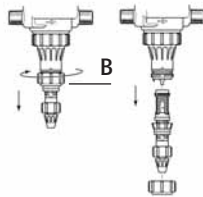
Abb. 40

Abb. 41

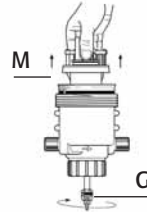
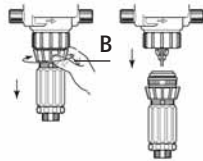
Abb. 42

Abb. 43

DI 16



DI 150, DI 110



AUSWECHSELN DER DICHTUNGEN DES DOSIERTEILS

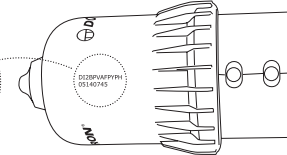
Sehen Sie dazu bitte die Explosionszeichnungen der verschiedenen Modelle am Ende dieser Gebrauchsanweisung.

- **Austausch der Dosierdichtungen einmal pro Jahr.**
- Wasserzufuhr schliessen und somit Dosierer druckfrei machen.
- Abnahme des Ansaugschlauches und des Dosierteils durch Losschrauben der Befestigungsschrauben am Pumpenkörper wie im vorangegangenen Kapitel beschrieben.
- Das Dosierteil durch Ziehen nach unten vom Pumpenkörper lösen.
- Austauschen der Dichtungen, des Ventils und des gerippten Endstücks.
- Erneuter Zusammenbau in umgekehrter Reihenfolge des Auseinanderbaus.

Die Artikelbezeichnung

REF.

D12BPVAFPPH
05140745



Seriennummer

| | | | | | | | | | | | |
|---|---------------|------|----|---|----|----|---|---|----|--|--|
| REF.: | Seriennummer: | | | | | | | | | | |
| | BEISPIEL | DI 2 | BP | V | AF | PY | P | H | ii | | |
| DOSATRON Typ | | | | | | | | | | | |
| BP: Integrierter By-pass | | | | | | | | | | | |
| V: Option viskose Produkte (200-400 cSt) | | | | | | | | | | | |
| Dosierdichtungen: AF = PH 7-14 VF = PH 1-7 | | | | | | | | | | | |
| Motor: PY = Motor PY | | | | | | | | | | | |
| Farbe: - = Blau P = Weiss R = Rot V = Grün J = Gelb O = Orange | | | | | | | | | | | |
| H = Hastelloy | | | | | | | | | | | |
| Andere Buchstaben (bitte angeben) | | | | | | | | | | | |

Mögliche Betriebsstörungen

| STÖRUNGEN | URSACHEN | ABHILFE |
|--|--|---|
| Motorkolben | | |
| Ihr DOSATRON startet nicht oder stoppt | Motorkolben blockiert | Den Kolben per Hand erneut in Gang bringen |
| | Luft im DOSATRON | Entlüften |
| | Zu hoher Durchsatz | 1. Durchsatz drosseln, wieder starten 2. Überprüfen, ob die Dichtungen der Motorventile richtig sitzen |
| | Kolben defekt | DOSATRON an Händler zurücksenden |
| | Filter verstopft | Reinigen des Filters wie in § Reinigung des eingebauten Filters beschrieben |
| Dosierung | | |
| Rückfluss des Konzentrats in den Konzentratsbehälter | Saugventil oder Saugventildichtung verschmutzt, abgenutzt oder nicht vorhanden | Saugventil reinigen oder wechseln |
| Konzentrat wird nicht angesaugt | Der Motorkolben stoppt | Siehe Motorkolben |
| | Luft eintritt am Saugschlauch | Saugschlauch und Festsitzen der Muttern überprüfen |
| | Saugschlauch verstopft oder Saugfilter verklebt | Teile reinigen oder austauschen |
| | Saugventildichtung abgenutzt, falsch montiert oder verschmutzt | Dichtung reinigen oder austauschen |
| | Saugkolbendichtung falsch montiert, verschmutzt oder aufgequollen | Dichtung reinigen oder austauschen |

| STÖRUNGEN | URSACHEN | ABHILFE |
|---|---|--|
| Dosierung | | |
| Konzentrat wird nicht angesaugt | Kratzer am Dosierkörper | Dosierkörper austauschen |
| Unterdosierung | Luft eintritt | 1. Prüfen, ob Muttern des Dosierteils gut festgeschraubt sind 2. Zustand des Saugschlauchs überprüfen |
| | Dichtung des Saugventils abgenutzt oder verschmutzt | Reinigen oder Ersetzen der Dichtung |
| | Zu hoher Durchsatz | Durchsatz reduzieren |
| | Saugkolbendichtung abgenutzt | Dichtung ersetzen |
| | Kratzer am Dosierkörper | Dosierkörper ersetzen |
| Leckstellen | | |
| Leckstellen an Mutter unterhalb des Pumpenkörpers | Dosierzylinderdichtung abgenutzt, schlecht montiert oder nicht vorhanden | Auswechseln oder korrektes Einsetzen der Dichtung |
| Leckstelle zwischen Einstellschraube und Blockierungsring | Dosierkörperdichtung verschlissen, schlecht montiert oder nicht vorhanden | Auswechseln oder korrektes Einsetzen der Dichtung |
| Leckstellen zwischen Pumpenkörper und Glocke | Dichtung beschädigt, schlecht montiert oder nicht vorhanden | Dichtung korrekt einsetzen Dichtungssitz reinigen oder Dichtung austauschen |

**DOSATRON INTERNATIONAL LEHNT
JEDICHE VERANTWORTUNG BEI NICHTBEACHTUNG DER
GEBRAUCHSANWEISUNG DES GERÄTES AB.**

Garantie

DOSATRON INTERNATIONAL S.A. verpflichtet sich, jegliches Teil zu ersetzen, dessen Fabrikationsfehler nachgewiesen werden kann, und dies für einen Zeitraum von 12 Monaten ab Einkaufsdatum (Ersteinkauf am Werk).

Um den Garantieersatz zu erhalten, muss das Gerät oder das Teil mit dem ursprünglichen Einkaufsbeweis an den Hersteller oder Händler zurückgeschickt werden. Die Fehlerhaftigkeit wird erst nach Überprüfung durch die Technische Abteilung des Herstellers oder Händlers bestätigt.

Das Gerät muss von chemischen Produkten gereinigt sein und dem Hersteller oder Händler franko zugesandt werden. Es wird nur dann kostenlos zurückgeschickt, wenn die Reparatur unter Garantie läuft.

Die unter Garantie vorgenommenen Eingriffe verlängern den Garantiezeitraum nicht weiter.

Diese Garantie gilt nur für Fabrikationsfehler.

Die Garantie gilt nicht für Defekte, die auf eine anormale Installation des Geräts zurückzuführen sind oder durch

Verwendung von unangemessenen Werkzeugen, Wartungs- oder Installationsfehlern, einem Unfall oder Korrosion durch Fremdkörper oder Flüssigkeiten im Inneren des Geräts oder dessen Umfeld verursacht worden sind.

Vor Inbetriebnahme mit aggressiven Produkten bitte Händler nach Verträglichkeit fragen.

Die Garantie gilt weder für Dichtungen (Verschleisssteile) noch für durch Unreinheiten im Wasser, (wie z. B. Sand) verursachte Defekte.

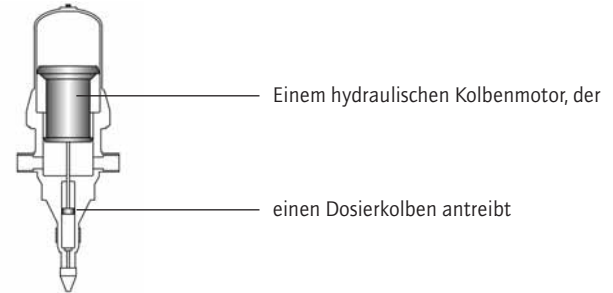
Ein Filter (z. B.: 300 mesh - 60 microns oder weniger) muss vor dem Apparat installiert sein, um diese Garantie gelten zu machen.

DOSATRON INTERNATIONAL S.A. haftet nicht für Geräte, sollten die Vorschriften und Funktionswerte der vorliegenden Gebrauchsanweisung beim Betrieb der Geräte nicht beachtet worden sein.

Eine explizite oder implizite Garantie gilt nicht in Bezug auf andere Produkte oder Zubehör, die zusammen mit dem DOSATRON benutzt werden.

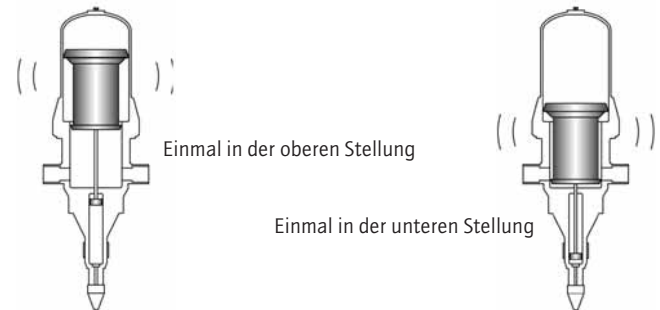
BESTIMMUNG DES DURCHSATZES

EINE EINFACHE METHODE
DER DOSATRON BESTEHT AUS:



Die Motorgeschwindigkeit ist abhängig vom Wasserdurchsatz im Gerät.

Bei der Hin- und Herbewegung des Kolbens ist ein klopfendes Geräusch hörbar.



Zählen Sie die Anzahl des Klopfgeräusches in **90 Sekunden** x 10
= **Wasserdurchsatz in Liter/Stunde**.

ANMERKUNG: Diese Berechnungsmethode ersetzt natürlich nicht den Durchsatzmesser. Sie ist nur als Hinweis gedacht.

Italiano

Questo documento non costituisce un documento contrattuale e viene fornito soltanto a titolo indicativo. La società DOSATRON INTERNATIONAL si riserva il diritto di modificare i propri apparecchi in qualsiasi momento.
© DOSATRON INTERNATIONAL S.A. 2005

Avete appena acquistato un modello della gamma dei Dosatori Proporzionali DOSATRON.

Ci congratuliamo con voi per la scelta effettuata. Questo modello è il risultato di più di 30 anni di esperienza.

I nostri ingegneri hanno piazzato la serie dei DOSATRON molto in testa di quello che poteva essere l'evoluzione tecnica dei Dosatori Proporzionali senza Elettricità. La scelta dei materiali impiegati nella fabbricazione dei dosatori è stata molto minuziosa per resistere agli attacchi chimici di tutti o almeno della maggior parte dei prodotti da dosare presenti sul mercato.

Questo DOSATRON si rivelerà uno degli alleati più fedeli.

Poche cure costanti vi garantiranno un funzionamento durante il quale la parola guasto scomparirà.

**SI PREGA DI LEGGERE CON LA MASSIMA ATTENZIONE IL PRESENTE
MANUALE PRIMA DI METTERE L'APPARECCHIO IN FUNZIONE**

Importante !

Il numero di serie del vostro DOSATRON figura sul carter. Vi preghiamo di registrare questo numero nella parte riservata qui sotto e di menzionarlo ogni volta che avrete bisogno di contattare o di chiedere informazioni al vostro rivenditore.

Rif. :

N° Serie :

Data acquisto :

.....

CARATTERISTICHE

| | DI 1500 | DI 05 | DI 2 | DI 16 | DI 150 | DI 110 | DI 520* |
|--|----------------|---------------|--------------|--------------|--------------|--------------|--|
| Portata d'acqua di funzionamento : min. 10 l/h - mass. 2.5 m ³ [1/3 US Pint./min - 11 US GPM] | | | | | | | * limite 1,5 m ³ /h [7 GPM] |
| Pressione di funzionamento : | | | | | | | |
| bar | 0.30 - 6 | 0.30 - 6 | 0.30 - 6 | 0.30 - 6 | 0.30 - 6 | 0.50 - 4 | 0.50 - 4 |
| PSI | 4.3 - 85 | 4.3 - 85 | 4.3 - 85 | 4.3 - 85 | 4.3 - 85 | 7 - 57 | 7 - 57 |
| Dosaggio regolazione esterna o fissa : | | | | | | | |
| % | 0.07 - 0.2 | 0.2 - 0.5 | 0.5 - 2 | 0.2 - 1.6 | 1 - 5 | 1 - 10 | 5 - 20 |
| ratio | 1:1500 - 1:500 | 1:500 - 1:200 | 1:200 - 1:50 | 1:500 - 1:64 | 1:100 - 1:20 | 1:100 - 1:10 | 1:20 - 1:5 |
| Portata della soluzione iniettata : | | | | | | | |
| Min. l/h - Mass. l/h | 0.007 - 5 | 0.02 - 12.5 | 0.05 - 50 | 0.02 - 40 | 0.1 - 125 | 0.1 - 250 | 0.5 - 300 |
| US Fl.oz./min - | 0.0039 | 0.011 | 0.028 | 0.011 | 0.056 | 0.056 | 0.28 |
| US GPM/ max | 0.022 | 0.055 | 0.22 | 0.176 | 0.55 | 1.1 | 1.32 |

Temperatura massima di funzionamento : 40 ° C [104 ° F]

Collegamento (NPT/BSP gas maschio) : Ø 20x27 mm [3/4"]

Cilindrata del motore idraulico (ogni 2 clac del pistone) : ≈ 0.45 l [0.118 US Gallons]

ATTENZIONE ! Il Dosatron non è prerogato, per regolarlo vedi paragrafo REGOLAZIONE DEL DOSAGGIO.

INGOMBRO

| | | | | | | | |
|-------------------------|-------------|-------------|-------------|-------------|-------------|-------------|----------------|
| Diametro : cm ["] | 13 [5 1/8] | 13 [5 1/8] | 13 [5 1/8] | 13 [5 1/8] | 13 [5 1/8] | 13 [5 1/8] | 13 [5 1/8] |
| Altezza totale : cm ["] | 47 [18 1/2] | 47 [18 1/2] | 47 [18 1/2] | 49 [19 1/4] | 52 [20 1/2] | 47 [18 1/2] | 54.25 [21 3/8] |
| Larghezza f.t. : cm ["] | 16 [6 5/16] | 16 [6 5/16] | 16 [6 5/16] | 16 [6 5/16] | 16 [6 5/16] | 16 [6 5/16] | 16 [6 5/16] |
| Peso : ± kg [lbs] | 1.6 [3.5] | 1.7 [3.7] | 1.7 [3.7] | 1.6 [3.5] | 1.6 [3.5] | 1.7 [3.7] | 1.4 [3.1] |

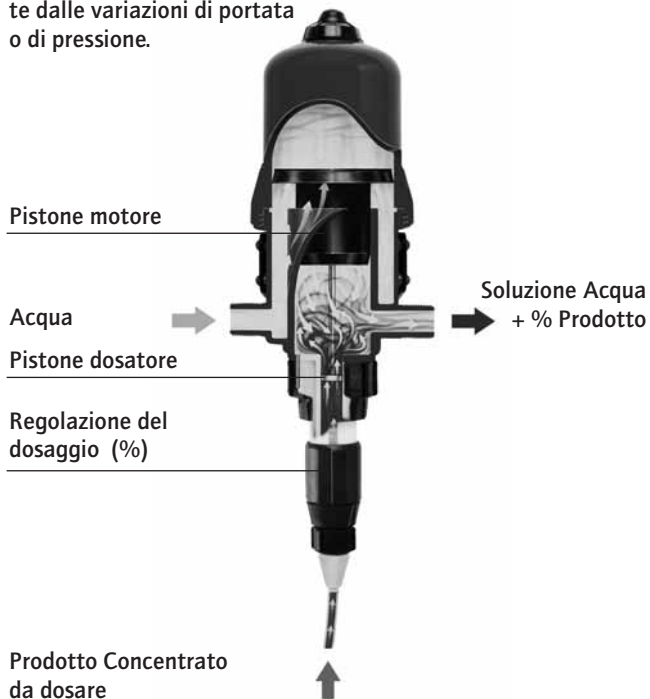
CONTENUTO DEL PACCO : 1 DOSATRON / 1 supporto murale per DOSATRON / 1 tubo di aspirazione di soluzione / 1 succhieruola / 1 manuale d'uso •
 DIMENSIONI DELL'IMBALLAGGIO : 52 x 168 x 17,5 cm [20 1/2" x 6 5/8" x 7/8"] • PESO DEL PACCO : 2 kg ≈ [~4.4 US lbs]

Sommario

| INSTALLAZIONE | PAGINA |
|---|---------------|
| Precauzioni | 87 |
| Montaggio del Dosatron | 89 |
| Consigli per l'installazione | 91 |
| MESSA IN FUNZIONE | |
| Prima messa in funzione | 92 |
| MANUTENZIONE | |
| Raccomandazioni | 93 |
| Scarico del Dosatron | 93 |
| Pulizia del filtro incorporato | 94 |
| Conversioni - misure internazionali | 94 |
| Raccordo del tubo di aspirazione | 95 |
| Regolazione del dosaggio | 95 |
| Sostituzione delle guarnizioni della parte dosaggio | 97 |
| Sostituzione del pistone motore | 100 |
| Sostituzione delle guarnizioni di dosaggio | 103 |
| DESIGNAZIONE/RIFERIMENTO | 103 |
| GUASTI POSSIBILI | 104 |
| GARANZIA | 106 |

Preciso, semplice e affidabile

Installato nella rete d'acqua, il DOSATRON utilizza la pressione dell'acqua come unica forza motrice. Così azionato, aspira il prodotto concentrato, lo dosa alla percentuale desiderata, l'omogeneizza nella sua camera di miscelazione con l'acqua motrice. La soluzione realizzata è così inviata fuori del dosatore. La dose di prodotto iniettato è sempre proporzionale al volume di acqua che attraversa il DOSATRON, indipendentemente dalle variazioni di portata o di pressione.



Installazione

PRECAUZIONI

1 - INFORMAZIONI GENERALI

- Quando si collega un'installazione sia alla rete idraulica pubblica sia alla propria rete idraulica, è indispensabile rispettare le norme di protezione e di scollegamento. DOSATRON raccomanda un disconnettore per evitare la contaminazione dell'alimentazione d'acqua.

- Nel caso dove l'installazione sia più alta che il proprio DOSATRON, un rischio di ritorno d'acqua nel DOSATRON è possibile; si consiglia allora di installare una valvola antiritorno prima dell'apparecchio.

- Non si deve installare il DOSATRON sopra un serbatoio di acido o di prodotto aggressivo e si deve proteggerlo da eventuali emanazioni di prodotti.

Mantenere il DOSATRON allontanato da fonti di caldo importante e metterlo al riparo del gelo.

- Non installare il DOSATRON nel circuito di aspirazione della pompa motrice (sifonaggio).

- L'operatore deve tenersi davanti al DOSATRON e portare occhiali e guanti di protezione durante ogni intervento.

- Per assicurare la precisione del dosaggio, il cambio annuale delle guarnizioni di dosaggio rimane sotto la sola responsabilità dell'utente finale.

- L'utente finale sarà il solo responsabile della scelta corretta delle regolazioni del DOSATRON per l'ottenimento del dosaggio voluto. L'utente deve rispettare rigorosamente le raccomandazioni del fabbricante di prodotti chimici.

- Assicurarsi che la pressione e la portata dell'acqua dell'impianto sono in conformità con le caratteristiche del DOSATRON.

- Una presa d'aria, un'impurità o l'attacco chimico di una guarnizione può interrompere il buon funzionamento del dosaggio. Si raccomanda di verificare periodicamente che il prodotto da dosare sia correttamente aspirato nel DOSATRON.

- Cambiare il tubo di aspirazione del DOSATRON non appena quest'ultimo dimostri un qualsiasi deterioramento dovuto al prodotto dosato.

- Dopo l'utilizzazione, mettere il sistema fuori pressione (raccomandato).

PRECAUZIONI (segue)

1 - INFORMAZIONI GENERALI (segue)

- Il risciacquo dei DOSATRON è imperativo :

- Ogni volta che si cambia di prodotto,
- Prima di ogni manipolazione, a fine di evitare qualsiasi contatto con prodotti aggressivi.

- Per il dosaggio di prodotti aggressivi, vi preghiamo di consultare il vostro rivenditore prima dell'utilizzazione per confermare la compatibilità con il dosatore.

- Il montaggio e il serraggio devono sempre essere effettuati senza utensili e manualmente.

2 - ACQUA CARICA

- Se l'acqua è molta carica, installare imperativamente un filtro a monte del DOSATRON (es. : 300 mesh 60 micron secondo la qualità dell'acqua). Particelle abrasive possono danneggiare prematuramente il DOSATRON se non s'installa questo filtro.

3 - COLPI D'ARIETE / PORTATA IN ECCESSO

- Negli impianti soggetti ai colpi d'ariete, occorre installare un dispositivo antiariete (sistema di regolazione pressione/portata).

- Nelle installazioni automatizzate, utilizzare preferibilmente elettrovalvole con apertura e chiusura lente.

- Se un DOSATRON alimenta più siti,

azionare le elettrovalvole simultaneamente (chiusura di un sito e apertura di un altro sito contemporaneamente).

4 - SISTEMAZIONE DELL'IMPIANTO

- Il DOSATRON e il prodotto da dosare devono essere accessibili. La loro installazione non deve in nessun caso presentare un rischio di polluzione o di contaminazione.

- Si raccomanda di attrezzare tutte le canalizzazioni d'acqua con una marcatura segnalando che l'acqua contiene additivi e scrivere la menzione : "ATTENZIONE ! Acqua Non Potabile".

5 - MANUTENZIONE

- Dopo utilizzo, si raccomanda di fare aspirare dell'acqua pulita (~ 1/4 litro [8 1/2 US Fl.oz]).

- Una manutenzione annuale aumenterà la durata del vostro DOSATRON. Cambiare le guarnizioni di dosaggio al meno una volta all'anno, secondo la sua utilizzazione.

6 - SERVIZIO

- Questo DOSATRON è stato testato prima dell'imballaggio.

- Sotto insiemi di riparazione e astucci di guarnizioni sono alla vostra disposizione.

- Non esitate a chiamare il vostro distributore DOSATRON per qualsiasi servizio dopo vendita.

MONTAGGIO DEL DOSATRON

IL MONTAGGIO DEVE ESSERE EFFETTUATO SENZA ATTREZZI

Il DOSATRON è fornito con :

- un supporto murale,
- un tubo di aspirazione con succhieruola.

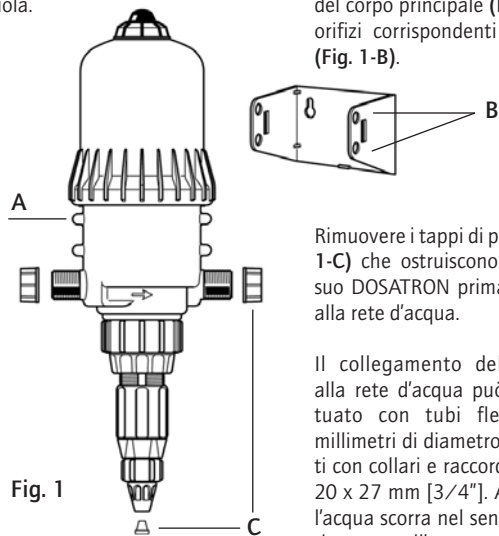


Fig. 1

Il supporto serve al fissaggio murale del DOSATRON.

Inserire il DOSATRON nel supporto spostando leggermente i bracci del supporto per incastrare i 4 naselli del corpo principale (Fig. 1-A) negli orifici corrispondenti del supporto (Fig. 1-B).

Rimuovere i tappi di protezione (Fig. 1-C) che ostruiscono gli orifici del suo DOSATRON prima di collegarlo alla rete d'acqua.

Il collegamento dell'apparecchio alla rete d'acqua può essere effettuato con tubi flessibili di 20 millimetri di diametro interno, fissati con collari e raccordi girevoli di Ø 20 x 27 mm [3/4"]. Assicurarsi che l'acqua scorra nel senso delle frecce riportate sull'apparecchio.

Il DOSATRON è venduto con un tubo di aspirazione (che può essere accorciato secondo i bisogni dell'installazione) che permette la sua utilizzazione con un serbatoio di grande contenenza.

Questo tubo deve essere dotato obbligatoriamente della succhieruola. Per il collegamento di questo tubo, vedere il capitolo corrispondente.

NOTA : L'altezza di aspirazione è di 4 metri al massimo [13 ft].

Collegare il tubo munito della succhieruola ed immergerlo nella soluzione da dosare.

MONTAGGIO DEL DOSATRON (segue)

ATTENZIONE ! - Lasciare la succhieruola a circa 10 cm dal fondo del serbatoio di soluzione per evitare di aspirare le particelle insolubili che possono danneggiare il corpo dosatore (Fig. 2).
- Non posare la succhieruola a terra.

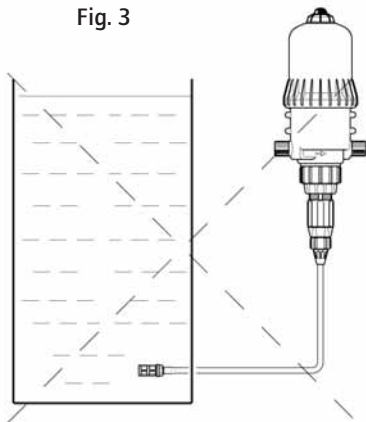
Fig. 2



◀ QUELLO CHE SI DEVE FARE

QUELLO CHE NON SI DEVE FARE ▼

Fig. 3



Il livello della soluzione non deve essere mai al di sopra dell'entrata dell'acqua nel DOSATRON (al fine di evitare il sifonaggio).

CONSIGLI PER L'INSTALLAZIONE

Nella canalizzazione dell'acqua, i montaggi possono essere fatti in diretta (Fig. 4), in by-pass consigliato (Fig. 5).

Se la portata è superiore ai limiti del DOSATRON, vedere PORTATA IN ECCESSO.

Per preservare la durata del DOSATRON, si consiglia di mettere un filtro (300 mesh - 60 micron secondo la qualità dell'acqua) prima del dosatore. Questo è indispensabile quando l'acqua è piena di impurità e soprattutto

quando l'acqua proviene da un pozzo o da una trivellazione.

Affinché la garanzia sia valida è necessario installare il filtro consigliato.

Il montaggio in by-pass permette di alimentare in acqua corrente senza fare funzionare il DOSATRON e permette il suo smontaggio.

Per qualsiasi installazione sulla rete idrica, rispettare le norme e regolamenti in vigore nel paese.

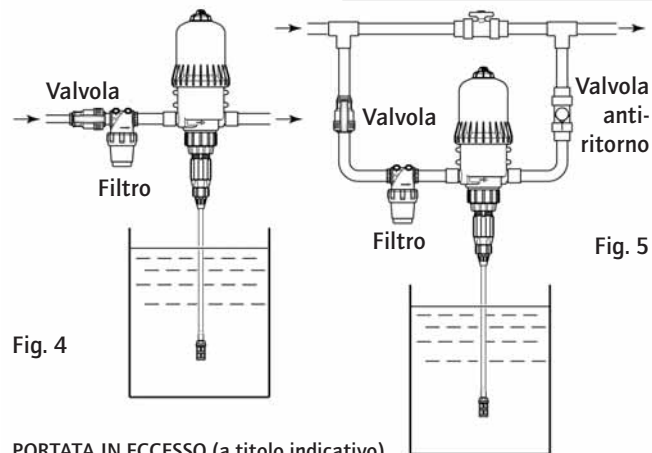


Fig. 4

Fig. 5

PORTATA IN ECCESSO (a titolo indicativo)

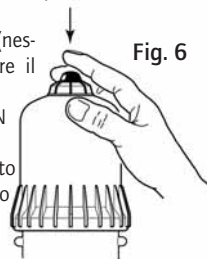
Se il DOSATRON emette più di 40 clac, cioè effettua 20 cicli in 15 secondi, si è in PORTATA IN ECCESSO ; dovete scegliere un DOSATRON con capacità di portata d'acqua superiore.

*DI 520 = 30 clac, 15 cicli

Messa in funzione del Dosatron

PRIMA MESSA IN FUNZIONE

- Aprire leggermente l'arrivo d'acqua.
- Premere il pulsante della valvola di spurgo in cima alla campana (Fig. 6).
- Non appena appare uno scarico dell'acqua costante (nessuna fuoriuscita d'aria) intorno al pulsante, allentare il pulsante stesso.
- Aprire progressivamente l'arrivo d'acqua, il DOSATRON autoadesca.
- Farlo funzionare finché il prodotto da dosare sia salito nel corpo dosatore (visualizzazione attraverso il tubo trasparente).
- Il dosatore emette un "clic-clac" caratteristico del suo funzionamento.



NOTA : Il tempo d'adescamento della soluzione dosata dipende dalla portata, dalla regolazione del dosaggio e dal tempo di riempimento del tubo di aspirazione di soluzione.

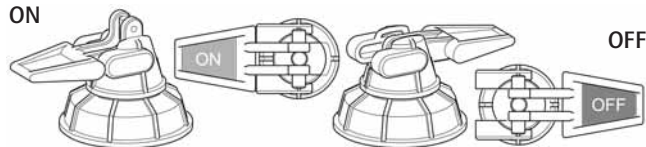
Per accelerare l'adescamento, regolare il dosaggio al massimo.

Dopo aver effettuato l'adescamento, fare calare la pressione e regolare al valore desiderato (vedere ALLEGATO).

Il DOSATRON può essere attrezzato, nella sua parte alta, da una funzione by-pass (materiale venduto in opzione) ::

- By-pass in posizione ON, il DOSATRON funziona e il prodotto viene aspirato.
- By-pass in posizione OFF, il DOSATRON è fermo e non aspira il prodotto.

ON



OFF

Manutenzione

RACCOMANDAZIONI

1 - Quando si utilizzano prodotti solubili da mettere in soluzione, si consiglia di smontare periodicamente la parte completa di dosaggio (§ PULIZIA DELLA VALVOLA DI ASPIRAZIONE § SOSTITUZIONE DELLA GUARNIZIONE DI DOSAGGIO), di sciacquarla abbondantemente con acqua pulita, di rimontarla dopo aver lubrificato la guarnizione con silicone (Fig. 7).

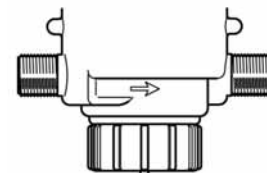
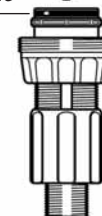


Fig. 7

2 - Prima di rimettere il DOSATRON in moto, all'inizio della stagione, rimuovere il pistone motore ed immergerlo in acqua tiepida (< 40° C) per qualche ora. Tale operazione permette di eliminare i depositi secchi sul pistone motore.

Guarnizione



SCARICO DEL DOSATRON (precauzioni contro il gelo)

- Chiudere l'arrivo dell'acqua.
- Rimuovere la parte dosaggio, vedere § SOSTITUZIONE DEL PISTONE MOTORE.
- Rimuovere la campana e il motore.
- Staccare i raccordi all'entrata e all'uscita dell'acqua.
- Svuotare il corpo principale dopo averlo rimosso dal supporto murale e svuotarlo.
- Procedere al rimontaggio dopo aver pulito la guarnizione di tenuta stagna.

PULIZIA DEL FILTRO INCORPORATO 350 micron - 50 mesh

Periodicità : Una volta al mese secondo l'uso.

Fig. 8

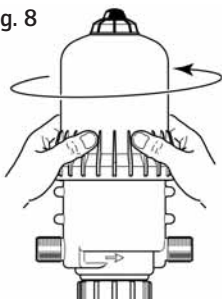


Fig. 9

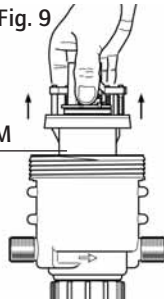
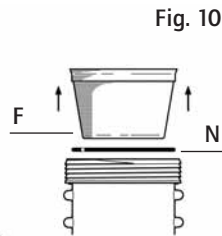


Fig. 10



Smontaggio del filtro

- Chiudere l'arrivo d'acqua e fare calare la pressione .

Prima di accedere al filtro, seguire le istruzioni cronologiche di smontaggio descritte al § SOSTITUZIONE DELLE PISTONE MOTORE.

- Rimuovere il corpo dosatore.
- Svitare manualmente la campana e rimuoverla (Fig. 8).
- Rimuovere il pistone motore (Fig. 9-M).
- Rimuovere il filtro (Fig. 10-F).
- Rimuovere la guarnizione di tenuta stagna (Fig. 10-N).

- Pulire il filtro e la guarnizione con acqua pulita.

Rimontaggio del filtro

- Prima del rimontaggio, assicurarsi che le portate del filtro e della guarnizione di tenuta stagna (Fig. 10-N) sul corpo e sulla campana siano pulite. Cambiare la guarnizione se occorre. - Operazioni inverse dello smontaggio.

Importante : in ogni caso il serraggio deve essere fatto a mano.

CONVERSIONI - Misure internazionali

Principio : Regolazione all' 1% $\Rightarrow 1/100 = 1$ volume di prodotto concentrato per 100 volumi d'acqua.

Es. : Regolazione al 2% $\Rightarrow 2/100 = 2$ volumi di prodotto concentrato per 100 volumi d'acqua.

Rapporto $\Rightarrow 1/50$.

RACCORDO DEL TUBO DI ASPIRAZIONE

Nel caso di raccordo a un DOSATRON già utilizzato, consultare **imperativamente** il § PRECAUZIONI.

1 - Raccordo del tubo per i modelli DI 1500, DI 05, DI 2, DI 16

- Svitare il dado (Fig. 11) situato in basso, nella parte dosaggio, ed infilare il tubo di aspirazione nel dado. - Spingere a fondo il tubo sull'estremità scanalata e riavvitare il dado a mano.

- Spingere a fondo il tubo sull'estremità scanalata e riavvitare il dado a mano.

2 - Raccordo del tubo per i modelli DI 150, DI 110

- Svitare il dado (Fig. 12) situato in basso, nella parte dosaggio, ed infilare il tubo di aspirazione nel dado.

3 - Raccordo del tubo per il modello DI 520 e per l'opzione prodotto viscoso (V)

- Svitare con un cacciavite, il collare (Fig. 13) montato nel tubo di aspirazione. - Infilare il tubo a fondo nell'estremità scanalata, avvite di nuovo il collare.

Fig. 11

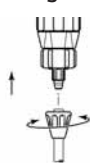


Fig. 12



Fig. 13



REGOLAZIONE DEL DOSAGGIO (fuori pressione)

ATTENZIONE ! Non utilizzare attrezzi.

La regolazione deve essere effettuata fuori pressione, dopo avere chiuso l'arrivo d'acqua.

1 - Regolazione dei modelli DI 1500, DI 05, DI 2, DI 150, DI 110

- Allentare il dado di ritenuta (Fig. 14-B).
- Avvitare o svitare la boccola di regolazione (Fig. 15-D) per portare la parte superiore della boccola sul numero di dosaggio desiderato.
- Ristringere il dado di ritenuta (Fig. 15-B).

Fig. 14

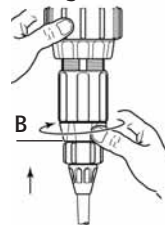
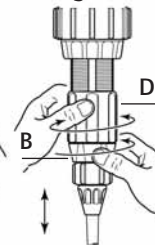


Fig. 15



REGOLAZIONE DEL DOSAGGIO (fuori pressione) - segue

ATTENZIONE ! Non utilizzare attrezzi.

La regolazione deve essere effettuata fuori pressione, dopo avere chiuso l'arrivo dell'acqua.

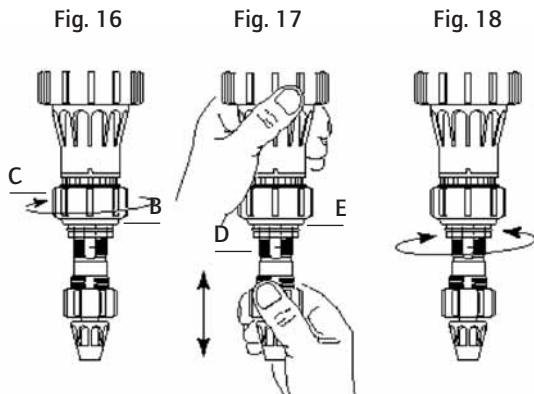
2 - Regolazione del modello DI 16

- Svitare parzialmente il dado nero (Fig. 16-B) fino al punto in cui si intravede la filettatura (Fig. 16-C).

- Fare scorrere il corpo dosatore (Fig. 17-D) verso l'alto o verso il basso per avvicinare il più possibile il trattino (Fig. 17-E) all'anello trasparente, fino alla graduazione di dosaggio desiderato. Riavvitare il dado nero (Fig. 16-B).

- Per una regolazione più precisa, riallentare leggermente il dado (Fig. 16-B) ed avvitare o svitare il corpo dosatore (Fig. 18), per portare il riferimento del dosaggio nell'esatta posizione desiderata.

- Bloccare il dado nero (Fig. 16-B).



REGOLAZIONE DEL DOSAGGIO (fuori pressione) - segue

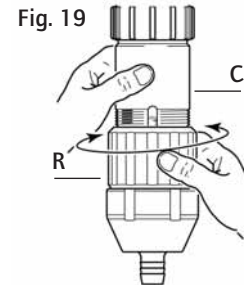
ATTENZIONE !

Non utilizzare attrezzi.

La regolazione deve essere effettuata fuori pressione, dopo avere chiuso l'arrivo dell'acqua.

4 - Regolazione del modello DI 520

- Pur mantenendo la camicia dosatore (Fig. 19-C), avvitare o svitare la boccia di regolazione (Fig. 19-R) per portare la parte superiore della boccia sul numero di dosaggio desiderato indicato nella graduazione di dosaggio.



SOSTITUZIONE DELLE GUARNIZIONI DELLA PARTE DOSAGGIO

(fuori pressione)

Periodicità : al meno una volta all'anno.

ATTENZIONE ! Non si deve utilizzare attrezzi o utensili metallici

CONSIGLIO : Prima di qualsiasi smontaggio della parte dosaggio, si consiglia di fare funzionare il DOSATRON aspirando dell'acqua pulita, per sciacquare il sistema d'iniezione. In tal modo si evita qualunque contatto con i prodotti eventualmente presenti nella parte dosaggio.

Portare occhiali e guanti di protezione durante ogni intervento di questo tipo !

METODO PER TOGLIERE UNA GUARNIZIONE

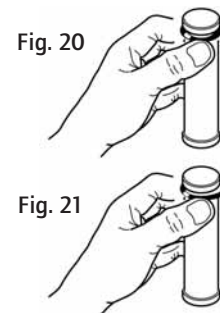
Fig. 20 : Tra il pollice e l'indice, stringere il pezzo e la guarnizione; respingerlo verso il lato opposto per deformarlo.

Fig. 21 : Aumentare la deformazione per prendere il pezzo della guarnizione che sporge, toglierlo della sua scanalatura.

Pulire la portata della guarnizione senza attrezzi.

Il rimontaggio si fa a mano.

È molto importante che la guarnizione, una volta a posto, non stia attorcigliata, altrimenti l'ermeticità non sarebbe rispettata.



SOSTITUZIONE DELLE GUARNIZIONI DELLA PARTE DOSAGGIO (segue)

PULIZIA E RIMONTAGGIO DELLA VALVOLA DI ASPIRAZIONE

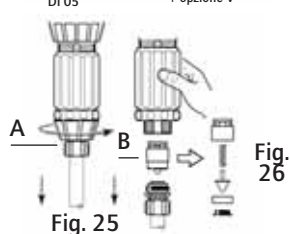
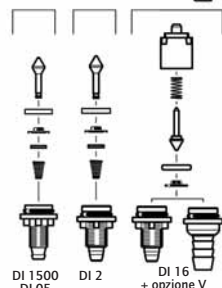
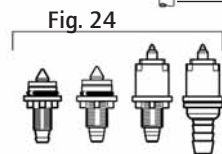
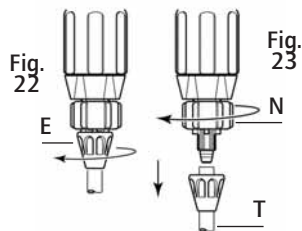
Modelli DI 1500, DI 05, DI 2, DI 16

- Chiudere l'arrivo d'acqua e fare calare la pressione a zero.

- Svitare il dado (Fig. 22-E) e rimuovere il tubo d'aspirazione (Fig. 23-T).

- Svitare e rimuovere il dado che supporta la valvola d'aspirazione (Fig. 23-N), smontarlo, poi sciacquare abbondantemente con acqua pulita le varie parti e rimontarle secondo l'ordine dello schema (Fig. 24).

- Rimontare nel senso inverso allo smontaggio.



SOSTITUZIONE DELLE GUARNIZIONI DELLA PARTE DOSAGGIO (segue)

PULIZIA E RIMONTAGGIO DELLA VALVOLA DI ASPIRAZIONE (segue)

Modello DI 520

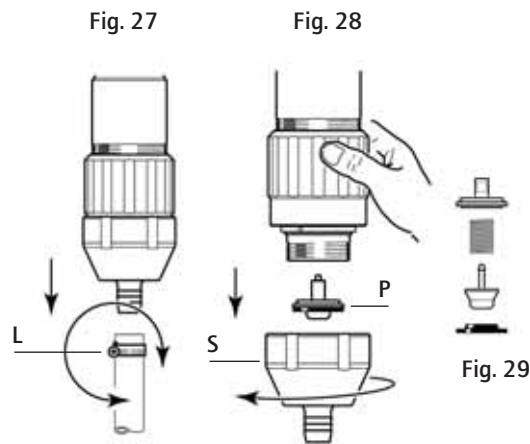
- Chiudere l'arrivo d'acqua e fare calare la pressione a zero.

- Svitare, con un cacciavite, il collare (Fig. 27-L) e tirare verso il basso per rimuovere l'insieme della valvola di aspirazione.

- Svitare e rimuovere il dado di serraggio della valvola di aspirazione (Fig. 28-S).

- Rimuovere la valvola (Fig. 28-P), smontarlo, poi sciacquare abbondantemente con acqua pulita le varie parti e rimontarle secondo l'ordine dello schema (Fig. 29).

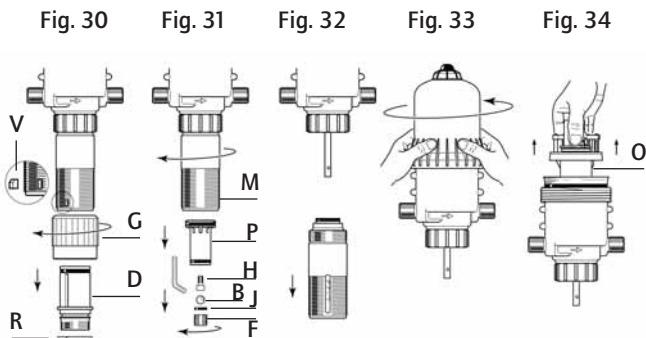
- Rimontare nel senso inverso allo smontaggio.



SOSTITUZIONE DEL PISTONE MOTORE (fuori pressione)

Modello DI 520

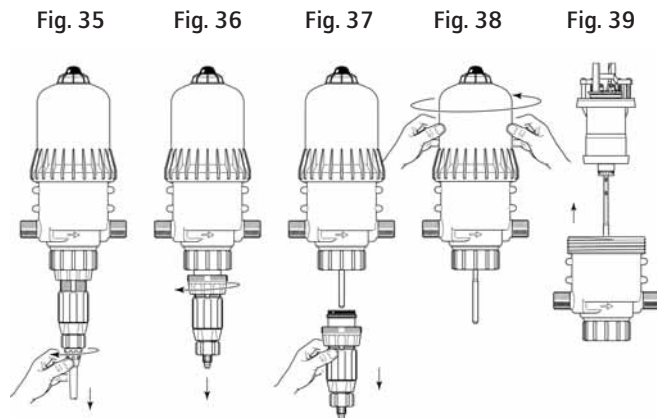
- Chiudere l'arrivo d'acqua e fare calare la pressione a zero.
- Rimuovere la rondella plastica (Fig. 30-R). Svitare al massimo la boccola di regolazione (Fig. 30-G) fino a vedere la chiavetta (Fig. 30-V) ed uscirla.
- Rimuovere la parte dosaggio (Fig. 30-D) tirando verso il basso.
- Per accedere alla vite CHc (Fig. 31-H) del mantenimento del tuffante sulla sua asta (Fig. 31-P), svitare la boccola filettata 1/2" (Fig. 31-F) che sopporta la guarnizione interna (Fig. 31-J) del tuffante e la sfera (Fig. 31-B). Uscire la vite con una chiave per dadi esagonali di 6 mm e tirare verso il basso per estrarre il tuffante.
- Svitare dopo la camicia dosatore (Fig. 31-M) e la tirare verso il basso (Fig. 32).
- Svitare la campana a mano (Fig. 33) e rimuoverla.
- Uscire il pistone motore (Fig. 34-O) tirando verso l'alto.
- Rimontare l'insieme nel senso inverso allo smontaggio **a mano**.
- Rimontare la campana e avvitarela **a mano**.



SOSTITUZIONE DEL PISTONE MOTORE (fuori pressione) - segue

Modelli DI 1500, DI 05, DI 2

- Chiudere l'arrivo d'acqua e fare calare la pressione a zero.
- Smontare il tubo di aspirazione del prodotto (Fig. 35).
- Svitare il dado di sostegno del sottogruppo dosaggio (Fig. 36).
- Tirare verso il basso per liberare la parte dosaggio (Fig. 37).
- Svitare la campana a mano (Fig. 38) e rimuoverla.
- Uscire il pistone motore (Fig. 39) tirando verso l'alto.
- L'asta e il pistone tuffante vengono con il pistone motore verso l'alto.
- Cambiare e rimontare l'insieme nel senso inverso allo smontaggio **a mano**.
- Rimontare la campana facendo attenzione di non rovinare la sua guarnizione e avvitarela **a mano**.
- Rimontare il sottogruppo dosaggio.



SOSTITUZIONE DEL PISTONE MOTORE (fuori pressione) - segue

Modelli DI 16, DI 150, DI 110

- Chiudere l'arrivo d'acqua.
- Svitare l'anello di ritenuta (Fig. 40-B).
- Tirare verso il basso per disincastare della camicia dosatore e il corpo dosatore (Fig. 41).
- Svitare la campana a mano (Fig. 42) e rimuoverla.

- Poiché il pistone di immersione è accessibile, svitarlo a mano (Fig. 43-G).
- Uscire il pistone motore (Fig. 43-M) tirando verso l'alto.
- Rimontare l'insieme nel senso inverso allo smontaggio **a mano**.
- Rimontare la campana e avvitarela **a mano**.

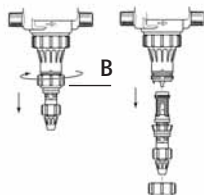
Fig. 40

Fig. 41

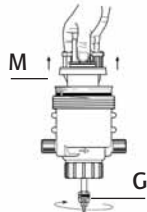
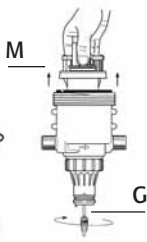
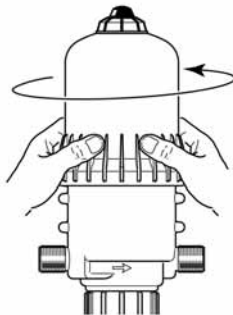
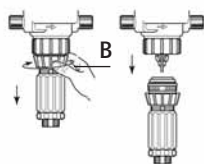
Fig. 42

Fig. 43

DI 16



DI 150, DI 110

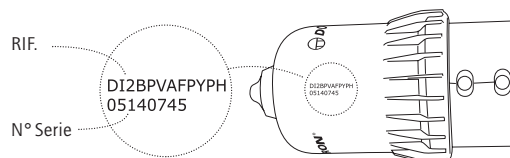


SOSTITUZIONE DELLE GUARNIZIONI DELLA PARTE DOSAGGIO

Vedere esplosi per i diversi modelli alla fine di questo manuale.

- **Cambiare le guarnizioni di dosaggio al meno una volta all'anno.**
- Chiudere l'arrivo d'acqua e fare calare la pressione a zero.
- Smontare il tubo di aspirazione di prodotto, rimuovere la parte dosaggio come descritto nel capitolo precedente.
- Tirare verso il basso per rimuovere la parte dosaggio.
- Cambiare le guarnizioni della valvola e del gambo scanalato.
- Rimontare nel senso inverso allo smontaggio **a mano**.

Designazione/riferimento



| | | | | | | | | | | | | | | | | | | | | | | | |
|------------------------------------|---------|--|------|----|---|----|----|---|---|----|--|------------|-------|--|--|--|--|--|--|--|--|--|--|
| RIF.: | | | | | | | | | | | | N° Serie : | | | | | | | | | | | |
| | ESEMPIO | | DI 2 | BP | V | AF | PY | P | H | ii | | | | | | | | | | | | | |
| Tipo di DOSATRON | | | | | | | | | | | | | | | | | | | | | | | |
| BP : By-pass integrato | | | | | | | | | | | | | | | | | | | | | | | |
| V : Prodotti Viscosi (200-400 cSt) | | | | | | | | | | | | | | | | | | | | | | | |
| Guarnizioni Dosaggio : | | | | | | | | | | | | | | | | | | | | | | | |
| AF = PH 7-14 | | | | | | | | | | | | | | | | | | | | | | | |
| VF = PH 1-7 | | | | | | | | | | | | | | | | | | | | | | | |
| Motore : | | | | | | | | | | | | | | | | | | | | | | | |
| PY = motore PY | | | | | | | | | | | | | | | | | | | | | | | |
| Colore : - = Blu | | | | | | | | | | | | | | | | | | | | | | | |
| P = Bianco | | | | | | | | | | | | | | | | | | | | | | | |
| R = Rosso | | | | | | | | | | | | | | | | | | | | | | | |
| V = Verde | | | | | | | | | | | | | | | | | | | | | | | |
| J = Giallo | | | | | | | | | | | | | | | | | | | | | | | |
| O = Arancio | | | | | | | | | | | | | | | | | | | | | | | |
| H = Hastelloy | | | | | | | | | | | | | | | | | | | | | | | |
| Altre opzioni (da precisarci) | | | | | | | | | | | | | | | | | | | | | | | |

Guasti possibili

| GUASTI | CAUSE | SOLUZIONI |
|---|--|---|
| Pistone motore | | |
| Il vostro DOSATRON non si mette in funzionamento o si ferma | Pistone motore bloccato. | Rilanciare il pistone motore azionandolo manualmente. |
| | Presenza d'aria nel DOSATRON. | Togliere l'aria dal bottone di spurgo. |
| | Portata in eccesso. | 1. Ridurre la portata, rimettere in funzionamento. 2. Verificare la presenza delle guarnizioni delle valvole del motore. |
| | Pistone motore rotto. | Inviare il DOSATRON al vostro distributore. |
| | Filtro ostruito | Pulire il filtro : § Pulizia del filtro incorporato |
| | Dosaggio | |
| Erogazione nella vasca di prodotto | Valvola di aspirazione sporca, guasta o mancante. | Pulire o cambiare. |
| Il prodotto non viene aspirato | Il pistone motore è fermo. | Vedi Pistone motore . |
| | Presenza d'aria al livello del tubo di aspirazione. | Verificare il tubo di aspirazione e il serraggio dei suoi dadi. |
| | Tubo di aspirazione ostruito o succhieruola sporca. | Pulire o cambiare. |
| | Guarnizione della valvola di aspirazione guasta, installata male o sporca. | Pulire o cambiare. |
| | Guarnizione di tuffante guasta, installata male o sporca. | Pulire o cambiare. |

| GUASTI | CAUSE | SOLUZIONI |
|---|---|--|
| Dosaggio | | |
| Il prodotto non viene aspirato | Screpolatura nel corpo dosatore. | Cambiare. |
| Sotto dosaggio | Presenza d'aria. | 1. Verificare il serraggio dei dadi della parte dosaggio. 2. Verificare lo stato del tubo di aspirazione. |
| | Guarnizione della valvola di aspirazione guasta o sporca. | Pulire o cambiare. |
| | Eccesso di portata. | Ridurre la portata. |
| | Guarnizione di tuffante guasta. | Cambiare. |
| | Screpolatura nel corpo dosatore. | Cambiare. |
| Fughe d'acqua | | |
| Fughe a prossimità dell'anello metallico di fissaggio sotto il corpo di pompa | Guarnizione della camicia guasta, installata male o assente. | Installare correttamente o cambiare. |
| Fughe tra la ghiera di regolazione e l'anello di bloccaggio | Guarnizione del corpo dosatore guasta, installata male o assente. | Installare correttamente o cambiare. |
| Fughe tra il corpo e la campana | Guarnizione di campana guasta, installata male o assente. | Installare correttamente, pulire la sede della guarnizione o sostituire. |

**DOSATRON INTERNATIONAL
DECLINA OGNI RESPONSABILITÀ IN CASO DI UTILIZZAZIONE
NON CONFORME AL MANUALE D'USO.**

Garanzia

DOSATRON INTERNATIONAL S.A. si impegna a sostituire tutto particolare riconosciuto difettoso di origine durante un periodo di dodici mesi a partire dalla data di acquisto del compratore iniziale.

Per ottenere la sostituzione sotto garanzia, l'apparecchio o la parte di ricambio deve essere rinviata con la prova di acquisto iniziale al fabbricante o al distributore autorizzato.

Il detto materiale potrà essere dichiarato difettoso dopo verifica dei servizi tecnici del fabbricante o del distributore.

L'apparecchio deve essere sciacquato per pulirlo di tutto prodotto chimico e inviato al fabbricante o al distributore con porto assegnato, sarà poi rinviato gratuitamente dopo riparazione se coperto dalla garanzia.

Gli interventi realizzati sotto garanzia non potranno aumentare il tempo della garanzia stessa.

Questa garanzia si applica unicamente ai difetti di fabbricazione.

Questa garanzia non copre i difetti constatati provenienti da un'installazione anormale dell'apparecchio,

della messa in opera di attrezzature non appropriate, da un difetto di installazione o di manutenzione, di un incidente ambientale o dalla corrosione dovuta a corpi stranieri o a liquidi trovati all'interno o a prossimità dell'apparecchio.

Per il dosaggio di prodotti aggressivi, Vi preghiamo di consultare il Vs rivenditore prima dell'utilizzazione per confermare la compatibilità con il dosatore.

La garanzia non comprende le guarnizioni (parti che si usano) né i danni causati dalle impurità dell'acqua, come la sabbia.

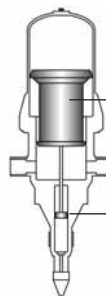
Un filtro (300 mesh - 60 micron o inferiore) deve essere installato prima dell'apparecchio per convalidare questa garanzia.

DOSATRON INTERNATIONAL S.A. declina tutta responsabilità se l'apparecchio viene utilizzato sotto condizioni che non sono conformi alle prescrizioni et tolleranza del manuale d'uso.

Non esiste garanzia implicita o esplicita relativa ad altri prodotti o accessori utilizzati con gli apparecchi della DOSATRON INTERNATIONAL S.A.

PER CONOSCERE LA VOSTRA PORTATA

UN METODO SEMPLICE
È COSTITUITO DA :

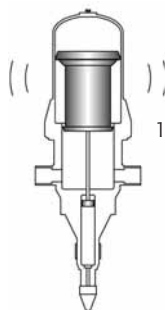


Un motore idraulico volumetrico con pistone che aziona :

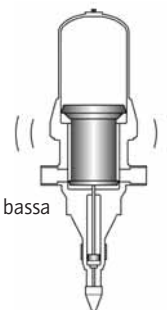
Un pistone di dosaggio.

La cadenza del motore è proporzionale alla portata d'acqua che passa attraverso l'apparecchio.

Nel suo movimento di va e vieni, il pistone motore emette i clac :



1 volta in posizione alta



1 volta in posizione bassa

Contare il numero di clac in 90 secondi x 10 = **Portata d'acqua in litri/ora.**

NOTA : Questo metodo di calcolo non può sostituire un misuratore di portata.

È dato esclusivamente a titolo indicativo.

Español

Este documento no constituye un compromiso contractual y se suministra solamente a título orientativo. La sociedad DOSATRON INTERNATIONAL se reserva el derecho de modificar sus aparatos en cualquier momento.
© DOSATRON INTERNATIONAL S.A. 2005

Vd. acaba de adquirir un Dosificador Proporcional DOSATRON INTERNATIONAL. Le felicitamos por su elección. Este modelo ha sido elaborado gracias a la experiencia de más de 25 años.

Nuestros ingenieros han situado la serie de los DOSATRON en primera línea de lo que podía ser la evolución técnica de los Dosificadores Proporcionales Sin Electricidad.

La elección de los materiales que forman parte de la fabricación fue de lo más minuciosa a fin de resistir a los ataques químicos de todos o, por lo menos, de la mayoría de los productos a dosificar existentes en el mercado. Este DOSATRON se revelará, con el tiempo, un aliado de los más fieles. Una limpieza regular garantizará un funcionamiento en el cual la palabra avería ya no tendrá cabida.

**SÍRVASE LEER ATENTAMENTE ESTE MANUAL
ANTES DE PONER EN SERVICIO EL APARATO**

i Importante !

El número de serie de su DOSATRON aparece
en el cuerpo de bomba.

Le rogamos apunte éste número en la parte destinada a ello más abajo y lo mencione cuando se ponga en contacto con su vendedor para cualquier información.

Ref. :

N° Serie :

Fecha de compra :

.....

| | DI 1500 | DI 05 | DI 2 | DI 16 | DI 150 | DI 110 | DI 520* |
|--|----------------|---------------|--------------|--------------|--------------|--------------|--|
| Caudal nominal de agua de funcionamiento : 10 l/h mín. - 2.5 m ³ máx. [1/3 US Pint./min - 11 US GPM] | | | | | | | * límite 1,5 m ³ /h [7 GPM] |
| Presión de funcionamiento : | | | | | | | |
| bar | 0.30 - 6 | 0.30 - 6 | 0.30 - 6 | 0.30 - 6 | 0.30 - 6 | 0.50 - 4 | 0.50 - 4 |
| PSI | 4.3 - 85 | 4.3 - 85 | 4.3 - 85 | 4.3 - 85 | 4.3 - 85 | 7 - 57 | 7 - 57 |
| Dosificación ajustable exteriormente o fija : | | | | | | | |
| % | 0.07 - 0.2 | 0.2 - 0.5 | 0.5 - 2 | 0.2 - 1.6 | 1 - 5 | 1 - 10 | 5 - 20 |
| ratio | 1:1500 - 1:500 | 1:500 - 1:200 | 1:200 - 1:50 | 1:500 - 1:64 | 1:100 - 1:20 | 1:100 - 1:10 | 1:20 - 1:5 |
| Caudal de inyección del producto concentrado : | | | | | | | |
| Mín. l/h - Máx. l/h | 0.007 - 5 | 0.02 - 12.5 | 0.05 - 50 | 0.02 - 40 | 0.1 - 125 | 0.1 - 250 | 0.5 - 300 |
| US Fl.oz/min | 0.0039 | 0.011 | 0.028 | 0.011 | 0.056 | 0.056 | 0.28 |
| US GPM/max | 0.022 | 0.055 | 0.22 | 0.176 | 0.55 | 1.1 | 1.32 |

Temperatura máxima de funcionamiento : 40 °C [104 °F]

Conexión (NPT/BSP gas macho) : Ø 20x27 mm [3/4"]

Cilindrada del motor hidráulico (cada dos pistonadas del pistón) : aprox. 0.45 l [0.118 US Gallons]

i CUIDADO ! El DOSATRON no está regulado de antemano, para ello referirse al \$ AJUSTE DE LA DOSIFICACIÓN DIMENSIONES

| | | | | | | | |
|-------------------------------|-------------|-------------|-------------|-------------|-------------|-------------|----------------|
| Diámetro : cm ["] | 13 [5 1/8] | 13 [5 1/8] | 13 [5 1/8] | 13 [5 1/8] | 13 [5 1/8] | 13 [5 1/8] | 13 [5 1/8] |
| Altura total : cm ["] | 47 [18 1/2] | 47 [18 1/2] | 47 [18 1/2] | 49 [19 1/4] | 52 [20 1/2] | 47 [18 1/2] | 54.25 [21 3/8] |
| Anchura total : cm ["] | 16 [6 5/16] | 16 [6 5/16] | 16 [6 5/16] | 16 [6 5/16] | 16 [6 5/16] | 16 [6 5/16] | 16 [6 5/16] |
| Peso : ± kg [lbs] | 1.6 [3.5] | 1.7 [3.7] | 1.7 [3.7] | 1.6 [3.5] | 1.6 [3.5] | 1.7 [3.7] | 1.4 [3.1] |

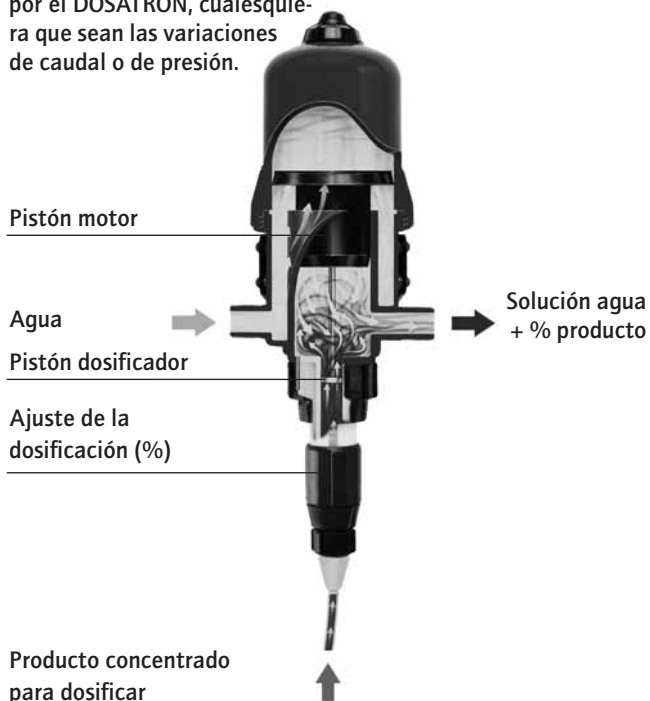
COMPOSICIÓN DEL PAQUETE : 1 DOSATRON / 1 soporte mural para DOSATRON / 1 tubo de aspiración para la solución / 1 filtro de aspiración / manual de utilización • **DIMENSIONES DEL EMBALAJE** : 52 X 16,8 X 17,5 cm [20 1/2" x 6 5/8" x 6 7/8"] • **PESO DEL PAQUETE** : 2 kg aproximadamente [-4.4 US lbs]

Índice

| INSTALACIÓN | PÁGINA |
|--|---------------|
| Recomendaciones | 113 |
| Montaje del Dosatron | 115 |
| Recomendaciones de instalación..... | 117 |
| PUESTA EN SERVICIO | |
| Primera puesta en servicio | 118 |
| MANTENIMIENTO | |
| Recomendaciones | 119 |
| Vaciado del Dosatron..... | 119 |
| Limpieza del filtro incorporado | 120 |
| Conversiones - medidas internacionales..... | 120 |
| Conexión del tubo de aspiración | 121 |
| Ajuste de la dosificación para los modelos regulables..... | 121 |
| Cambio de las juntas de (la parte) dosificación | 123 |
| Cambio del pistón motor | 126 |
| Cambio de las juntas de la parte dosificación..... | 129 |
| DENOMINACIÓN/REFERENCIA | 129 |
| POSIBLES INCIDENCIAS | 130 |
| GARANTIA | 132 |

Preciso, sencillo y fiable

Instalado en una red de agua, el DOSATRON funciona sin electricidad : utiliza la presión del agua como fuerza motriz. Así accionado, aspira el producto concentrado en un recipiente, lo dosifica al porcentaje deseado, lo homogeneiza en la cámara mezcladora con el agua motriz. La solución realizada está entonces enviada a la salida del aparato. La dosis de producto inyectada es siempre proporcional al volumen de agua que pasa por el DOSATRON, cualesquiera que sean las variaciones de caudal o de presión.



Instalación

RECOMENDACIONES

1 - INFORMACIONES GENERALES

- Cuando se conecta una instalación, bien a la red pública de agua o a su propio punto de agua, es imperativo cumplir la normativa de protección y desconexión.

DOSATRON recomienda un desconector para evitar la contaminación de la red de agua.

- En caso de que la instalación esté más alta que el propio DOSATRON, existe el riesgo de retorno de agua al DOSATRON ; por lo tanto, se recomienda instalar una válvula antirretorno aguas abajo del aparato.

- No instalar el DOSATRON sobre un recipiente de ácido o de un producto agresivo, y protegerlo contra posibles emanaciones de producto.

- El DOSATRON ha de estar protegido contra el hielo y debe estar situado lejos de fuentes de calor importantes.

- No instalar el DOSATRON en el circuito de aspiración de la bomba de impulsión (efecto sifón).

- El operador debe ponerse frente al DOSATRON, llevar gafas y guantes de protección para cualquier intervención.

- Para asegurar la precisión de la dosificación, el cambio anual de las juntas de la parte dosificación permanece bajo la responsabilidad del utilizador.

- El utilizador será el único responsable de la selección de las regulaciones del DOSATRON para obtener la dosificación deseada.

El utilizador debe respetar rigurosamente las recomendaciones del fabricante de producto.

- Asegurarse de que el caudal y la presión de agua de la instalación son conformes con las características del DOSATRON.

- Una toma de aire, una impureza o una rotura de junta puede interrumpir el buen funcionamiento de la dosificación. Se recomienda verificar periódicamente que el producto concentrado por dosificar va siendo aspirado en el DOSATRON.

- Cambiar el tubo de aspiración del DOSATRON en cuanto parezca deteriorado por el concentrado dosificado.

- Al final del uso, poner el sistema fuera de presión (recomendado).

RECOMENDACIONES (continuación)

1 - INFORMACIONES GENERALES (continuación)

- El enjuague del DOSATRON es imprescindible :

. después de cada cambio de producto.
. antes de cada manipulación, para evitar el contacto con productos agresivos.

- Para la dosificación de productos agresivos, le rogamos consulte el distribuidor oficial DOSATRON antes de cualquier utilización para confirmar la compatibilidad del producto con el dosificador.

- No se debe utilizar herramientas para montar y apretar.

2 - AGUAS CARGADAS

- En caso de aguas cargadas muy duras, coloque **imperativamente** un filtro con tamiz antes del DOSATRON (300 mesh – 60 micras según la calidad de su agua). Si no se instala este filtro, partículas abrasivas causarán el desgaste prematuro del DOSATRON.

3 - GOLPES DE ARIETE / CAUDAL EXCESIVO

- En instalaciones sometidas a golpes de ariete, es necesario instalar un dispositivo antigolpes de ariete (sistema de regulación presión/caudal).

- En las instalaciones automatizadas, utilice preferentemente electroválvulas de apertura y cierre lentos.

- En caso de que un DOSATRON alimente varios sectores, accionar las electroválvulas simultáneamente (cierre de un sector y apertura de un otro sector al mismo tiempo).

4 - LUGAR DE LA INSTALACION

- El DOSATRON y el concentrado que hay que dosificar deben ser fácil de acceso. Su instalación no debe presentar ningún riesgo de polución o de contaminación.

- Se recomienda marcar todas las tuberías de agua señalando que el agua contiene aditivos, mencionar : " ¡ CUIDADO ! Agua No Potable".

5 - MANTENIMIENTO

- Después de utilizarlo, se recomienda aspirar agua (~ 1/4 litro [8 1/2 US Fl.oz]).

- Un mantenimiento anual le permitirá alargar la vida de su DOSATRON. Cambiar al menos cada año las juntas de inyección y el tubo de aspiración.

6 - SERVICIO

- Este DOSATRON se sometió a pruebas antes de embalarle.

- Subconjuntos de reparación y bolsas de juntas son disponibles.

- Para cualquier servicio posventa, llame su distribuidor o DOSATRON.

MONTAJE DEL DOSATRON

EL MONTAJE DEBE HACERSE SIN HERRAMIENTAS

El DOSATRON se entrega con :

- un soporte mural,
- un tubo de aspiración con filtro.

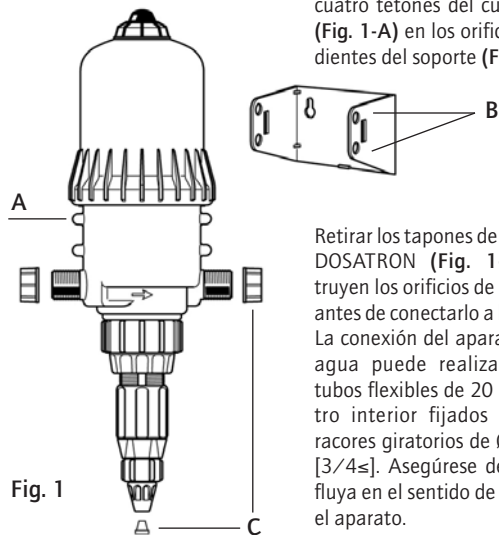


Fig. 1

El soporte permite la fijación mural del DOSATRON.

Introducir el DOSATRON en el soporte apartando ligeramente los brazos de este último para encastrar los cuatro tetones del cuerpo principal (Fig. 1-A) en los orificios correspondientes del soporte (Fig. 1-B).

Retirar los tapones de protección del DOSATRON (Fig. 1-C) que obstruyen los orificios de su DOSATRON antes de conectarlo a la red de agua. La conexión del aparato a la red de agua puede realizarse mediante tubos flexibles de 20 mm de diámetro interior fijados con anillos y racores giratorios de Ø 20 x 27 mm [3/4_s]. Asegúrese de que el agua fluya en el sentido de las flechas por el aparato.

El DOSATRON se entrega con un tubo de aspiración que permite su uso con un recipiente de gran capacidad.

Este tubo debe estar provisto obligatoriamente del filtro de aspiración. Para la conexión de este tubo, véase el anexo correspondiente.

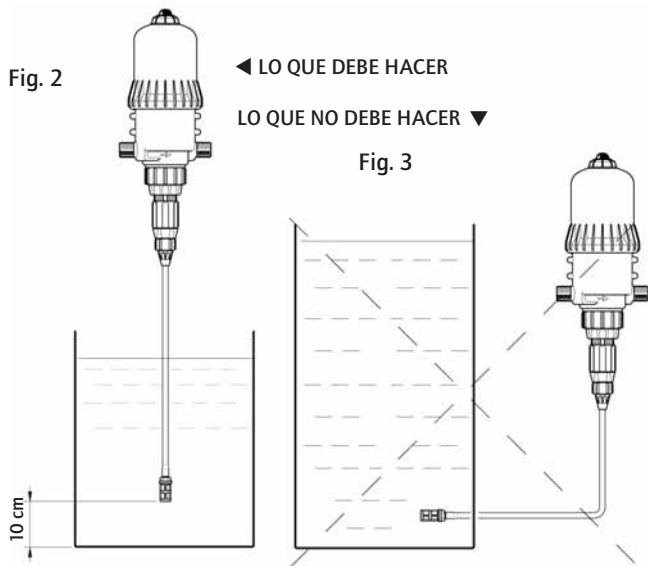
NOTA : La altura de aspiración es de 4 metros (máx) [13 ft].

Conectar el tubo provisto de su filtro de aspiración y sumergirlo en la solución a dosificar.

MONTAJE DEL DOSATRON (continuación)

¡ ATENCIÓN ! Dejar el filtro de aspiración a 10 cm del fondo del recipiente de solución para evitar aspirar las partículas no solubles que puedan dañar el cuerpo dosificador (Fig. 2).

- No colocar el filtro de aspiración en el suelo.



El nivel de la solución nunca debe estar encima de la entrada de agua en el DOSATRON (a fin de evitar el efecto sifón).

RECOMENDACIONES DE INSTALACIÓN

En la tubería del agua, los montajes pueden hacerse en **directo** (Fig. 4), en **by-pass**, recomendado (Fig. 5). Si el caudal es superior a los límites del DOSATRON, véase CAUDAL EXCESIVO.

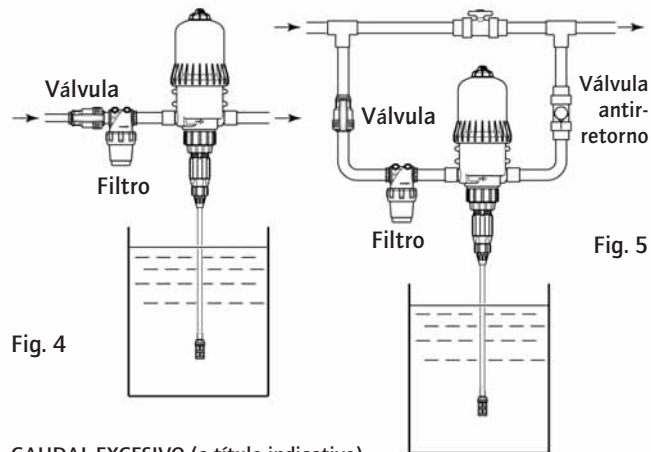
Para preservar la longevidad de su DOSATRON, se aconseja instalar un filtro (300 mesh - 60 microns) antes de éste. Esta precaución es imprescindible cuando el agua está cargada de impurezas o partículas, sobre todo si

el agua proviene de un pozo o de una perforación.

El filtro es aconsejado y necesario para que corra la garantía.

El montaje en by-pass permite el paso del agua clara sin que funcione el DOSATRON y el desmontaje de este.

Para cualquier instalación en la red de agua potable, respete las normas y reglamentaciones vigentes del país.



CAUDAL EXCESIVO (a título indicativo)

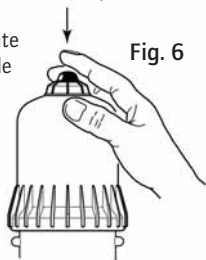
Si el DOSATRON realiza más de **40 pistónadas**, o sea **20 ciclos en 15 segundos**, se encontrará en una situación de CAUDAL EXCESIVO; entonces tendrá que escoger un DOSATRON de mayor capacidad de caudal de agua.

*DI 520 = 30 pistónadas, 15 ciclos

Puesta en servicio del DOSATRON

PRIMERA PUESTA EN SERVICIO

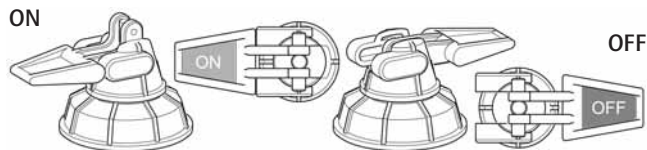
- Abrir ligeramente la llegada de agua.
- Pulsar el conducto de evacuación en la parte superior de la campana (Fig. 6).
- En cuanto aparezca un escape de agua constante (cuando ya no salga aire) alrededor del conducto de evacuación, soltarlo.
- Abrir progresivamente la llegada de agua, el DOSATRON se auto-arranca
- Dejarlo funcionar hasta que el producto suba en la parte dosificación (ver en el tubo transparente).
- El DOSATRON emite un "clic clac" característico de su funcionamiento.



NOTA : El tiempo de cebado de la solución dosificada es función del caudal y del tiempo de llenado del tubo de aspiración de solución. Para acelerar el arranque, ajustar la dosificación al máximo. Una vez realizado el arranque, ajustar al valor deseado, (véase § AJUSTE DE LA DOSIFICACIÓN).

El DOSATRON puede estar equipado en su parte alta con una función de by-pass (material opcional) :

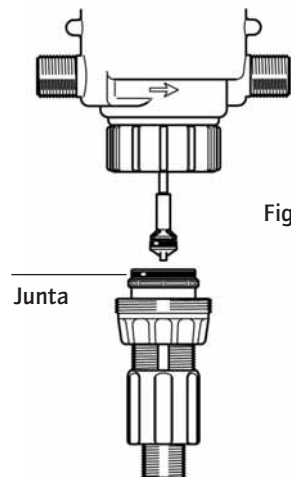
- By-pass en posición **ON**, el DOSATRON funciona y aspira producto.
- By-pass en posición **OFF**, el DOSATRON está parado y no aspira producto.



Mantenimiento

RECOMMANDATIONS

1 - Cuando utiliza productos solubles disueltos, se recomienda desmontar periódicamente la parte dosificación completa, (véase : § LIMPIEZA DE LA VÁLVULA DE ASPIRACIÓN, § CAMBIO DE LAS JUNTAS DE LA PARTE DOSIFICACIÓN). Aclararla con agua abundante y volver a montarla después de haber engrasado la junta con una grasa de silicona (Fig. 7).



2 - Antes de volver a poner el DOSATRON en servicio a principios de temporada, extraer el pistón motor y sumergirlo en agua templada (< 40°C) durante unas horas. Esta operación permite eliminar los sedimentos que se hayan secado en el pistón motor.

VACIADO DEL DOSATRON (en caso de una puesta fuera de hielo)

- Cerrar la llegada de agua.
- Retirar la parte dosificación, véase § CAMBIO DEL PISTON MOTOR.
- Retirar la campana y el motor.
- Desconectar los racores de la entrada y salida de agua.
- Retirar el cuerpo principal del soporte mural y vaciarlo.
- Proceder al remontaje después de haber limpiado previamente la junta de estanqueidad (Fig. 10-N).

LIMPIEZA DEL FILTRO INCORPORADO 350 micras - mesh 50

Periodicidad : Una vez al mes según el uso.

Fig. 8

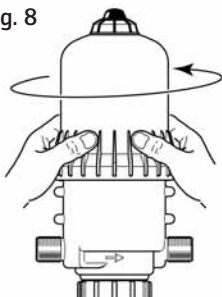


Fig. 9

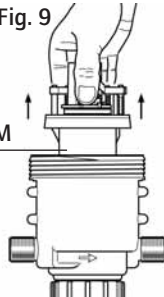
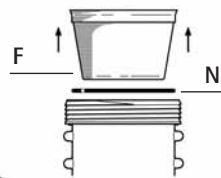


Fig. 10



Desmontaje del filtro

- Cerrar la llegada de agua y dejar caer la presión.

Antes de sacar el filtro, seguir los métodos cronológicos de desmontaje mencionados en § CAMBIO DEL PISTÓN MOTOR.

- Retirar la parte dosificación.
- Desenroscar manualmente la campana y retirarla (Fig. 8).
- Retirar el pistón motor (Fig. 9-M).
- Extraer el filtro (Fig. 10-F).
- Retirar la junta de estanqueidad (Fig. 10-N).

- Limpiar el filtro y la junta con agua limpia.

Montaje del filtro

- Antes de volver a montar el filtro, asegurarse de que los asientos de éste y los de la junta de estanqueidad (Fig. 10-N) en el cuerpo y la campana estén limpios.

Cambiar la junta si necesario.

Operaciones inversas al desmontaje.

Importante : el apriete debe hacerse siempre manualmente.

CONVERSIONES - Medidas internacionales

Principio : Ajuste al 1% $\Rightarrow 1/100 = 1$ volumen de producto concentrado para 100 volúmenes de agua.

Ej. : Ajuste al 2% $\Rightarrow 2/100 = 2$ volúmenes de producto concentrado para 100 volúmenes de agua.

Relación $\Rightarrow 1/50$.

CONEXIÓN DEL TUBO DE ASPIRACIÓN

En caso de una conexión a un DOSATRON ya utilizado, consultar **imperativamente** el § PRECAUCIONES.

1 - Conexión del tubo para los modelos DI 1500, DI 05, DI 2, DI 16

- Desenroscar la tuerca (Fig. 11) colocada debajo de la parte dosificación e introducir el tubo de aspiración en la tuerca.

- Empujar **a fondo** el tubo en la tubuladura acanalada y enroscar la tuerca **manualmente**.

2 - Conexión del tubo para los modelos DI 150, DI 110

- Desenroscar la tuerca (Fig. 12) colocada debajo de la parte dosificación e introducir el tubo de aspiración en la tuerca.

- Empujar **a fondo** el tubo en la tubuladura acanalada y enroscar la tuerca **manualmente**.

3 - Conexión del tubo para el modelo DI 520 y la opción productos viscosos (V)

- Quitar el collarín que mantiene el tubo de aspiración (Fig. 13) con un destornillador.

- Meter **a fondo** el tubo de aspiración en la contera acanalada, y volver a poner el collarín.

Fig. 11

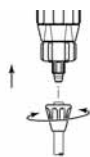
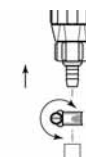


Fig. 12



Fig. 13



AJUSTE DE LA DOSIFICACIÓN (sin presión)

¡ ATENCIÓN !

No utilizar herramientas.

El ajuste de la dosificación ha de efectuarse sin presión, después de haberse cerrado la llegada de agua.

- Enroscar el anillo de bloqueo (Fig. 15-B).

1 - Ajuste de los modelos DI 1500, DI 05, DI 2, DI 150, DI 110

- Desenroscar el anillo de bloqueo (Fig. 14-B).

- Enroscar o desenroscar el casquillo de ajuste (Fig. 15-D) para situar la parte superior del casquillo en la marca de dosificación deseada.

Fig. 14

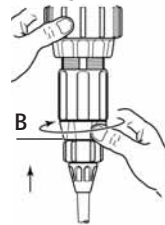
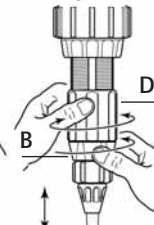


Fig. 15



¡ ATENCIÓN ! No utilizar herramientas.

El ajuste de la dosificación ha de efectuarse sin presión, después de haberse cerrado la llegada de agua.

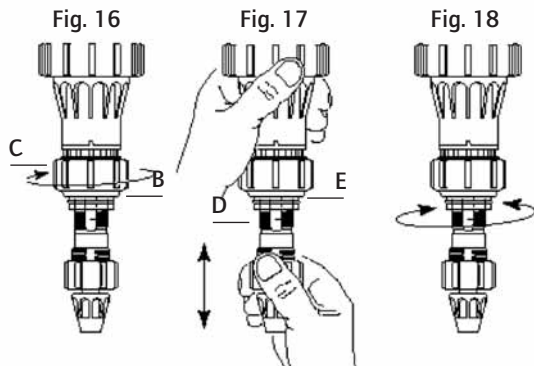
2 - Ajuste del modelo DI 16

- Desenroscar parcialmente la tuerca negra (Fig. 16-B) hasta el punto en que el fileteado de la rosca comience a ser visible (Fig. 16-C).

- Hacer deslizar el cuerpo dosificador (Fig. 17-D) hacia arriba o hacia abajo para posicionar lo más cerca posible la marca (Fig. 17-E) del anillo transparente, a la graduación de la dosificación deseada. Enroscar la tuerca negra (Fig. 16-B).

- Para un ajuste más preciso, aflojar ligeramente la tuerca (Fig. 16-B) y enroscar o desenroscar el cuerpo dosificador (Fig. 18), para situar la marca de la dosificación en la posición exacta deseada.

- Bloquear la tuerca negra (Fig. 16-B).

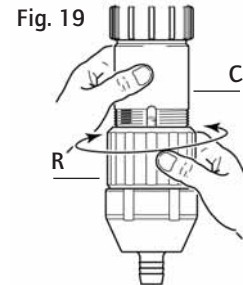


¡ ATENCIÓN ! No utilizar herramientas.

El ajuste de la dosificación ha de efectuarse sin presión, después de haberse cerrado la llegada de agua.

4 - Ajuste del modelo DI 520

- Manteniendo la camisa con una mano (Fig. 19-C), enroscar o desenroscar el casquillo de ajuste (Fig. 19-R) para situar la parte superior del casquillo en la marca de dosificación deseada deseada indicada en la regleta.



Periodicidad : Una vez al año.

¡ CUIDADO ! No usar herramientas o utensilios metálicos

CONSEJO : Antes de cualquier desmontaje de la parte dosificación se aconseja hacer funcionar el DOSATRON aspirando agua clara para aclarar el sistema de inyección. Esto evita cualquier riesgo de contacto con los productos que pueden estar en la parte dosificación.

Llevar gafas y guantes de protección para cualquier intervención de esta naturaleza !

METODO PARA RETIRAR UNA JUNTA

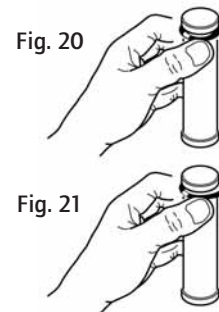
Fig. 20 : Apretar la pieza y la junta con el pulgar y el índice : empujar hacia el lado opuesto para deformarlo.

Fig. 21 : Acentuar la deformación para agarrar la parte sobresaliente de la junta, y retirar ésta última fuera de su ranura.

Limpiar el asiento de la junta sin herramientas.

El remontaje se hace a mano.

Es muy importante que la junta no se quede torcida porqué una vez puesta ya no habrá estanqueidad.



CAMBIO DE LAS JUNTAS DE LA PARTE DOSIFICACIÓN (continuación)

LIMPIEZA Y REMONTAJE DE LA VÁLVULA DE ASPIRACIÓN

¡ ATENCIÓN ! El cambio de las juntas ha de efectuarse sin presión, después de haberse cerrado la llegada de agua.

Modelos DI 1500, DI 05, DI 2, DI 16

- Desenroscar la tuerca (Fig. 22-E) y retirar el tubo de aspiración (Fig. 23-T).

- Desenroscar y retirar la tuerca que soporta la válvula de aspiración (Fig. 23-N), desmontarla, luego aclarar las diferentes partes con agua clara. Volver a montarla colocando las partes según el orden y la posición del esquema (Fig. 24).

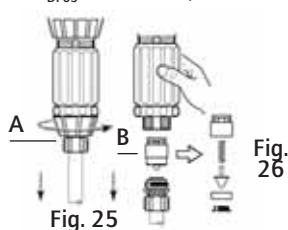
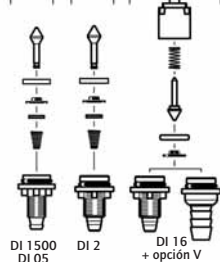
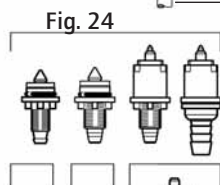
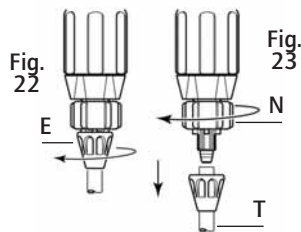
- Volver a montar en el orden inverso al desmontaje **manualmente**.

Modelos DI 150, DI 110

- Desenroscar y retirar la tuerca de apriete de la válvula de aspiración (Fig. 25).

- Tirar hacia abajo para sacar todo el conjunto tubo de aspiración (Fig. 25), desmontarla, luego aclarar las diferentes partes con agua clara. Volver a montarla colocando las partes según el orden y la posición del esquema (Fig. 26).

- Volver a montar en el orden inverso al desmontaje **manualmente**.



CAMBIO DE LAS JUNTAS DE LA PARTE DOSIFICACIÓN (continuación)

LIMPIEZA Y REMONTAJE DE LA VÁLVULA DE ASPIRACIÓN (continuación)

Modelo DI 520

- Cerrar la llegada de agua y caer la presión a cero.

- Desenroscar, con un destornillador, el collar (Fig. 27-L) y tirar hacia abajo para sacar todo el conjunto tubo de aspiración.

- Desenroscar y retirar la tuerca de apriete de la válvula de aspiración (Fig. 28-S).

- Retirar la válvula (Fig. 28-P), desmontarla, luego aclarar las diferentes partes con agua clara. Volver a montarla colocando las partes según el orden y la posición del esquema (Fig. 29).

- Volver a montar en el orden inverso al desmontaje **manualmente**.

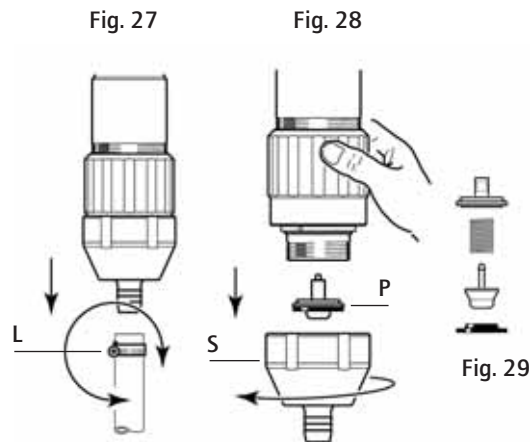
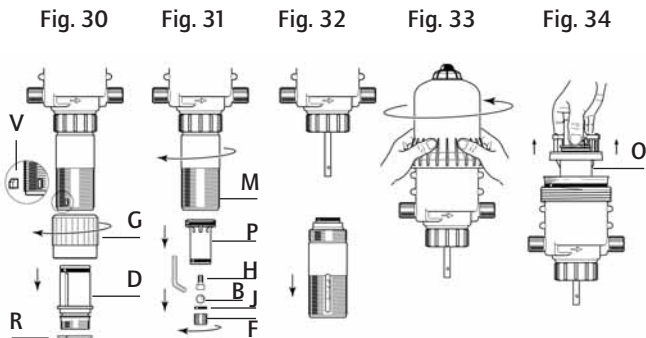


Fig. 29

CAMBIO DEL PISTON MOTOR (sin presión)

Modelo DI 520

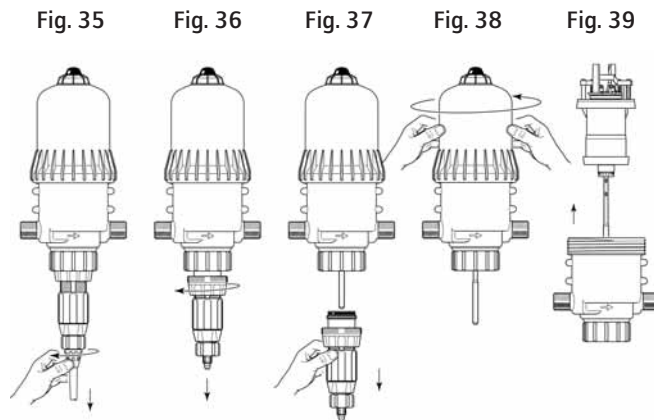
- Cerrar la llegada de agua y caer la presión a cero.
- Retirar el casquillo plástico (Fig. 30-R). Desenroscar al máximo el casquillo de ajuste (Fig. 30-G) hasta la aparición de la clavija (Fig. 30-V), sacar la clavija.
- Sacar la parte dosificación (Fig. 30-D) tirando hacia abajo.
- Para acceder al tornillo CHC (Fig. 31-H) de mantenimiento del émbolo buzo (Fig. 31-P) en la varilla, desenroscar el casquillo roscado 1/2" (Fig. 31-F) que soporta la junta interna (Fig. 31-J) del émbolo buzo y la bola (Fig. 31-B). Sacar el tornillo con una llave seis lados macho de 6 mm y tirar hacia abajo para liberar el émbolo buzo.
- Desenroscar luego la camisa (Fig. 31-M) y tirarla hacia abajo (Fig. 32).
- Desenroscar la campana manualmente (Fig. 33) y retirarla.
- Sacar el pistón motor (Fig. 34-O) tirando hacia arriba.
- Volver a montar en el orden inverso al desmontaje **manualmente**.
- Volver a montar la campana y enroscarla **manualmente**.



CAMBIO DEL PISTON MOTOR (sin presión) - continuación

Modelos DI 1500, DI 05, DI 2

- Cerrar la llegada de agua y caer la presión a cero.
- Desmontar el tubo de aspiración para la solución (Fig. 35).
- Desenroscar la tuerca de mantenimiento del subconjunto de dosificación (Fig. 36).
- Tirar hacia abajo para retirar la parte de dosificación (Fig. 37).
- Desenroscar la campana manualmente (Fig. 38) y retirarla.
- Sacar el émbolo-buzo (Fig. 39) tirando hacia arriba.
- La varilla y el émbolo buzo siguen el pistón motor hacia arriba.
- Cambiarlo y volver a montar el conjunto en el orden inverso al desmontaje.
- Volver a montar la campana procurando no estropear su junta y enroscarla **manualmente**.
- Volver a montar el subconjunto dosificación.

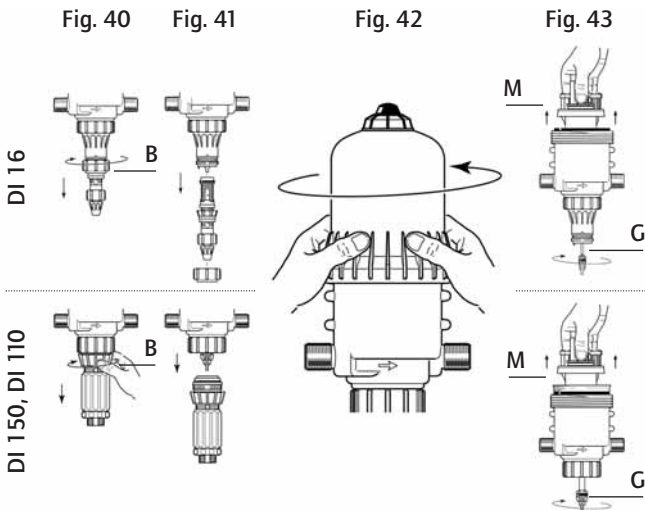


CAMBIO DEL PISTON MOTOR (sin presión) - continuación

Modelos DI 16, DI 150, DI 110

- Cerrar la llegada de agua.
- Desenroscar el anillo de retención (Fig. 40-B).
- Tirar hacia abajo para desenganchar la camisa y su cuerpo dosificador (Fig. 41).
- Desenroscar la campana manualmente (Fig. 42) y retirarla.

- El émbolo-buzo está accesible, enroscarlo manualmente (Fig. 43-G).
- Sacar el émbolo-buzo (Fig. 43-M) tirando hacia arriba.
- Volver a montar el conjunto en el orden inverso al desmontaje.
- Volver a montar la campana y enroscarla **manualmente**.

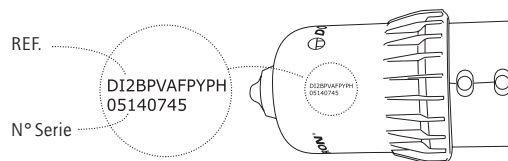


CAMBIO DE LAS JUNTAS DE LA PARTE DOSIFICACIÓN

Ver los esquemas de los diferentes modelos en el fin de este manual.

- **Cambiar las juntas de dosificación una vez al año.**
- Cerrar la llegada de agua y caer la presión a cero.
- Desmontar el tubo de aspiración para la solución, retirar la parte dosificación como mencionado al capítulo precedente.
- Tirar hacia abajo para retirar la parte de dosificación.
- Cambiar las juntas, de la válvula y del racor inferior.
- Volver a montar en el orden inverso al desmontaje **manualmente**.

Denominación/Referencia



| | | | | | | | | | | | | | | | | | | | | | | |
|--|---------|---|----|---|----|----|---|---|----|--|--|------------|--|--|--|--|--|--|--|--|--|--|
| REF.: | EJEMPLO | | | | | | | | | | | N° Serie : | | | | | | | | | | |
| Tipo de DOSATRON | DI | 2 | BP | V | AF | PY | P | H | ii | | | | | | | | | | | | | |
| BP : By-pass integrado | | | | | | | | | | | | | | | | | | | | | | |
| V : Productos Viscosos (200-400 cSt) | | | | | | | | | | | | | | | | | | | | | | |
| Juntas dosificación : AF = PH 7-14 VF = PH 1-7 | | | | | | | | | | | | | | | | | | | | | | |
| Motor : PY = motor PY | | | | | | | | | | | | | | | | | | | | | | |
| Color : - = Azul P = Blanco R = Rojo V = Verde J = Amarillo O = Naranja | | | | | | | | | | | | | | | | | | | | | | |
| H = Hastelloy | | | | | | | | | | | | | | | | | | | | | | |
| Otras extensiones (especificar) | | | | | | | | | | | | | | | | | | | | | | |

Posibles Incidencias

| SINTOMAS | CAUSA | SUBSANAR |
|---|--|---|
| Pistón motor | | |
| Su DOSATRON no arranca o se para | Pistón bloqueado. | Reactivar el pistón accionando manualmente. |
| | Presencia de aire en el DOSATRON | Quitar el aire accionando el conducto de evacuación integrado. |
| | Caudal excesivo. | 1. Reducir el caudal, volver a ponerlo en marcha. 2. Controlar el montaje de las juntas de las válvulas del motor. |
| | Pistón motor roto. | Devolver el DOSATRON a su distribuidor. |
| | Filtro atascado | limpiar el filtro : § limpieza del filtro incorporado |
| Dosificación | | |
| Retorno en el recipiente de concentrado | Válvula de aspiración o junta de la válvula sucia, desgastada o ausente. | Limpiar o cambiar. |
| No aspira el concentrado | El pistón hidráulico está parado. | Véase Pistón motor |
| | Toma de aire en el tubo de aspiración. | Controlar el tubo de aspiración y el apriete de sus tuercas. |
| | Tubo de aspiración obstruido o filtro atascado. | Limpiar o cambiar. |
| | Junta de la válvula de aspiración desgastada, mal montada o sucia. | Limpiar o cambiar. |

| SINTOMAS | CAUSA | SUBSANAR |
|---|---|--|
| Dosificación | | |
| No aspira el concentrado (continuación) | Junta del émbolo buzo mal montada o sucia. | Limpiar o cambiar. |
| | Grietas en el cuerpo dosificador. | Cambiar. |
| Subdosificación | Toma de aire. | 1. Controlar el apriete de las tuercas de la parte dosificación. 2. Verificar el estado del tubo de aspiración. |
| | Junta de válvula de aspiración desgastada o sucia. | Limpiar o cambiar. |
| | Caudal excesivo. | Reducir el caudal. |
| | Junta del émbolo buzo desgastada. | Cambiar. |
| | Cuerpo dosificador rayado | Cambiar. |
| | Fugas | |
| Fugas a proximidad del anillo metálico de fijación bajo del cuerpo de bomba | Junta de la camisa estropeada, mal montada o ausente. | Ponerla correctamente o cambiar. |
| Fugas entre el anillo de regulación y el anillo de bloqueo | Junta del cuerpo dosificador estropeada, mal montada o ausente. | Ponerla correctamente o cambiar. |
| Fugas entre el cuerpo y la campana | Junta de la campana estropeada, mal montada o ausente. | Ponerla correctamente, limpiar el asiento de la junta o cambiar. |

DOSATRON INTERNATIONAL
RECHAZA CUALQUIER RESPONSABILIDAD EN CASO DE UTILIZACIÓN
NO CONFORME CON LAS INSTRUCCIONES TÉCNICAS.

Garantía

DOSATRON INTERNATIONAL S.A se compromete a sustituir todo material identificado como defectuoso de origen durante un periodo de doce meses a partir de la fecha de compra del cliente inicial.

Para obtener la sustitución bajo garantía, el equipo o repuesto debe ser enviado con el comprobante de compra inicial al fabricante o al distribuidor oficial.

Para que sea reconocido como defectuoso después control por el departamento técnico del fabricante o distribuidor.

El equipo debe ser enjuagado para eliminar cualquier producto químico y enviado limpio al fabricante o distribuidor ; el cliente se hará cargo del transporte. El equipo será devuelto gratuitamente si la reparación se encuentra bajo garantía.

Las reparaciones realizadas bajo garantía no podrán prolongar el tiempo de la misma.

Esta garantía solo se aplica a los defectos de fabricación.

Esta garantía no cubre los efectos derivados de una mala utilización del equipo, del uso de herramientas ina-

propiadas, de un defecto de instalación o de mantenimiento, de desastres naturales, o debido a la corrosión causada por cuerpos extraños o líquidos encontrados en el interior o cerca del equipo.

Para la dosificación de productos agresivos, le rogamos consulte el distribuidor oficial DOSATRON antes de cualquier utilización para confirmar la compatibilidad del producto con el dosificador.

Las garantías no comprenden las juntas (repuestos de desgaste) ni los daños causados por las impurezas del agua, como la arena.

Para dar validez a esta garantía, es imprescindible instalar un filtro (300 mesh - 60 micras o inferior) antes del equipo.

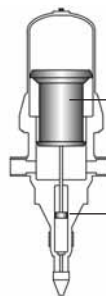
DOSATRON INTERNATIONAL SA rehusa toda responsabilidad si el equipo es utilizado en condiciones no conformes a las prescripciones del manual de utilización.

No existe garantía, implícita o explícita, relativa a otros productos o accesorios utilizados con los equipos de DOSATRON INTERNATIONAL S.A.

CONOCER SU CAUDAL

UN MÉTODO SENCILLO

EL DOSATRON SE COMPONE :

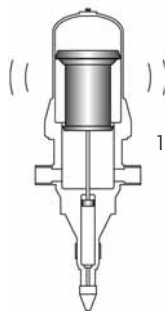


De un motor hidráulico volumétrico de pistón de accionamiento :

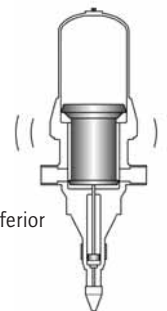
De un pistón dosificador.

La cadencia del motor es proporcional al caudal de agua que pasa por el aparato.

En su movimiento de vaivén, el pistón motor produce las pistónadas siguientes :



1 vez en la posición superior



1 vez en la posición inferior

Cuente la cantidad de pistónadas del pistón en **90 segundos** x 10 =
Caudal de agua en litros/H.

NOTA : Este método de cálculo no reemplaza un caudalímetro. Sólo se proporciona a título orientativo.

Nederlands

Dit document vormt geen contractuele verbintenis en wordt enkel ter informatie gegeven. Dosatron International behoudt zich het recht voor zijn toestellen op elk ogenblik zonder voorafgaande informatie te wijzigen.
© DOSATRON INTERNATIONAL S.A. 2005

Proficiat met de aanschaf van uw DOSATRON. U heeft een goede keuze gemaakt. De ontwikkeling van dit model is het resultaat van meer dan 30 jaar ervaring. Onze technici hebben de DOSATRON koploper gemaakt op het gebied van door water aangedreven proportionele doseerpompen. Wij zijn zeer nauwkeurig te werk gegaan bij de keuze van toe te passen materialen teneinde de inwerking van de meeste te doseren chemicaliën te kunnen weerstaan. Deze DOSATRON zal zich in de loop der tijd als een zeer waardevol hulpmiddel bewijzen. Regelmatig onderhoud en wat aandacht geeft u de garantie dat de DOSATRON jarenlang probleemloos zal werken.

**LEES DAAROM AANDACHTIG
DEZE GEBRUIKSAANWIJZING, ALVORENS
DE DOSEERPOMP AAN TE SLUITEN.**

Belangrijk !

Het serienummer en complete model van uw DOSATRON zijn in het **pomphuis** gegraveerd. Schrijf het nummer hieronder op, u heeft het nodig wanneer u uw dealer belt voor informatie, onderdelen of service.

Type :

Serienummer :

Aankoopdatum :

.....

SPECIFICATIE

| | DI 1500 | DI 05 | DI 2 | DI 16 | DI 150 | DI 110 | DI 520* |
|---|----------------------|----------------------|----------------------|----------------------|----------------------|--------------------|--|
| Doorstroming: 10 l/h min. - 2.5 m ³ max. [1/3 US Pint/min - 11 US GPM] | | | | | | | * limiet 1,5 m ³ /h [7 GPM] |
| Inlaatdruk bij werking: | | | | | | | |
| bar | 0.30 - 6 4.3 - 85 | 0.30 - 6 4.3 - 85 | 0.30 - 6 4.3 - 85 | 0.30 - 6 4.3 - 85 | 0.30 - 6 4.3 - 85 | 0.50 - 4 7 - 57 | 0.50 - 4 7 - 57 |
| Dosering vast of instelbaar: | | | | | | | |
| % | 0.07 - 0.2 | 0.2 - 0.5 | 0.5 - 2 | 0.2 - 1.6 | 1 - 5 | 1 - 10 | 5 - 20 |
| mengverhouding | 1:1500 - 1:500 | 1:500 - 1:200 | 1:200 - 1:50 | 1:500 - 1:64 | 1:100 - 1:20 | 1:100 - 1:10 | 1:20 - 1:5 |
| Injectie capaciteit: | | | | | | | |
| Min. l/u - Max. l/u | 0.007 - 5 | 0.02 - 12.5 | 0.05 - 50 | 0.02 - 40 | 0.1 - 125 | 0.1 - 250 | 0.5 - 300 |
| US Fl.oz./min - | 0.0039 | 0.011 | 0.028 | 0.011 | 0.056 | 0.056 | 0.28 |
| US GPM/ max | 0.022 | 0.055 | 0.22 | 0.176 | 0.55 | 1.1 | 1.32 |

Maximale temperatuur: 40 °C [104 °F]

Aansluitingen (NPT/BSP): Ø 20x27 mm [3/4"]

Capaciteit motor (elk 2 slagen van de zuigermotor): ongeveer 0.45 l [0.118 US Gallons]

LET OP: de Dosatron is niet vooraf ingesteld, zie hoofdstuk INSTELLING VAN DE DOSERING

AFMETINGEN POMP

| | | | | | | | |
|-----------------------|-------------|-------------|-------------|-------------|-------------|-------------|----------------|
| Diameter: cm ["] | 13 [5 1/8] | 13 [5 1/8] | 13 [5 1/8] | 13 [5 1/8] | 13 [5 1/8] | 13 [5 1/8] | 13 [5 1/8] |
| Totale hoogte: cm ["] | 47 [18 1/2] | 47 [18 1/2] | 47 [18 1/2] | 49 [19 1/4] | 52 [20 1/2] | 47 [18 1/2] | 54.25 [21 3/8] |
| Breedte: cm ["] | 16 [6 5/16] | 16 [6 5/16] | 16 [6 5/16] | 16 [6 5/16] | 16 [6 5/16] | 16 [6 5/16] | 16 [6 5/16] |
| Gewicht: ± kg [lbs] | 1.6 [3.5] | 1.7 [3.7] | 1.7 [3.7] | 1.6 [3.5] | 1.6 [3.5] | 1.7 [3.7] | 1.4 [3.1] |

VERPAKKING BEVAT: 1 Dosatron/ 1 bevestigingssteun/ 1 zuigslang/ 1 aanzuigfilter/ 1 gebruiksaanwijzing

• AFMETING VERPAKKING: 52 X 16,8X17,5 cm [20 1/2" x 6 5/8" x 6 7/8"] • GEWICHT VERPAKKING: 2 kg [~ 4.4 US lbs]

Inhoud

| INSTALLATIE | PAGINA |
|---|--------|
| Voorzorgsmaatregelen | 139 |
| Montage van de doseerpomp | 141 |
| Aanwijzingen voor de installatie..... | 143 |
| IN BEDRIJFSTELLEN | |
| In gebruik nemen | 144 |
| ONDERHOUD | |
| Aanbevelingen | 145 |
| De Dosatron legen | 145 |
| Reinigen van het ingebouwde filter | 146 |
| Internationale herleidingen | 146 |
| Het bevestigen van de zuigslang | 147 |
| Instellen van de dosering | 147 |
| Vervangen van afdichtingen in het doseerelement | 149 |
| Vervangen van de motor | 152 |
| Vervangen van de terugslagkleppakking | 155 |
| TYPENUMMERING | 155 |
| STORINGEN | 156 |
| BEPERKTE GARANTIE | 158 |

Exact, eenvoudig, betrouwbaar

De Dosatron, aangesloten in het waternet, gebruikt de waterdruk als enige aandrijfkracht voor de motorzuiger. Deze drijft een doseerzuiger aan, die het concentraat opzuigt in het ingestelde percentage en het vervolgens mengt met het aandrijvende water. De aldus verkregen oplossing wordt vervolgens via de leidingen verdeeld. De geïnjecteerde hoeveelheid concentraat is ten alle tijde proportioneel aan de hoeveelheid water die door de Dosatron gaat, ook als er eventuele schommelingen in de waterdruk en doorstroming in het netwerk optreden.

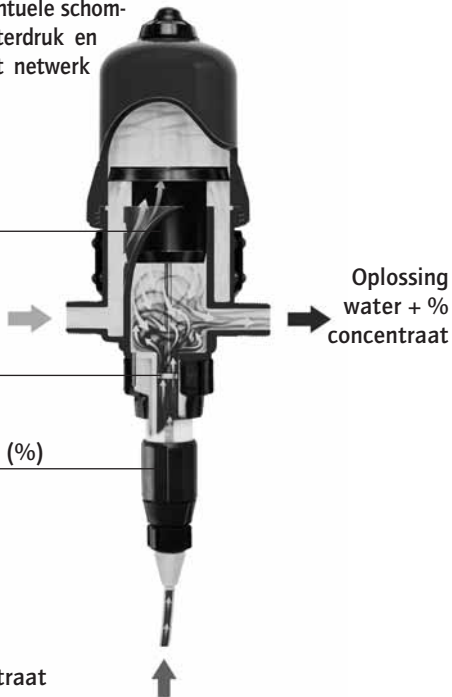
Motor-zuiger

Water

Doseerzuiger

Instelling Dosering (%)

Te doseren concentraat



Installatie

VOORZORGSMAATREGELEN

1. ALGEMENE OPMERKINGEN

Wanneer een DOSATRON aangesloten wordt op het openbare waterleidingnet of op een eigen watervoorziening dient men de geldende voorschriften in acht te nemen betreffende het beschermen van de bron, zoals het voorkomen van terugstromen etc.

- In het geval dat de installatie hoger opgesteld staat dan de doseerpomp zelf, bestaat de mogelijkheid dat water terugstroomt door de pomp. Daarom is het in deze situatie aan te bevelen een terugslagklep achter de uitlaat van de doseerpomp te monteren.

- Installeer de pomp niet direct boven een vat met een zuur of andere agressieve middelen (i.v.m opstijgende zure dampen) en bescherm het tegen mogelijk contact met corrosieve producten.

- Bescherm de DOSATRON tegen bevriezen door de pomp leeg te laten lopen en stel de pomp niet in extreme hitte op.

- De DOSATRON niet aan de aanzuigleiding van de water/aanvoerpomp aansluiten (gevaar voor hevelwerking)

- De gebruiker moet tijdens werkzaamheden vóór de pomp blijven en een veiligheidsbril en handschoenen dragen.

- De eigenaar of gebruiker van de pomp draagt de verantwoording om jaarlijks de injectiepakkingen/afdichtingen te vervangen om een exacte dosering te waarborgen.

- De eigenaar of gebruiker van de pomp draagt de verantwoording om te controleren of de doorstroming en druk van de installatie aan de specificaties van de DOSATRON voldoen.

- De eigenaar of gebruiker van de pomp draagt de verantwoording om vast te stellen of de juiste hoeveelheid injectievloeistof wordt opgezogen om het gewenste resultaat te bereiken.

- Lucht, een verontreiniging of chemische aantasting van een afdichting/pakking kan het doseren beïnvloeden. Het wordt aanbevolen om regelmatig te controleren of er injectievloeistof wordt aangezogen.

- Vervang de aanzuigslang zodra deze aangetast lijkt door de injectievloeistof.

- laat de DOSATRON na gebruik niet onder druk staan

- spoelen van de DOSATRON is gewenst:

- bij het wijzigen van de injectievloeistof

- vóór onderhoud aan de DOSATRON, teneinde contact met de injectievloeistof te vermijden

AANBEVELINGEN (vervolg)

1 - ALGEMENE OPMERKINGEN (vervolg)

- Raadpleeg voor het aanzuigen van agressieve chemicaliën uw leverancier, om vast te stellen of de doseerpomp hiertegen bestand is.
- Het in en uit elkaar nemen van de pomp mag niet met gereedschap gebeuren, gebruik alleen handkracht.

2 - VERONTREINIGD WATER

- Installeer een filter met een maaswijdte van 60 micron - 300 mesh (afhankelijk van de waterkwaliteit) vóór de DOSATRON (zie accessoires). Wanneer geen filter wordt geïnstalleerd kunnen verontreinigingen er de oorzaak van zijn dat de DOSATRON voortijdig slijt.

3 - WATERSLAG/BUITENSPORIGE DOORSTROMING

- Installaties welke onderhevig zijn aan waterslag dienen voorzien te worden van een beveiliging, zoals een terugslagklep en/of waterslagdemper.

- Bij geautomatiseerde installaties worden langzaam openende en sluitende magneetventielen aanbevolen.
- In geautomatiseerde installaties waarin de DOSATRON diverse sectoren bedient, dienen de magneetventielen gelijktijdig in en uit geschakeld te worden.

4 - PLAATSING EN INSTALLATIE

- De plaatsing van de DOSATRON en de container met injectievloeistof moet vrij toegankelijk zijn, maar zodanig dat vluchtige chemicaliën de injectievloeistof niet kunnen bederven en geen risico tot vervuiling meebrengen.
- Het wordt aanbevolen om alle leidingen te voorzien van de waarschuwing: "niet voor menselijke consumptie".

5 - ONDERHOUD

- Spoel de DOSATRON na gebruik door. Hang de aanzuigslang in een emmer met schoon lauw water en zuig ongeveer een (1/4 liter op [8 1/2 US Fl.oz]).
- Regelmatig onderhoud, minimaal eens per jaar, zal de levensduur van uw DOSATRON verlengen. Vervang de doseerpakkingen/afdichtringen en de aanzuigslang minstens één maal per jaar om u van een juiste dosering te verzekeren.

6 - SERVICE

- Elke DOSATRON wordt voor het inpakken in de fabriek getest.
- Complete onderhoud- en pakkingsets zijn verkrijgbaar.
- Bel uw leverancier voor service of onderdelen.

MONTAGE VAN DE DOSEERPOMP

HET MONTAGE MAG NOOIT ONDER DRUK PLAATSVINDEN

De DOSATRON wordt geleverd met:

- Een bevestigingssteun,
- Een aanzuigslang met filter.

Met de bevestigingssteun kan de DOSATRON aan de muur bevestigd worden.

Bevestig de DOSATRON in de steun door de nokjes (fig. 1-A) op de doseerpomp in de gaten (fig. 1-B) van de steun te klikken.

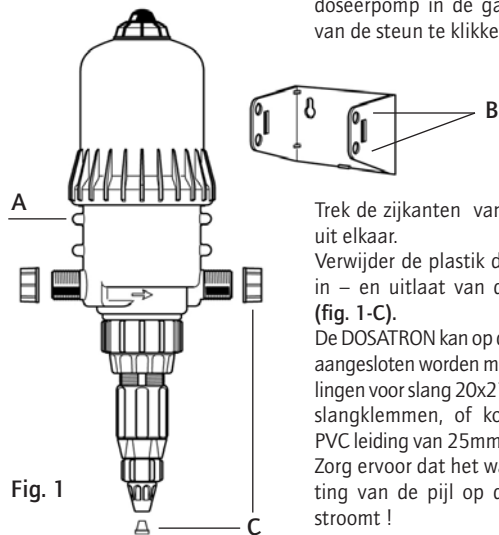


Fig. 1

Trek de zijkanalen van de steun iets uit elkaar.

Verwijder de plastic doppen aan de in- en uitlaat van de DOSATRON (fig. 1-C).

De DOSATRON kan op de waterleiding aangesloten worden met slangkoppelingen voor slang 20x27mm (3/4") en slangklemmen, of koppelingen op PVC leiding van 25mm.

Zorg ervoor dat het water in de richting van de pijl op de DOSATRON stroomt !

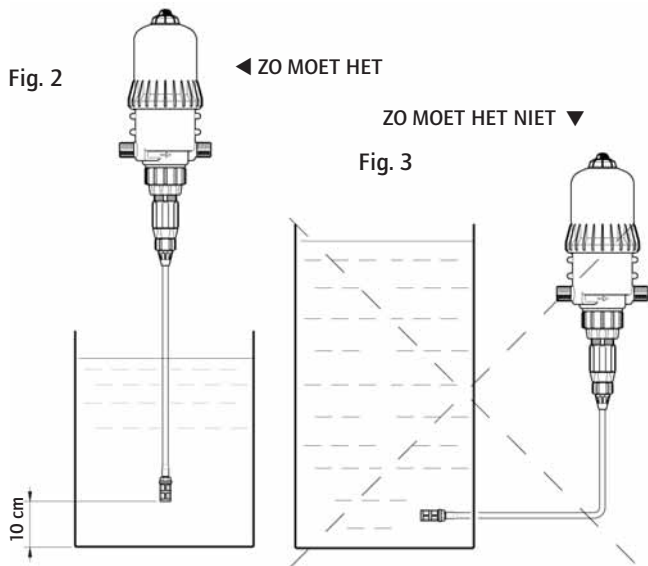
De DOSATRON wordt met een aanzuigslang van 1,2m geleverd, waardoor hij in combinatie met een groot voorraadvat gebruikt kan worden (indien gewenst op lengte afsnijden). Het bijgeleverde filter en contragewicht moet aan de zuigslang bevestigd worden.

LET OP: De maximum aanzuighoogte is 4 meter [13 ft].

Het filter met zuigslang aansluiten en in de injectievloeistof hangen.

MONTAGE VAN DE DOSEERPOMP (vervolg)

BELANGRIJK – Het filter moet minimaal 10cm boven de bodem van het voorraadvat hangen om te voorkomen dat onopgeloste deeltjes in de pomp gezogen worden en deze beschadigen (Fig. 2).



Het niveau van de injectievloeistof mag om hevelwerking te voorkomen nooit boven de inlaat van de DOSATRON uitkomen.

AANWIJZINGEN VOOR DE INSTALLATIE

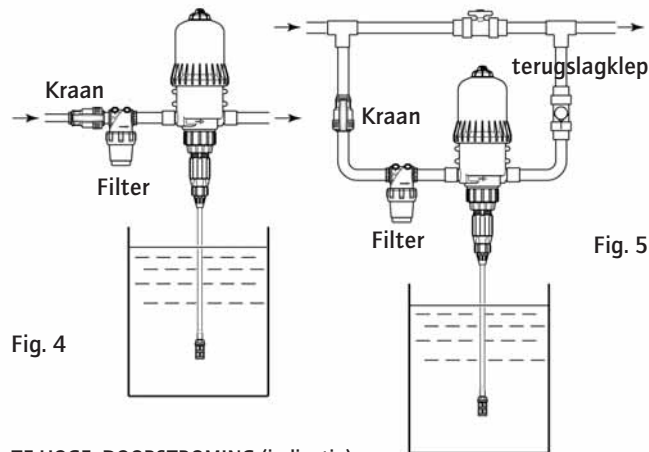
De DOSATRON kan direct (fig. 4) of via een bypass (fig. 5) in de waterleiding geïnstalleerd worden.

Om de levensduur van de DOSATRON te verlengen wordt geadviseerd een filter van (300 mesh = 60 micron afhankelijk van de waterkwaliteit) voor de DOSATRON te installeren. Dit is noodzakelijk wanneer het water verontreinigingen bevat of vaste deeltjes, speciaal bij water uit een eigen bron.

Een filter wordt aanbevolen en is nodig om voor garantie in aanmerking te komen.

De installatie van een DOSATRON in een bypass geeft de mogelijkheid om over schoon water te beschikken terwijl de DOSATRON in onderhoud is of gerepareerd wordt.

Voor elke installatie geldt dat deze moet voldoen aan de eisen van het plaatselijke waterleidingbedrijf.



TE HOGE DOORSTROMING (indicatie)

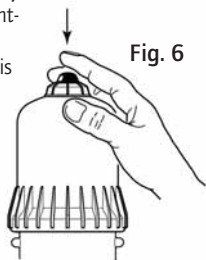
Wanneer uw DOSATRON meer dan 40 keer, d.w.z. 20 cyclussen per 15 seconden tikt, ligt de doorstroming dicht bij de maximum grens. Wanneer u meer doorstroming heeft, moet u een DOSATRON met een grotere capaciteit installeren.

*DI 520 = 30 keer, 15 cyclussen

Het in bedrijf stellen van de DOSATRON

IN GEBRUIK NEMEN (voor de eerste keer)

- Open de wateraanvoer gedeeltelijk.
- Druk de ontluuchtknop boven op de DOSATRON in (fig.6)
- Wanneer een constante stroom water langs de ontluuchtknop stroomt (geen sputteren meer), de knop loslaten.
- Open nu de wateraanvoer helemaal, de DOSATRON is zelfaanzuigend.
- Laat de DOSATRON werken totdat de injectievloeistof in de doseerbuis opgezogen is (de injectievloeistof is door de heldere zuigslang te zien).
- De DOSATRON maakt een karakteristiek klikkend geluid wanneer hij in bedrijf is.

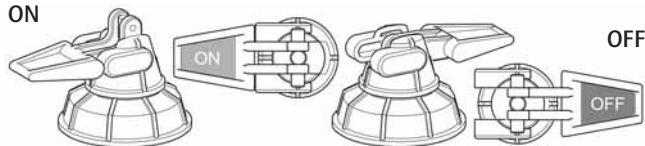


NOTA: De tijd welke nodig is om de zuigslang te vullen is afhankelijk van de doorstroming, de ingestelde dosering en de lengte van de zuigslang. Om de lucht zo snel mogelijk uit de zuigslang te krijgen en het aanzuigen te versnellen moet de dosering op maximum gezet worden. Zodra de vloeistof aangezogen is kan de dosering op de gewenste stand ingesteld worden (zie § INSTELLEN VAN DE DOSERING).

De DOSATRON kan uitgevoerd zijn met een bypass knop (optie):

- Bypass op **ON**, de DOSATRON is in bedrijf en de injectievloeistof wordt opgezogen.
- Bypass op **OFF**, de DOSATRON staat uit en de injectievloeistof wordt niet opgezogen.

ON



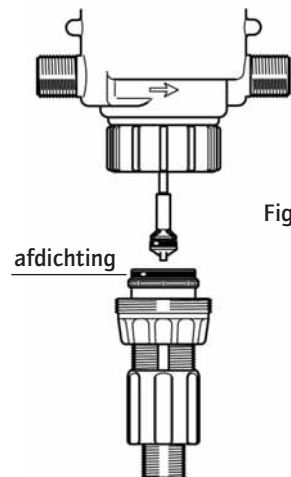
Onderhoud

AANBEVELINGEN

1 - Bij gebruik van producten zoals poeders die opgelost moeten worden, is het aan te bevelen het gehele doseerelement periodiek uit elkaar te nemen (zie § SCHOONMAKEN EN IN ELKAAR ZETTEN VAN HET DOSEERELEMENT EN § VERVISELEN VAN DE AFDICHTINGEN IN HET INJECTIEDEEL).

Spoel al de onderdelen uit het doseerelement grondig met water schoon en zet de delen weer in elkaar. Smeer indien nodig de afdichting (fig. 7) met siliconen smeermiddel wanneer de zuigbuis zich moeilijk laat monteren.

2 - Wanneer men de DOSATRON een tijd niet gebruikt heeft, is het aan te raden de zuigermotor een paar uur in lauw warm water <40°C te laten weken. Dit helpt om opgedroogd vuil en uitgekristalliseerd concentraat los te weken.



DE DOSATRON LEGEN (Bij vorstgevaar)

- zet de watertoevoer uit
- verwijder het doseerelement, zie § VERVANGEN VAN DE ZUIGERMOTOR
- Verwijder het schroefdeksel en de zuigermotor
- maak de koppelingen aan aan- en afvoer los
- haal het pomphuis uit de steun, en verwijder het laatste water.
- De DOSATRON kan nu weer in elkaar gezet worden, (eerst dekselpakking schoonmaken fig.10-N)

REINIGEN VAN HET INGEBOUWDE FILTER 350 microns - 50 mesh

Ter indicatie : één keer per maand afhankelijk van de toepassing.

Fig. 8

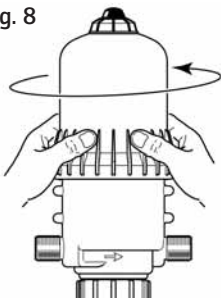


Fig. 9

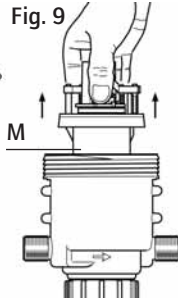
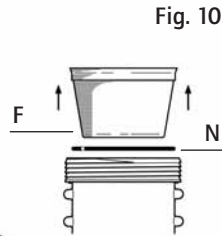


Fig. 10



Demontage van het filter

- Sluit de kraan aan de inlaatzijde en laat de druk wegvallen.

Om vrij toegang tot het filter te verkrijgen, eerst doseerelement demonteren, zie § VERVANGEN VAN DE MOTOR.

- Verwijder de zuiger van de afdichtingen in het doseerelement.

- Schroef het bovenhuis van de doseerpomp met de hand los (Fig. 8).

- Verwijder de zuiger van de motor (Fig. 9-M).

- Verwijder het filter (Fig. 10-F).

- Verwijder de pakking (Fig. 10-N).

- Reinig het filter en de pakking met schoon water.

Montage van het filter

- Vóór de montage, erop letten dat het filter, de pakking en de raakvlakken met het onder- en bovenhuis (Fig. 10-N) schoon zijn.

- Pakking vervangen indien nodig.

- Ga verder in omgekeerde volgorde te werk.

Belangrijk: in alle gevallen moet het aandraaien met de hand gebeuren.

INTERNATIONALE HERLEIDINGEN

Uitgangspunt: instelling op 1% \Rightarrow 1/100 = 1 deel injectievloeistof in 100 delen water.

bv.: instelling op 2% \Rightarrow 2/100 = 2 delen concentraat in 100 delen water
Verhouding \Rightarrow 1/50

HET BEVESTIGEN VAN DE ZUIGSLANG

Wanneer de DOSATRON al eens gebruikt is lees dan eerst op § VOORZORGSMATREGELEN.

1 - Het bevestigen van de zuigslang van de DI 1500, DI 05, DI 2, DI 16

- Draai de slangwartelmoer (Fig. 11) onder aan de zuigbuis los en schuif hem over de zuigslang.

- Duw de zuigslang zo ver mogelijk over de slangpilaar, en draai de wartelmoer met de hand aan.

- Duw de zuigslang zo ver mogelijk over de slangpilaar, en draai de wartelmoer met de hand aan.

3 - Het bevestigen van de zuigslang van de DI 520 en de modellen met de optie voor viskeuze producten.

- Met een schroevendraaier de ring (Fig. 13) losdraaien.

- Duw de zuigslang zo ver mogelijk over de slangpilaar, en de ring met de schroevendraaier weer vastdraaien.

2 - Het bevestigen van de zuigslang de DI 150, DI 110

- Draai de slangwartelmoer (Fig. 12) onder aan de zuigbuis los en schuif hem over de zuigslang.

Fig. 11

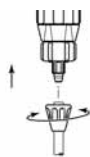
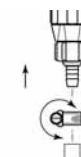


Fig. 12



Fig. 13



INSTELLEN VAN DE DOSERING (pomp niet onder druk)

BELANGRIJK ! geen gereedschap gebruiken. Het instellen van de dosering mag nooit onder druk plaatsvinden. Sluit de kraan aan de inlaatzijde en laat de druk wegvallen.

1 - Instellen van de DI 1500, DI 05, DI 2, DI 150, DI 110

- Draai de conische moer/blokkering los (Fig. 14-B).

- Draai de doseermoer links- of rechtsom (Fig. 15-D) totdat de bovenzijde correspondeert met de gewenste doseerwaarde.

- Draai de blokkering weer vast (Fig. 15-B).

Fig. 14

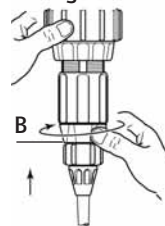
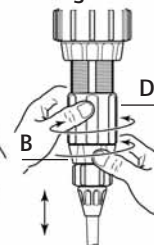


Fig. 15



INSTELLEN VAN DE DOSERING (pomp niet onder druk) - vervolg

BELANGRIJK ! geen gereedschap gebruiken.

Het instellen van de dosering mag nooit onder druk plaatsvinden. Sluit de kraan aan de inlaatzijde en laat de drukwegvallen.

2 - Instellen van de DI 16

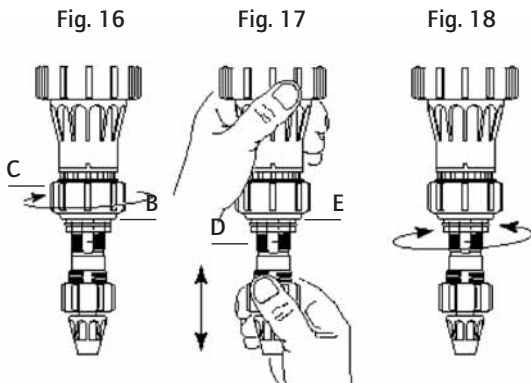
- Draai de zwarte moer (Fig. 16-B) gedeeltelijk los, totdat het schroefdraad juist zichtbaar is (Fig. 16-C).

- Schuif de zuigbuis (Fig. 17-D) zover omhoog of omlaag totdat de streep op de transparante ring (Fig. 17-E) op de gewenste dosering staat.

- Draai de zwarte moer (Fig. 16-B) aan.

- Wanneer een meer exacte dosering wordt vereist, draait men de zwarte moer (Fig. 16-B) een beetje los. Vervolgens wordt de zuigbuis (Fig. 18), in-of uitgedraaid, totdat de maatstreep op de gewenste dosering staat.

- Draai de zwarte moer (Fig. 16-B) aan.

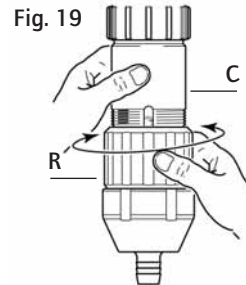


INSTELLEN VAN DE DOSERING (pomp niet onder druk) - vervolg

BELANGRIJK ! geen gereedschap gebruiken. Het instellen van de dosering mag nooit onder druk plaatsvinden. Sluit de kraan aan de inlaatzijde en laat de drukwegvallen.

4 - Instellen van de DI 520

- Draai de doseermoer links- of rechtsom (Fig. 19-R) totdat de bovenzijde correspondeert met de gewenste doseerwaarde, terwijl u met de linkerhand de witte doseerkoker vasthoudt (Fig. 19-C).



VERVANGEN VAN DE AFDICHTINGEN IN HET DOSEERELEMENT (pomp niet onder druk)

Frequentie: minstens éénmaal per jaar.

BELANGRIJK ! Draag tijdens deze werkzaamheden altijd beschermende kleding, veiligheidsbril en handschoenen. Gebruik geen gereedschap!

ADVIES: Alvorens het doseerelement uit elkaar te nemen, verdient het aanbeveling om de DOSATRON schoon water op te laten zuigen en zodoende het doseerelement door te spoelen. Daardoor wordt het risico van contact met injectievloeistoffen verkleind !

METHODE VOOR HET VERWIJDEREN VAN DE AFDICHTING

Fig. 13 : knijp met vinger en duim in de afdichting, en duw deze naar een kant.

Fig. 14 : verhoog de vervorming van de ring nog meer totdat deze uit-steekt en uit zijn zitting getrokken kan worden.

Maak de zitting van de ring schoon (geen gereedschap gebruiken). Terugplaatsen wordt met de hand gedaan. Het is zeer belangrijk dat de afdichtingring niet gedraaid in de zitting komt te liggen, omdat hij anders niet goed afdicht.

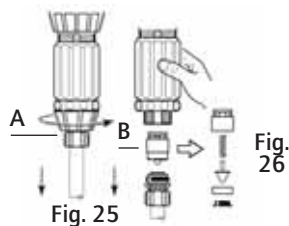
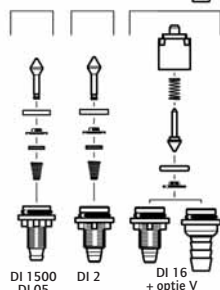
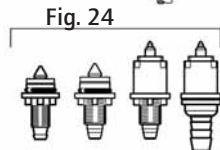
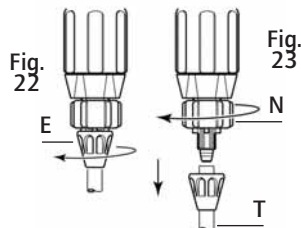


VERVANGEN VAN DE AFDICHTINGEN IN HET DOSEERELEMENT (vervolg)

REINIGING EN MONTAGE VAN DE TERUGSLAGKLEP

Modellen DI 1500, DI 05, DI 2, DI 16

- Draai de watertoevoer uit en laat de druk naar nul zakken.
- Draai de witte moer (Fig. 22-E) los en verwijder de zuigslang (Fig. 23-T).
- Draai de zwarte moer (Fig. 23-N), die de terugslagklep bevestigt, los, en trek de klep eruit. Spoel de verschillende onderdelen met schoon water.
- Plaats de verschillende onderdelen in omgekeerde volgorde met de hand terug (Fig. 24).



VERVANGEN VAN DE AFDICHTINGEN IN HET DOSEERELEMENT (vervolg)

REINIGING EN MONTAGE VAN DE TERUGSLAGKLEP (vervolg)

Model DI 520

- Draai de watertoevoer uit en laat de druk naar nul zakken.
- Draai, met behulp van een schroevendraaier, de ring (Fig. 27-L) los, om de zuigslang te kunnen demonteren.
- Draai de zwarte moer (Fig. 28-S), die de terugslagklep (Fig. 28-P) bevestigt, los, en trek de klep eruit. Spoel de verschillende onderdelen met schoon water.
- Plaats de verschillende onderdelen in omgekeerde volgorde met de hand terug (Fig. 29).

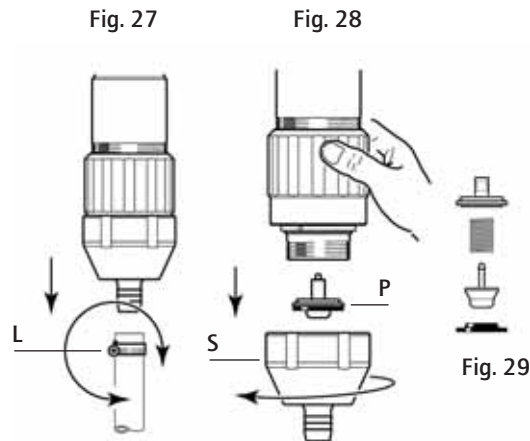
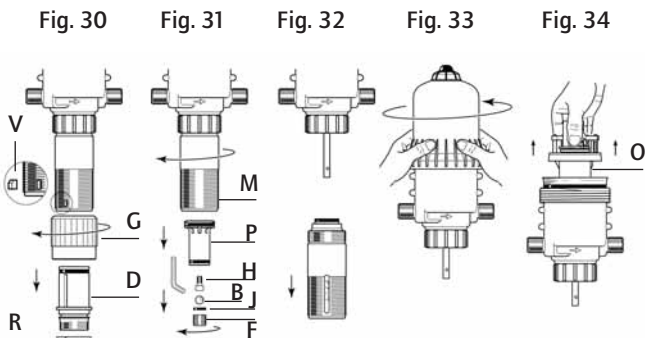


Fig. 29

VERVANGEN VAN DE MOTOR (pomp niet onder druk)

Model DI 520

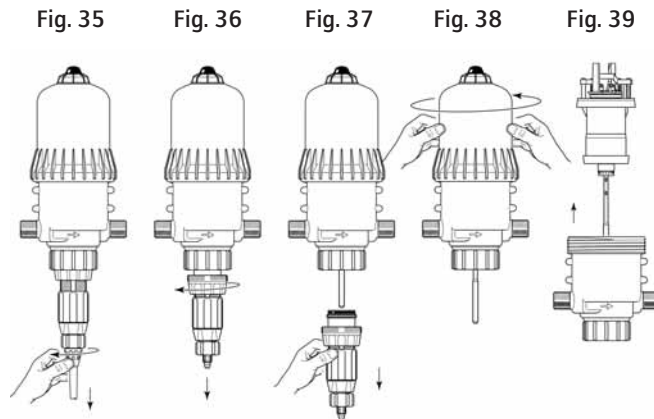
- Draai de watertoevoer uit en laat de druk naar nul zakken.
- Platte plastic ring (Fig. 30-R) weghalen. Doseermoer (Fig. 30-G) zo ver mogelijk losdraaien tot de spie (Fig. 30-V) zichtbaar is. Deze laatste demonteren.
- Doseerelement naar beneden lostrekken (Fig. 30-D).
- Om bij de inbusbout (Fig. 31-H), die de doseer-zuiger (Fig. 31-P), op de staaf bevestigd, te komen, eerst : de 1/2" moer (Fig. 31-F) die de afdichting/pakking (Fig. 31-J) van de kogelklep (Fig. 31-B) binnen in de doseer-zuiger bevestigt, losdraaien. De inbusbout met een inbusleutel 6 mm losdraaien en naar beneden trekken zodat de doseer-zuiger vrijkomt.
- Vervolgens witte doseerkoker (Fig. 31-M) losdraaien en naar beneden trekken (Fig. 32).
- Draai het bovenhuis met de hand los (Fig. 33).
- Trek de motorzuiger naar boven uit het huis (Fig. 34-O).
- Plaats de verschillende onderdelen in omgekeerde volgorde met de hand terug.
- Het bovenhuis nu met de hand weer vastdraaien.



VERVANGEN VAN DE MOTOR (pomp niet onder druk) - vervolg

Modellen DI 1500, DI 05, DI 2

- Draai de watertoevoer uit en laat de druk naar nul zakken.
- Maak de aanzuigslang los (Fig. 35).
- Draai de ring die het doseerelement bevestigt, los (Fig. 36).
- Trek het doseerelement naar beneden (Fig. 37).
- Draai het bovenhuis met de hand los (Fig. 38).
- Trek de motorzuiger naar boven uit het huis (Fig. 39).
- De staaf en de doseer zuiger blijven op de motorzuiger en worden bovenhuis naar boven uit het huis getrokken.
- Verwissel de motorzuiger en zet alles in omgekeerde volgorde weer in elkaar.
- Draai het bovenhuis weer met de hand vast (let op dat de afdichting niet beschadigd wordt).
- Doseerelement weer op zijn plaats brengen en vastdraaien (Fig. 36).



VERVANGEN VAN DE MOTOR (pomp niet onder druk) - vervolg

Modellen DI 16, DI 150, DI 110

- Sluit de watertoevoer en laat de druk wegvallen.

- Draai de zwarte ring los (Fig. 40-B).

- Trek het doseerelement naar beneden (Fig. 41).

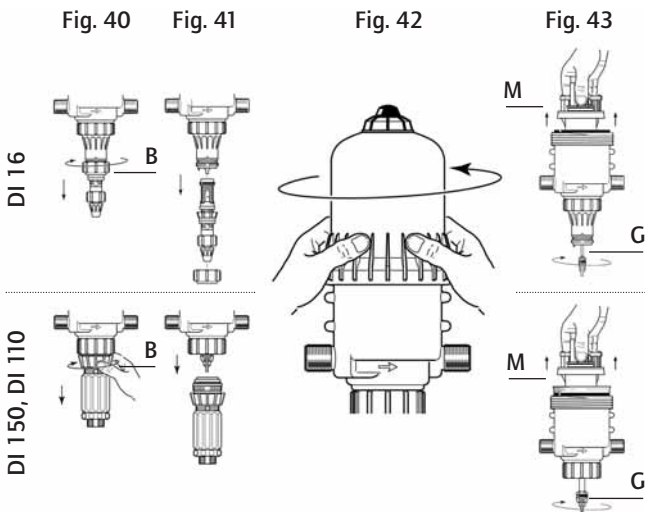
- Draai het bovenhuis met de hand los (Fig. 42).

- De doseerzuiger kan nu met de hand losgedraaid worden (Fig. 43-G).

- Trek de motorzuiger naar boven uit het huis (Fig. 43-M).

- Plaats de verschillende onderdelen in omgekeerde volgorde terug.

- Het bovenhuis nu met de hand weer vastdraaien.



VERVANGEN VAN DE TERUGSLAGKLEPPAKKING

Zie onderdelen schemas achter in deze gebruiksaanwijzing.

- **vervang de pakkingen minstens één keer per jaar.**

- Draai de watertoevoer uit en laat de druk naar nul zakken.

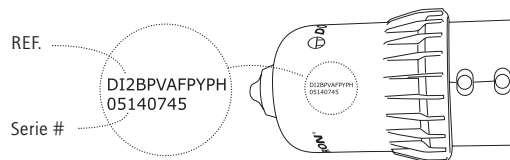
- Maak de aanzuigslang los en verwijder de terugslagklep (zie § VERVANGEN VAN DE AFDICHTINGEN IN HET DOSEERELEMENT).

- Trek het doseerelement naar beneden.

- Vervang de pakkingen, de terugslagklep en de slangwartel.

- Plaats de verschillende onderdelen in omgekeerde volgorde met de hand terug.

Typenummering



| REF.: | Serie #: | | | | | | | | | | |
|-------------------------|----------------------------------|----|---|----|----|---|---|----|--|--|--|
| VOORBEELD | DI 2 | BP | V | AF | PY | P | H | ii | | | |
| Type | DOSATRON | | | | | | | | | | |
| BP: | geïntegreerde bypass | | | | | | | | | | |
| V: | viskeuze producten (200-400 cSt) | | | | | | | | | | |
| Pakkingen/afdichtingen: | | | | | | | | | | | |
| AF = | PH 7-14 | | | | | | | | | | |
| VF = | PH 1-7 | | | | | | | | | | |
| Moteur: | | | | | | | | | | | |
| PY = | moteur PY | | | | | | | | | | |
| Kleur: | - | | | | | | | | | | |
| | - = blauw | | | | | | | | | | |
| | P = wit | | | | | | | | | | |
| | R = rood | | | | | | | | | | |
| | V = groen | | | | | | | | | | |
| | J = geel | | | | | | | | | | |
| | O = Oranje | | | | | | | | | | |
| H = | Hastelloy | | | | | | | | | | |
| Andere letters | (raadpleeg ons) | | | | | | | | | | |

Storingen

| PROBLEEM | OORZAAK | OPLOSSING |
|--|--|---|
| Zuigermotor | | |
| DOSATRON start niet of stopt | Zuigermotor loopt niet | Reset de zuiger met de hand |
| | De pomp is niet ontluicht | Ontluicht de pomp m.b.v. de ontluichtknop |
| | Maximum doorstroming overschreden | 1. verlaag de doorstroming, herstart de pomp 2. Draai het bovenhuis los, verwijder de zuiger en controleer of de zuigerklepringen nog op hun plaats zitten |
| | Zuigermotor beschadigd | Stuur de pomp naar uw servicecentrum terug |
| | Filter verstopt | Filter reinigen: § Reinigen van het ingebouwde filter |
| | Dosering | |
| Water stroomt terug in de concentraat tank | Vervuilde, versleten ontbrekende delen of van de terugslagklep | Reinigen of vervangen |
| Er wordt geen concentraat opgezogen | De zuigermotor is gestopt | Zie bij zuigermotor |
| | Lekke aanzuigslang | Vervang aanzuigslang |
| | Verstopte zuigslang of aanzuigfilter | Reinigen of vervangen |
| | Ontbreken of versleten terugslagkleppakking | Reinigen of vervangen |
| | Ontbreken of versleten aanzuigpakking | Vervangen |
| | Versleten zuigbuis | Vervangen |

| PROBLEEM | OORZAAK | OPLOSSING |
|---|---|--|
| Dosering | | |
| Te lage dosering | Er wordt lucht aangezogen | 1. controleer of de moeren van het doseerelement aangedraaid zijn 2. controleer de aanzuigslang reinigen of vervangen |
| | Vervuilde of versleten terugslagkleppakking | Verlaag de doorstroming |
| | Overschrijding van de maximale doorstroming (cavitatie) | Verlaag de doorstroming |
| | Versleten aanzuigpakking | Vervangen |
| | Versleten zuigbuis | Vervangen |
| | Lekken | |
| Lekkage bij de aansluiting doseerbuis pomphuis | Doseerhulsring beschadigd of onjuist geplaatst | Juist plaatsen of vervangen |
| Lekkage tussen de doseermoer en de blokkeerring | Zuigbuisring beschadigd onjuist geplaatst of onbreekt | Vervangen |
| Lekkage tussen het boven- en onderhuis | Pakking tussen boven- en onderhuis is beschadigd, onjuist geplaatst of onbreekt | Schroef het bovenhuis los, reinig de pakkingzitting, nieuwe pakking of oude zorgvuldig terugleggen |

**DE FABRIKANT
WIJST ELKE VERANTWOORDELIJKHEID AF WANNEER
DE DOSATRON NIET VOLGENS DE AANWIJZINGEN
UIT DEZE HANDLEIDING
GEBRUIKT WORDT**

Beperkte Garantie

DOSATRON INTERNATIONAL S.A. zal gedurende een periode van twaalf maanden na de datum van aankoop door de oorspronkelijke koper voorzien in de vervanging van alle onderdelen die qua materiaal of uitvoering gebreken vertonen. Teneinde uit hoofde van deze garantie aanspraak te kunnen maken op vervanging van een onderdeel, moet de DOSATRON aan de fabrikant of erkende distributeur worden geretourneerd met het originele bewijs van aankoop en vervolgens als defect worden aangemerkt na onderzoek door de technische dienst van de fabrikant of de distributeur. De DOSATRON moet worden ontdaan van alle chemicaliën en vervolgens, na betaling van de verzendkosten, aan de fabrikant of distributeur worden gezonden. Zodra de reparatie is uitgevoerd, zal de DOSATRON kosteloos worden geretourneerd indien deze blijkt te worden gedekt door deze garantie. Reparaties die worden uitgevoerd uit hoofde van deze garantie, brengen geen verlenging van de oorspronkelijke garantieperiode met zich mee. Alvorens agressieve chemicaliën te gebruiken, verzoeken wij u uw distributeur te raadplegen om te bevestigen dat de doseringspomp bestand is tegen deze stoffen.

Deze garantie dekt slechts omstandigheden waarbij het onderdeel defect is geraakt vanwege gebreken veroorzaakt door het productieproces. Deze garantie geldt niet indien de gebreken blijken te zijn veroorzaakt door verkeerd gebruik van het product, onjuist gebruik van gereedschappen, gebrekkig onderhoud,

ondeugdelijke installatie, milieuongevallen of corrosie door vreemde lichamen en vloeistoffen die worden gevonden in of in de nabijheid van de DOSATRON. Noch de pakkingen en "O"-ringen, noch schade aan de DOSATRON die is veroorzaakt door waterverontreinigingen zoals zand worden gedekt door deze garantie. De garantie geldt slechts indien een filter (300 mesh - 60 micron afhankelijk van uw waterkwaliteit) wordt gebruikt vóór de DOSATRON. DOSATRON INTERNATIONAL S.A. wijst iedere aansprakelijkheid af indien de DOSATRON niet wordt gebruikt conform de bedieningsvoorschriften en -toleranties, zoals hierin aangegeven. Deze garantie geeft u specifieke juridische rechten en u kunt tevens andere rechten hebben die van land tot land verschillen. Echter, iedere stilzwijgende garantie of verhandelbaarheid of geschiktheid voor een bepaald doel van toepassing op dit product, is qua duur beperkt tot de periode aangegeven in deze schriftelijke garantie of enige stilzwijgende garantie.

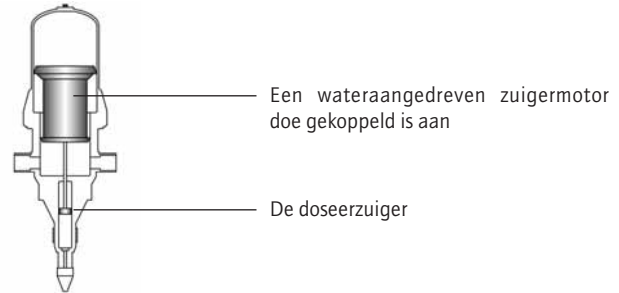
Er geldt geen garantie, uitdrukkelijk of stilzwijgend, voor producten die worden gebruikt in samenhang met producten van DOSATRON INTERNATIONAL S.A.

De fabrikant of erkende distributeur is niet aansprakelijk voor bijkomende of gevolgschade, zoals eventuele economische schade die het gevolg is van inbreuk op deze schriftelijke garantie of een eventuele stilzwijgende garantie.

Er zijn geen uitgebreidere garanties, uitdrukkelijk of stilzwijgend, dan de hierboven beschreven garanties.

WAT IS DE DOORSTROMING ?

EEN EENVOUDIGE METHODE
DE DOSATRON BESTAAT UIT:



Het toerental van de zuigermotor is evenredig met de doorstroming in het apparaat. Hoe hoger de doorstroming hoe sneller de pomp loopt. De op- en neergaande beweging van de zuigermotor geeft een klikkend geluid:



Tel het aantal klikken in 90 seconden x 10 = Doorstroming in liters water/uur.

NOTA: Deze methode is niet zo nauwkeurig dat ze een doorstroommeter kan vervangen. Het geeft de doorstroming slechts bij benadering weer.



Courbes de pertes de charges

Pressure loss curves

Druckverluste-Diagramm

Curva di perdita di carico

Curvas de perdidas de carga

Drukverlies Grafiek

..... 162

Éclatés

Parts diagram

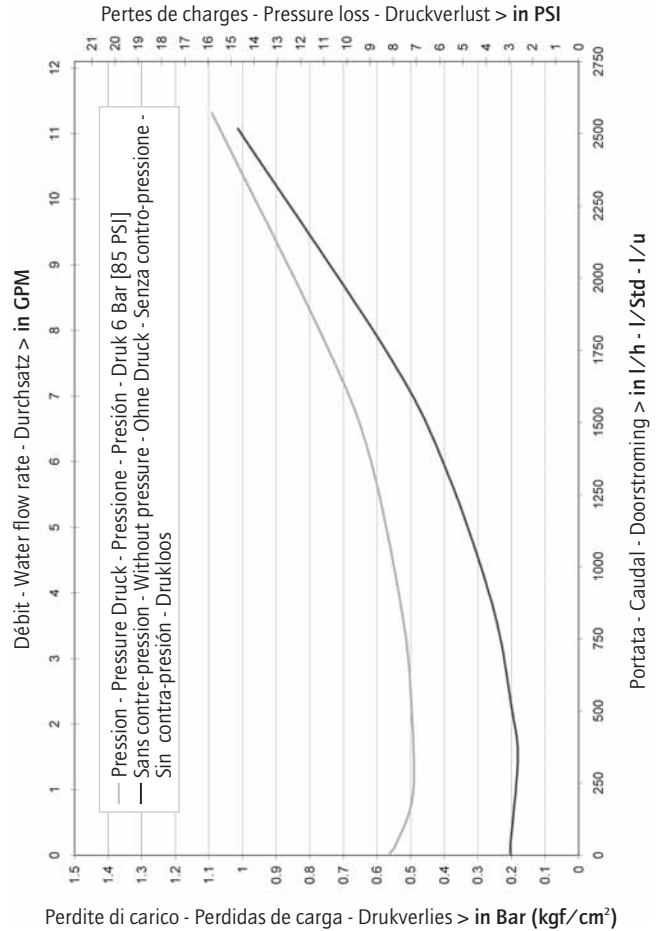
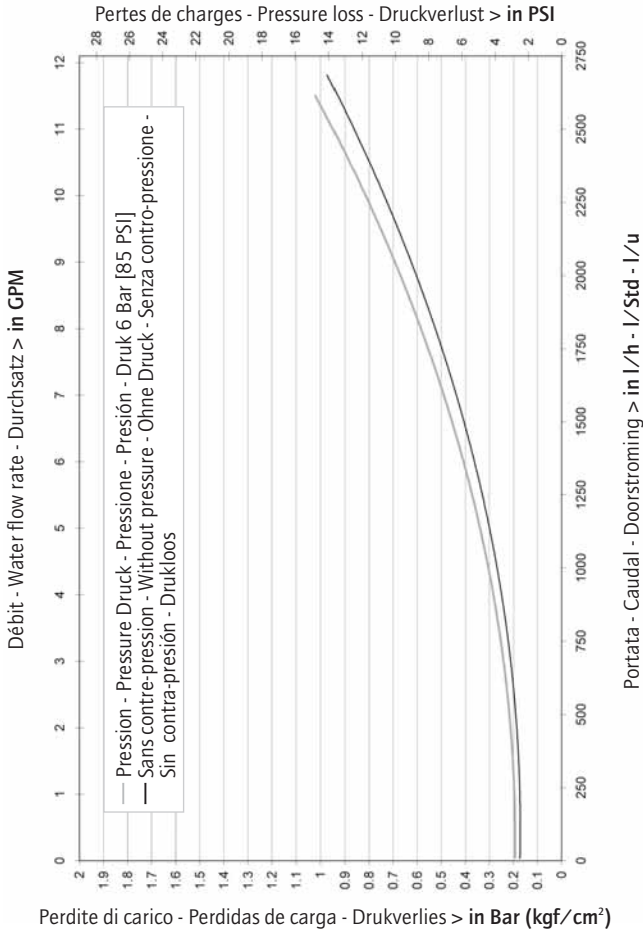
Schemata

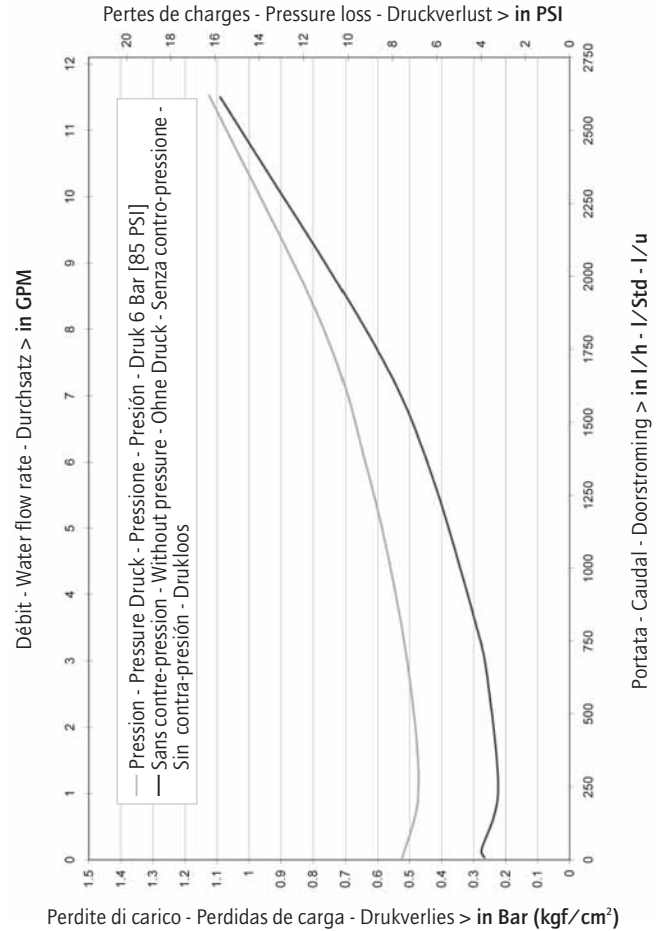
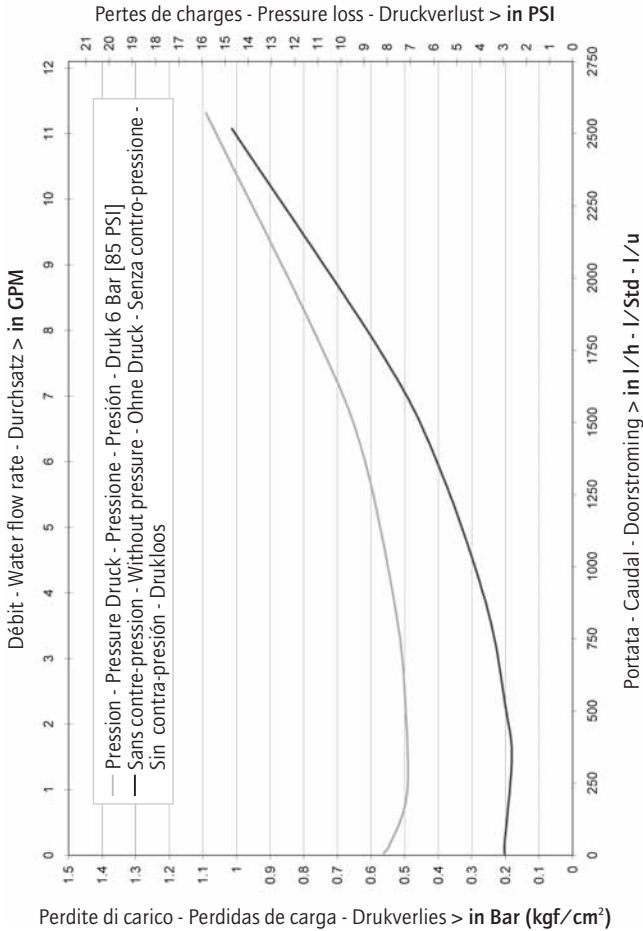
Schema

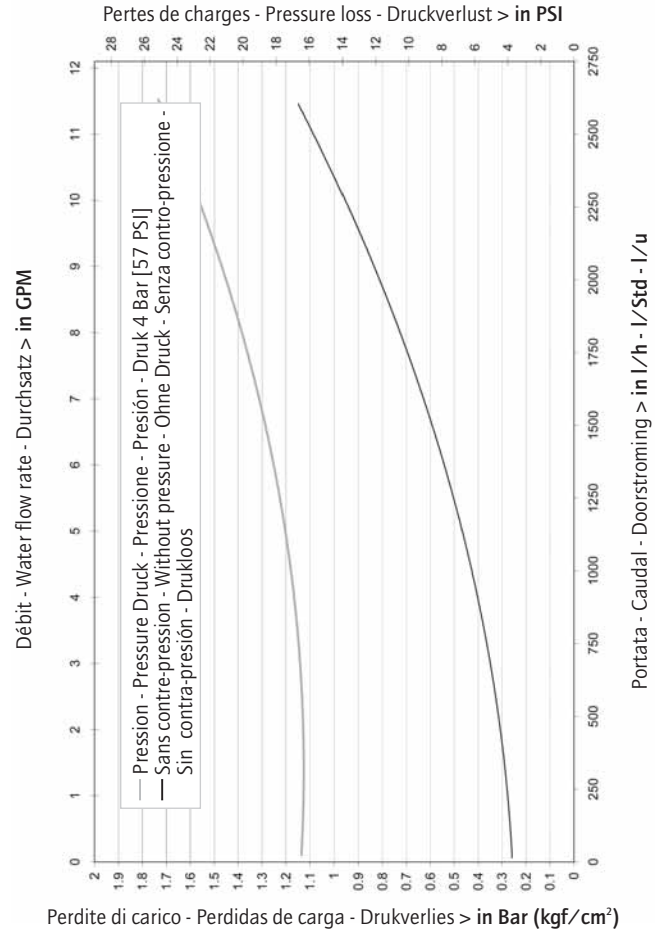
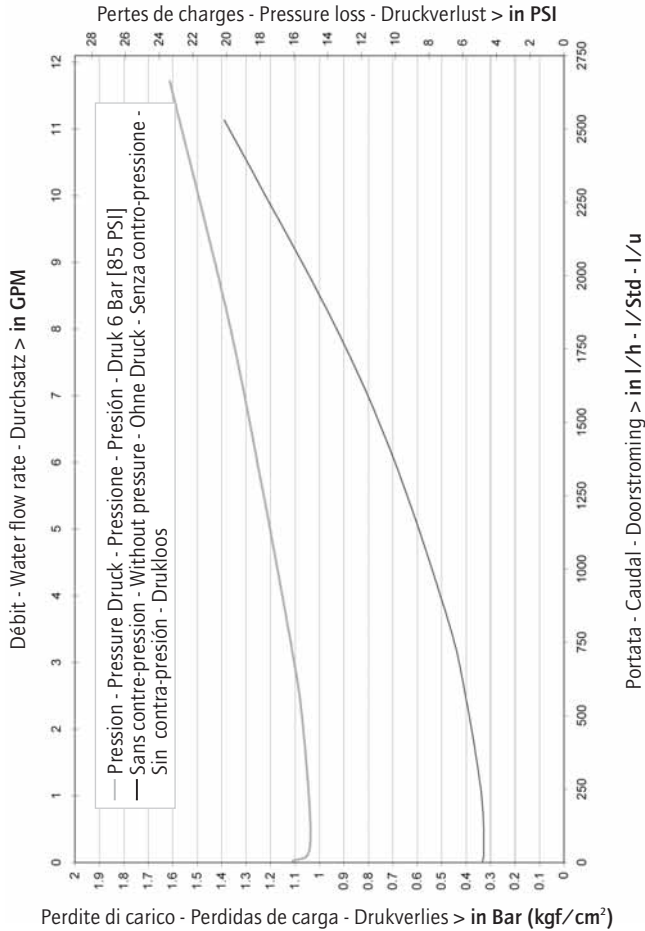
Esquemas

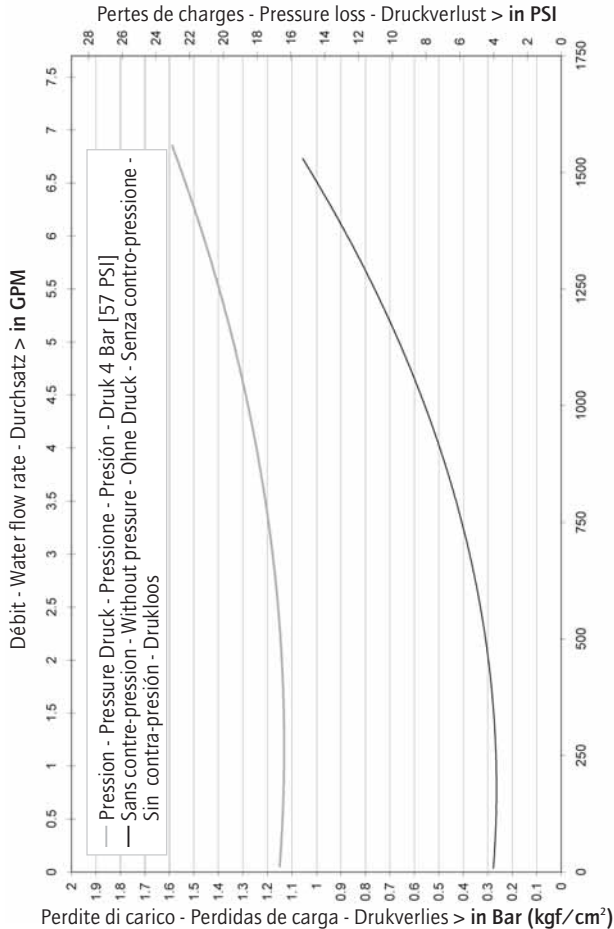
Onderdelen schemas

..... 169





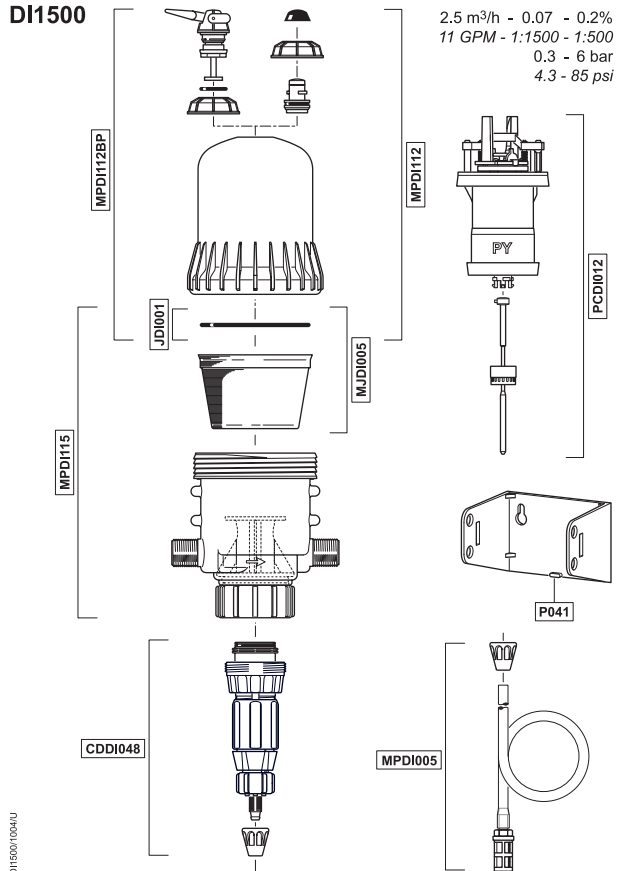




Portata - Caudal - Doorstroming > in l/h - l/Std - l/u

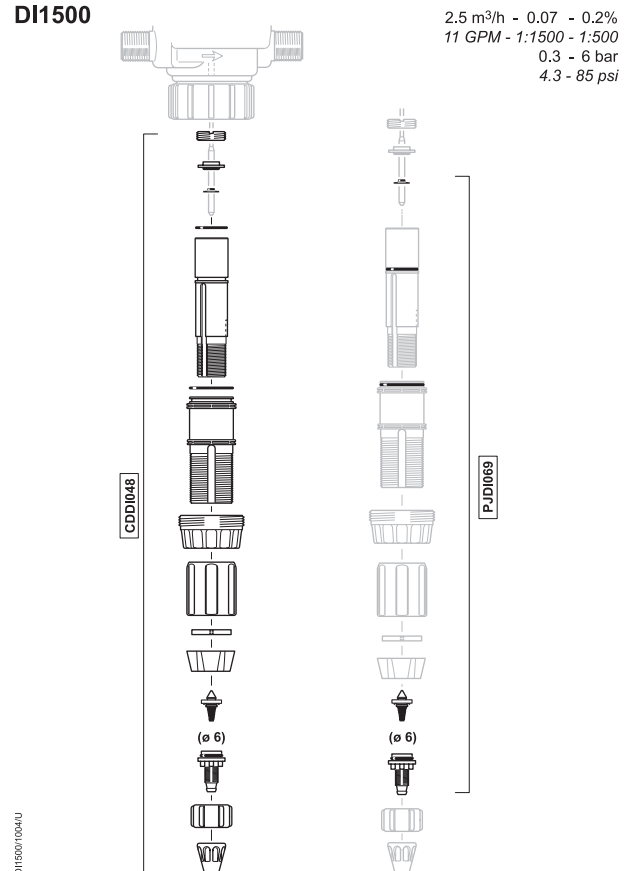
Éclatés
 Parts diagram
 Schemata
 Schema
 Esquemas
 Onderdelen schemas

DI1500



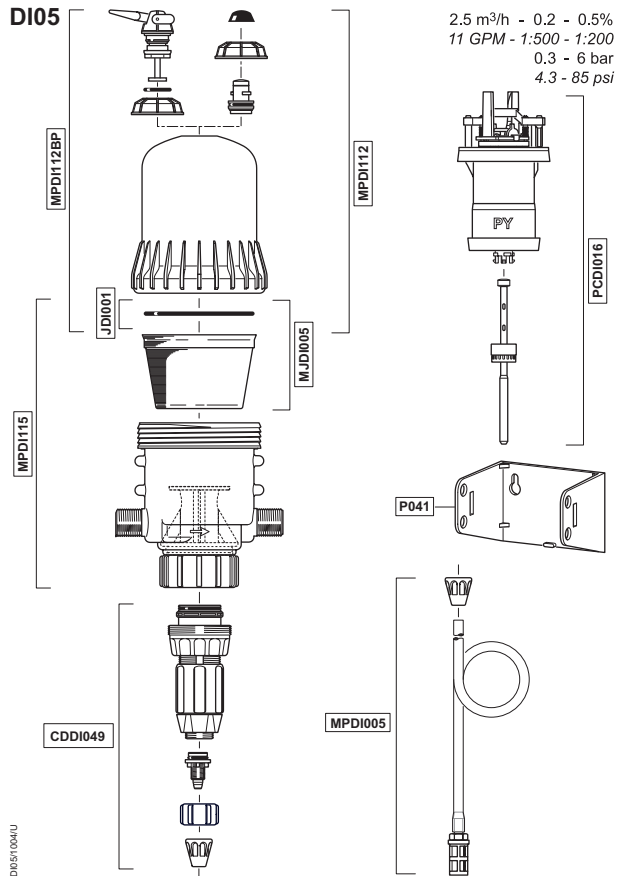
DI1500/1004/U

DI1500



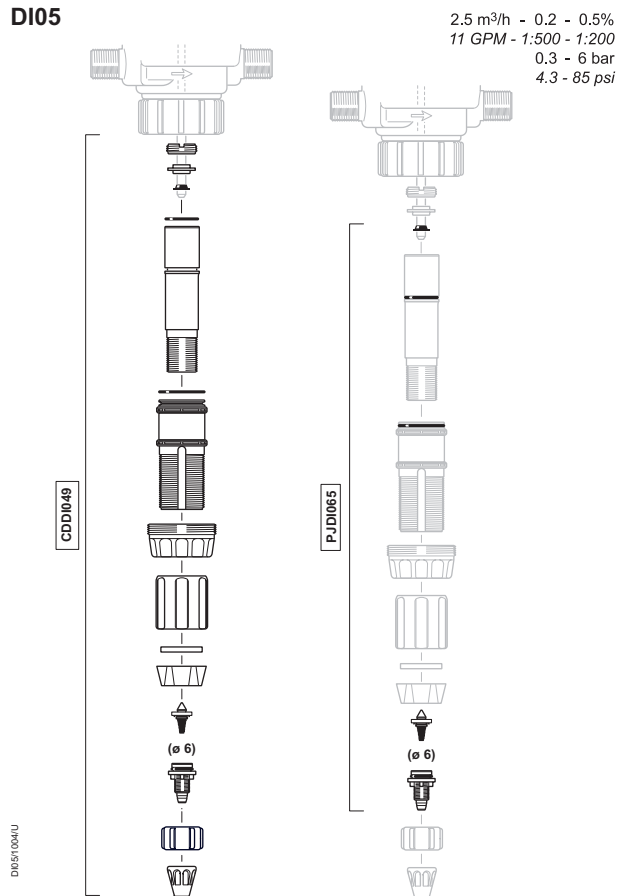
DI1500/1004/U

DI05

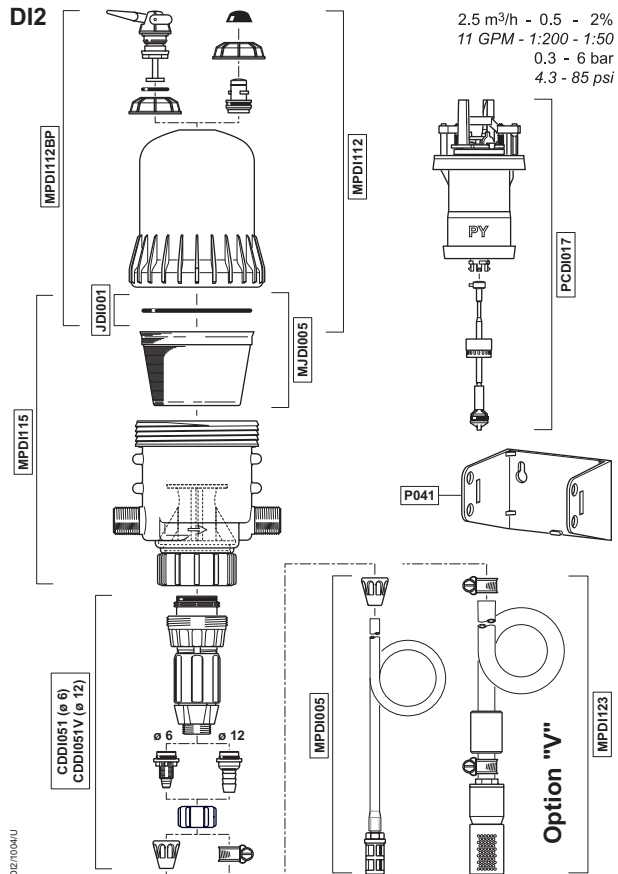


DIDSI004U

DI05

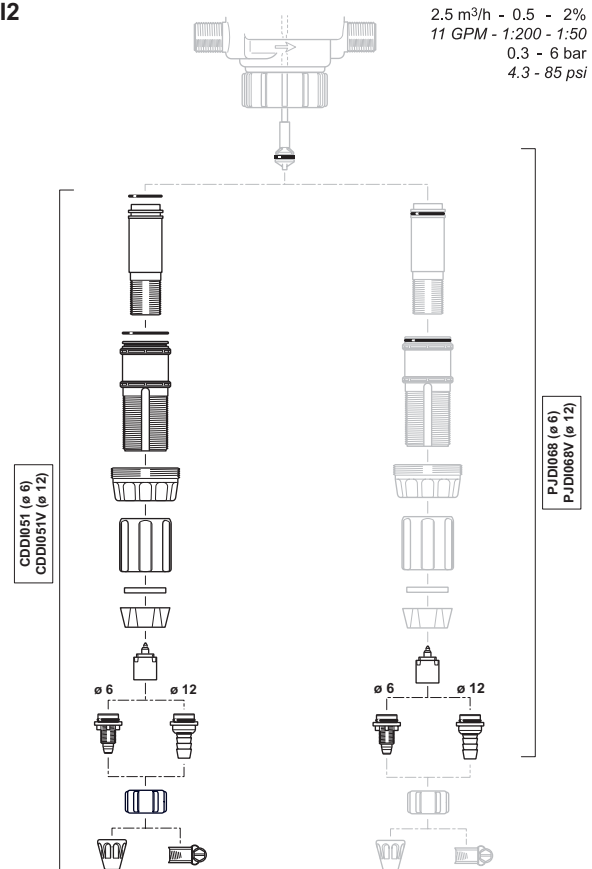


DIDSI004U



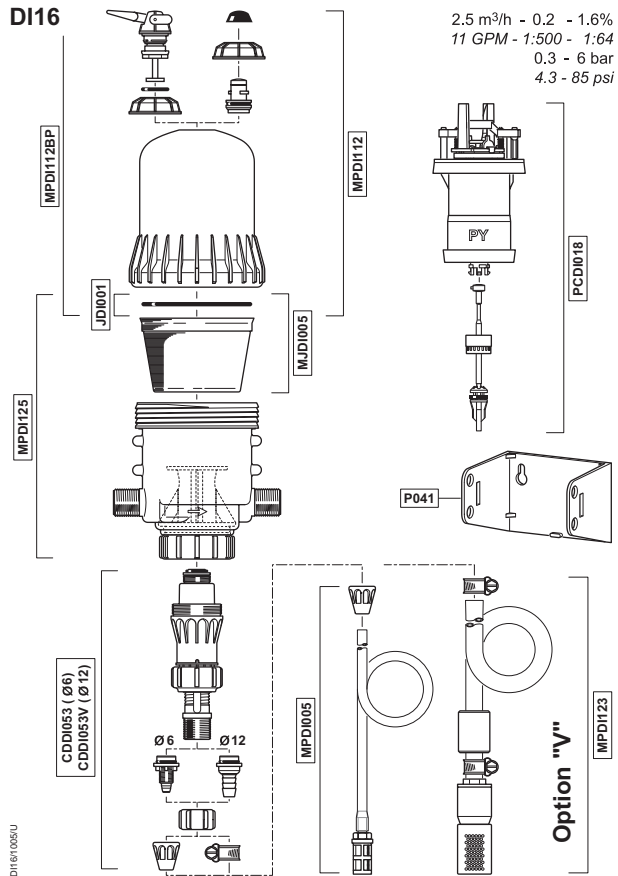
DIZ/1004U

DI2



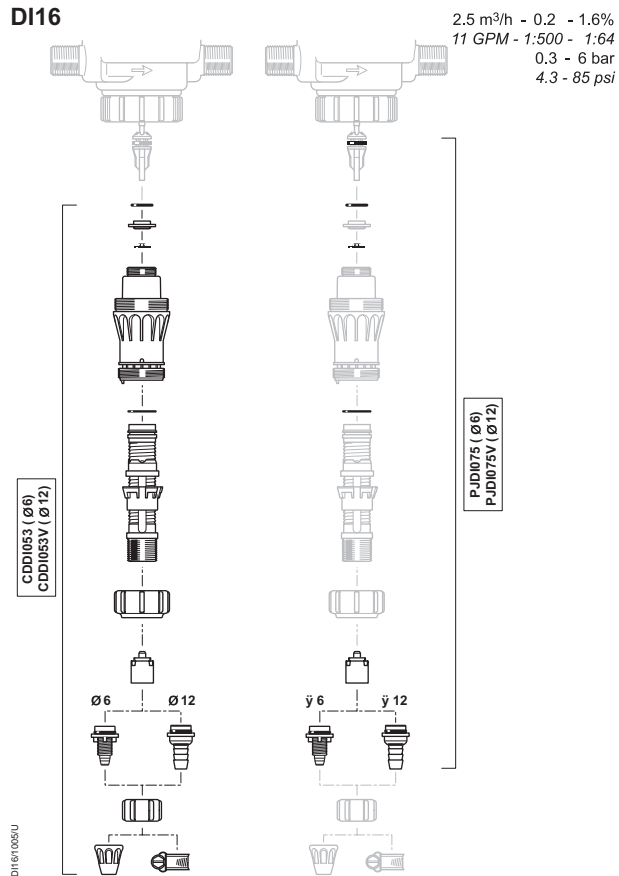
DIZ/1004U

DI16



D16E1005U

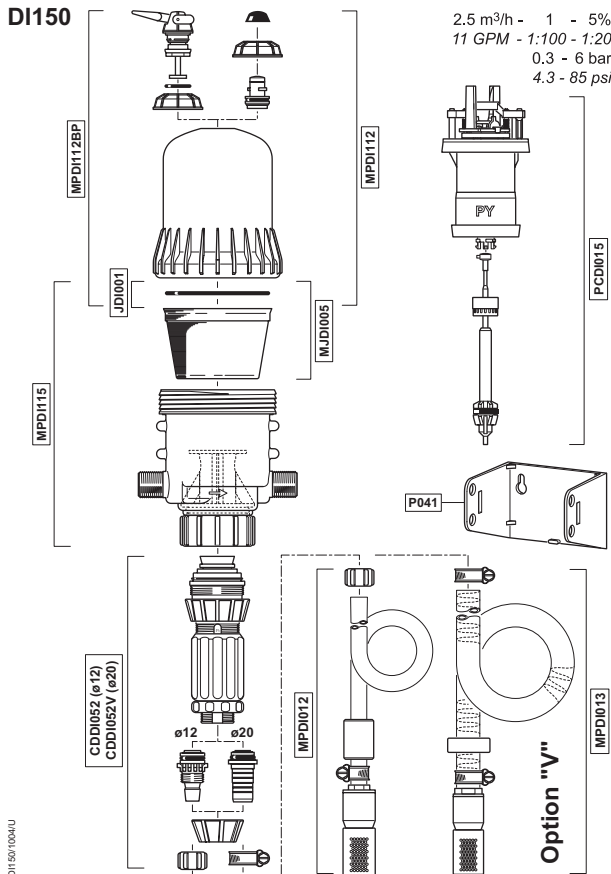
DI16



D16E1005U

DI150

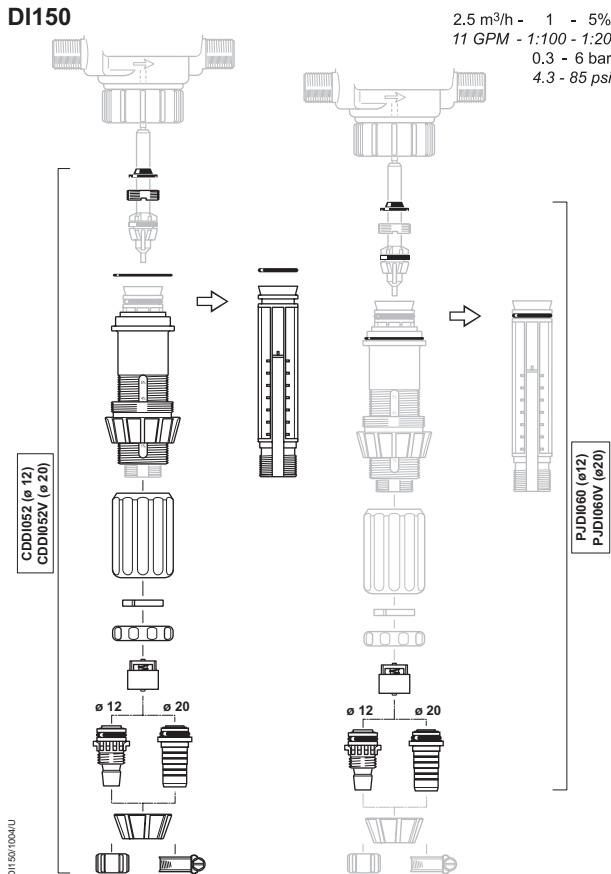
2.5 m³/h - 1 - 5%
 11 GPM - 1:100 - 1:20
 0.3 - 6 bar
 4.3 - 85 psi



DI150/1004U

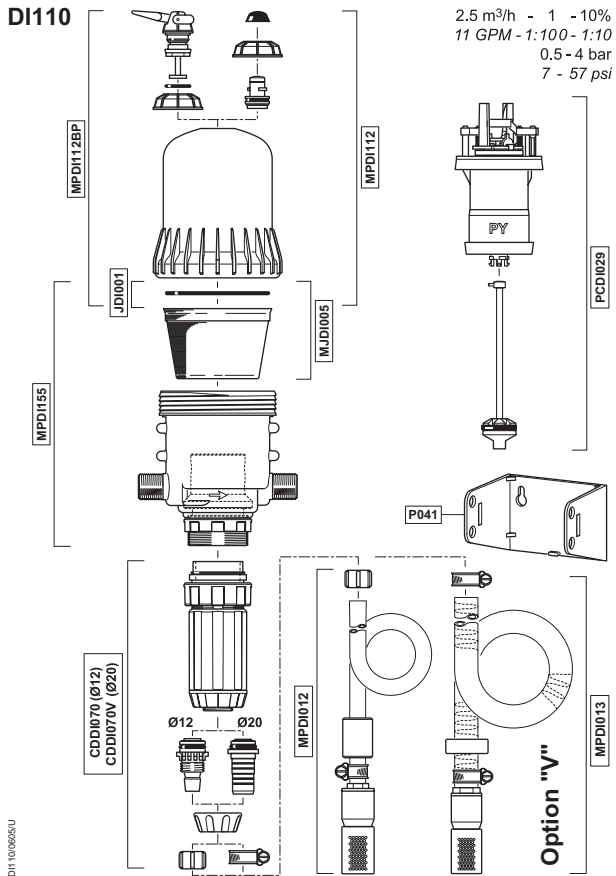
DI150

2.5 m³/h - 1 - 5%
 11 GPM - 1:100 - 1:20
 0.3 - 6 bar
 4.3 - 85 psi



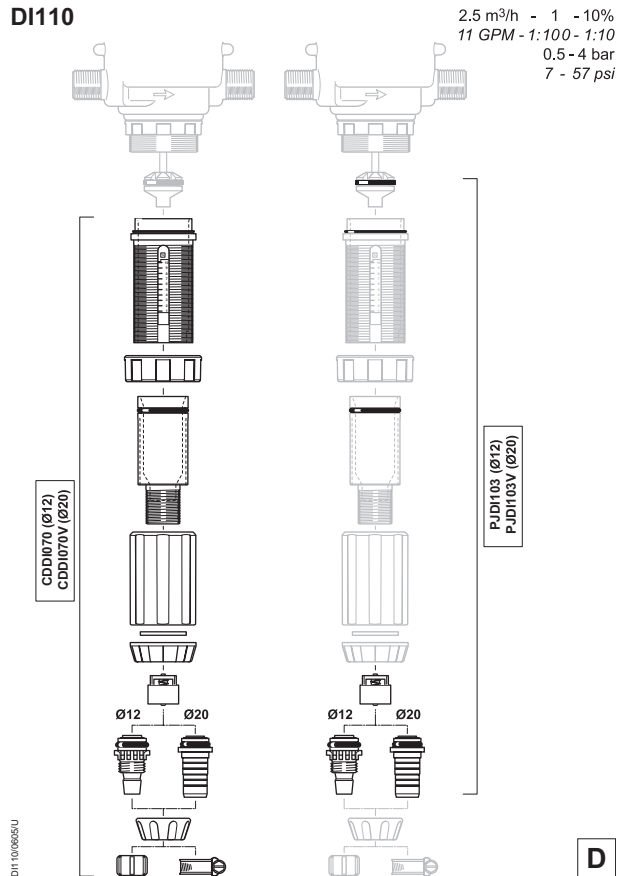
DI150/1004U

DI110



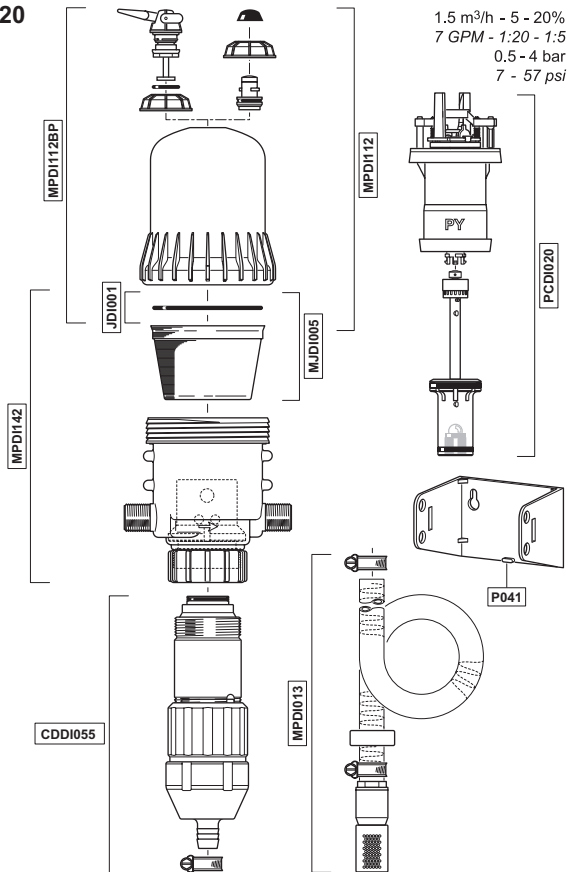
D11 10/0605U

DI110



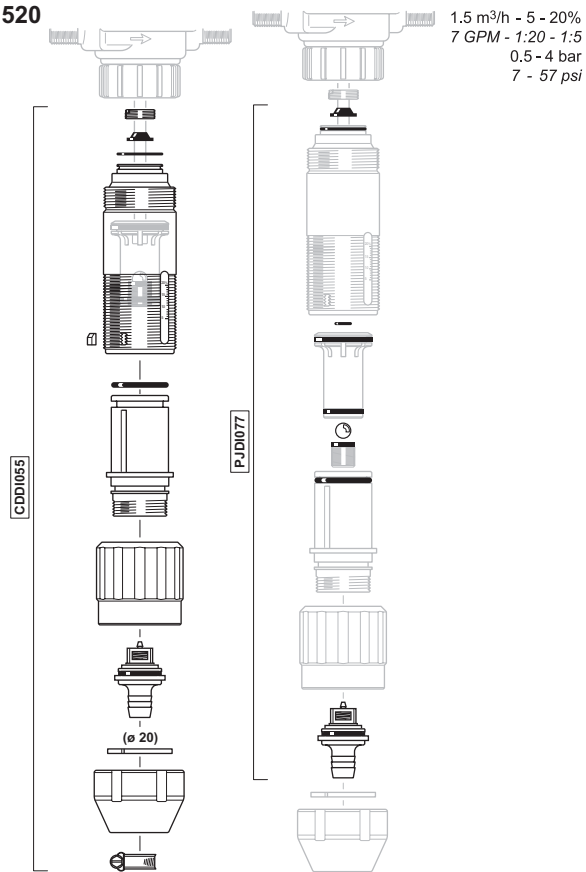
D11 10/0605U

DI520



DI520/1004U

DI520



DI520/1004U

Ce document ne constitue pas un engagement contractuel et n'est fourni qu'à titre indicatif. La Société DOSATRON INTERNATIONAL se réserve le droit de modifier ses appareils à tout moment.

This document does not form a contractual engagement on the part of DOSATRON INTERNATIONAL and is for information only. The company DOSATRON INTERNATIONAL reserves the right to alter product specification or appearance without prior notice.

Dieses Dokument ist kein bindender Vertragsbestandteil und dient nur zu Informationszwecken. Das Unternehmen DOSATRON INTERNATIONAL behält sich das Recht vor, seine Geräte jederzeit zu verändern.

Questo documento non costituisce un documento contrattuale e viene fornito soltanto a titolo indicativo. La società DOSATRON INTERNATIONAL si riserva il diritto di modificare i propri apparecchi in qualsiasi momento.

Este documento no constituye un compromiso contractual y se suministra solamente a título orientativo. La sociedad DOSATRON INTERNATIONAL se reserva el derecho de modificar sus aparatos en cualquier momento.

Dit document vormt geen contractuele verbintenis en wordt enkel ter informatie gegeven. DOSATRON INTERNATIONAL behoudt zich het recht voor zijn toestellen op elk ogenblik zonder voorafgaande informatie te wijzigen.

CE Conformity Statement

Document N° DOCE06050103

This Dosatron is in compliance with the European Directive 98/37/CEE. This declaration is only valid for countries of the European Community (CE).



DOSATRON®

WATER POWERED DOSING TECHNOLOGY



ISO 9001 : 2000
Quality System Certified

FABRIQUÉ PAR
MANUFACTURED BY
HERGESTELLT VON
FABBRICATO DA
FABRICADO POR
GEPRODUCEERD DOOR

DOSATRON INTERNATIONAL S.A.

Rue Pascal - B.P. 6 - 33370 TRESSES (BORDEAUX) - FRANCE

Tel. 33 (0)5 57 97 11 11

Fax. 33 (0)5 57 97 11 29 / 33 (0)5 57 97 10 85

e.mail : info@dosatron.com - <http://www.dosatron.com>

© DOSATRON INTERNATIONAL S.A. 2005

NT / 2.5 / 05 / 06