



DOSATRON®

WATER POWERED DOSING TECHNOLOGY

D25F-11GPM Kit de Mantenimiento

Kit # MKD25F



Este kit contiene:

(1) J009	Sello del Embolo
(1) J024	O-ring de la Manga de Inyección
(1) J051	Sello de la Válvula Cheque
(2) M238	Resorte Accionador
(1) P421	Cobertura del Pistón
(1) MPDI122	Válvula Cheque



LIT-SP-MKD25F

1-800-523-8499 • www.dosatronusa.com

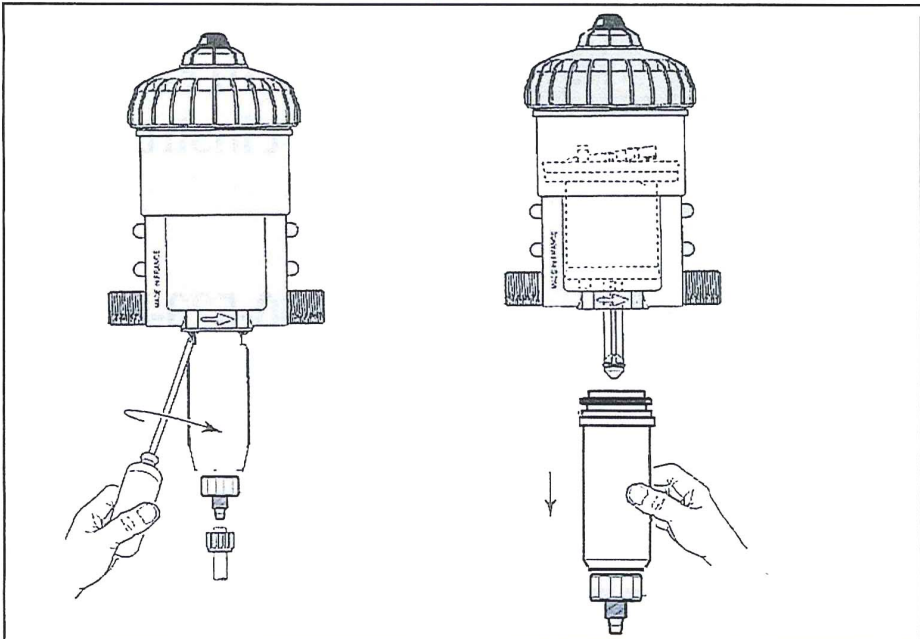
Instrucciones MKD25F

Parte 1 - Kit de Empaques/Sellos

(Partes en color azul incluidas en el kit)

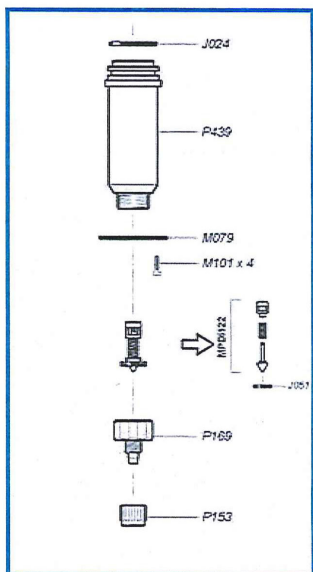
1. Remueva los 4 tornillos de la base de la unidad y jale el vástago de inyección hacia abajo para removerlo.
2. Remueva y reemplace el **Sello del Embolo (J009)**.
3. Desatornille la lengüeta de la válvula cheque y remueva la **Válvula Cheque (MPDI122)** y el **Sello de la Válvula Cheque (J051)**.
4. Reemplace el **O-ring de la Manga de Inyección (J024)**.
5. Inserte la **Válvula Cheque (MPDI122)**, el **Sello de la Válvula Cheque (J051)**, y atornille de nuevo la lengüeta.
6. Vuelva a colocar el vástago de inyección y atornille los 4 tornillos en la base del inyector.

1



6

Vástago de Inyección D25F

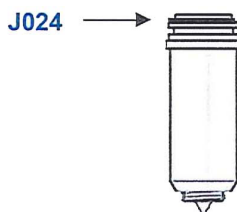
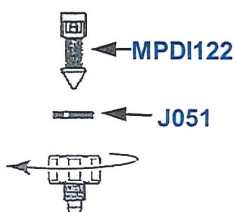
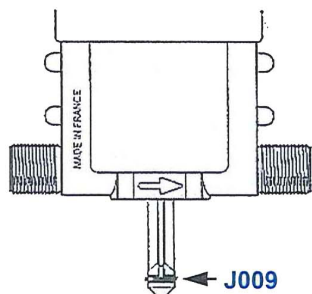


Llame al
1-800-523-8499 o
1-727-443-5404 para
Asistencia Técnica.

2

3

4



5

Instrucciones MKD25F

Parte 2 - Kit Pistón

(Partes en color azul incluidas en el kit)

1. Remueva la tapa de la unidad.
2. Levante el pistón de la unidad.
3. Remueva el tornillo de la espoleta (en la parte superior del pistón) y saque la válvula del accionador.
4. Remueva los cuatro tornillos del centro de la cobertura. El mecanismo de desprenderá.
5. Remueva y reemplace los **Resortes Accionadores (M238)**.
6. Vuelva a colocar el mecanismo en la **Cobertura (P421)**. Aprete los tornillos que sujetan el mecanismo.

