



DOSATRON®

An Ingersoll Rand Business



D14MZ2 - 14 GPM ESQUEMAS INTERACTIVOS

ESPECIFICACIONES

- 1:500 - 1:50
- 4.3 - 85 PSI
- Conexión 3/4" NPT

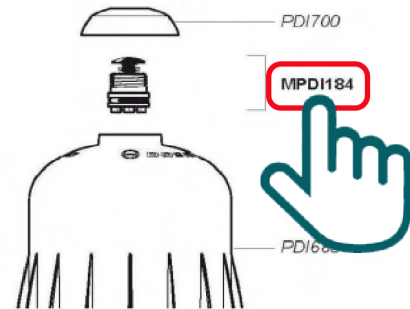
RECOMENDACIONES

- Filtro de malla de 200/80 micrones antes de la unidad

MANTENIMIENTO

- Mini Kit de Mantenimiento
Parte #: [PJDI116MINI-H](#)
para mantenimiento regular
- Kit de Empaques
Parte #: [PJDI116](#)
para mantenimiento anual
- Kit Renovación
Parte #: [MKD14MZ2](#)
extiende la vida de su unidad
- Kit Pistón
Parte #: [PPDI034](#)

INSTRUCCIONES

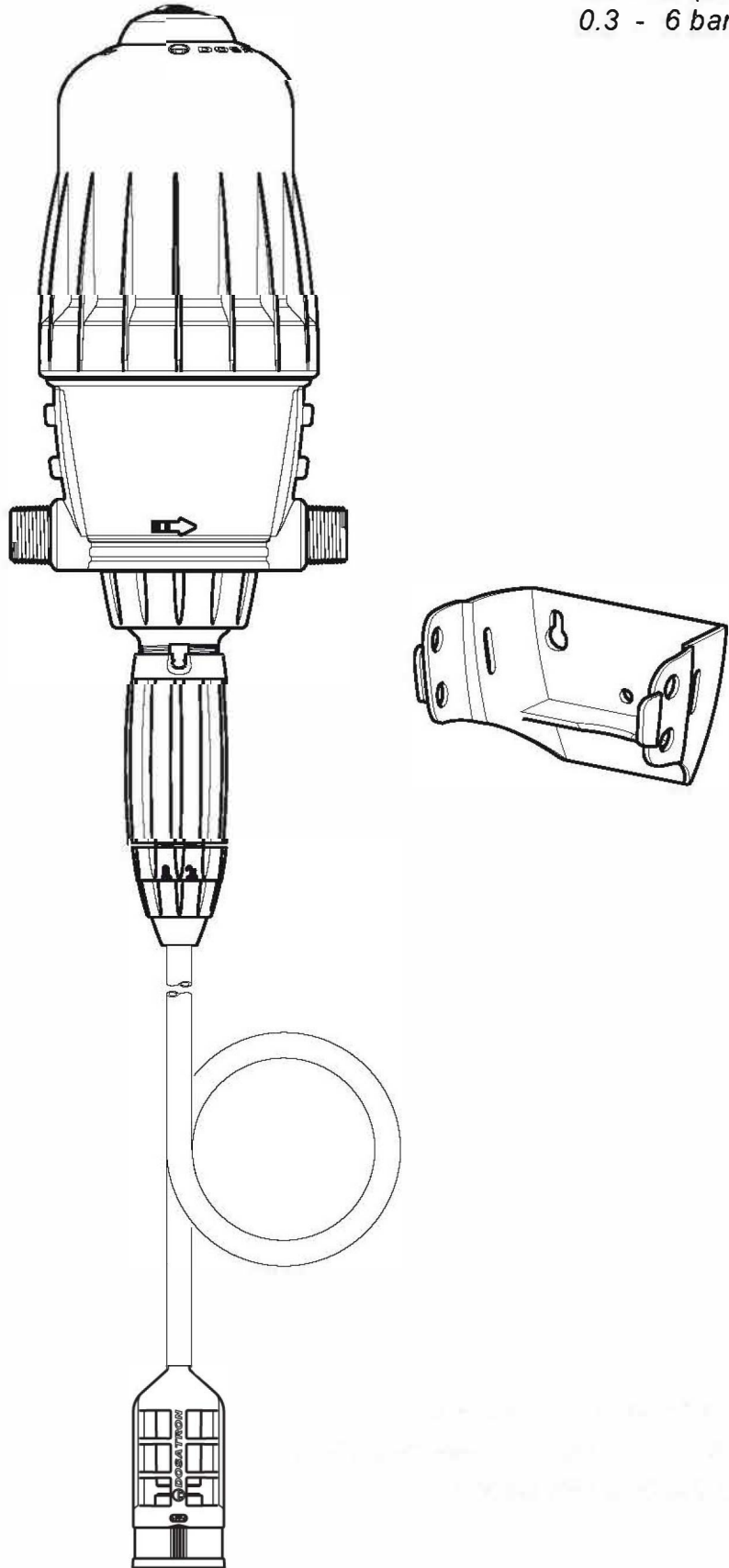


- Haga clic en el # de parte, para visitar la página
- Regrese a este documento con la flecha



D14MZ2

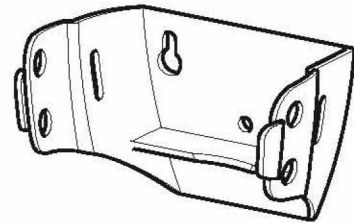
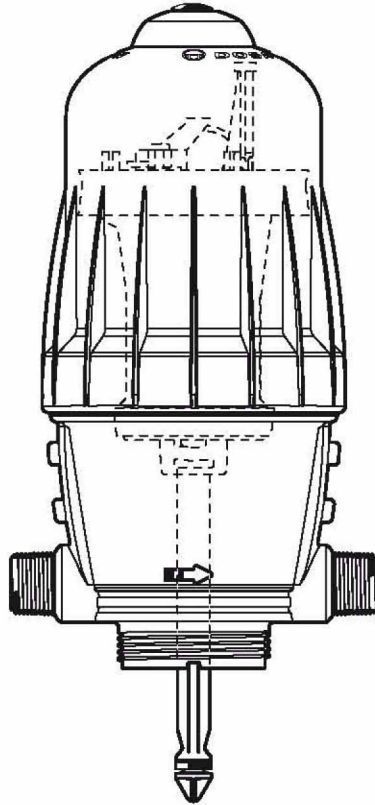
14 GPM - 1:500 - 1:50
3 m³/h - 0.2 - 2 %
4.3 - 85 psi
0.3 - 6 bar



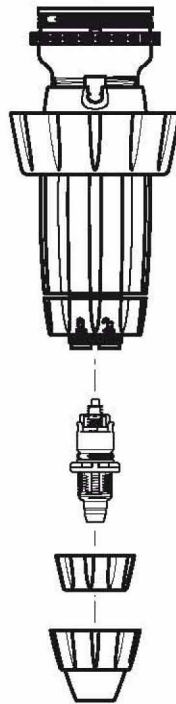
D14MZ2

14 GPM - 1:500 - 1:50
3 m³/h - 0.2 - 2 %
4.3 - 85 psi
0.3 - 6 bar

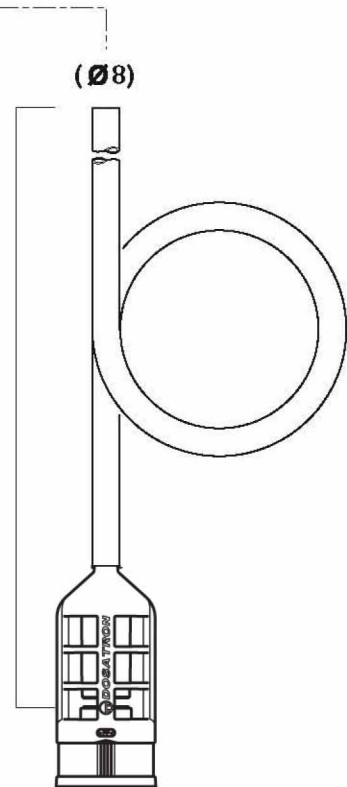
C+M



D

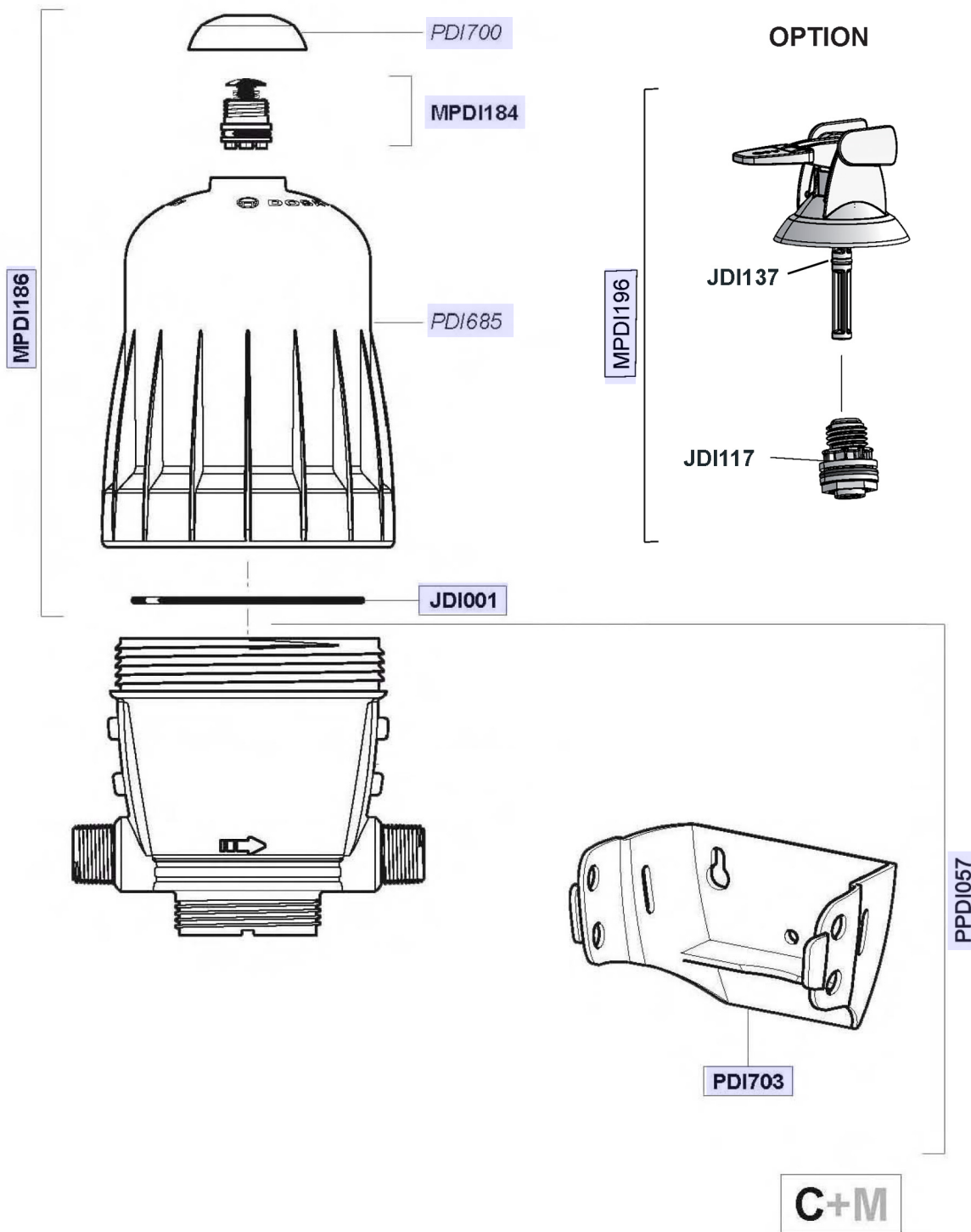


A



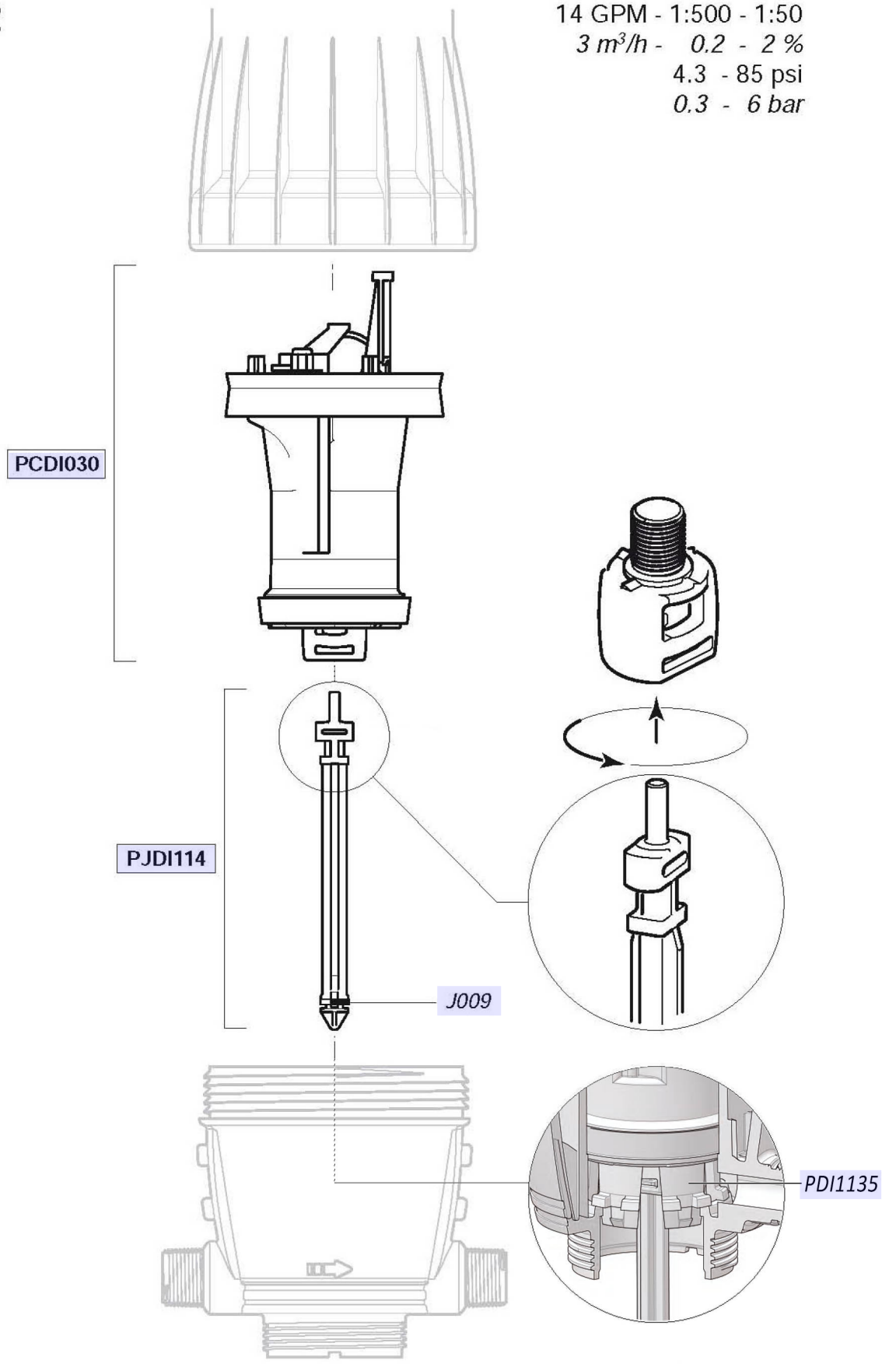
D14MZ2

14 GPM - 1:500 - 1:50
3 m³/h - 0.2 - 2 %
4.3 - 85 psi
0.3 - 6 bar



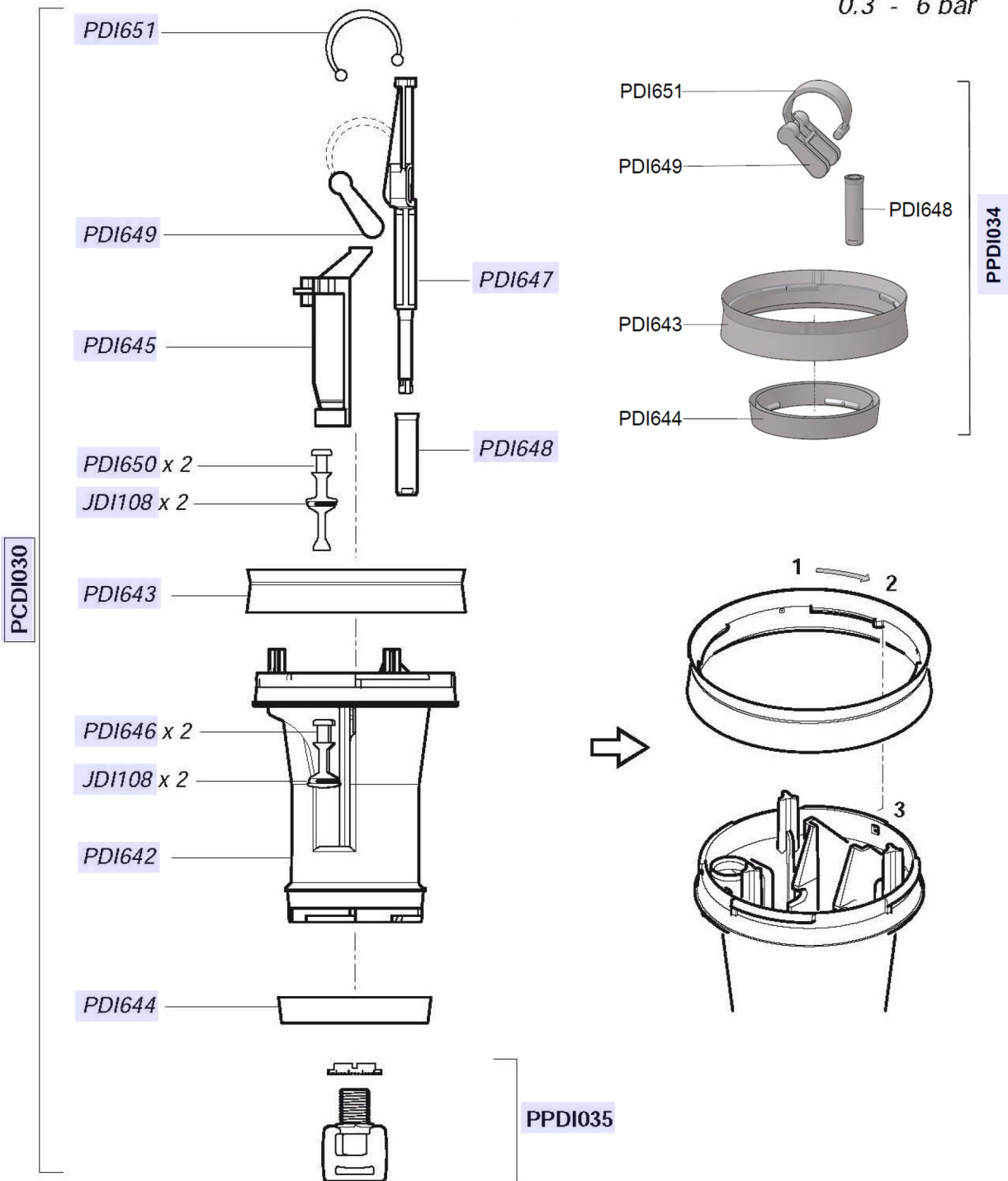
D14MZ2

14 GPM - 1:500 - 1:50
3 m³/h - 0.2 - 2 %
4.3 - 85 psi
0.3 - 6 bar



D14MZ2

14 GPM - 1:500 - 1:50
 3 m³/h - 0.2 - 2 %
 4.3 - 85 psi
 0.3 - 6 bar

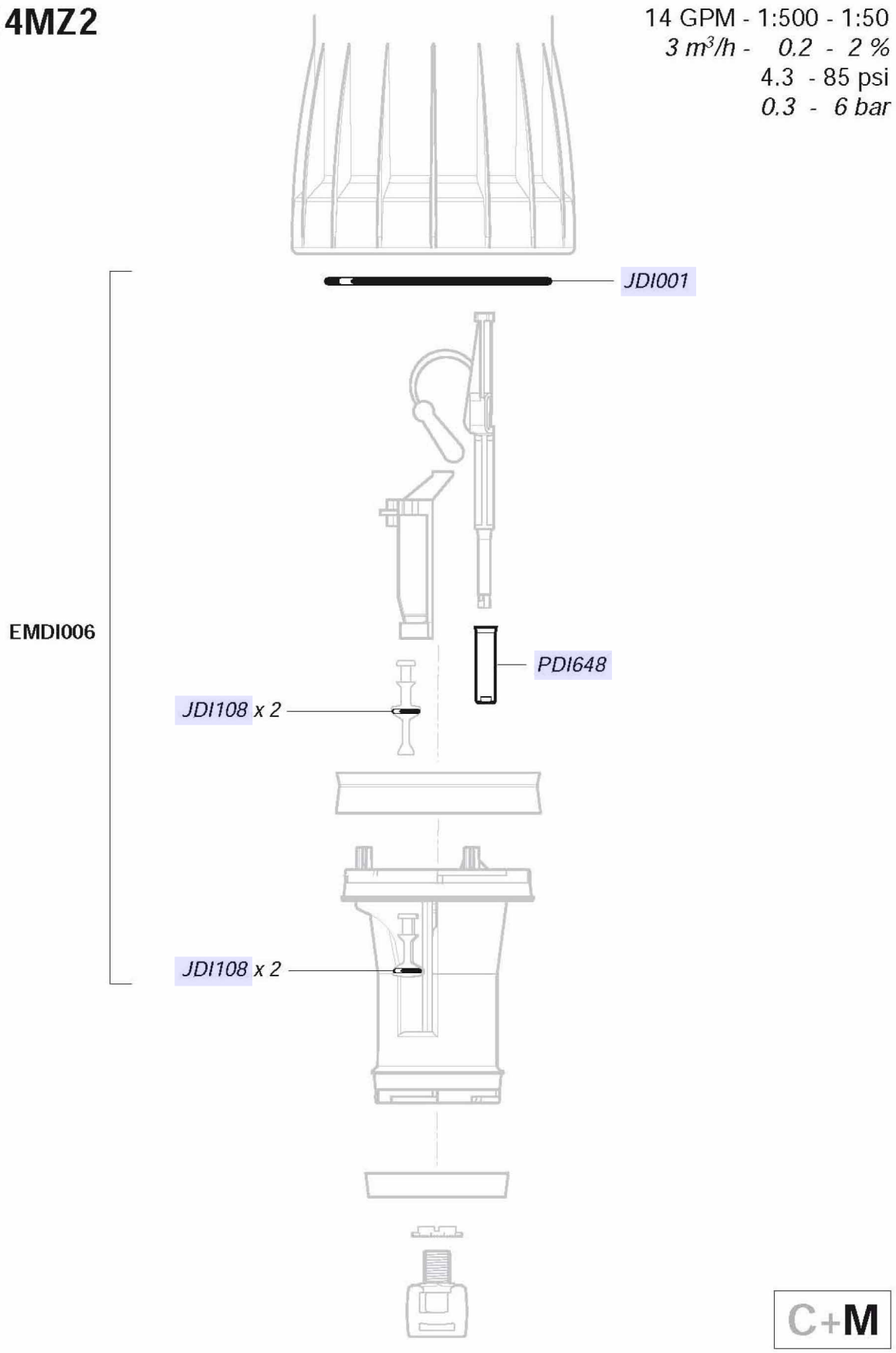


© DOSATRON INTERNATIONAL S.A.S. 2008
 D14MZ2/0608/DS



D14MZ2

14 GPM - 1:500 - 1:50
3 m³/h - 0.2 - 2 %
4.3 - 85 psi
0.3 - 6 bar

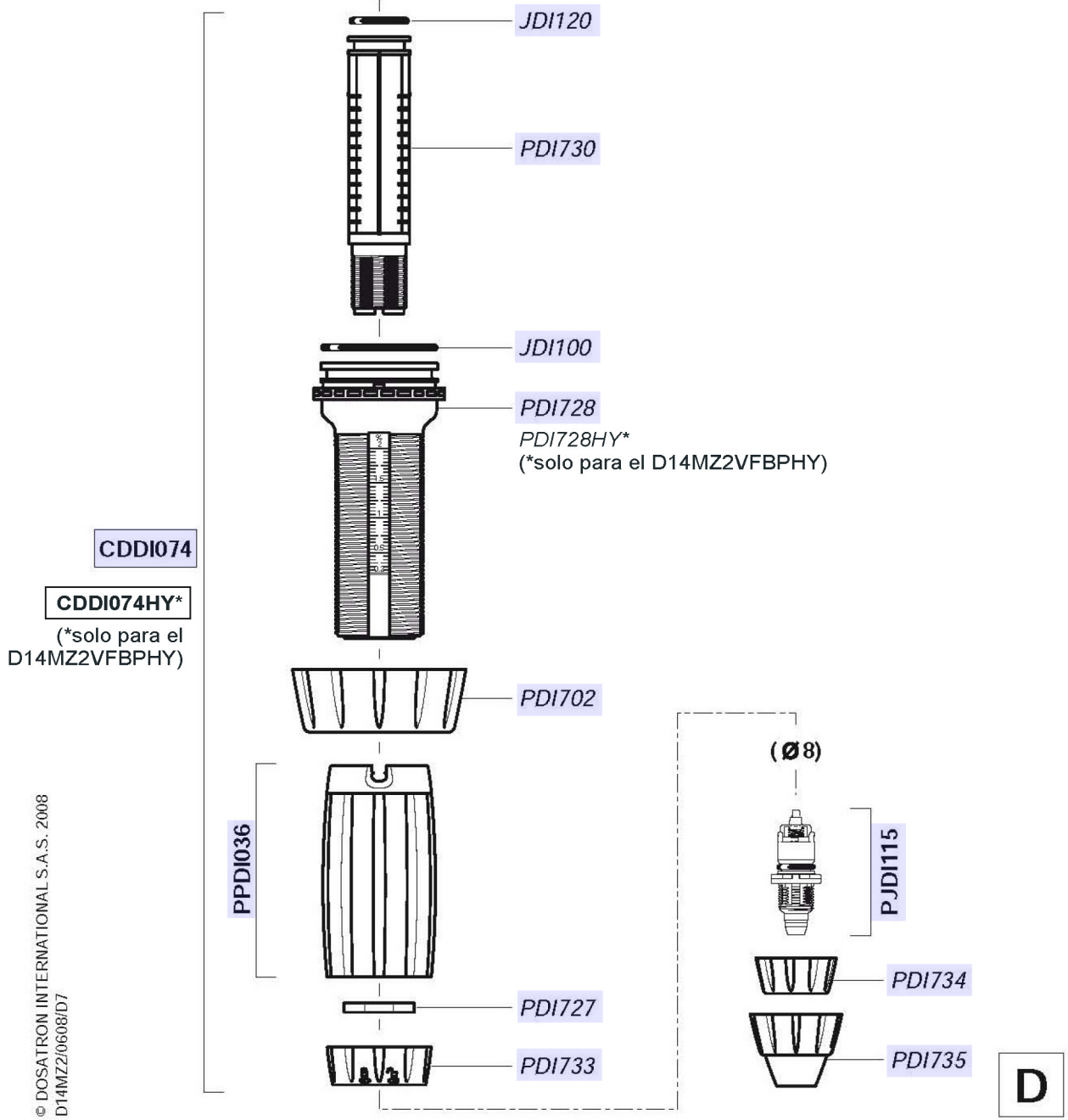
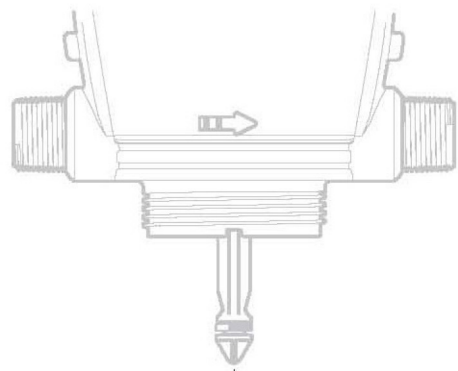


© DOSATRON INTERNATIONAL S.A.S. 2008
D14MZ2/0608/D6



D14MZ2

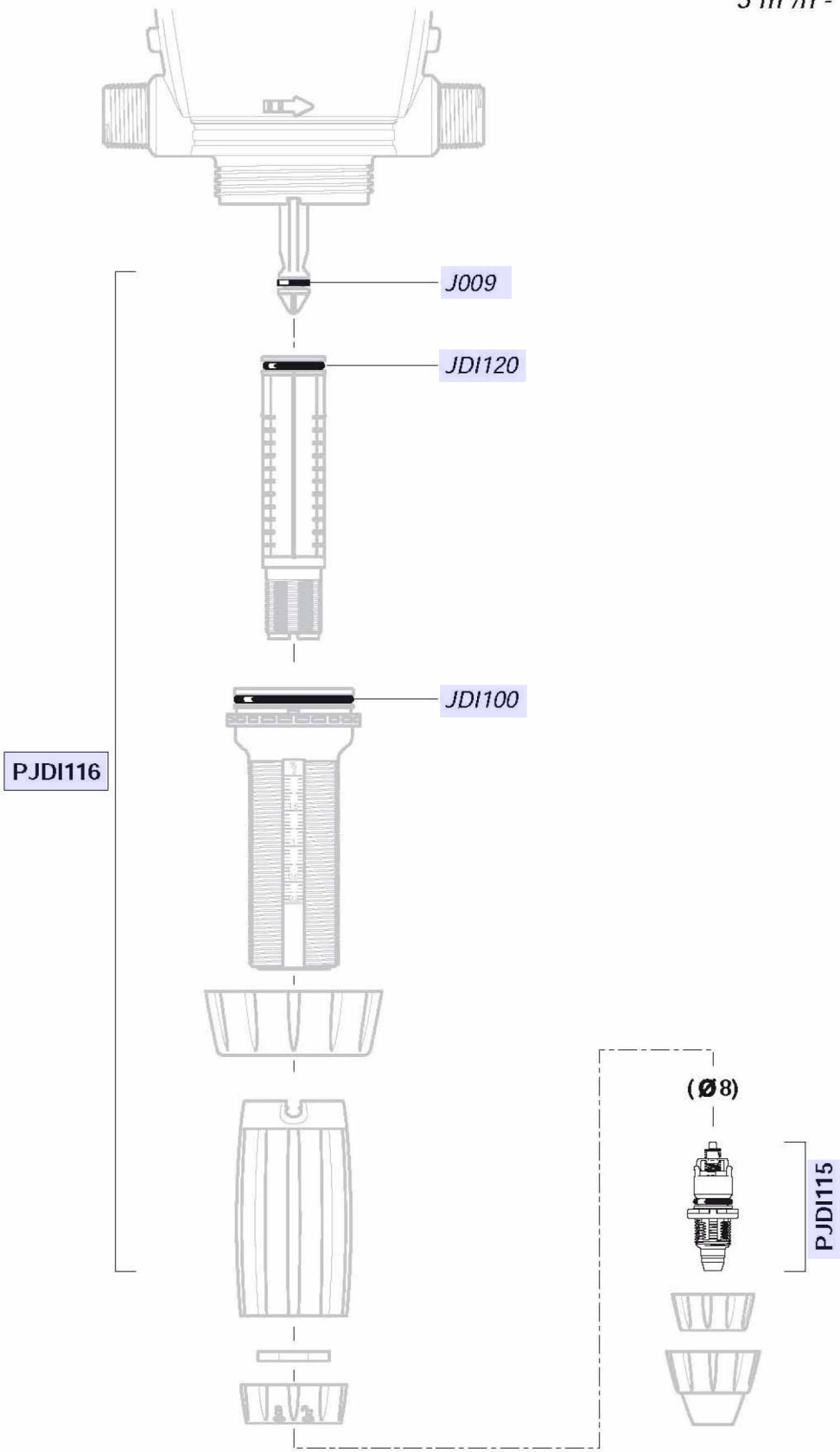
14 GPM - 1:500 - 1:50
 3 m³/h - 0.2 - 2 %
 4.3 - 85 psi
 0.3 - 6 bar



© DOSATRON INTERNATIONAL S.A.S. 2008
 D14MZ2/0608/D7

D14MZ2

14 GPM - 1:500 - 1:50
3 m³/h - 0.2 - 2 %
4.3 - 85 psi
0.3 - 6 bar

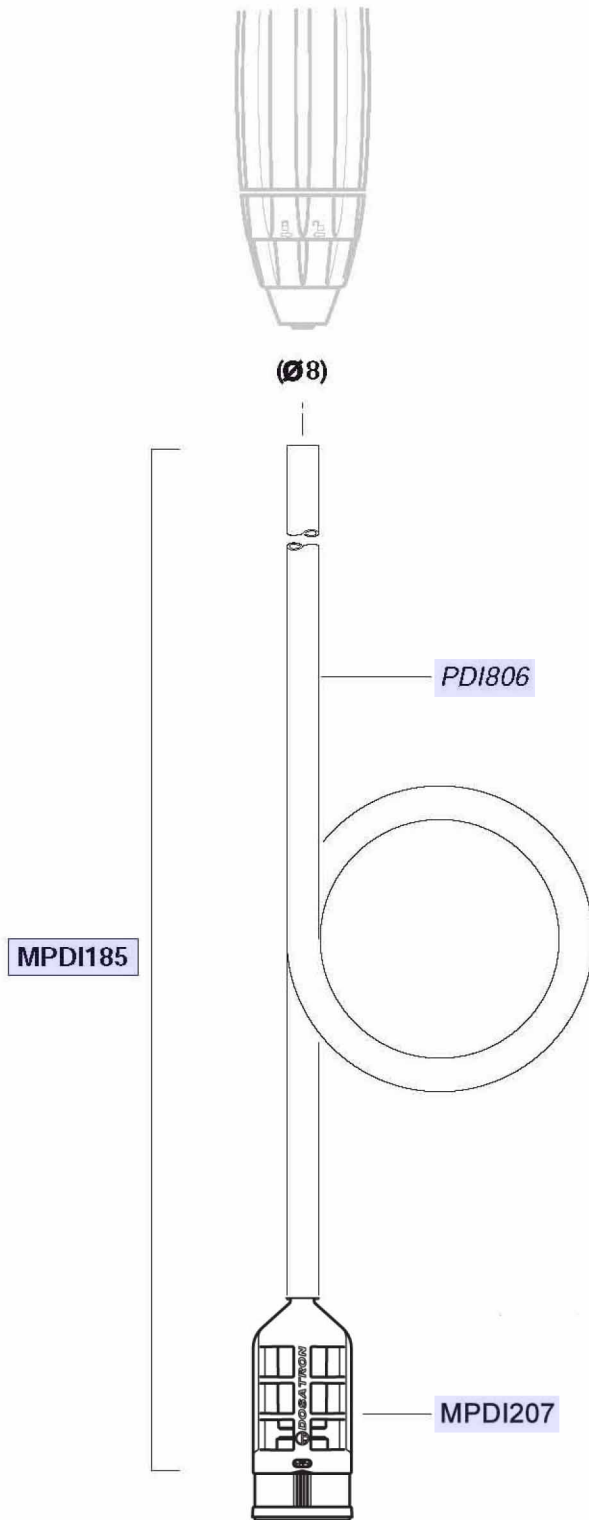


© DOSATROM INTERNATIONAL S.A.S. 2008
D14MZ2/0608/D8

D

D14MZ2

14 GPM - 1:500 - 1:50
3 m³/h - 0.2 - 2 %
4.3 - 85 psi
0.3 - 6 bar



© DOSATROM INTERNATIONAL S.A.S. 2008
D14MZ2/0608/D9

A