



DOSATRON®

An Ingersoll Rand Business



D14MZ520 - 9 GPM PARA NÚMEROS DE SERIE HASTA 1340000

ESQUEMAS INTERACTIVOS

ESPECIFICACIONES

- 1:20 - 1:5
- 7 - 57 PSI
- Conexión 3/4" NPT

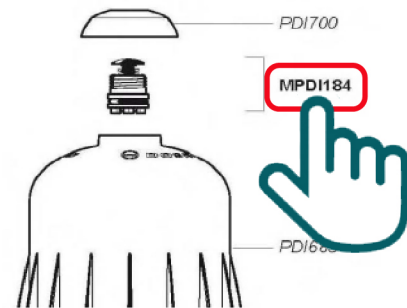
RECOMENDACIONES

- Filtro de malla de 200/80 micrones antes de la unidad

MANTENIMIENTO

- Kit de Empaques
Parte #: **PJDI135**
para mantenimiento anual

INSTRUCCIONES



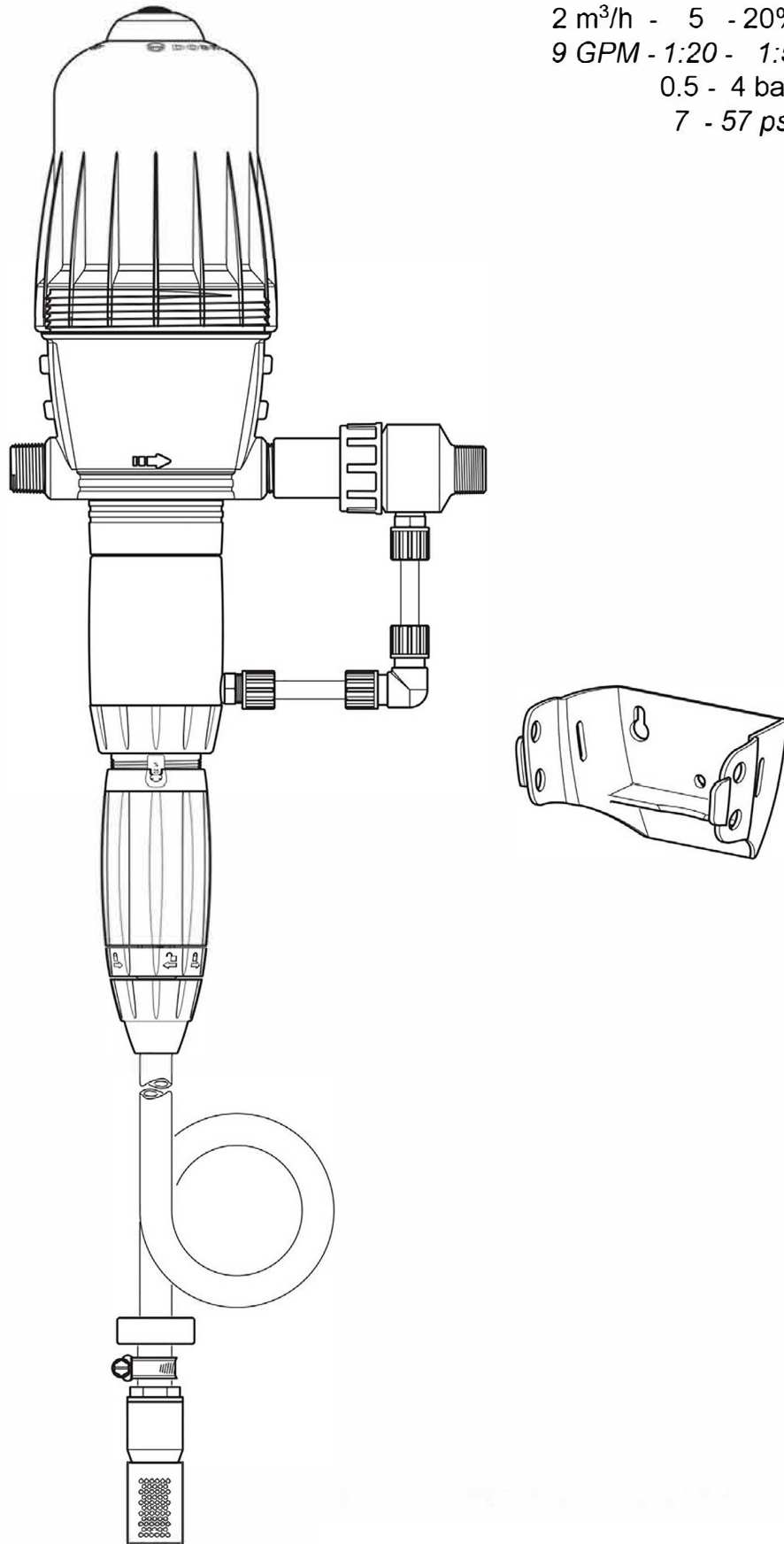
- Haga clic en el # de parte, para visitar la página
- Regrese a este documento con la flecha



D14MZ520

Para números de serie
hasta 13400000

2 m³/h - 5 - 20%
9 GPM - 1:20 - 1:5
0.5 - 4 bar
7 - 57 psi



D14MZ520

Para números de serie
hasta 13400000

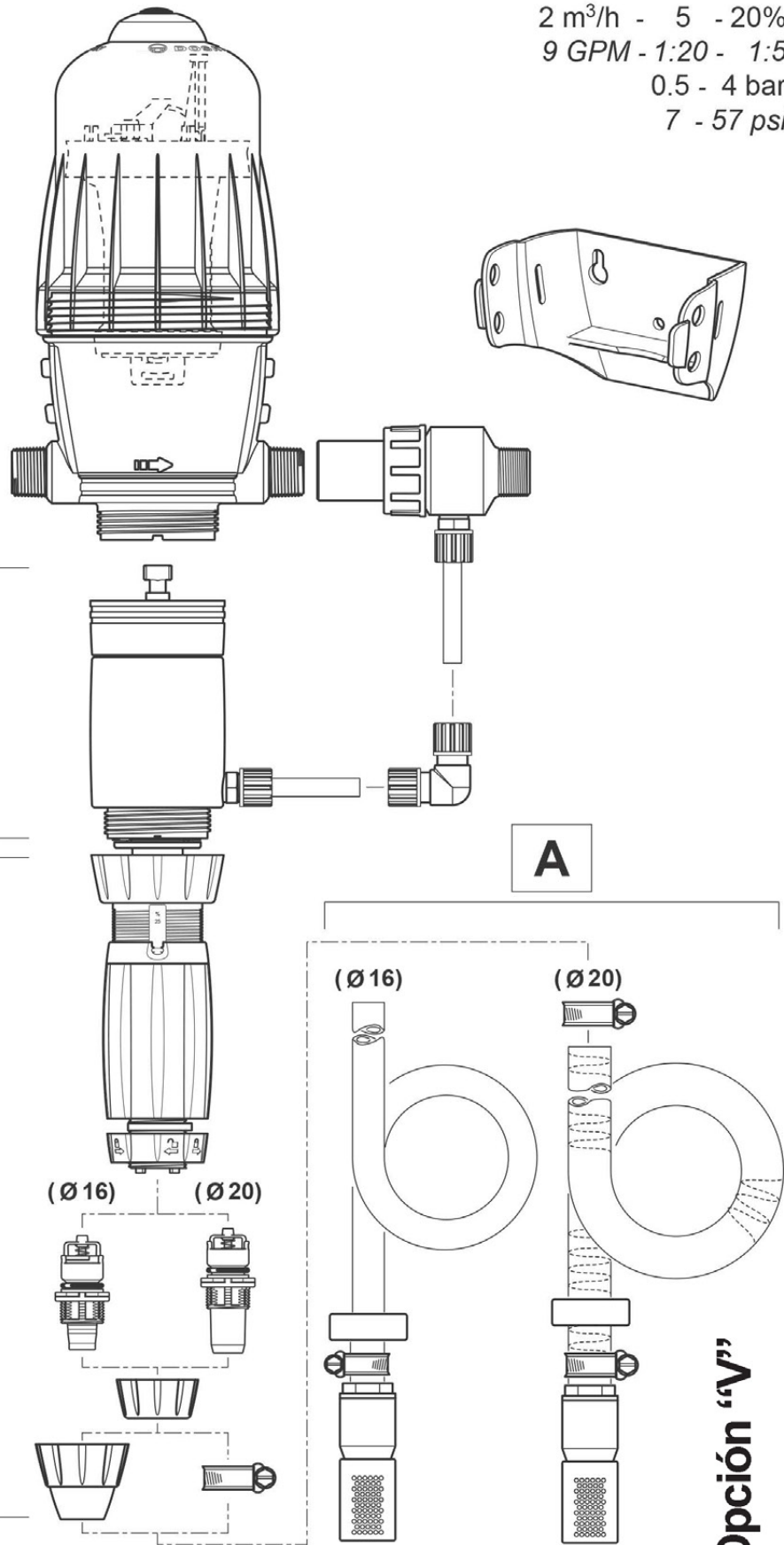
2 m³/h - 5 - 20%
9 GPM - 1:20 - 1:5
0.5 - 4 bar
7 - 57 psi

C+M

P+IE

A

D

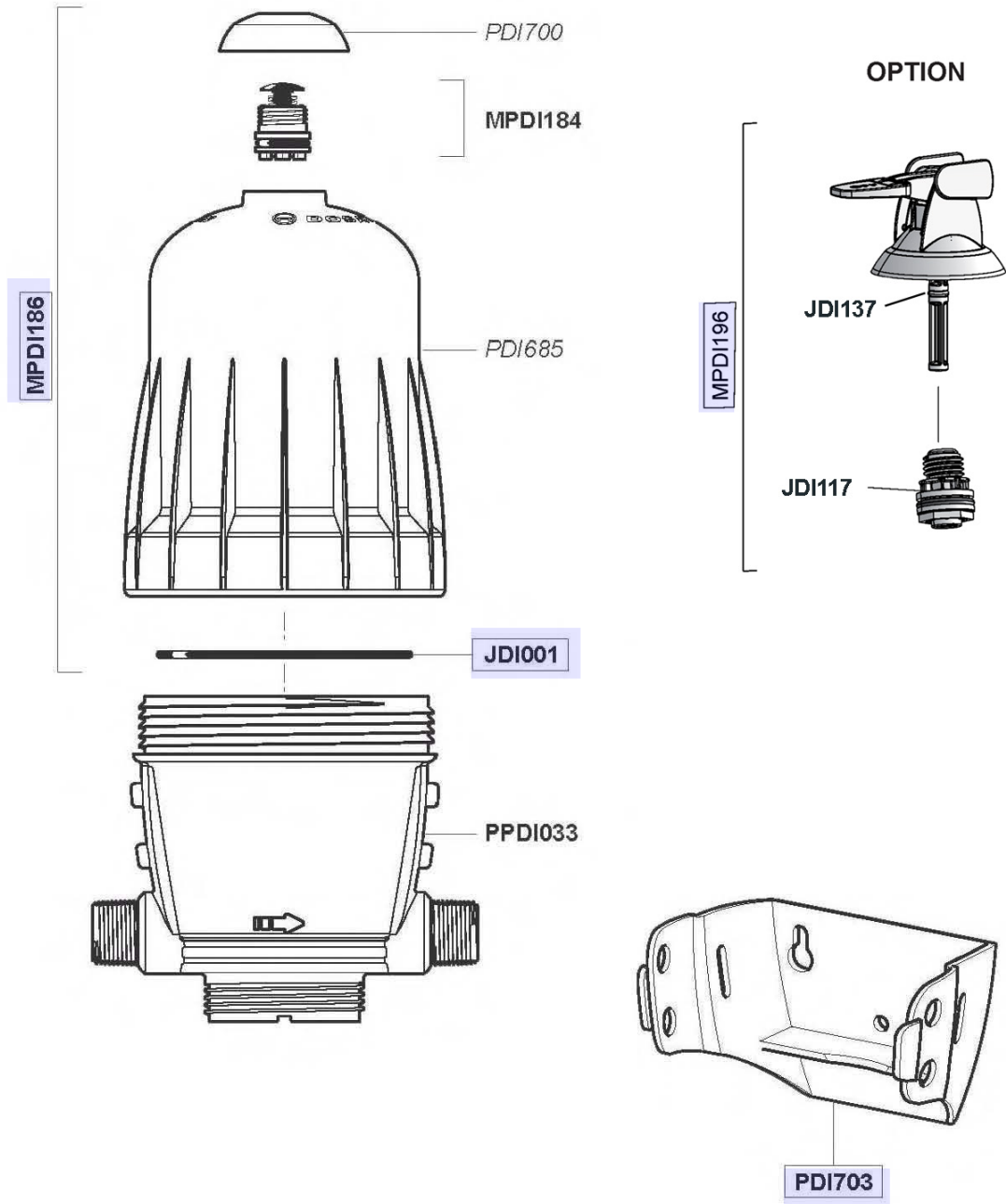


Opción "V"

D14MZ520

Para números de serie
hasta 13400000

2 m³/h - 5 - 20%
9 GPM - 1:20 - 1:5
0.5 - 4 bar
7 - 57 psi



© DOSATRON INTERNATIONAL S.A.S. 2009
D14MZ520/0809/D3

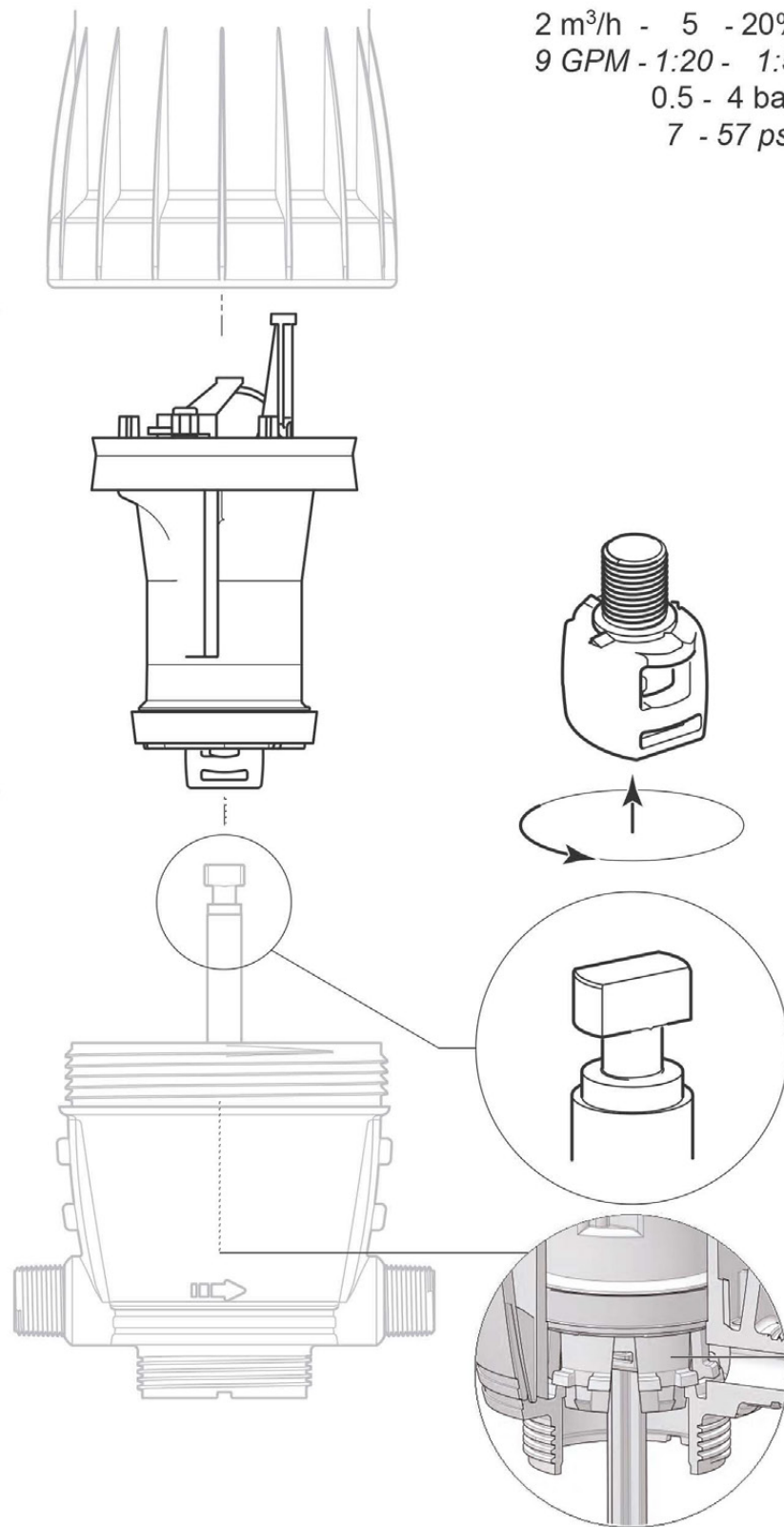


D14MZ520

Para números de serie
hasta 13400000

2 m³/h - 5 - 20%
9 GPM - 1:20 - 1:5
0.5 - 4 bar
7 - 57 psi

PCDI030



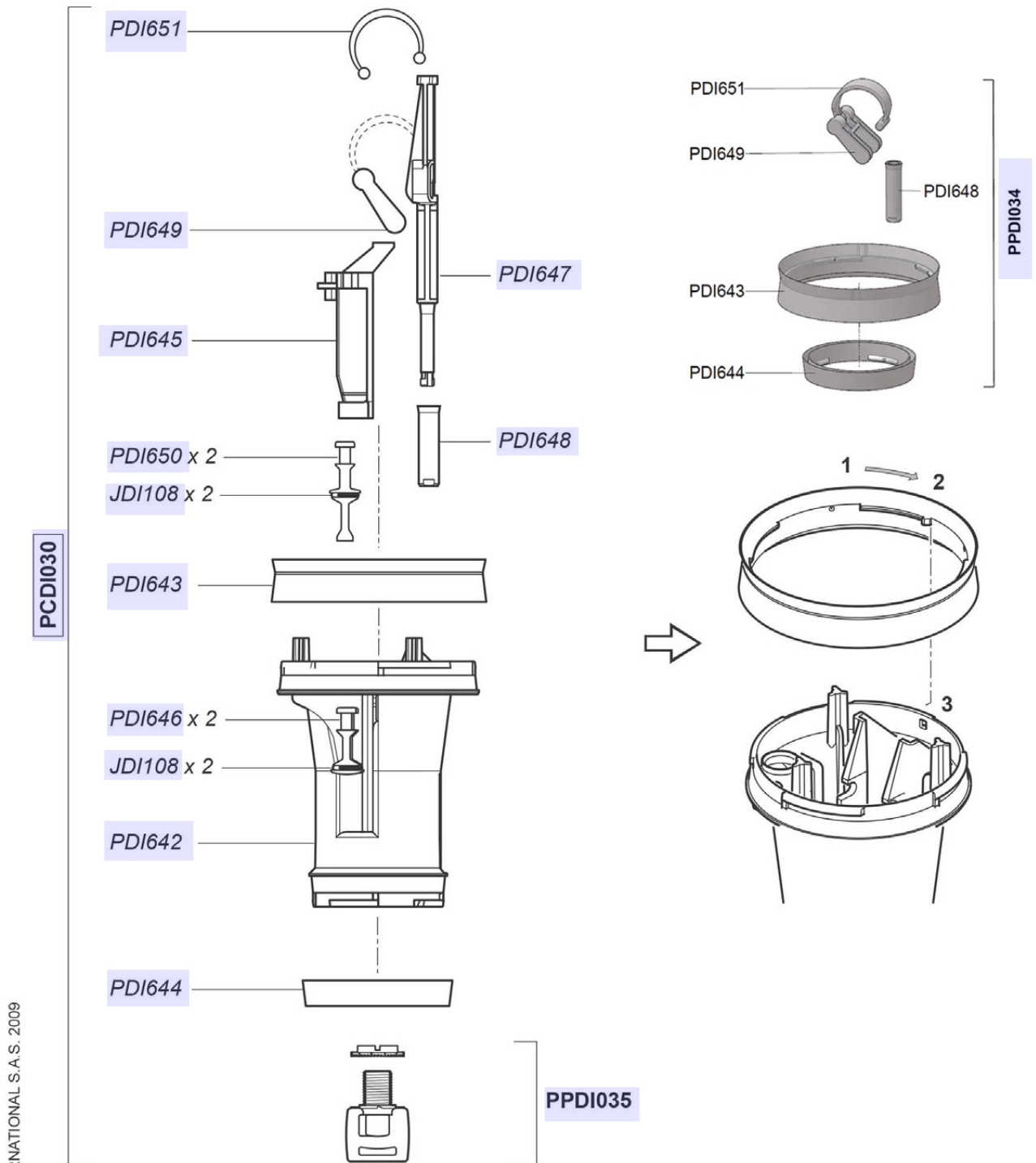
PDI1135

C+M

D14MZ520

Para números de serie
hasta 13400000

2 m³/h - 5 - 20%
9 GPM - 1:20 - 1:5
0.5 - 4 bar
7 - 57 psi



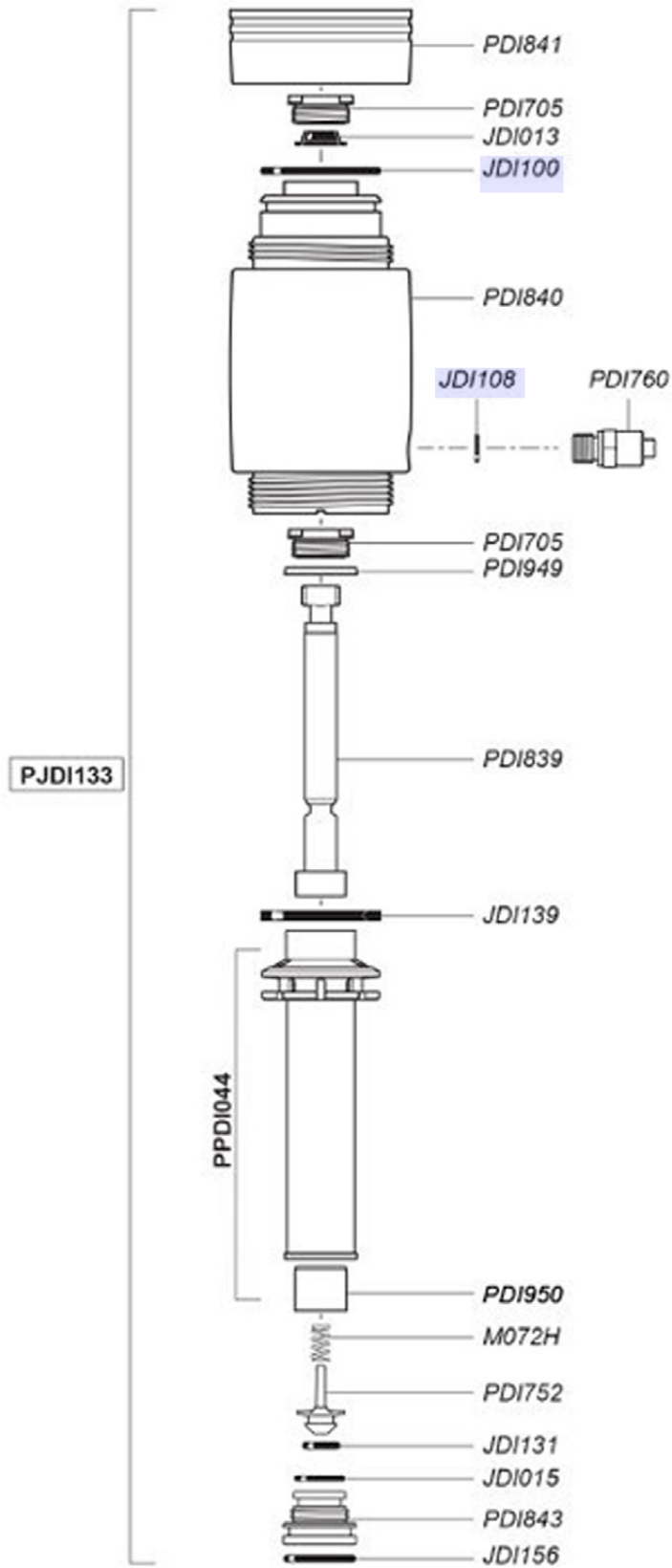
© DOSATRON INTERNATIONAL S.A.S. 2009
D14MZ520/0809/D5



D14MZ520

Para números de serie
hasta 13400000

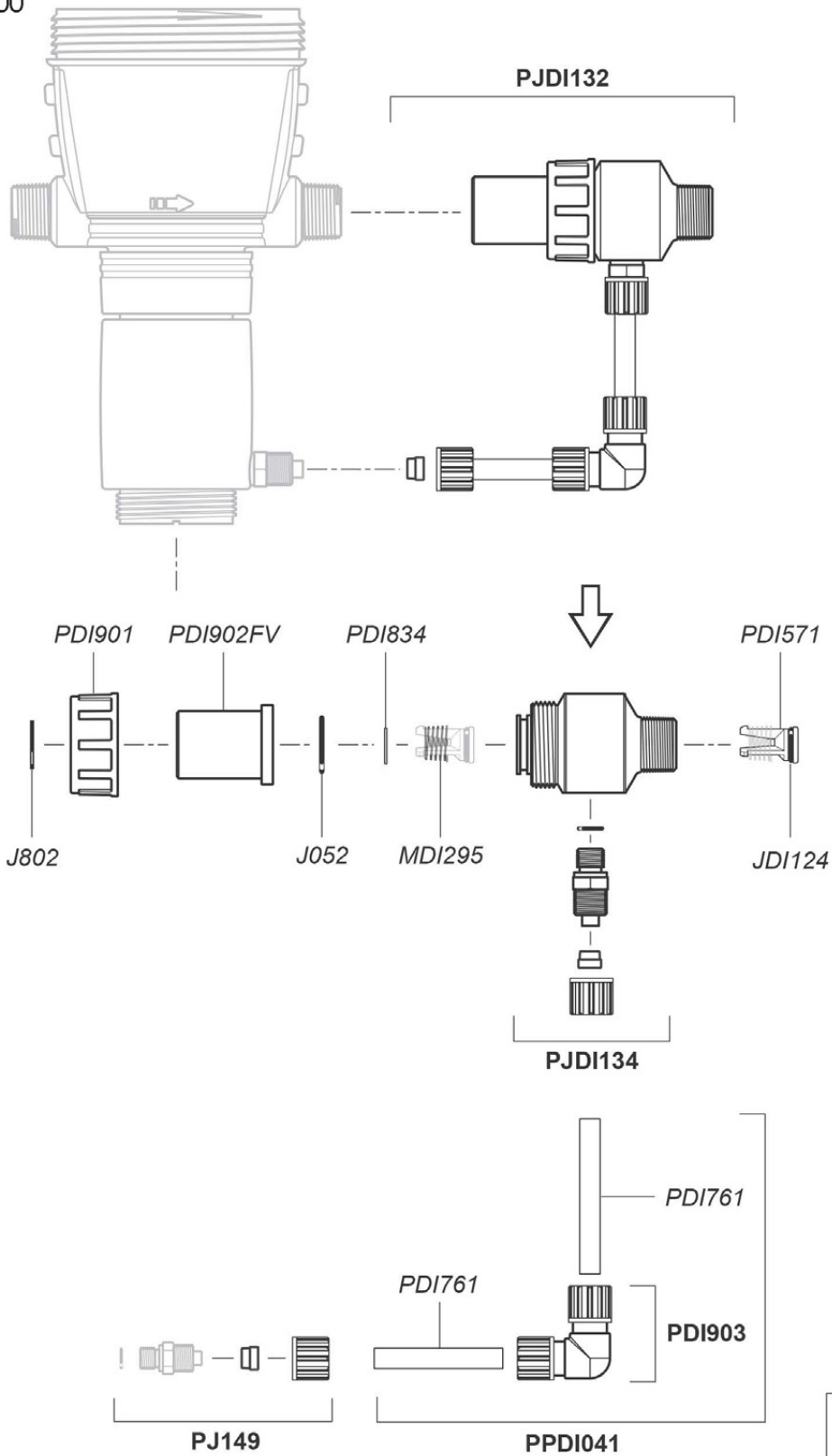
2 m³/h - 5 - 20%
9 GPM - 1:20 - 1:5
0.5 - 4 bar
7 - 57 psi



D14MZ520

Para números de serie
hasta 13400000

2 m³/h - 5 - 20%
9 GPM - 1:20 - 1:5
0.5 - 4 bar
7 - 57 psi



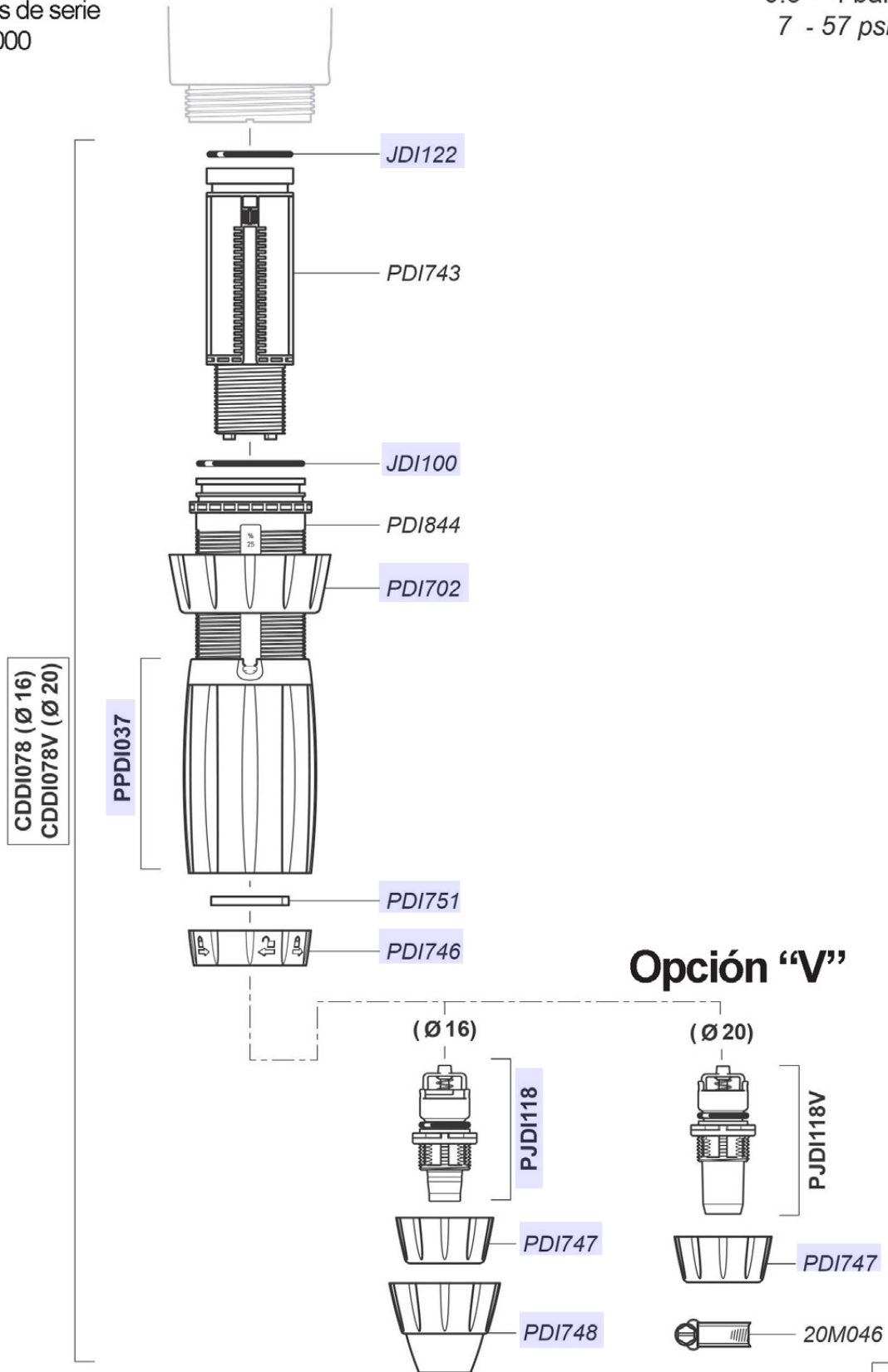
© DOSATRON INTERNATIONAL S.A.S. 2009
D14MZ520/0809/D8



D14MZ520

Para números de serie hasta 13400000

2 m³/h - 5 - 20%
9 GPM - 1:20 - 1:5
0.5 - 4 bar
7 - 57 psi



© DOSATRON INTERNATIONAL S.A.S. 2009
D14MZ520/0809/D9

D

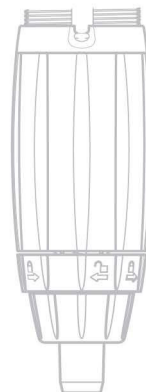
D14MZ520

Para números de serie
hasta 13400000

2 m³/h - 5 - 20%
9 GPM - 1:20 - 1:5
0.5 - 4 bar
7 - 57 psi



(Ø16)



(Ø20)

Opción "V"

