



DOSATRON®

An Ingersoll Rand Business



D40MZ3000 - 40 GPM ESQUEMAS INTERACTIVOS

ESPECIFICACIONES

- 1:3000 - 1:500
- 4.3 - 116 PSI
- Conexión 1 1/2" NPT

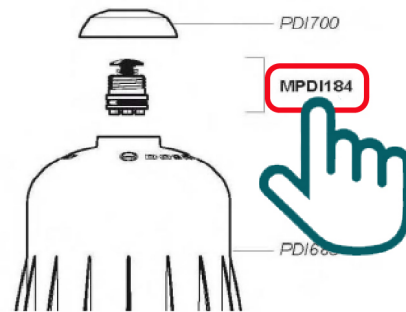
RECOMENDACIONES

- Filtro de malla de 200/80 micrones antes de la unidad

MANTENIMIENTO

- Mini-Kit de Mantenimiento
Parte #: [PJDI216MINI](#)
para mantenimiento regular
- Kit de Empaques
Parte #: [PJDI216](#)
para mantenimiento anual
- Kit Renovación
Parte #: [MKD40MZ3000](#)
extiende la vida de su unidad
- Kit Pistón
Parte #: [PPDI065](#)

INSTRUCCIONES



- Haga clic en el # de parte, para visitar la página
- Regrese a este documento con la flecha



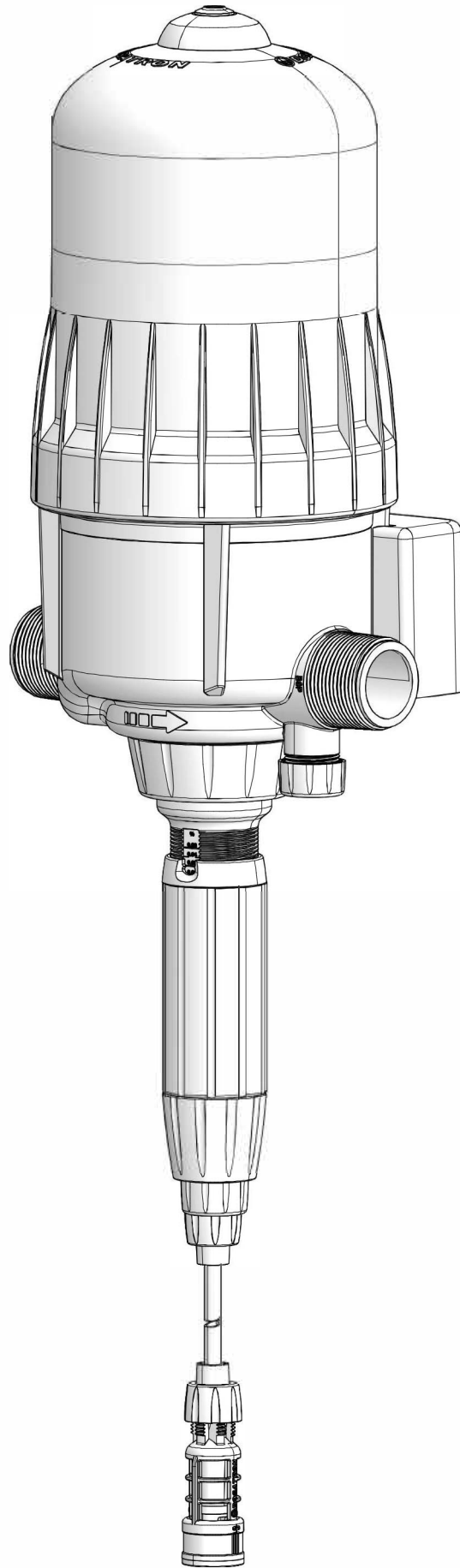
D40MZ3000

40 GPM - 1:3000 - 1:500

9m³/h - 0.03 - 0.2%

4.3 - 116 psi

0.3 - 8 bar



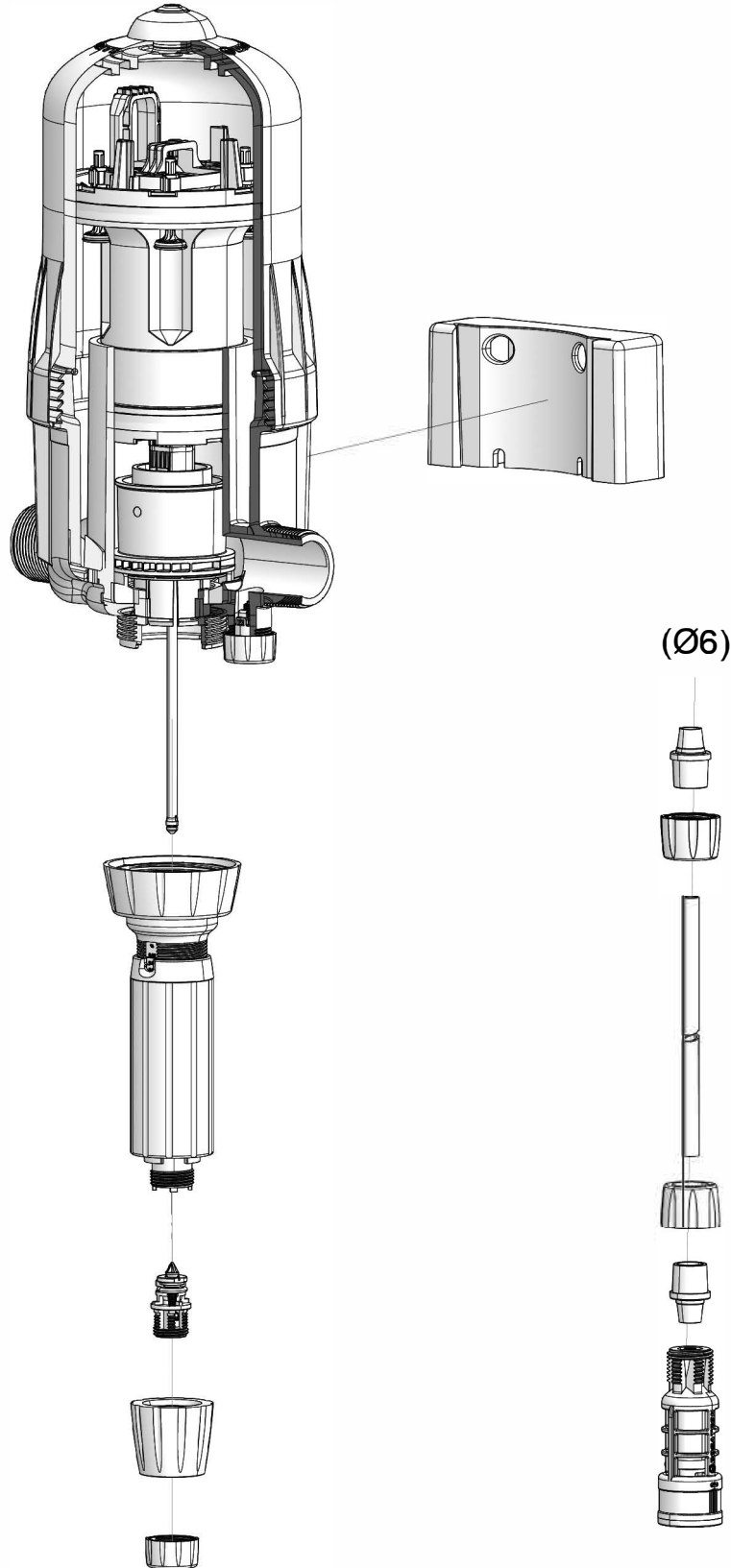
D40MZ3000

40 GPM - 1:3000 - 1:500

9m³/h - 0.03 - 0.2%

4.3 - 116 psi

0.3 - 8 bar



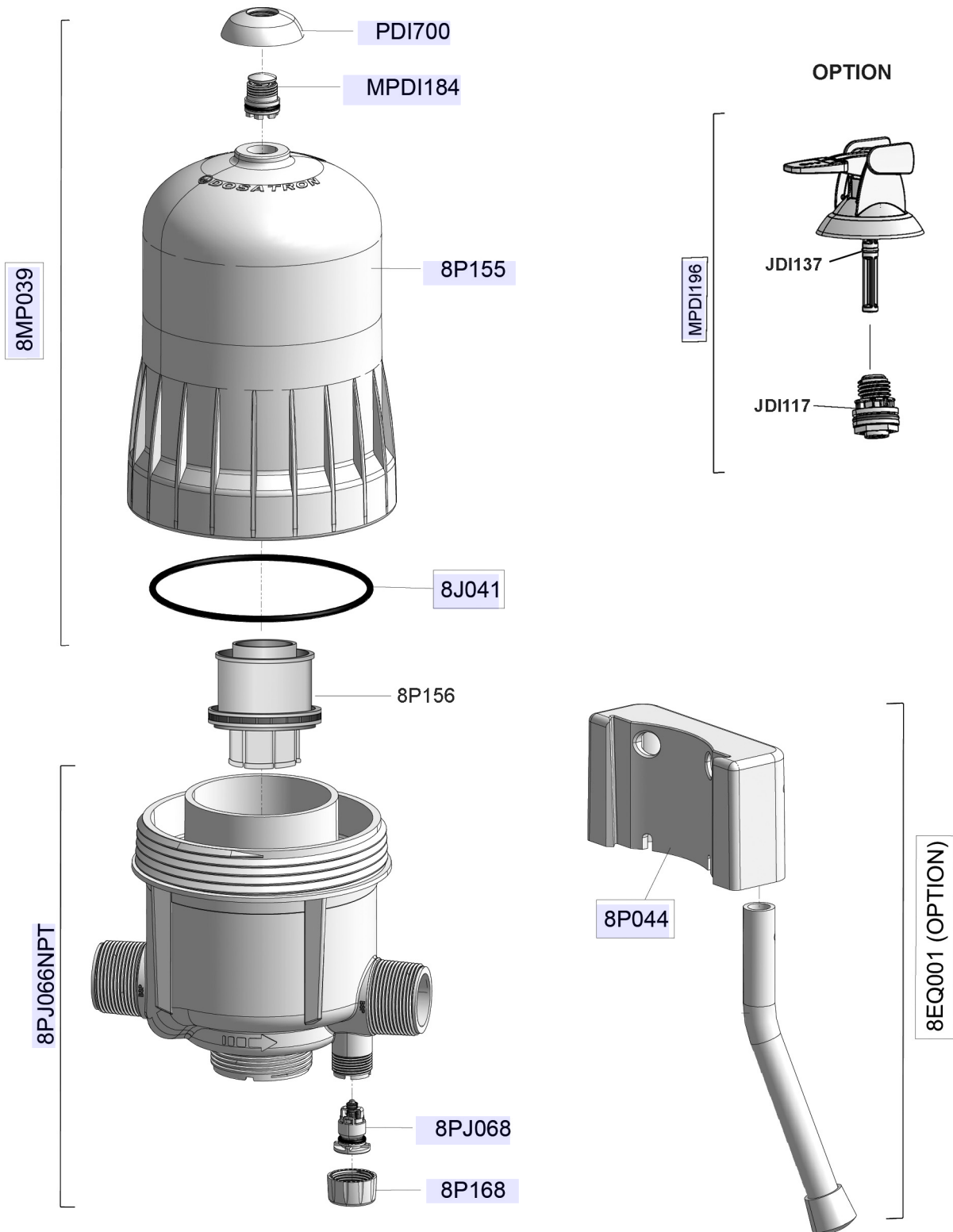
D40MZ3000

40 GPM - 1:3000 - 1:500

9m³/h - 0.03 - 0.2%

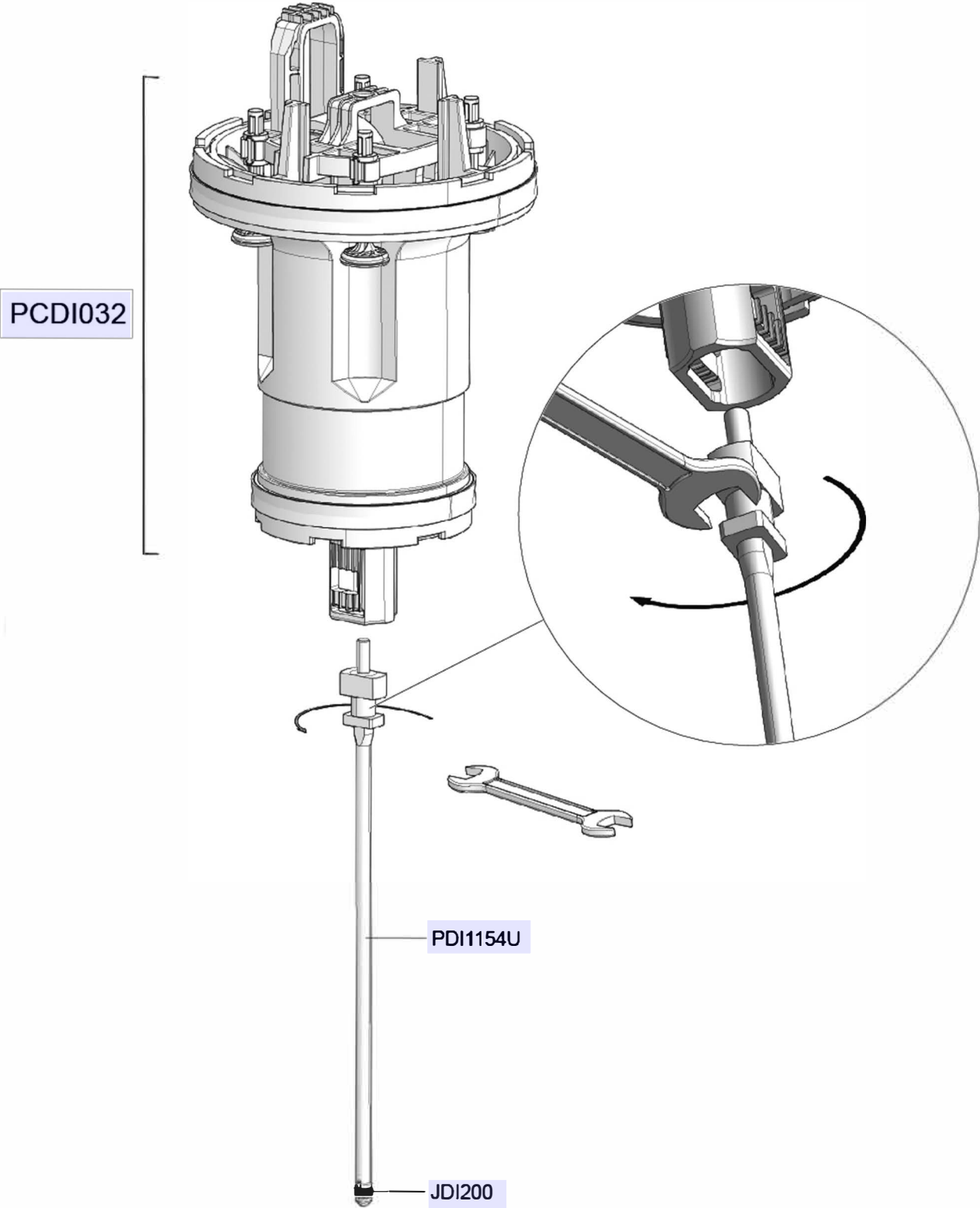
4.35 - 116 psi

0.3 - 8 bar



D40MZ3000

40 GPM - 1:3000 - 1:500
9m³/h - 0.03 - 0.2%
4.3 - 116 psi
0.3 - 8 bar



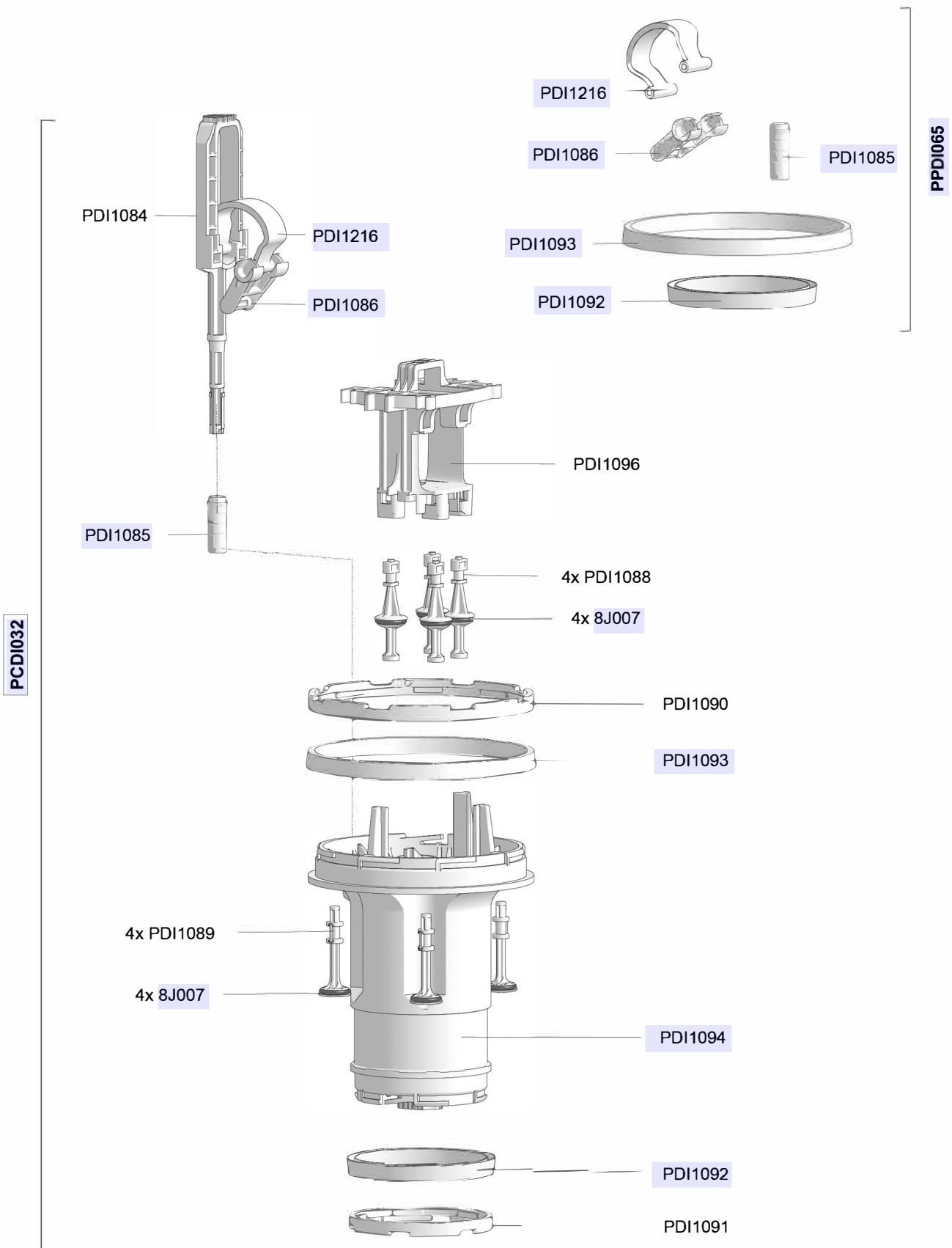
D40MZ3000

40 GPM - 1:3000 - 1:500

9m³/h - 0.03 - 0.2%

4.3 - 116 psi

0.3 - 8 bar



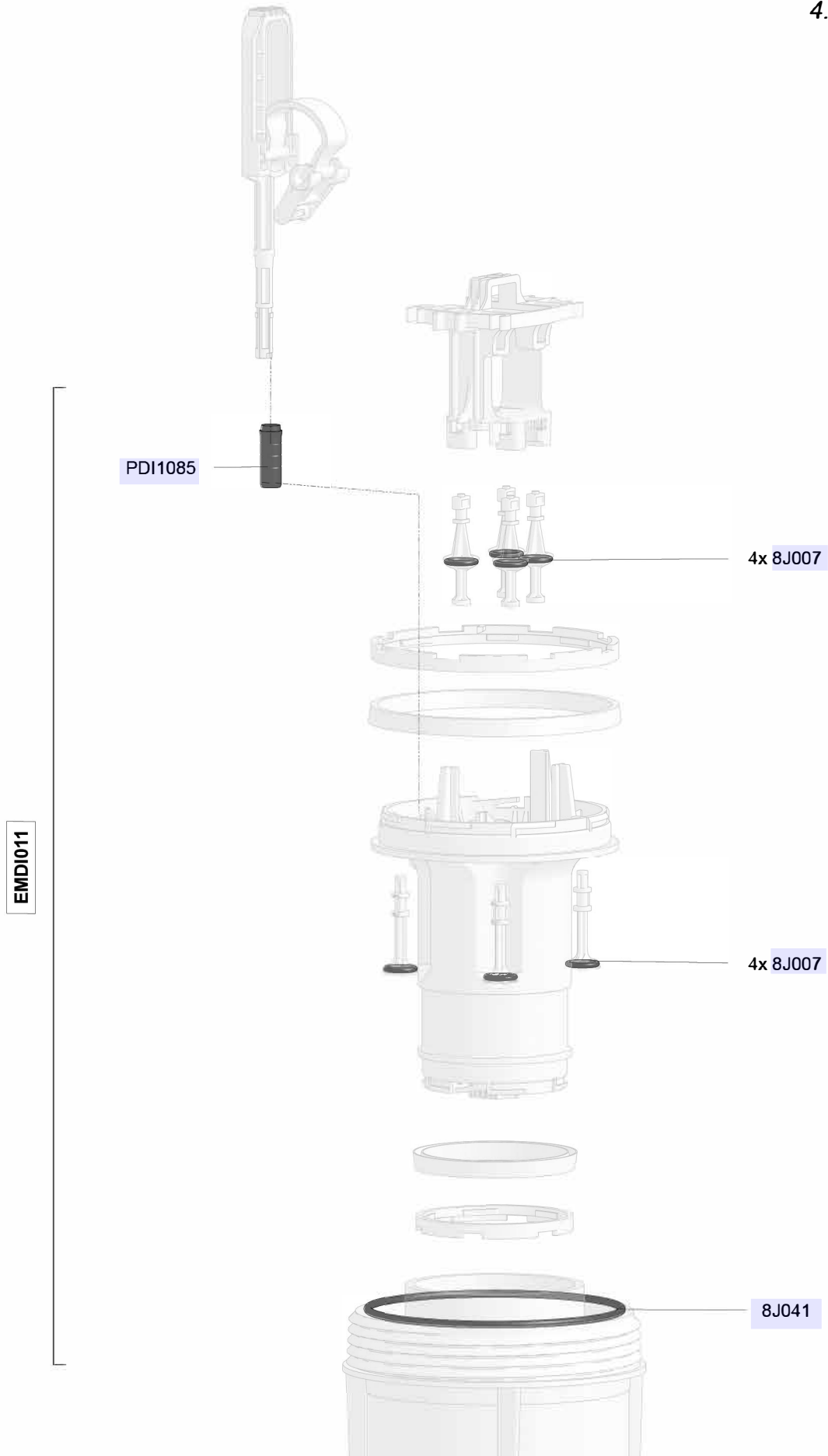
D40MZ3000

40 GPM - 1:3000 - 1:500

9m³/h - 0.03 - 0.2%

4.3 - 116 psi

0.3 - 8 bar



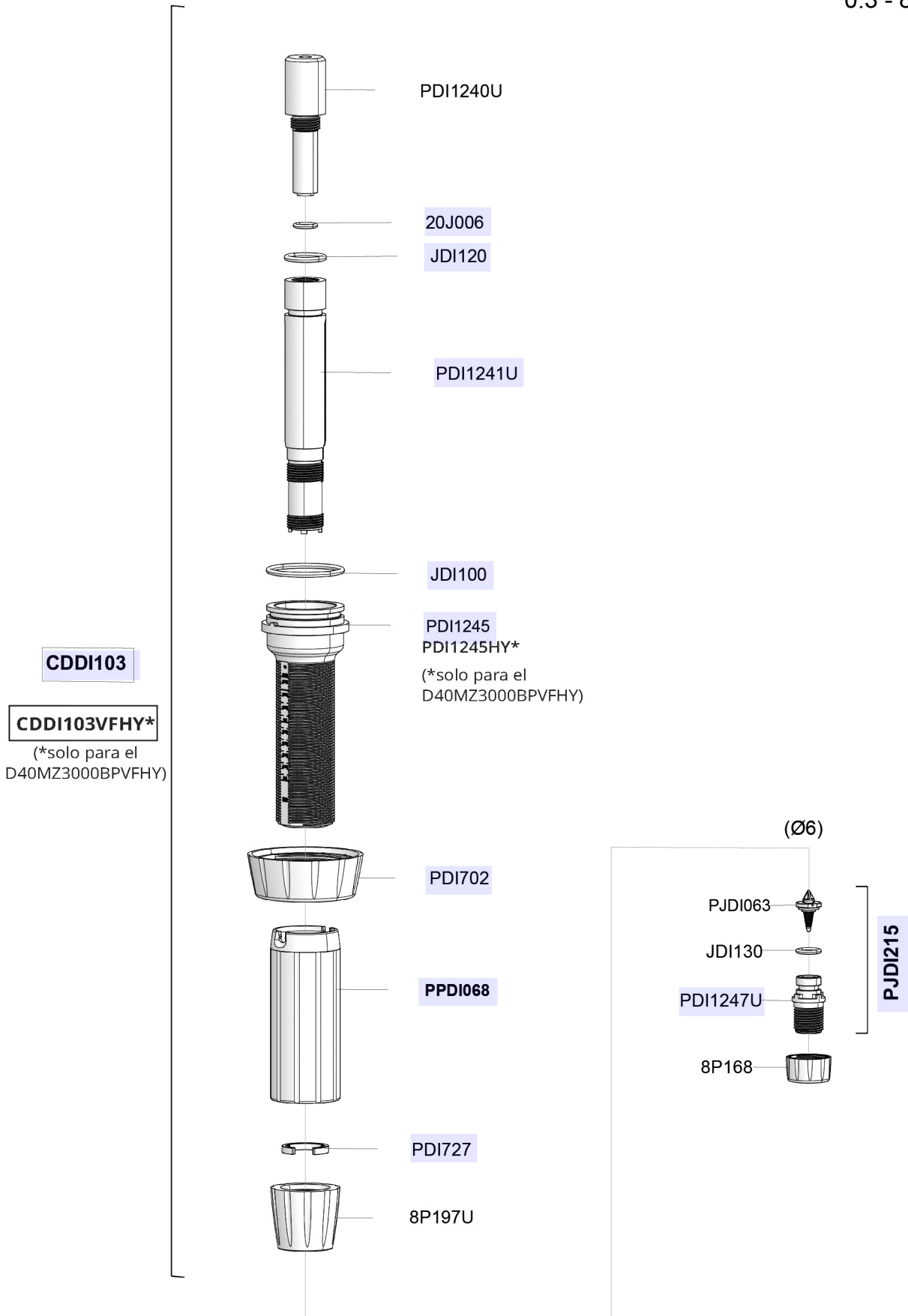
D40MZ3000

40 GPM - 1:3000 - 1:500

9m³/h - 0.03 - 0.2%

4.35 - 116 psi

0.3 - 8 bar



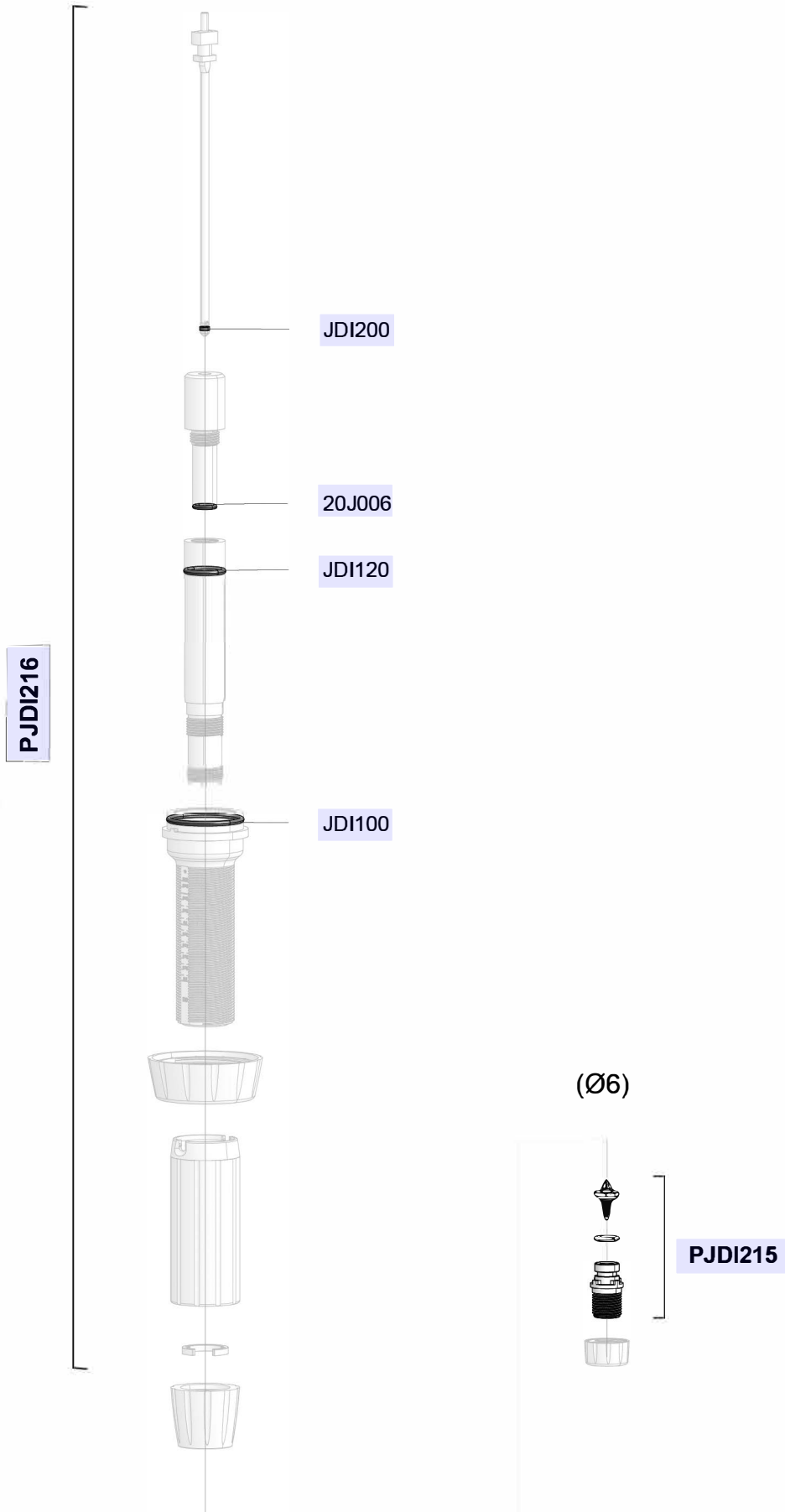
D40MZ3000

40 GPM - 1:3000 - 1:500

9m³/h - 0.03 - 0.2%

4.3 - 116 psi

0.3 - 8 bar



D40MZ3000

40 GPM - 1:3000 - 1:500

9m³/h - 0.03 - 0.2%

4.35 - 116 psi

0.3 - 8 bar

