



# DOSATRON®

WATER POWERED DOSING TECHNOLOGY

## 8 m<sup>3</sup>/h - 40 GPM

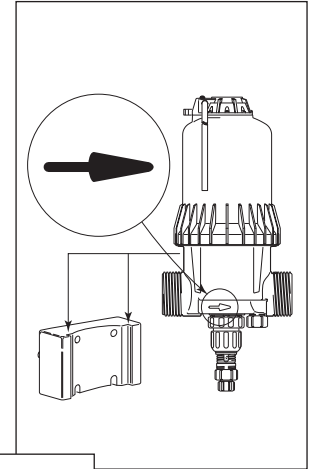
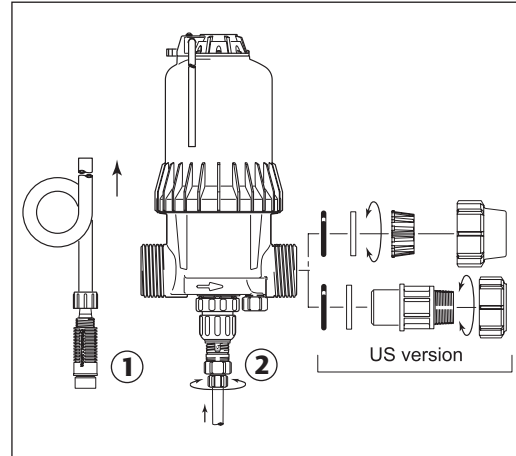
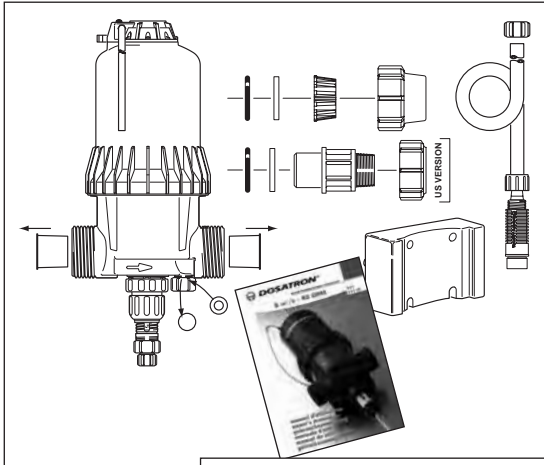
D 8 R

D 8 R 150

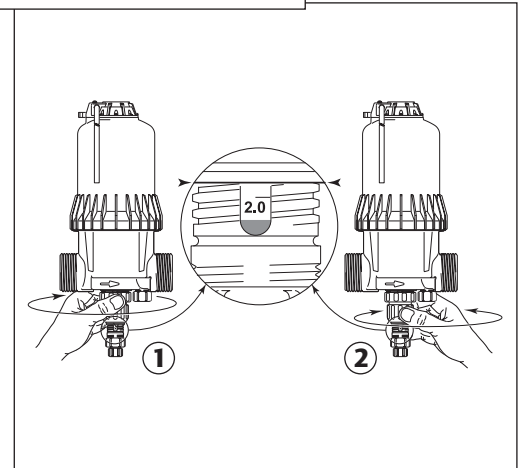
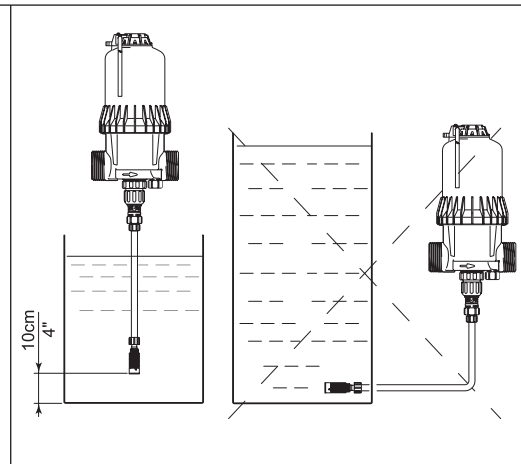
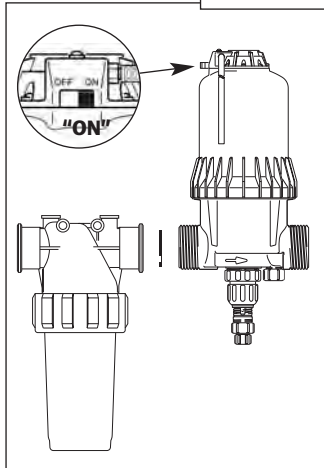


**manuel d'utilisation**  
**owner's manual**  
**gebrauchsanweisung**  
**manuale d'uso**  
**manual de utilización**  
**gebruiksaanwijzing**

# Quick start-up



**Maxi. : 46 clics/15 sec.**





**DOSATRON®**

*WATER POWERED DOSING TECHNOLOGY*

---

SERVICE CLIENTÈLE  
CUSTOMER SERVICE  
KUNDENBETREUUNG  
SERVIZIO CLIENTI  
DEPARTAMENTO CLIENTELA  
KLANTENSERVICE

**WORLDWIDE - EUROPE :  
DOSATRON INTERNATIONAL S.A.**

Rue Pascal - B.P. 6 - 33370 TRESSES (BORDEAUX) - FRANCE  
**Tel. 33 (0)5 57 97 11 11**  
**Fax. 33 (0)5 57 97 11 29 / 33 (0)5 57 97 10 85**  
**e.mail : [info@dosatron.com](mailto:info@dosatron.com) - <http://www.dosatron.com>**

**NORTH & CENTRAL AMERICA :  
DOSATRON INTERNATIONAL INC.**

2090 SUNNYDALE BLVD. CLEARWATER - FL 33765 - USA  
**Tel. 1-727-443-5404 - Fax 1-727-447-0591**  
**Customer Service: 1-800-523-8499**  
**e.mail : [mail@dosatronusa.com](mailto:mail@dosatronusa.com) - <http://www.dosatronusa.com>**



**Français..... Page 5**

**English..... Page 31**

**Deutsch ..... Seite 57**

**Italiano ..... Pagina 83**

**Español ..... Página 109**

**Nederlands ..... Pagina 135**

**Annexes/Enclosure/Anhang ..... 160**  
**Anejos/Allegati/Bijvoegsel**



**CARACTERISTIQUES**

	D 8 R	D 8 R 150
--	-------	-----------

Débit pratique de fonctionnement :

500 l/h mini - 8 m<sup>3</sup> maxi [2.2 Fl oz/min - 40 US GPM]

Pression de fonctionnement :

bar	0.15 - 8	0.15 - 8
PSI	2 - 110	2 - 110

Dosage réglable extérieurement :

%	0.2 - 2	1 - 5
ratio	1:500 - 1:50	1:100 - 1:20

Débit d'injection du produit concentré :

Mini l/h - Maxi l/h	1 - 160	5 - 400
US Fl. oz/min	0.56	2.8
US GPM/max	0.70	1.76

Température maximum de fonctionnement : 40 °C [104 °F]

Raccordement (NPT/BSP gaz mâle) : Ø 40x49 mm [1" 1/2 M]

Cylindrée du moteur hydraulique (tous les 2 clacs du piston) :

environ 1.6 l [0.4224 US Gallons]

**ATTENTION ! Le DOSATRON n'est pas pré-réglé,  
pour cela se reporter au paragraphe REGLAGE DU DOSAGE**

**ENCOMBREMENT**

Diamètre : cm ["]	18.4 [7 1/4]	18.4 [7 1/4]
Haut. totale : cm ["]	59.1 [23 1/4]	66.7 [26 1/4]
Larg. hors tout : cm ["]	31 [12 1/4]	31 [12 1/4]
Poids : ± kg [lbs]	4 [8.8]	4.5 [10]
Dimensions du colis :		
cm	60 x 36.5 x 24	82 x 26 x 21
["]	[23 2/3 x 14 1/3 x 9 1/2]	[32 1/4 x 10 1/4 x 8 1/4]
Poids du colis :		
± kg [lbs]	5.5 [12.15]	7 [15.5]

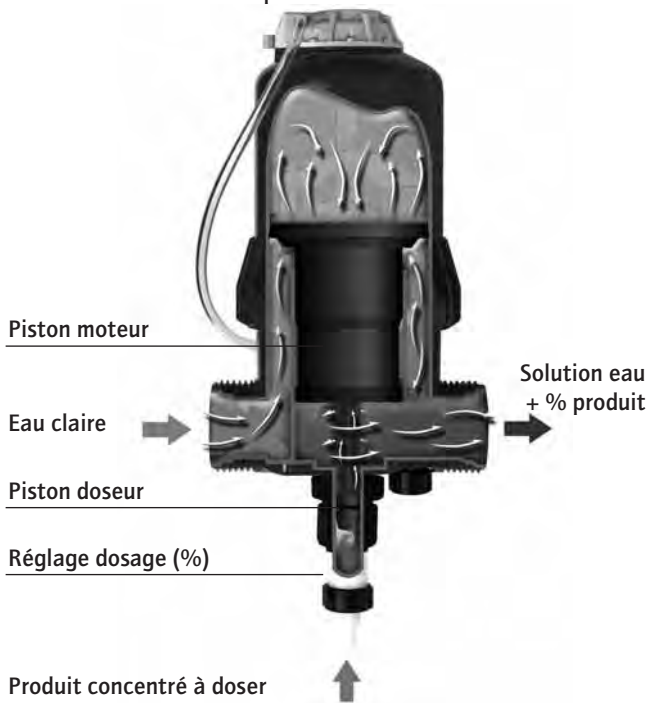
COMPOSITION DU COLIS : 1 DOSATRON / 1 support mural pour  
DOSATRON / 1 tuyau d'aspiration de produit concentré / 1 crépine /  
1 manuel d'utilisation

# Sommaire

<b>INSTALLATION</b>	<b>PAGE</b>
Précautions .....	<b>9</b>
Installation du Dosatron .....	<b>11</b>
Conseils d'installation .....	<b>14</b>
<b>MISE EN SERVICE</b>	
Première mise en service.....	<b>15</b>
By-Pass hydraulique incorporé .....	<b>15</b>
By-Pass commandé hydrauliquement.....	<b>16</b>
<b>ENTRETIEN</b>	
Recommandations .....	<b>18</b>
Vidange du Dosatron .....	<b>18</b>
Nettoyage du filtre incorporé .....	<b>19</b>
Conversions - mesures internationales.....	<b>19</b>
Raccordement du tuyau d'aspiration .....	<b>20</b>
Réglage du dosage .....	<b>20</b>
Changement des joints de la partie dosage .....	<b>21</b>
Changement du piston moteur.....	<b>24</b>
<b>DÉSIGNATION/RÉFÉRENCE</b> .....	<b>25</b>
<b>INCIDENTS POSSIBLES</b> .....	<b>26</b>
<b>GARANTIE</b> .....	<b>28</b>

## Précis, simple et fiable

Installé sur le réseau d'eau, le DOSATRON utilise la pression d'eau comme seule force motrice. Ainsi actionné, il aspire le produit concentré, le dose au pourcentage désiré, puis le mélange avec l'eau motrice. La solution réalisée est alors envoyée en aval. La dose de produit injecté est toujours proportionnelle au volume d'eau qui traverse le DOSATRON, quelles que soient les variations de débit ou de pression.



## Installation

### PRECAUTIONS

#### 1 - GENERALITES

- Quand on connecte un DOSATRON, que ce soit au réseau d'eau public ou à son propre point d'eau, il est impératif de respecter les normes de protection et de disconnexion. DOSATRON recommande un disconnecteur afin d'éviter la contamination de l'alimentation d'eau.

- Dans le cas où l'installation serait plus haute que le DOSATRON lui-même, un risque de retour d'eau et de produit dans le DOSATRON est possible ; il est alors conseillé d'installer un clapet anti-retour en aval de l'appareil.

- Ne pas installer le DOSATRON au-dessus d'un bac d'acide ou de produit agressif, décaler le bidon et le protéger, à l'aide d'un couvercle, d'éventuelles émanations de produits.

- Tenir le DOSATRON éloigné des sources de chaleur importante et en hiver le mettre hors gel.

- Ne pas installer le DOSATRON sur le circuit d'aspiration de la pompe motrice (siphonnage).

- L'opérateur doit se tenir face au DOSATRON et porter des lunettes et des gants de protection lors de toute intervention.

- Pour assurer la précision du dosage, le remplacement annuel des joints de la partie dosage reste sous la seule responsabilité de l'utilisateur.

- Le réglage du dosage du Dosatron est sous la responsabilité exclusive de son utilisateur. Celui-ci est tenu de respecter rigoureusement les recommandations du fabricant des produits chimiques.

- S'assurer que le débit et la pression de l'eau de l'installation sont en conformité avec les caractéristiques du DOSATRON.

- L'utilisateur sera seul responsable du choix correct des réglages du DOSATRON pour l'obtention du dosage voulu.

- Une prise d'air, une impureté ou une attaque chimique du joint peut interrompre le bon fonctionnement du dosage. Il est recommandé de vérifier périodiquement que le produit concentré à doser est bien aspiré dans le DOSATRON.

- Changer le tuyau d'aspiration du DOSATRON dès que ce dernier semble détérioré par le concentré dosé.

- En fin d'utilisation, mettre le système hors pression (recommandé).

## PRECAUTIONS (suite)

### 1 - GENERALITES (suite)

- Le rinçage (eau claire) du DOSATRON est impératif :

. à chaque changement de produit,  
. avant chaque manipulation, afin d'éviter tout contact avec des produits agressifs.

- Pour le dosage de produits agressifs, merci de consulter votre vendeur avant toute utilisation pour confirmer la compatibilité avec le doseur.

- Tout montage ou tout serrage doit être fait sans outil et manuellement.

### 2 - EAUX CHARGÉES

- Dans le cas d'eaux très chargées, installer **impérativement** en amont du DOSATRON un filtre à tamis (ex. : 300 mesh - 60 microns selon la qualité de votre eau). Si ce filtre n'est pas installé, des particules abrasives causeront l'usure prématurée du DOSATRON.

### 3 - COUPS DE BELIER / SURDEBIT

- Pour les exploitations sujettes aux coups de bélier, il est nécessaire d'installer un dispositif anti-bélier (système de régulation pression / débit).

- Pour les installations automatisées, utiliser de préférence des électrovannes à ouvertures et fermetures lentes.  
- Dans le cas où un DOSATRON alimenterait plusieurs secteurs, actionner les électrovannes de façon

simultanée (fermeture d'un secteur et ouverture d'un autre secteur en même temps).

### 4 - LOCALISATION DE L'INSTALLATION

- Le DOSATRON et le produit à doser doivent être accessibles. Leur installation ne doit en aucun cas présenter un risque de pollution ou de contamination.

- Il est recommandé d'équiper toutes les canalisations d'eau avec un marquage signalant que l'eau contient des additifs et porter la mention : "ATTENTION ! Eau Non Potable".

### 5 - MAINTENANCE

- Après utilisation, il est recommandé de faire aspirer de l'eau claire (~ 1/4 litre [8 1/2 US Fl.oz]).

- Une maintenance annuelle optimisera la longévité de votre DOSATRON. Changer les joints de dosage au moins une fois par an, en fonction de son utilisation.

### 6 - SERVICE

- Ce DOSATRON a été testé avant son emballage.

- Des sous-ensembles de réparation et des pochettes de joints sont disponibles.

- Ne pas hésiter à appeler votre distributeur ou DOSATRON pour tout service après-vente.

## INSTALLATION DU DOSATRON

### L'INSTALLATION DOIT SE FAIRE SANS OUTIL

Le DOSATRON est livré avec :

- un support mural,

- un tuyau d'aspiration avec crépine.

- un tuyau (by-pass) Ø 6 x 9.

Le support permet la fixation murale du DOSATRON.

- Engager les queues d'aronde du DOSATRON (Fig. 1-A) dans le support mural (Fig. 1-S).

- Enlever les écrous (Fig. 1-E) et les bagues crampées (Fig. 1-C) sur les orifices d'entrée et de sortie d'eau du DOSATRON.

- Enlever les bouchons de protection (Fig. 1-B) qui obturent les orifices de votre DOSATRON avant de le raccorder sur le réseau d'eau.

- Veiller au bon positionnement à l'entrée et à la sortie du système d'étanchéité. Placer d'abord le joint torique (Fig. 1-J) et ensuite la bague crampée (Fig. 1-G).

- S'assurer que l'eau s'écoule dans le sens des flèches sur l'appareil.

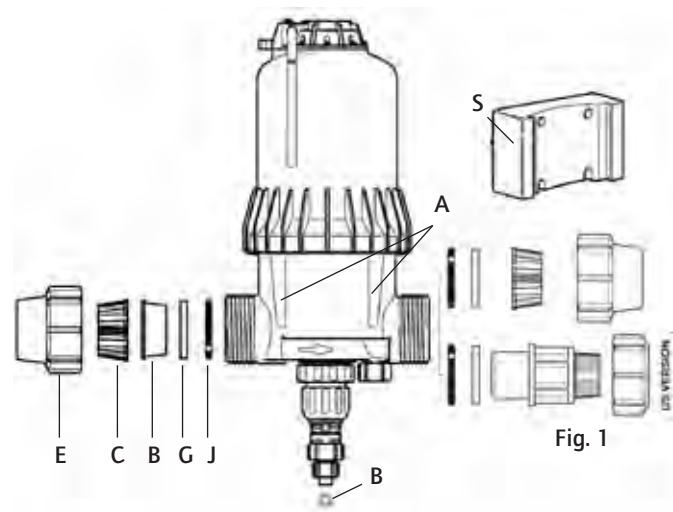
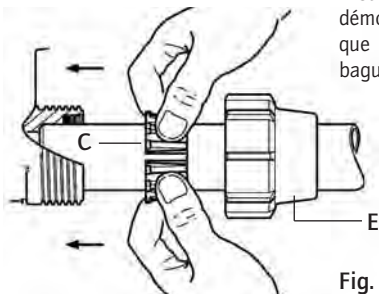


Fig. 1

## INSTALLATION DU DOSATRON (suite)

### Méthode à suivre pour raccordement avec tube polyéthylène et polypropylène :

- Placer sur le tube d'entrée et de sortie d'eau coupé proprement et chanfreiné, l'écrou (Fig. 2-E) et la bague crampée (Fig. 2-C).
- Introduire le tube jusqu'en butée dans les orifices d'entrée et de sortie d'eau (Fig. 2).
- Pousser jusqu'en butée la bague crampée (Fig. 2-C) sur l'entrée, puis l'autre sur la sortie d'eau.
- Serrer l'écrou (Fig. 2-E).



Le raccordement de l'appareil au réseau d'eau peut s'effectuer à l'aide de tuyaux souples de 40 mm de diamètre intérieur fixés à l'aide de colliers et raccords à écrous tournants Ø 40 x 49 mm [1"1/2]. S'assurer que l'eau s'écoule dans le sens des flèches sur l'appareil.

Le DOSATRON est livré avec un tuyau d'aspiration (à raccourcir suivant besoin) qui permet son utilisation avec un récipient de grande contenance. **Ce tuyau doit être muni obligatoirement de la crépine et du lest.** Pour le raccordement de ce tuyau, voir le chapitre correspondant.

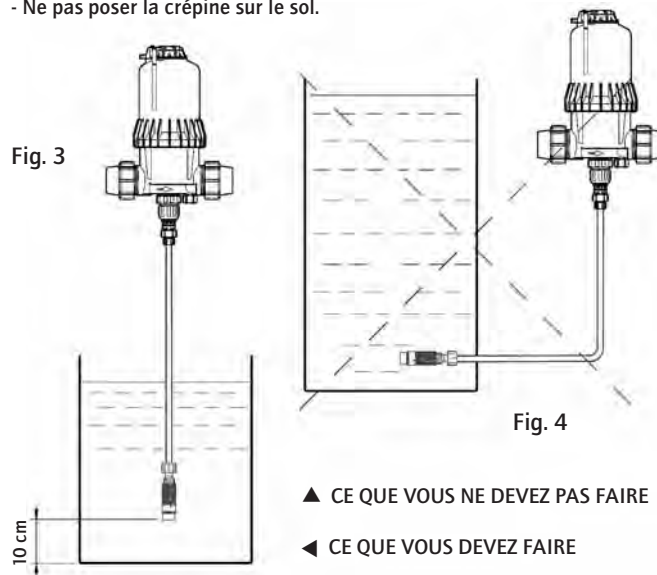
## INSTALLATION DU DOSATRON (suite)

NOTA : La hauteur d'aspiration est de 4 mètres maximum [13 ft].

- Raccorder le tuyau muni de sa crépine et de son lest, le plonger dans la solution à doser.

**ATTENTION !** Laisser la crépine à 10 cm [4"] environ du fond du bac de solution afin d'éviter d'aspirer les particules non solubles qui risquent d'endommager le corps doseur (Fig. 3).

- Ne pas poser la crépine sur le sol.



En aucun cas le niveau de la solution ne doit être au-dessus de l'entrée d'eau dans le DOSATRON, afin d'éviter tout siphonage .



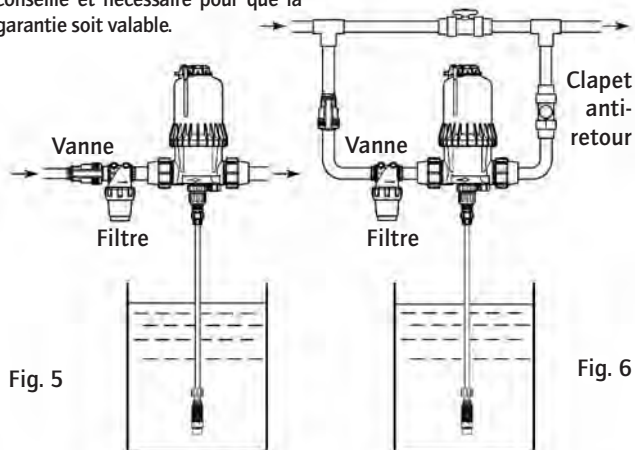
## CONSEIL D'INSTALLATION

Sur la canalisation d'eau, les montages peuvent être faits en ligne (Fig. 5), en by-pass, conseillés (Fig. 6). Si votre débit est supérieur aux limites du DOSATRON, voir § SURDEBIT.

Le montage en by-pass permet l'alimentation en eau claire de l'installation sans faire fonctionner le DOSATRON et permet le démontage aisé de celui-ci.

Afin de préserver la longévité du DOSATRON, il est conseillé de monter un filtre (300 mesh -60 microns) en amont de celui-ci. Cette précaution est indispensable quand l'eau est chargée en impuretés ou particules, surtout si l'eau provient d'un forage. **Le filtre est conseillé et nécessaire pour que la garantie soit valable.**

**Pour toute installation sur le réseau d'eau potable, respectez les normes et réglementations en vigueur dans le pays.**



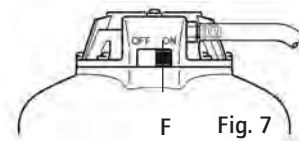
### Surdébit (à titre indicatif)

Si votre DOSATRON claque plus de 36 coups, soit 18 cycles en 15 secondes, vous êtes en limite de capacité de débit supérieur. Pour aller au-delà, choisir un DOSATRON à capacité de débit d'eau supérieur.

# Mise en service du DOSATRON

## PREMIERE MISE EN SERVICE

- Placer le levier by-pass (Fig. 7-L) sur la position ON.
- Ouvrir progressivement l'arrivée d'eau, le DOSATRON s'auto-amorce.
- Le laisser fonctionner jusqu'à ce que le produit à doser monte dans la partie dosage (visualisation à travers le tuyau transparent).



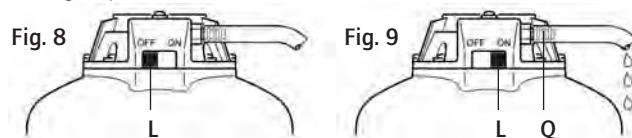
- Le DOSATRON émet un "clic clac" caractéristique de son fonctionnement.
- NOTA :** Le temps d'amorçage de la solution dosée est fonction du débit, du réglage du dosage et de la longueur du tuyau d'aspiration de produit. Pour accélérer l'amorçage, régler le dosage au maximum. Une fois l'amorçage réalisé, faire chuter la pression à zéro et régler le dosage à la valeur désirée (voir § REGLAGE DU DOSAGE).

## BY-PASS HYDRAULIQUE INCORPORÉ

### Système de mise en route ou arrêt d'aspiration de produit :

Une pression de 0.8 bar minimum d'eau de commande est nécessaire pour obtenir un bon fonctionnement du by-pass.

- By-pass sur OFF (Fig. 8-L), le DOSATRON est arrêté et n'aspire pas le produit.
- By-pass sur ON (Fig. 9-L), le DOSATRON fonctionne, il aspire, injecte et mélange le produit concentré dans l'eau au % choisi.

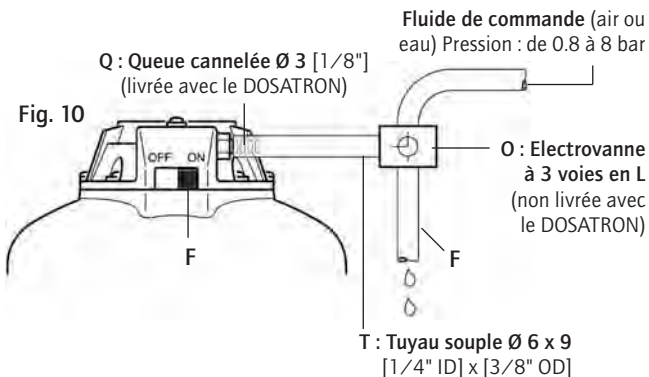


**ATTENTION !** Lorsque l'on passe de la position OFF à la position ON, il est normal qu'une petite quantité d'eau s'évacue par la queue cannelée Ø 3 [1/8"] (Fig. 9-Q).

**Système de mise en route ou arrêt d'aspiration de produit :**

Une pression de **0.8 bar minimum** d'eau de commande est nécessaire pour obtenir un bon fonctionnement du by-pass.

**NOTA :** En utilisation du by-pass télécommandé, le levier de commande manuelle (**Fig. 10-L**) doit être sur la position **ON**.



**Mise en by-pass télécommandé :**

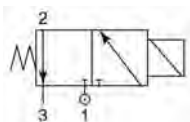
- Ouverture de l'électrovanne.

**NO** (normalement ouvert) : **1 vers 2** > Utilisation : Arrivée eau de commande du by-pass Mise en by-pass (arrêt du DOSATRON)  
**3** > Echappement fermé

**Mise en route du DOSATRON :**

- Fermeture de l'électrovanne.

**NE** (normalement fermé) : **2 vers 3** > Echappement : Echappement eau de commande à l'extérieur  
Mise en route du DOSATRON  
**1** > Pression en attente



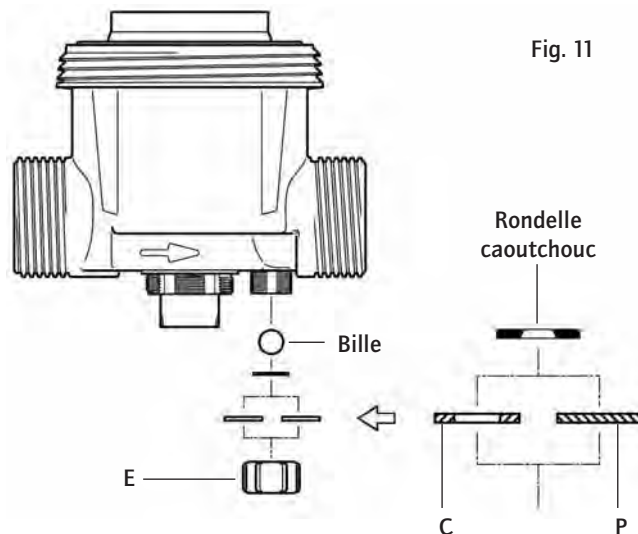
**Dispositif automatique anti-siphonnage du produit :**

- Il rétablit automatiquement la pression atmosphérique dans l'installation en cas de dépression accidentelle\* (**Fig. 11**). Son utilisation relève de la réglementation sanitaire en vigueur dans le pays.

- Se conformer aux dispositions prévues.

- Pour le mettre en service, dévisser l'écrou (**Fig. 11-E**) enlever la rondelle métallique pleine (**Fig. 11-P**) et la remplacer par la rondelle creuse (**Fig. 11-C**) qui se trouve dans le colis.

- Revisser l'écrou (**Fig. 11-E**).



\*exemple : cas où la sortie doseur est plus basse que l'entrée.

# Entretien

## RECOMMANDATIONS

1 - Lorsque vous utilisez des produits solubles mis en solution, il est conseillé de démonter périodiquement la partie dosage complète (§ CHANGEMENT DES JOINTS DE DOSAGE).

Rincer abondamment les éléments de la partie dosage à l'eau claire, les remonter en ayant au préalable graissé avec une graisse au silicone le joint repéré (Fig. 12).

2 - Une prise d'air, une impureté ou une attaque chimique du joint peut interrompre le bon fonctionnement du dosage. Il est recommandé de vérifier périodiquement que le produit concentré à doser est bien aspiré dans le DOSATRON.

3 - Avant la remise en service du DOSATRON en début de période d'utilisation, sortir le piston moteur et le tremper dans de l'eau tiède (< 40°C) pendant quelques heures. Cette opération permet d'éliminer les dépôts ayant séchés dans le piston moteur.

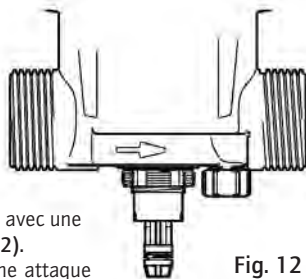
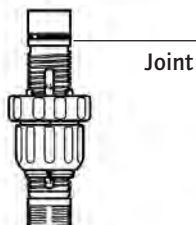


Fig. 12



Joint

## VIDANGE DU DOSATRON (dans le cadre d'une mise hors gel)

- Fermer l'arrivée d'eau et faire chuter la pression à zéro.
- Enlever la partie dosage.
- Enlever la cloche et le moteur, § NETTOYAGE DU FILTRE INCORPORE.
- Débrancher les raccords à l'entrée et à la sortie d'eau.
- Vider le corps principal après l'avoir enlevé du support mural.
- Procéder au remontage en ayant au préalable nettoyé le joint d'étanchéité (Fig. 14-N page suivante).

## NETTOYAGE DU FILTRE INCORPORE 500 microns - 32 mesh

Périodicité : Une fois par mois suivant utilisation.

### Démontage du filtre

- Fermer l'arrivée d'eau et chuter la pression à zéro.

Avant d'accéder au filtre, suivre les procédures chronologiques de démontage décrites au § CHANGEMENT DU PISTON MOTEUR.

- Enlever la partie dosage.
- Dévisser la cloche à la main et la retirer (Fig. 13).
- Enlever le piston moteur (Fig. 14-M).
- Sortir le filtre (Fig. 14-F).
- Enlever le joint d'étanchéité (Fig. 14-N).
- Nettoyer le filtre et le joint à l'eau claire.

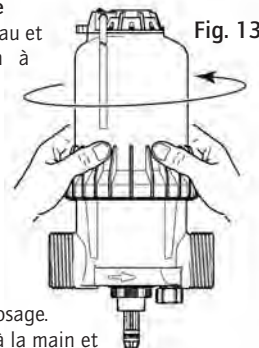


Fig. 13

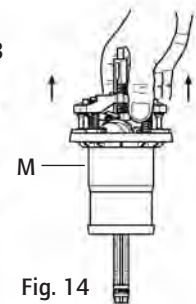
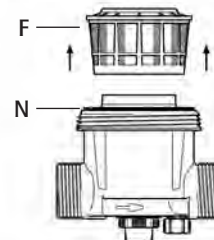


Fig. 14



### Remontage du filtre

- Avant le remontage, s'assurer que les portées du filtre et celles du joint d'étanchéité (Fig. 14-N) sur le corps et sur la cloche sont propres. Remplacer le joint si nécessaire.
  - Graisser le filetage du corps de pompe (graisse silicone).
  - Opérations inverses du démontage.
- Important : dans tous les cas, le serrage doit s'effectuer à la main.**

## CONVERSIONS - Mesures internationales

Principe : Réglage à 1%  $\Rightarrow 1/100 = 1$  volume de produit concentré pour 100 volumes d'eau.

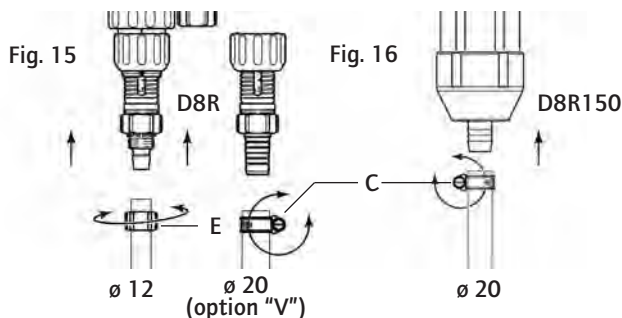
Ex. : Réglage à 2%  $\Rightarrow 2/100 = 2$  volumes de produit concentré pour 100 volumes d'eau.

Rapport  $\Rightarrow 1/50$ .

## RACCORDEMENT DU TUYAU D'ASPIRATION

Dans le cas de raccordement sur un DOSATRON déjà utilisé, consulter impérativement le § PRECAUTIONS.

- Dévisser l'écrou (Fig. 15-E) du bas de la partie dosage et enfiler le tuyau d'aspiration dans l'écrou.
- Pousser à fond le tuyau sur l'embout cannelé et revisser l'écrou à la main.
- Pour le tuyau d'aspiration Ø 20 (D8RV et D8R150), dévisser à l'aide d'un tournevis, le collier (Fig. 16-C) monté sur le tuyau d'aspiration.
- Enfiler le tuyau à fond sur l'embout cannelé, revisser le collier.

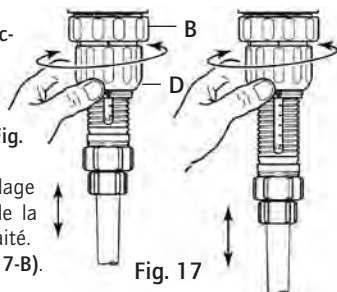


## RÉGLAGE DU DOSAGE (hors pression)

**ATTENTION ! Ne pas utiliser d'outil.**  
 Le réglage du dosage doit être effectué hors pression, après fermeture arrivée d'eau.

Modèle D8R

- Desserrer la bague de blocage (Fig. 17-B).
- Visser ou dévisser la douille de réglage (Fig. 17-D) pour amener le haut de la douille sur le repère du dosage souhaité.
- Resserer la bague de blocage (Fig. 17-B).

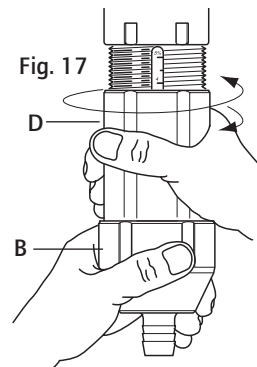


## REGLAGE DU DOSAGE (suite)

Modèle D8R150

- Desserrer la bague de blocage (Fig. 17-B).
- Visser ou dévisser la douille de réglage (Fig. 17-D) pour amener le haut de la douille sur le repère du dosage souhaité.
- Resserer la bague de blocage (Fig. 17-B).

**RAPPEL :** La quantité de produit injecté est proportionnelle à la quantité d'eau qui entre dans le DOSATRON. 1%  $\Rightarrow$  1/100, rapport de 100 volumes d'eau + 1 volume de produit injecté.



## CHANGEMENT DES JOINTS DE LA PARTIE DOSAGE (hors pression)

Périodicité : au moins une fois par an.

**ATTENTION ! Ne pas utiliser d'outil ou d'ustensile métallique.**

**CONSEIL :** Avant tout démontage de la partie dosage, il est conseillé de faire fonctionner le DOSATRON en aspirant de l'eau claire afin de rincer le système d'injection. Ceci évite tout risque de contact avec des produits pouvant se trouver dans la partie dosage. Porter des lunettes et des gants de protection lors de toute intervention de cette nature !

## METHODE POUR RETIRER UN JOINT

Fig. 18 : Entre le pouce et l'index, pincer la pièce et le joint ; le repousser vers le côté opposé pour le déformer.

Fig. 19 : Accentuer la déformation pour saisir la partie du joint qui dépasse, dégager ensuite ce dernier hors de sa gorge. Nettoyer la portée de joint sans outil.

Le remontage se fait à la main.

Il est très important que le joint ne soit pas vrillé une fois en place car l'étanchéité ne serait pas assurée.



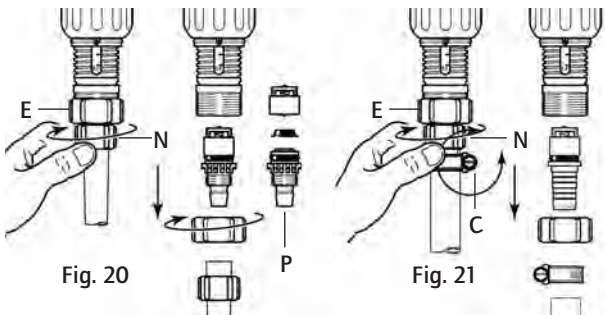
## CHANGEMENT DES JOINTS DE LA PARTIE DOSAGE (suite)

### NETTOYAGE ET REMONTAGE DU CLAPET D'ASPIRATION

- Fermer l'arrivée d'eau et faire chuter la pression à zéro.

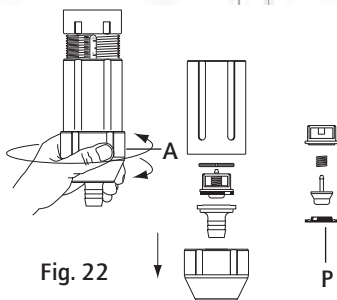
#### Modèle D8R

- Dévisser l'écrou (Fig. 20/21-E) et enlever le tuyau d'aspiration.
- Pour le tuyau d'aspiration Ø 20 (option V), dévisser à l'aide d'un tournevis, le collier (Fig. 21-C) monté sur le tuyau d'aspiration.
- Dévisser et enlever l'écrou noir (Fig. 20/21-N).
- Tirer vers le bas pour dégager l'ensemble du clapet d'aspiration.
- Rincer abondamment à l'eau claire les différentes parties, les remonter dans l'ordre du schéma (Fig.20/21-P) et vérifier que le ressort de rappel est bien actif.
- Remonter dans le sens inverse du démontage à la main.



#### Modèle D8R150

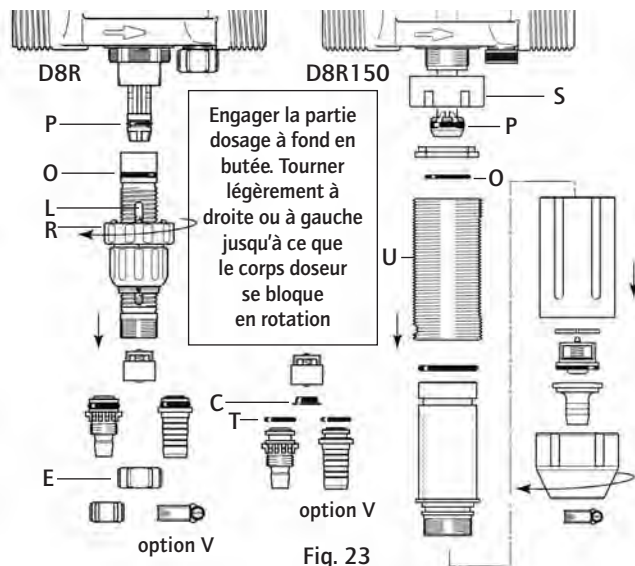
- Dévisser la bague de blocage (Fig. 22-A).
- Tirer vers le bas pour dégager l'ensemble du clapet d'aspiration.
- Rincer abondamment à l'eau claire les différentes parties, les remonter dans l'ordre du schéma (Fig.22-P) et vérifier que le ressort de rappel est bien actif.
- Remonter dans le sens inverse du démontage à la main.



## CHANGEMENT DES JOINTS DE LA PARTIE DOSAGE (suite)

### CHANGEMENT DES JOINTS DE DOSAGE

- Fermer l'arrivée d'eau et faire chuter la pression à zéro.
  - Démontez le tuyau d'aspiration de produit, dévisser la partie dosage comme décrit dans le chapitre précédent et tirer vers le bas pour la dégager.
  - Changer le joint du corps doseur (Fig. 23-O) et celui du plongeur (Fig. 23-P).
  - Pour le D8R, dévisser l'écrou de maintien du clapet d'aspiration (Fig. 23-E) en prenant garde de ne pas perdre les éléments du clapet, puis changer le joint torique (Fig. 23-T) et le joint de clapet (Fig. 23-C).
  - Pour le D8R150, tout en maintenant l'écrou (Fig. 23-S), dévisser la chemise doseur (Fig. 23-U) et tirer vers le bas.
  - Remonter dans l'ordre inverse du démontage.
- Nota :** La réglette de dosage (Fig. 23-L) doit être positionnée face à vous.
- Visser la bague de retenue (Fig. 23-R) jusqu'au blocage.



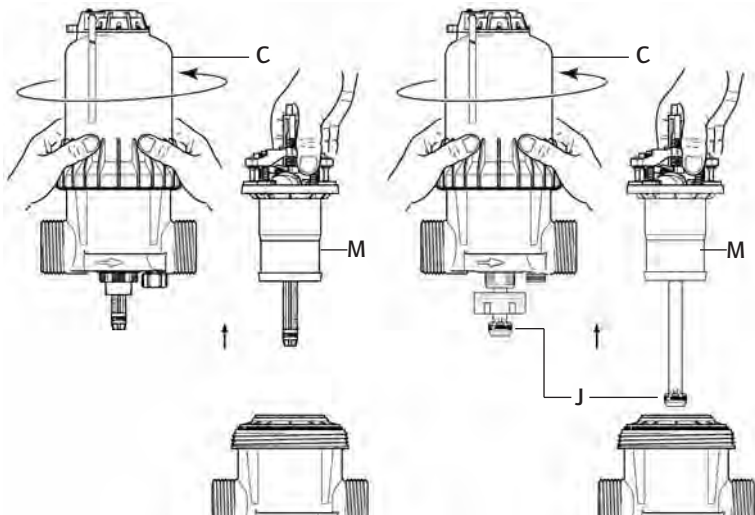
## CHANGEMENT DU PISTON MOTEUR (hors pression)

- Fermer l'arrivée d'eau et faire chuter la pression à zéro.
- Démonter la partie dosage comme indiqué au § précédent.
- Dévisser la cloche à la main (Fig. 24-C) et la retirer.
- Sortir l'ensemble piston moteur (Fig. 24-M) en tirant vers le haut, en prenant soin de guider le joint (Fig. 24-J).
- Changer et remonter l'ensemble dans le sens inverse du démontage.
- Remonter la cloche en prenant garde de ne pas abîmer son joint et la visser à la main.
- Remonter la partie dosage.

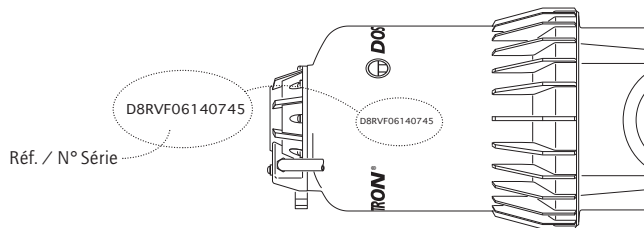
Fig. 24

D8R

D8R150



## Désignation / référence



Réf. / N° Série

REF. / N° Série :	.....							
	EXEMPLE	D8R	BP	V	AF	P	H	ii
Type de DOSATRON								
BP : By-pass intégré								
V : Produits Visqueux (200-400 cSt)								
Joint Dosage :								
AF = PH 7-14								
VF = PH 1-7								
Couleur :								
- = Bleu								
P = Blanc								
R = Rouge								
V = Vert								
J = Jaune								
O = Orange								
H = Hastelloy								
Autres extensions (à nous préciser)								

# Incidents possibles

SYMPTOME	CAUSE	REMEDE
<b>Piston moteur</b>		
Votre DOSATRON ne démarre pas ou s'arrête	Piston moteur bloqué	Relancer le piston moteur en l'actionnant manuellement
	Surdébit	1. Réduire le débit, remettre en route 2. Vérifier la présence des joints des soupapes du moteur
	By-pass ouvert ou à demi fermé	Placer le levier sur position "ON"
	Piston moteur cassé	Renvoyer le DOSATRON à votre distributeur.
	Filtre colmaté	Nettoyer le filtre : § p19
<b>Dosage</b>		
Refoulement dans le bac de produit	Clapet d'aspiration ou joint de clapet sale, usé ou absent	A nettoyer ou à remplacer
Pas d'aspiration de produit	Le piston moteur est arrêté	Voir § <b>Incidents Piston moteur</b>
	Prise d'air au niveau du tuyau d'aspiration	Vérifier le tuyau d'aspiration et le serrage de ses écrous
	Tuyau d'aspiration obstrué ou crépine colmatée	Les nettoyer ou les remplacer
	Joint du clapet d'aspiration usé, mal monté ou encrassé	Le nettoyer ou le remplacer
	Joint de plongeur mal monté, encrassé ou gonflé	Le nettoyer ou le remplacer

SYMPTOME	CAUSE	REMEDE
<b>Dosage</b>		
Pas d'aspiration de produit	Corps doseur rayé	Le remplacer
Sous dosage	Prise d'air	1. Vérifier le serrage des écrous de la partie dosage 2. Vérifier l'état du tuyau d'aspiration
	Joint du clapet d'aspiration usé ou sale	Le nettoyer ou le remplacer
	Surdébit (cavitation)	Réduire le débit
	Joint de plongeur usé	Le remplacer
	Corps doseur rayé	Le remplacer
<b>Fuites</b>		
Fuites à proximité de la bague de fixation sous le corps de pompe	Joint de chemise abîmé, mal positionné ou absent	Le positionner correctement ou le remplacer
Fuites entre la douille de réglage et la bague de blocage	Joint de corps doseur abîmé, mal positionné ou absent	Le positionner correctement ou le remplacer
Fuites entre le corps et la cloche	Joint de cloche abîmé, mal monté ou absent	Le positionner correctement, nettoyer la portée de siège du joint ou le remplacer.

**DOSATRON INTERNATIONAL  
DECLINE TOUTE RESPONSABILITE EN CAS D'UTILISATION  
NON CONFORME A LA NOTICE D'EMPLOI.**



# Garantie

DOSATRON INTERNATIONAL S.A. s'engage à remplacer toute pièce reconnue défectueuse d'origine pendant une période de douze mois à compter de la date de l'achat par l'acheteur initial.

Pour obtenir le remplacement sous garantie, l'appareil ou la pièce détachée doit être renvoyé avec la preuve d'achat initial au fabricant ou au distributeur agréé.

Il pourra être reconnu défectueux après vérification des services techniques du fabricant ou du distributeur.

L'appareil doit être rincé de tout produit chimique et envoyé au fabricant ou au distributeur port payé, puis il sera retourné gratuitement après réparation si celle-ci est couverte par la garantie.

Les interventions réalisées au titre de la garantie ne pourront avoir pour objet d'en prolonger la durée.

Cette garantie ne s'applique qu'aux défauts de fabrication.

Cette garantie ne couvre pas les défauts constatés provenant d'une installation anormale de l'appareil, de la mise en œuvre d'outillages non appropriés, d'un défaut d'installation ou

d'entretien, d'un accident d'environnement ou par la corrosion due à des corps étrangers ou des liquides trouvés à l'intérieur ou à proximité de l'appareil.

Pour le dosage de produits agressifs, merci de consulter votre vendeur avant toute utilisation pour confirmer la compatibilité avec le doseur.

Les garanties ne comprennent pas les joints (pièces d'usure) ni les dommages causés par les impuretés de l'eau, tel que le sable.

Un filtre (ex. : 300 mesh - 60 microns selon la qualité de votre eau) doit être installé devant l'appareil pour valider cette garantie.

DOSATRON INTERNATIONAL S.A. décline toute responsabilité si l'appareil est utilisé dans des conditions non conformes aux prescriptions et tolérances du manuel d'utilisation.

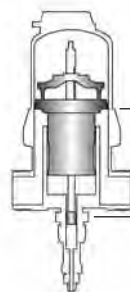
Il n'y a pas de garantie explicite ou implicite relative à d'autres produits ou accessoires utilisés avec les appareils de DOSATRON INTERNATIONAL S.A.

Ne pas hésiter à appeler votre distributeur ou Dosatron pour tout service après-vente.

## CONNAITRE VOTRE DEBIT

### UNE METHODE SIMPLE

LE DOSATRON EST CONSTITUE :

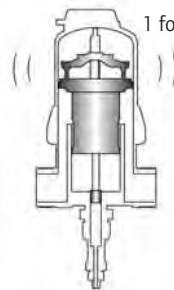


D'un moteur hydraulique volumétrique à piston entraînant :

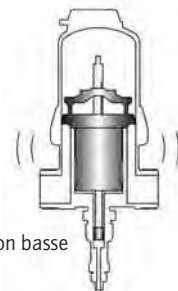
Un piston de dosage.

La cadence du moteur est proportionnelle au débit d'eau passant par l'appareil.

Dans son mouvement de va-et-vient, le piston moteur claque :



1 fois en position haute



1 fois en position basse

Comptez le nombre de clacs en 30 secondes x 100  
= Débit d'eau en litres/H.

NOTA : Cette méthode de calcul ne saurait remplacer un débitmètre. Elle est donnée seulement à titre indicatif.



# English

This document does not form a contractual engagement on the part of Dosatron International and is for information only. Dosatron International reserves the right to alter product specification or appearance without prior notice.  
© DOSATRON INTERNATIONAL S.A. 2007

You have just become the owner of one of the latest in the line of DOSATRON proportional dosing pumps and we congratulate you on your choice. The development of this model is the result of over 30 years experience. Our engineers have placed the DOSATRON series at the forefront of technical development in the field of non-electric proportional dosing pumps. The choice of materials used in manufacture was most meticulous in order to resist chemical attack from the great majority of injectable products on the market. This DOSATRON will, as time goes by, prove itself to be a most faithful ally. A little care and attention, regularly spent, will guarantee you an operation in which the word breakdown has no place.

**THEREFORE, PLEASE, READ THIS MANUAL CAREFULLY  
BEFORE PUTTING THE DOSATRON INTO OPERATION.**

### **Important !**

The complete model reference and the serial number of your DOSATRON is stamped **on the pump body**. Please record this number in the space below and refer to it when you call your distributor for information, parts, and service.

**Ref. #** .....

**Serial #** .....

**Purchase Date** .....

.....

## SPECIFICATIONS

	D 8 R	D 8 R 150
Practical operating flow range: 500 l/h mini - 8 m <sup>3</sup> maxi [2.2 Fl oz/min - 40 US GPM]		
Operating pressure:		
bar	0.15 - 8	0.15 - 8
PSI	2 - 110	2 - 110
Externally adjustable injection rate:		
%	0.2 - 2	1 - 5
ratio	1:500 - 1:50	1:100 - 1:20
Concentrated additive injection:		
Mini l/h - Maxi l/h	1 - 160	5 - 400
US Fl. oz/min	0.56	2.8
US GPM/max	0.70	1.76
Maximum operating temperature: 40 °C [104 °F]		
Connections (NPT/BSP male): Ø 40x49 mm [1" 1/2 M]		
Hydraulic motor capacity (for every 2 clicks of the piston) : about 1.6 l [0.4224 US Gallons]		

**NOTE: The Dosatron is not preset,  
see chapter ADJUSTING THE INJECTING RATE**

## UNIT SIZE

Diameter: cm ["]	18.4 [7 1/4]	18.4 [7 1/4]
Total height: cm ["]	59.1 [23 1/4]	66.7 [26 1/4]
Width: cm ["]	31 [12 1/4]	31 [12 1/4]
Weight: ± kg [lbs]	4 [8.8]	4.5 [10]
Packaging size:		
cm	60 x 36.5 x 24	82 x 26 x 21
["]	[23 2/3 x 14 1/3 x 9 1/2]	[32 1/4 x 10 1/4 x 8 1/4]
Packaging weight:		
± kg [lbs]	5.5 [12.15]	7 [15.5]

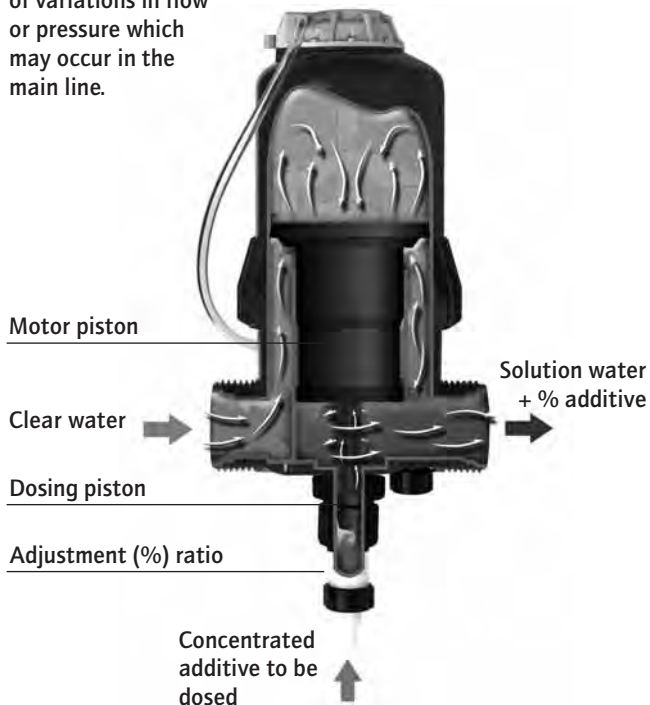
**PACKAGE CONTENTS:** 1 DOSATRON / 1 mounting bracket  
for DOSATRON / 1 suction tube of concentrated additive / 1 strainer /  
1 owner's manual

# Summary

	<b>PAGE</b>
<b>INSTALLATION</b>	
Precautions .....	<b>35</b>
Assembling the Dosatron .....	<b>37</b>
Installation hints .....	<b>40</b>
<b>PUTTING INTO ORDER</b>	
Using for the first time .....	<b>41</b>
Incorporated hydraulic By-Pass .....	<b>41</b>
Automatic By-Pass .....	<b>42</b>
<b>MAINTENANCE</b>	
Recommendations .....	<b>44</b>
How to drain the Dosatron .....	<b>44</b>
Cleaning the water filter .....	<b>45</b>
International conversions .....	<b>45</b>
Fitting the suction tube .....	<b>46</b>
Adjusting the injection rate .....	<b>46</b>
Changing seals in the injection assembly .....	<b>47</b>
Changing the motor piston .....	<b>50</b>
<b>REFERENCE DESIGNATION</b> .....	<b>51</b>
<b>TROUBLESHOOTING</b> .....	<b>52</b>
<b>LIMITED WARRANTY</b> .....	<b>54</b>

## Precise, simple and reliable

Installed directly in the water supply line, the DOSATRON operates by using water pressure as the power source. The water activates the DOSATRON, which takes up the required percentage of concentrate. Inside the DOSATRON, the concentrate is mixed with the water. The water pressure forces the solution downstream. The dose of concentrate will be directly proportional to the volume of water entering the DOSATRON, regardless of variations in flow or pressure which may occur in the main line.



## Installation

### PRECAUTIONS

#### 1 - GENERAL REMARKS

- When connecting a DOSATRON either to the public water supply or to its own water source, you must respect the regulations in force concerning protection of the source i.e. backflow prevention, etc.

- In a case where the downstream water installation is higher than the DOSATRON itself, there is a possible risk of water and concentrate flowing back through the DOSATRON. In this case, installing a check valve downstream is recommended.

- Do not install the DOSATRON just above an acid container, (risk of acid fumes attacking the DOSATRON) and protect it from possible contact with corrosive products.

- Protect the DOSATRON from freezing temperatures by draining it and store it away from sources of excessive heat.

- Do not install the DOSATRON on the suction side of the supply pump (risk of siphoning).

- During any intervention the operator must stay in front of the DOSATRON and wear protective eyewear and gloves.

- It is the responsibility of the owner/operator to replace the

injection seals annually to ensure precise injection.

- The setting of the Dosatron's dosing rate is the sole responsibility of the user. The user has to respect the recommendations given by the manufacturer of the chemical product.

- It is the responsibility of the owner/operator to check that the flow and pressure of the installation do not exceed the DOSATRON characteristics.

- It is the responsibility of the owner/operator of the DOSATRON, to determine the correct amount of solution and injection ratio to obtain the desired result.

- An air inlet, an impurity or a chemical attack on a seal can interrupt the dosing function. It is recommended to periodically check that the solution is being correctly drawn up into the DOSATRON.

- Change the suction tube as soon as it seems damaged by the chemical.

- Relieve the pressure after use (advised).

- Rinsing of the DOSATRON is required :

. when changing chemicals,

. before handling the DOSATRON, to avoid any contact with the chemical.

## PRECAUTIONS (cont...)

### 1 - GENERAL REMARKS (cont...)

- Before applying any aggressive chemicals, please consult your distributor to confirm compatibility with the dosing pump.
- All assembly should be done without tools, hand tighten only.

### 2 - WATER WITH HIGH PARTICLE CONTENT

- A (ex.: 300 mesh - 60 microns depending on your water quality) water filter must be installed upstream from the DOSATRON (see accessories), if a filter is not installed abrasive substances will cause the DOSATRON to deteriorate prematurely.

### 3 - WATER-HAMMER / EXCESSIVE FLOW

- For installations subject to water hammer a protection device such as a check valve or union ball check must be fitted (pressure/flow control system).
- For automatic installations, slow opening and closing solenoid valves are preferable.
- In an installation where a DOSATRON serves several sectors, the closing of one sector and the opening of another sector must be done at the same time (simultaneous operation of the solenoid valves).

### 4 - INSTALLATION LOCATION

- The location of the DOSATRON and concentrate container should be accessible, but should never present a risk of pollution or contamination.
- It is recommended to label all water lines with a warning about the injected solution i.e. Not For Human Consumption.

### 5 - MAINTENANCE

- Rinse the injection areas after using the DOSATRON. To do this, insert suction tube into a container of clean water and inject about 1/4 liter [8 1/2 US Fl.oz].
- Routine maintenance once a year will add to the life of your DOSATRON. Change the dosing seals at least once a year, depending on its use.

### 6 - SERVICE

- This DOSATRON was tested prior to packaging.
- Complete maintenance and seal kits are available.
- Call your DOSATRON distributor for service or parts.

## ASSEMBLING THE DOSATRON

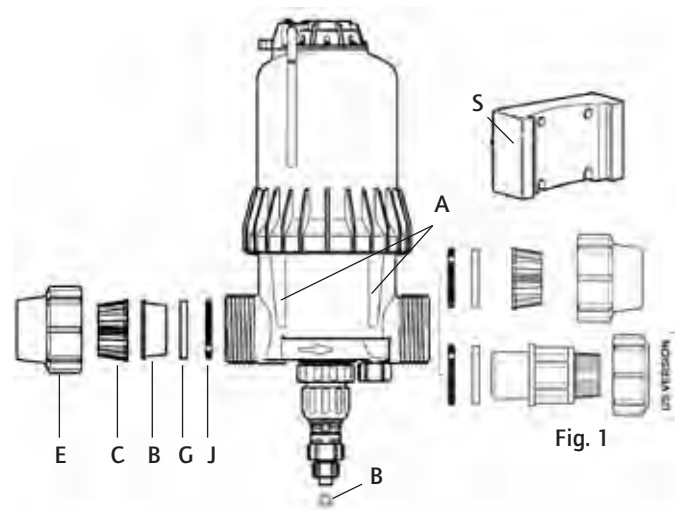
### ASSEMBLY SHOULD BE CARRIED OUT WITHOUT THE USE OF TOOLS

- The DOSATRON is delivered with :
- a mounting bracket,
  - a suction tube with a strainer.
  - 1 by-pass tube  $\varnothing 6 \times 9$  [1/4" ID x 3/8" OD]

The bracket enables the DOSATRON to be fixed to a wall.

- Slide dovetails on the pump body (Fig. 1-A) into the support bracket (Fig. 1-S).
- Remove the nuts (Fig. 1-E) and ferules (Fig. 1-C) from the DOSATRON inlet and outlet.

- Remove the plastic caps (Fig. 1-B) which block the inlet and outlet of your DOSATRON before connecting to the water supply.
- Make sure the watertight seals at the inlet and outlet of the DOSATRON are correctly positioned : first position the <O> ring (Fig. 1-J) and then the spacing ring (Fig. 1-G).
- Make certain that the water flows in the direction of the arrows on the pump body.



## ASSEMBLING THE DOSATRON (cont...)

For connecting to polyethylene or polypropylene pipe :

- Bevel the end of the pipe and slide on nut (Fig. 2-E) and then ferrule (Fig. 2-C).
- Slide pipes into water inlet and outlet (Fig. 2) as far as they will go.
- Push one ferrule (Fig. 2-C) against the inlet and the other against the outlet.
- Tighten the nuts (Fig. 2-E).

For connecting to PVC pipe :

- Proceed as for the polyethylene and polypropylene pipes but spread PVC adhesive on the pipe where the ferrules are to be mounted.
- Then place the ferrules over the pipe using both thumbs in the slot to widen the ferrule (Fig. 2-C) and avoid scraping off the adhesive, then tighten the nut.

**NOTE :** Wait for one hour before putting into operation.  
The ferrule made of polyacetal will not adhere to the PVC glue and can therefore be dismantled easily at a later date.

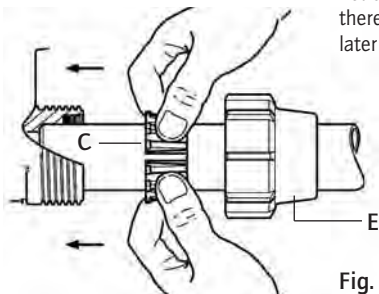


Fig. 2

The connection of the DOSATRON to the water network can be done with flexible hoses (internal diameter 40 mm) to be fixed by means of clamps and turning adapters  $\varnothing 40 \times 49$  mm [1"1/2]. Make sure the water is flowing according to the direction arrow on the pump body.

The DOSATRON is delivered with a suction hose (cut it to the needed length) enabling its use with a large capacity concentrate container.

**The hose must be fitted with its strainer and weights.**

The instructions for fitting the hose are to be found in the specific chapter.

## ASSEMBLING THE DOSATRON (cont...)

**NOTE :** The maximum suction height is 4 meters (13 vertical feet).

- Fit the hose, equipped with its strainer and its weight, and immerse it in the solution to be injected.

**IMPORTANT !** - Do not put the suction tube strainer on the bottom of the stock solution container. The strainer must be suspended at least 10 cm [4"] above the bottom of the tank to avoid sucking up the insoluble particles that may damage the injection assembly (Fig. 3).

- Do not put the strainer on the ground.

Fig. 3

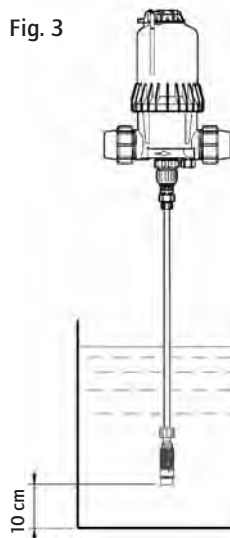
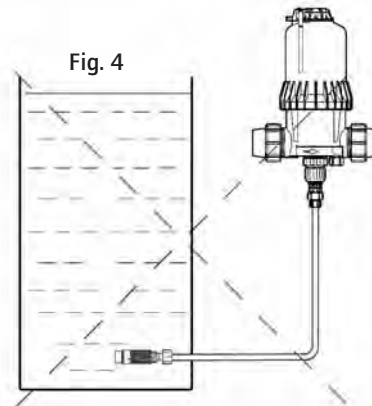


Fig. 4



WHAT YOU MUST NOT DO ▲

◀ WHAT YOU SHOULD DO

Under no circumstance should the solution level be above the water inlet of the DOSATRON (to avoid siphoning situations).

## INSTALLATION HINTS

The DOSATRON can be connected to the main water line **directly** (Fig. 5) ; on a **by-pass** (Fig. 6), recommended. If your flow rate is above the operating limits of the DOSATRON, see § **EXCESSIVE FLOW**.

To prolong the working life of the DOSATRON it is advisable to install a filter (ex.: 300 mesh - 60 microns depending on your water quality) upstream.

This is imperative if the water contains impurities or particles, especially if the water comes from a well.

A filter is recommended and required for the warranty to be valid.

Installing the DOSATRON on a bypass enables clean water to be supplied without operating the DOSATRON and the DOSATRON to be easily dismantled.

**When connecting an installation to the public water supply, you must respect the rules and regulations in force in the country.**

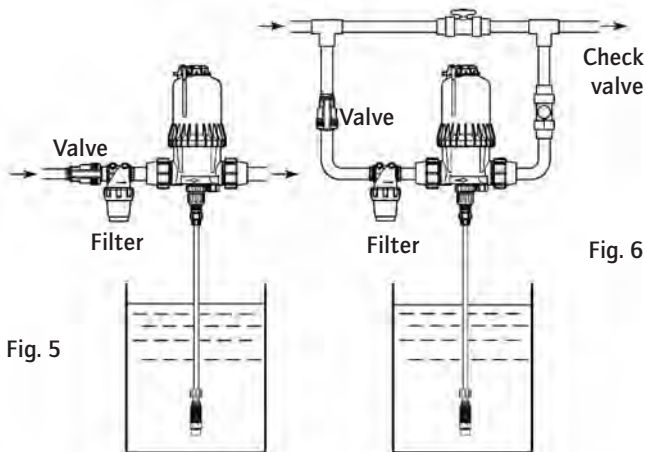


Fig. 5

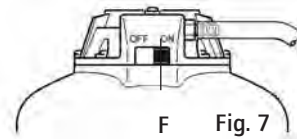
### Excessive flow (as an indication)

If your DOSATRON clicks more than **36 times**, that is **18 cycles in 15 seconds**, you are close to the superior flow limit. If you need more flow, you must install a DOSATRON with a superior capacity of flow.

# Putting the DOSATRON into order

## USING FOR THE FIRST TIME

- Place the by-pass lever in the **ON** position (Fig.7-L).
- Open the water inlet valve slowly, the DOSATRON is self-priming.
- Operate the DOSATRON until the product to be injected is drawn up into the injection stem (the product is visible through the plastic tube).



- The DOSATRON makes a characteristic "click-clack" noise when working.
- NOTE :** The time required to prime the suction hose depends on the water flow-rate, the ratio setting and the length of the suction hose. To bleed the air from the suction hose and accelerate the priming, set the injection rate at maximum. Once the DOSATRON is primed, adjust to the required injection rate (see § **ADJUSTING THE INJECTION RATE**).

## INCORPORATED HYDRAULIC BY-PASS

A mechanism to select either the dosing function or the by-pass mode : The operating medium must have a minimum pressure of **0.8 bar** [12 PSI] in order to operate the by-pass.

- By-pass in **OFF** position (Fig. 8-L) : the DOSATRON is not working and is not drawing up any concentrate.
- By-pass in **ON** position (Fig. 9-L) : the DOSATRON is sucking, injecting and mixing concentrate into water at the desired percentage.

Fig. 8

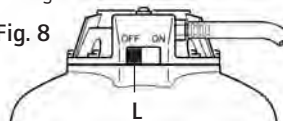
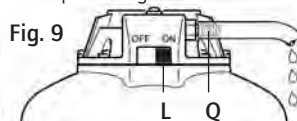


Fig. 9

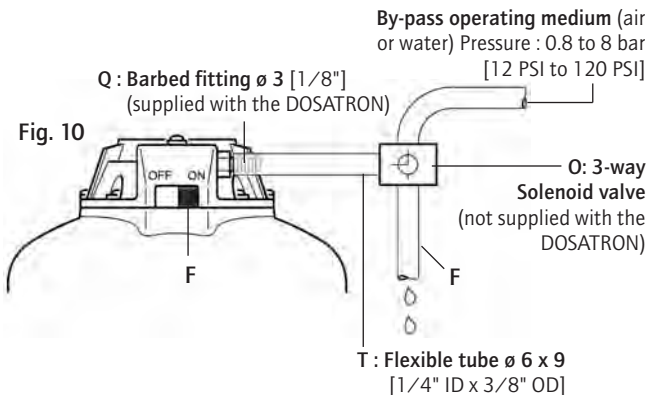


**NOTE :** When changing the lever (L) from the OFF to the ON position, it is normal that a small jet of water escapes from the barbed fitting  $\varnothing 3 [1/8"]$  (Fig. 9-Q).

## AUTOMATIC BY-PASS

A mechanism to select either the dosing function or the by-pass mode :  
The operating medium must have a minimum pressure of **0.8 bar** [12 PSI] in order to operate the by-pass.

**NOTE :** When operating the By-pass through a remote control system, the operating lever (**Fig. 10-L**) must be on the **ON** position.



### Operating the automatic by-pass :

- Opening of the solenoid valve.

**Power supply open :** 1 to 2 > Normal operating : Admission of the by-pass operating medium

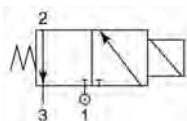
By-pass function activated : Dosing function stopped  
3 > Outlet closed

### Operating of the DOSATRON :

- Closing of the solenoid valve.

**Power supply interrupted :** 2 to 3 > Outlet open : Escaping of the by-pass operating medium

Activating of the dosing function  
1 > Pressure at stand-by



## AUTOMATIC BY-PASS (cont...)

### Automatic anti-siphon valve :

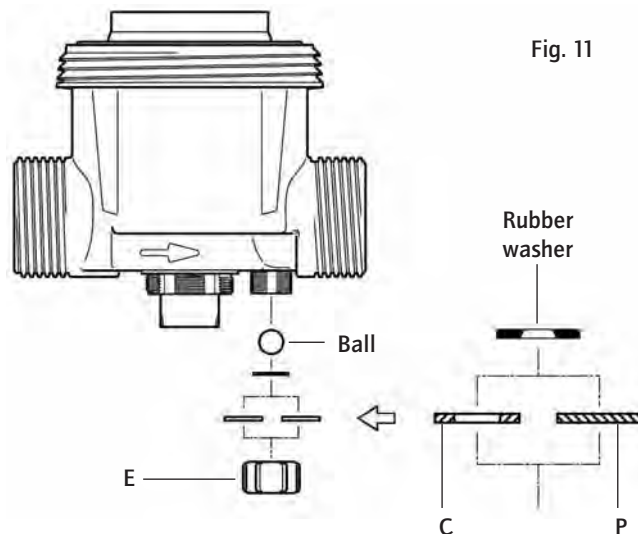
- This automatically recreates normal atmospheric pressure in the DOSATRON in the event of an accidental vacuum in the line (**Fig. 11**)\*.

Its use depends on the regulations in force in your country.

- You must comply with the local water authority's requirements.

- To put into operation, unscrew the nut (**Fig. 11-E**), remove the solid metal disc (**Fig. 11-P**) and replace it by the washer (**Fig. 11-C**) supplied with the DOSATRON.

- Screw the nut (**Fig. 11-E**).



\*i.e. if the water outlet is lower than the inlet.

# Maintenance

## RECOMMENDATIONS

1 - When using soluble products to be made up into solutions, we recommend the periodic dismantling of the entire dosing part (see : § CHANGING SEALS IN THE INJECTION ASSEMBLY).

Thoroughly rinsing all the elements of the dosing part with water and re-assembling them after having previously lubricated the seal (Fig. 12) with a silicone lubricant, in the case of difficulty in re-fitting.

2 - An air inlet, an impurity or a seal's failure can interrupt the dosing function ; periodically check out that the concentrate is correctly drawn up, thus incorporated into the water.

3 - Before putting the DOSATRON into operation after a non-use period, remove the motor piston and soak it into lukewarm water < 40° C [104° F] overnight. This helps to dissolve any deposits which may have dried onto the piston motor.

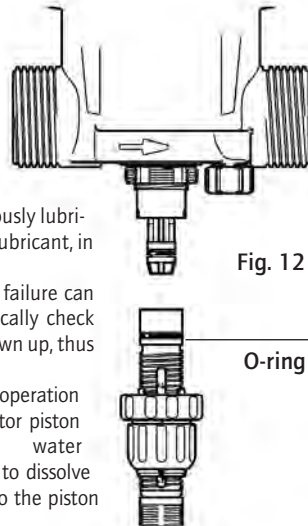


Fig. 12

O-ring

## HOW TO DRAIN THE DOSATRON (in case of freezing temperature)

- Turn off the water supply and let the pressure drop to zero.
- Remove the injection assembly.
- Remove the bell and the motor piston, see § CLEANING THE WATER FILTER.
- Disconnect the water inlet and outlet fittings.
- Remove the lower pump body from the mounting bracket and empty any remaining water.
- The DOSATRON can now be reassembled, having first cleaned the seal (Fig.14-N next page).

## CLEANING THE WATER FILTER 500 microns - 32 mesh

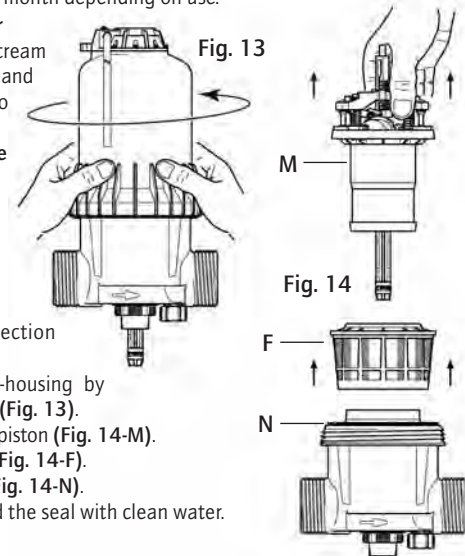
Frequency: once per month depending on use.

### To remove the filter

- Close the valve upstream of the DOSATRON and allow the pressure to drop to zero.

**Before removing the filter, please follow the dismantling instructions at § CHANGING THE MOTOR PISTON.**

- Remove the injection assembly.
- Unscrew the bell-housing by hand and remove it (Fig. 13).
- Remove the motor piston (Fig. 14-M).
- Remove the filter (Fig. 14-F).
- Remove the seal (Fig. 14-N).
- Clean the filter and the seal with clean water.



### To refit the filter

- Before re-assembly make sure that the seating area of the filter and seal (Fig. 14-N) in the lower pump body and the bell-housing are clean. If necessary the seal has to be replaced.
- Apply silicone grease to the thread on the body.
- Then proceed in reverse order to the above.

**Important : in all cases tightening must be done by hand.**

## INTERNATIONAL CONVERSIONS

Principle : Setting at 1%  $\Rightarrow 1/100 = 1$  part of concentrate for 100 parts of water.

Ex. : Setting at 2%  $\Rightarrow 2/100 = 2$  parts of concentrate for 100 parts of water.

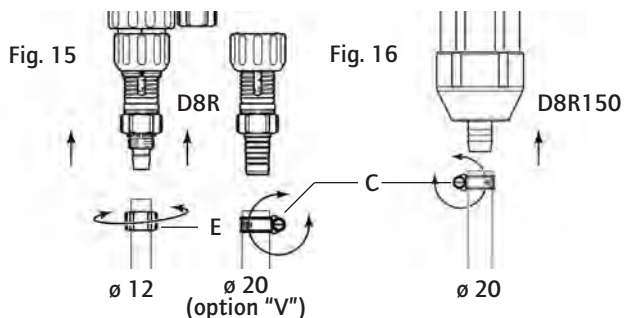
Ratio  $\Rightarrow 1/50$ .



## FITTING THE SUCTION TUBE

If the DOSATRON has already been used, please **imperatively** refer to § PRE-CAUTIONS.

- Unscrew the nut (Fig. 15-E) at the bottom of the injection assembly and put it onto the tube.
- Push the tube onto the barbed fitting as far as it will go and screw up the nut by hand.
- For the suction tube Ø 20 (D8RV and D8R150), unscrew the nut (Fig. 16-C) at the bottom of the injection assembly and put it onto the tube.
- Slide the tube onto the barb as far as it will go, tighten the clamp.



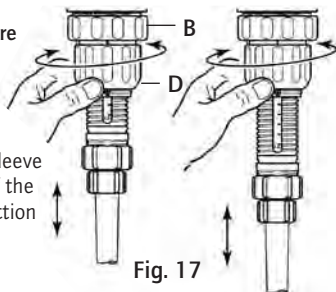
## ADJUSTING THE INJECTION RATE (with pressure off)

**IMPORTANT ! Use no tools.**

Adjustment must be made when there is no pressure in the DOSATRON.

**Model D8R**

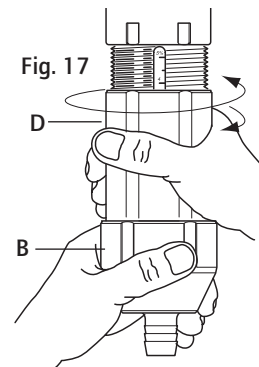
- Unscrew the blocking ring (Fig. 17-B).
- Screw or unscrew the adjusting sleeve (Fig. 17-D) so as to bring the top of the sleeve into line with the desired injection rate.
- Tighten the blocking ring (Fig. 17-B).



## ADJUSTING THE INJECTION RATE (with pressure off) - cont...

**Model D8R150**

- Unscrew the blocking ring (Fig. 17-B).
- Screw or unscrew the adjusting sleeve (Fig. 17-D) so as to bring the top of the sleeve into line with the desired injection rate.
- Tighten the blocking ring (Fig. 17-B).



**REMINDER:** The quantity of injected product is proportional to the quantity of water entering the DOSATRON. 1%  $\Rightarrow$  1/100, which means 100 volumes of water + 1 volume of injected products.

## CHANGING SEALS IN THE INJECTION ASSEMBLY (with pressure off)

Frequency : Once per year.

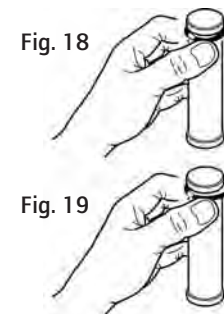
**IMPORTANT ! Use no tool or metallic utensils**

**ADVICE:** Before dismantling any part of the injection assembly it is advisable to operate the DOSATRON, injecting clean water so as to rinse through the injection system. In this way, risks of contact with concentrated solutions in the injection assembly are minimized. During any such intervention, wear protective eyewear and gloves !

## METHOD OF REMOVING SEAL

**Fig. 18 :** Between finger and thumb, pinch the component and the seal ; push towards one side to deform the seal.

**Fig. 19 :** Increase the deformation to grip the part of the seal thus exposed and pull it out of its groove. Clean the seal seating without any tools. Refitting is done by hand. It is very important that the seal is not twisted once in place as this would impair its efficiency.



## CHANGING SEALS IN THE INJECTION ASSEMBLY - cont...

### CLEANING AND RE-ASSEMBLING THE SUCTION VALVE SEAL

- Turn off the water supply and allow the pressure to drop to zero.

#### Model D8R

- Unscrew the nut (Fig. 20/21-E) and pull downwards to remove the suction tube.

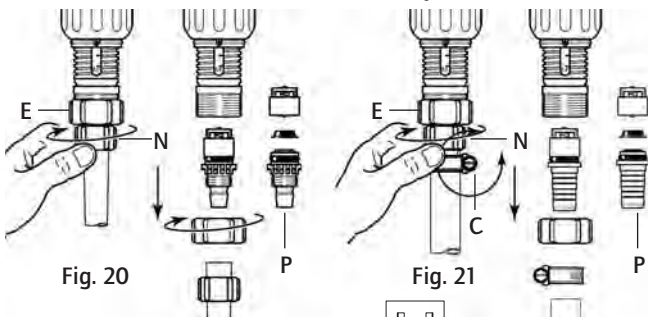
- For the suction tube Ø 20 (D8RV and D8R150), loose the clamp on the suction hose with a screwdriver (Fig. 21-C).

- Unscrew and remove the black nut (Fig. 20/21-N).

- Pull downwards to remove the suction valve assembly.

- Thoroughly rinse all single parts with water, reassemble according to the drawing (Fig.20/21-P) and check that the suction valve spring is in correct operating condition.

- Re-assemble in the reverse order to the above **by hand**.



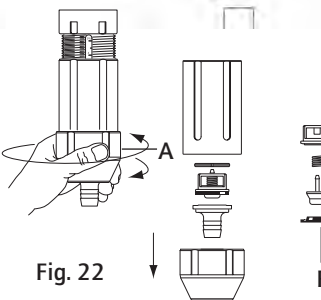
#### Model D8R150

- Unscrew the blocking ring (Fig. 22-A).

- Pull downwards to remove the suction valve assembly

- Thoroughly rinse all single parts with water, reassemble according to the drawing (Fig.22-P) and check that the suction valve spring is in correct operating condition.

- Re-assemble in the reverse order to the above **by hand**.



## CHANGING SEALS IN THE INJECTION ASSEMBLY - cont...

### CHANGING THE INJECTION SEALS

- Turn off the water supply and allow the pressure to drop to zero.

- Take off the suction hose, unscrew the injection part as described in the previous chapter and pull downwards to remove it.

- Change the injection stem seal (Fig. 23-O) and the plunger seal (Fig. 23-P).

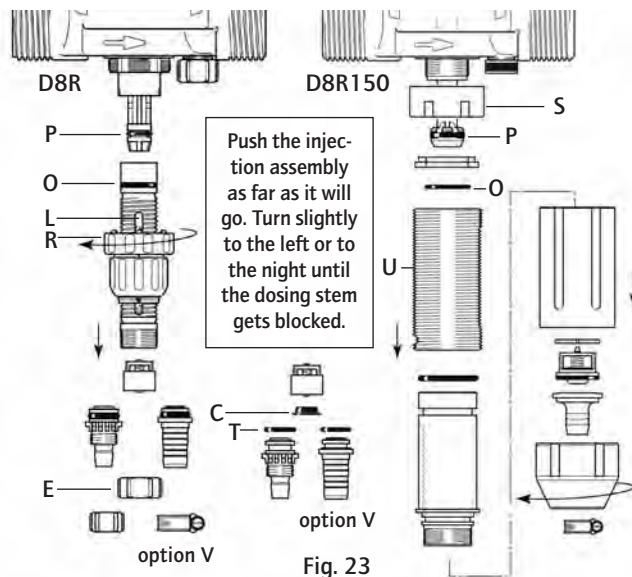
- For the D8R, unscrew the suction valve maintaining nut (Fig. 23-E), taking care not to loose the single parts of the suction valve, then change the o-ring (Fig. 23-T) and the valve seal (Fig. 23-C).

- For the D8R150, while holding the nut (Fig. 23-S), unscrew the sleeve (Fig. 23-U) and pull downwards.

- Re-assemble in the reverse order to the above.

**Note :** The graduated scale (Fig. 23-L) must be in front of you.

- Fasten the fixing ring (Fig. 23-R) firmly.



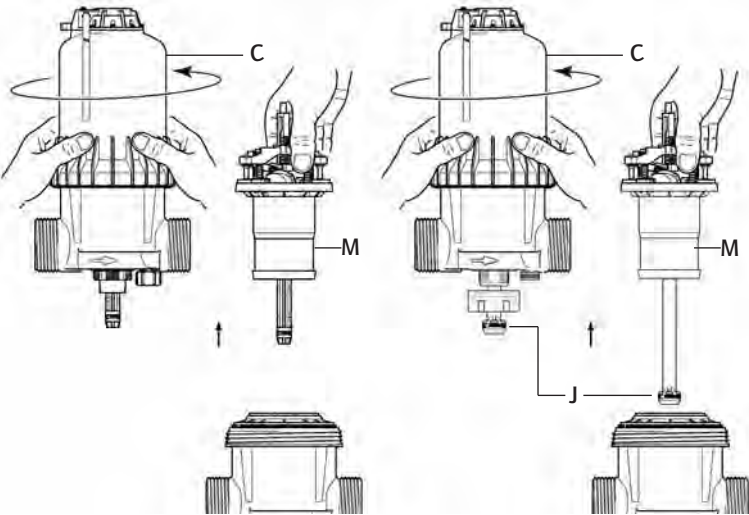
## CHANGING THE MOTOR PISTON (with pressure off)

- Turn off the water supply and allow the pressure to drop to zero.
- Remove the injection assembly as previously described.
- Unscrew and remove bell-housing **by hand** (Fig. 24-C).
- Remove the motor piston (Fig. 24-M) by pulling it up, paying particular attention to the seal (Fig. 24-J).
- Change and reassemble in the reverse order to the above.
- Refit the bell-housing (take care not to damage its seal) and tighten **by hand**.
- Refit the injection part assembly.

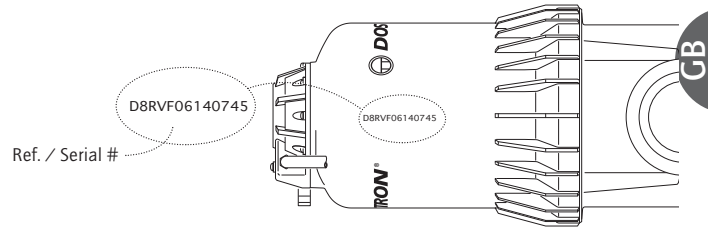
Fig. 24

D8R

D8R150



## Reference Designation



Ref. / Serial #

REF. / Serial # :	.....							
	EXAMPLE	D8R	BP	V	AF	P	H	ii
Type of DOSATRON								
BP : integrated by-pass								
V : Viscous Products (200-400 cSt)								
Dosing seals :								
AF = PH 7-14								
VF = PH 1-7								
Colour : - = Blue P = White R = Red V = Green J = Yellow O = Orange								
H = Hastelloy								
Other extensions (consult us)								

# Troubleshooting

SYMPTOM	CAUSE	SOLUTION
<b>Motor piston</b>		
DOSATRON does not start or stops	Piston stalled	Reset piston, by hand
	Maximum flow exceeded	1. Reduce flow, restart unit 2. Unscrew the bell. Take off the piston and check piston valves seals to ensure correct position
	The by-pass is either on OFF position or half opened	Place the by-pass lever in the ON position
	Motor piston is damaged	Return unit to your service center for repair
	Filter clogged	Clean the filter : p45
<b>Injection</b>		
Water flowing back into concentrate container	Contaminated, worn, or missing check valve parts	Clean or replace them
No suction of concentrate	The piston motor has stopped	See <b>Motor piston</b> section
	Air leak (inlet) in the suction tube	Check the tightness between nut and suction hose
	Blocked suction tube or clogged strainer	Clean or replace it
	Missing or worn suction check valve seal	Clean or replace it
	Missing or worn plunger seal	Clean or replace it

SYMPTOM	CAUSE	SOLUTION
<b>Injection</b>		
No suction of concentrate	Worn injection stem	Replace it
Under injection	Suction of air	1. Check the tightness of the nuts in the injection area 2. Check suction tube
	Dirty or worn check valve seal	Clean or replace it
	Maximum flow exceeded (cavitation)	Reduce flow
	Worn plunger seal	Replace it
	Worn injection stem	Replace it
<b>Leaks</b>		
Leaks in the vicinity of the fixing ring under the pump body	Injection sleeve seal is damaged or positioned incorrectly	Replace it or refit it correctly
Leaks between the adjusting nut and the blocking ring	Injection stem seal damaged, positioned incorrectly or missing	Replace it or refit it correctly
Leaks between the body and bell	Pump body seal is damaged, positioned incorrectly or missing	Unscrew the bell, clean the seal seating, replace or change the seal. Position correctly the bell.

**THE MANUFACTURER  
DECLINES ALL RESPONSIBILITY IF THE DOSATRON  
IS USED IN CONDITIONS THAT DO NOT CORRESPOND  
TO THE OPERATING INSTRUCTIONS AS INDICATED  
IN THIS MANUAL**

# Limited warranty

DOSATRON INTERNATIONAL S.A. will provide for replacement of all parts shown to be defective in material or workmanship during a period of twelve months from the date of purchase by the original purchaser. To obtain warranty replacement of a part, the DOSATRON must be returned with original proof of purchase receipt to the manufacturer or authorized distributor and thereafter recognized as defective after examination by the technical services of the manufacturer or distributor.

The DOSATRON must be flushed of any chemical and sent to the manufacturer or distributor prepaid, but will be returned free of charge once repairs are made if found to be covered by the warranty.

Any repairs made under warranty will not extend the initial warranty period. This warranty only covers circumstances where the part has failed due to defects caused by the manufacturing process.

This warranty is invalid if the defects are found to be due to the product's misuse, inappropriate use of tools, lack of maintenance or defective installation or environmental accidents or corrosion by foreign bodies and liquids found within or in proximity to the DOSATRON.

Before using any aggressive chemicals, please consult your distributor to confirm compatibility with the dosing

pump. The seals and "o-rings" are not covered under warranty, nor is damage to the DOSATRON caused by water impurities such as sand.

A filter (ex.: 300 mesh - 60 microns depending on your water quality) must be used in front of the DOSATRON for the warranty to be valid.

DOSATRON INTERNATIONAL S.A. declines any responsibility if the DOSATRON is not used in compliance with the operating instructions and tolerances as indicated in this owner's manual.

This warranty gives you specific legal rights and you may also have other rights which vary from state to state. But any implied warranty or merchantability or fitness for a particular purpose applicable to this product is limited in duration to the time period of this written warranty or any implied warranty.

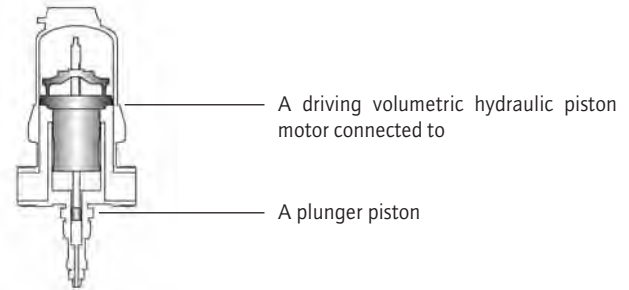
The manufacturer or authorized distributor shall not be liable for incidental or consequential damage, such as any economic loss, resulting from breach of this written warranty or any implied warranty. There are no warranties, express or implied, which extend beyond those described above, relating in any way to products used in conjunction with DOSATRON INTERNATIONAL S.A. products.

Don't hesitate to call your distributor or Dosatron for any after sales service.

## KNOW YOUR FLOW

### A SIMPLE METHOD

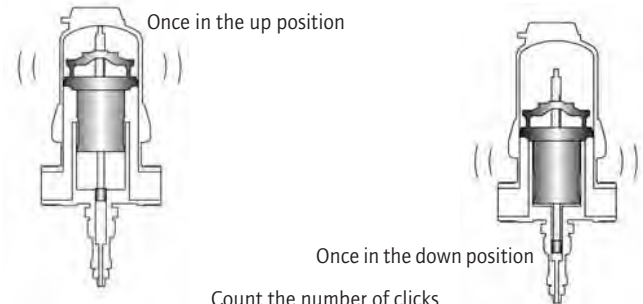
THE DOSATRON IS COMPOSED OF:



The speed of the motor is proportional to the flow of water passing through the system.

The greater the flow the faster it goes.

In its up and down movement, you can hear the piston motor "click" :



Count the number of clicks  
in 30 seconds x 100 = Flow of water in litres/hour  
[in 45 seconds ÷ 10 = Flow of water in GPM]

**NOTE:** This method of calculation cannot replace a flow meter. It is given only as an approximate guide.

# Deutsch

Dieses Dokument stellt keine vertragliche Verpflichtung dar und dient nur zur Information. DOSATRON INTERNATIONAL behält sich das Recht vor, jederzeit eine Änderung seiner Geräte vorzunehmen.  
©DOSATRON INTERNATIONAL S.A. 2007

Sie haben sich für eines der neuesten Modelle der DOSATRON Proportionaldosierer entschieden. Wir gratulieren Ihnen zu dieser Wahl. Dieser Apparat ist das Ergebnis einer langjährigen Erfahrung. Durch die Arbeit unserer Ingenieure gehört der Dosatron nunmehr zu den Spitzenprodukten im Bereich der Proportionaldosierung ohne Elektrizität. Die Wahl der für die Fabrikation notwendigen Materialien unterlag grösster Sorgfalt, damit eine Resistenz gegenüber allen bzw. den meisten auf dem Markt erhältlichen Chemikalien gesichert werden konnte. Dieser DOSATRON wird sich im Laufe der Zeit als treuester Verbündeter zeigen. Einige regelmässige Pflegemassnahmen werden Ihnen eine Betriebstüchtigkeit garantieren, wobei das Wort Panne fehl am Platze sein wird.

**WIR BITTEN DAHER UM AUFMERKSAMES  
LESEN DIESER ANLEITUNG, BEVOR DAS GERÄT  
IN BETRIEB GENOMMEN WIRD.**

## **Wichtig !**

Die Seriennummer des Dosierers befindet sich auf **dem Pumpenkörper**. Wir bitten Sie, diese Nummer in den unten aufgeführten Teil einzutragen und sie bei jeglicher Kontaktaufnahme oder Informationsaustausch mit Ihrem Händler bereit zu haben.

**Ref. :** .....

**Seriennr. :** .....

**Kaufdatum :** .....

.....

## TECHNISCHE MERKMALE

	D 8 R	D 8 R 150
--	-------	-----------

### Betriebswasserdurchsatz:

500 l/h mini - 8 m<sup>3</sup> maxi [2.2 Fl oz/min - 40 US GPM]

### Betriebswasserdruck:

bar	0.15 - 8	0.15 - 8
PSI	2 - 110	2 - 110

### Dosierung (aussen einstellbar):

%	0.2 - 2	1 - 5
Verhältnis	1:500 - 1:50	1:100 - 1:20

### Menge des eingespritzten Produkts:

Mini l/h - Maxi l/h	1 - 160	5 - 400
US Fl. oz/min	0.56	2.8
US GPM/max	0.70	1.76

Maximale Betriebstemperatur: 40 °C [104 °F]

Anschluß (NPT/BSP Aussengewinde) : Ø 40x49 mm [1" 1/2 M]

Zylinderkapazität des hydraulischen Antriebs (bei jedem zweiten Kolbenschlag): ca. 1.6 l [0.4224 US Gallons]

**ACHTUNG ! Der DOSATRON ist nicht voreingestellt,  
s. Paragraph EINSTELLUNG DER DOSIERUNG**

## ABMESSUNGEN

Durchmesser: cm ["]	18.4 [7 1/4]	18.4 [7 1/4]
Gesamthöhe: cm ["]	59.1 [23 1/4]	66.7 [26 1/4]
Breite insgesamt: cm ["]	31 [12 1/4]	31 [12 1/4]
Gewicht: ± kg [lbs]	4 [8.8]	4.5 [10]
Paketmasse:		
cm	60 x 36.5 x 24	82 x 26 x 21
["]	[23 2/3 x 14 1/3 x 9 1/2]	[32 1/4 x 10 1/4 x 8 1/4]
Gewicht des Pakets:		
± kg [lbs]	5.5 [12.15]	7 [15.5]

PAKETINHALT: 1 DOSATRON / 1 Wandhalterung / 1 durchsichtiger Saugschlauch / 1 Saugfilter / 1 Betriebs- und Wartungsanleitung

# Inhaltsverzeichnis

INSTALLATION	SEITE
Vorsichtsmassnahmen .....	61
Installation des Dosatron .....	63
Hinweise zur Installation .....	65
<b>INBETRIEBNAHME</b>	
Erstinbetriebnahme .....	67
Eingebauter Hydraulischer Bypass .....	67
Ferngesteuerter Bypass .....	68
<b>WARTUNG</b>	
Wichtige Hinweise .....	70
Entleeren des Dosatron .....	70
Reinigung des eingebauten Filters .....	71
Umrechnung % -Verhältnis .....	71
Anschluss des Saugschlauches .....	72
Einstellen der Dosierung .....	72
Auswechseln der Dichtungen des Dosierteils .....	73
Auswechseln des Motorkolbens .....	76
<b>DIE ARTIKELBEZEICHNUNG</b> .....	77
<b>MÖGLICHE BETRIEBSSTÖRUNGEN</b> .....	78
<b>GARANTIE</b> .....	80

## Präzise, einfach und zuverlässig

Der DOSATRON funktioniert ohne Strom und wird einfach an die Wasserleitung angeschlossen. Dabei wirkt der Wasserdruck als Antriebskraft. Auf diese Weise wird das Konzentrat angesaugt, der gewünschte Prozentsatz dosiert und in der Mischkammer mit dem Antriebswasser homogenisiert. Die so hergestellte Lösung wird dann in die Wasserleitung befördert. Die **Menge des eingespritzten Produkts** ist immer **proportional** zum **Wasservolumen**, das durch den DOSATRON fließt, auch bei eventuellen Durchsatz- und Druckschwankungen.



## Installation

### VORSICHTSMASSNAHMEN

#### 1 - ALLGEMEINES

- Wenn man eine Anlage sei es an die öffentliche, sei es an die eigene Wasserversorgung anschliesst, so müssen unbedingt die Normen zum Schutz und zur Trennung des Wasserzuflusses berücksichtigt werden. DOSATRON empfiehlt hierfür einen Systemtrenner.

- Wenn die Anlage höher gelegen ist als der DOSATRON, könnte eventuell Wasser in den DOSATRON zurücklaufen ; daher wird empfohlen, hinter dem Gerät ein Rückschlagventil einzubauen.

- Den DOSATRON nicht über einem Behälter mit Säure oder aggressiven Mitteln anbringen und ihn vor Dämpfen, die eventuell von diesen Mitteln aufsteigen, schützen.

- Den DOSATRON von Wärmequellen entfernt halten und im Winter vor Frost schützen.

- Den DOSATRON nicht an die Ansaugleitung der Arbeitspumpe anschließen (Siphoneffekt).

- Bei jeder Handhabung des DOSATRON Schutzbrille und-handschuhe tragen.

- Um die Dosierpräzision zu gewährleisten, muss der jährliche Austausch der Dichtungen des Dosierteils erfolgen. Dieser steht unter der alleinigen Verantwortung des Benutzers.

- Die Einstellung des Dosatron erfolgt unter alleiniger Verantwortung seines Benutzers. Letzterer ist dazu verpflichtet, die Anweisungen des Chemikalienherstellers strengstens zu befolgen.

- Stellen Sie sicher, dass der Wasserdurchsatz und -druck der Installation den Betriebswerten des DOSATRONS entspricht.

- Der Benutzer allein ist verantwortlich für die korrekte Wahl der Einstellungen des DOSATRONS, zum Erhalt der gewünschten Dosierung.

- Lufteintritt, Unreinheiten oder ein zerrissener Ring können das richtige Dosieren unterbrechen. Es ist zu empfehlen, regelmässig zu überprüfen, ob das konzentrierte Produkt vom DOSATRON angesaugt wird.

- Wechseln Sie den Ansaugschlauch des DOSATRONS sobald dieser durch das Konzentrat beschädigt erscheint.

- Am Ende jeder Benutzung das System drucklos lassen (Empfehlung).



## VORSICHTSMASSNAHMEN (Fortsetzung)

### 1 - ALLGEMEINES (Fortsetzung)

- Das Durchspülen des DOSATRONS ist unbedingt notwendig :

- . bei jedem Produktwechsel,
- . vor jeder Handhabung, um jeglichen Kontakt mit dem aggressiven Produkt zu vermeiden.

- Vor Inbetriebnahme mit aggressiven Produkten bitte Händler nach Verträglichkeit fragen.

- Jede Montage oder jegliches Festziehen darf nur von Hand und ohne Werkzeug erfolgen.

### 2 - VERUNREINIGTES WASSER

- Bei Wasser mit Verunreinigungen muß unbedingt vor der Dosierpumpe ein Filter eingebaut werden (z. B. : 300 mesh - 60 microns je nach Wasserqualität). Ohne Filter kann ein vorzeitiger Verschleiss des DOSATRON durch abrasive Partikel erfolgen.

### 3 - DRUCKSTÖSSE / ZU HOHER DURCHSATZ

- Bei Anlagen, die Druckstößen ausgesetzt sind, muss ein Gerät zur Verhinderung von Wasserschlag eingebaut werden (Reguliersystem Druck/Durchsatz).

- Bei automatisierten Anlagen wird die Verwendung eines langsam öffnenden und schliessenden Magnetventils empfohlen.

- In einer Anlage, in der der DOSATRON mehrere Sektoren versorgt,

soll das Schliessen eines Sektors und das Öffnen eines anderen Sektors gleichzeitig erfolgen (simultane Aktivierung der Magnetventile).

### 4 - INSTALLATIONSORT

- Der DOSATRON und das Konzentrat müssen zugänglich sein. Ihre Installation darf auf keinen Fall ein Umweltverschmutzungs - oder Kontaminationsrisiko darstellen. - Es wird empfohlen, alle Wasserleitungen mit einer Markierung, dass das Wasser Zusatzmittel enthält, und mit folgendem Hinweis zu versehen : "ACHTUNG ! Kein Trinkwasser".

### 5 - WARTUNG

- Nach dem Gebrauch alle Teile des DOSATRONS durch Ansaugen von klarem Wasser durchspülen (~ 1/4 Liter [8 1/2 US Fl.oz]).

- Eine jährliche Wartung optimisiert die Langlebigkeit Ihres DOSATRON. Das Auswechseln der Dosierdichtungen sollte mindestens einmal jährlich erfolgen, je nach Einsatzbedingungen.

### 6 - SERVICE

- Dieser DOSATRON wurde vor Versand getestet.

- Austauschteile und Dichtungsbeutel sind verfügbar.

- Rufen Sie Ihren Händler oder DOSATRON für jeglichen Wartungsservice an.

## INSTALLATION DES DOSATRON

### DIE MONTAGE MUSS OHNE WERKZEUGE ERFOLGEN

Der DOSATRON wird mit folgenden Teilen geliefert :

- eine Wandhalterung,
- ein Saugschlauch mit Saugfilter.
- 1 Schlauch (Bypass)  $\varnothing 6 \times 9$  [1/4" ID x 3/8" OD]

Der Halter dient zur Befestigung an einer Wand.

- Die Zapfen des DOSATRON (**Abb. 1-A**) in die Wandhalterung einführen (**Abb. 1-S**).

- Die Anschlüsse (**Abb. 1-E**) und die Klemmringe (**Abb. 1-C**) von den Wasserein-und-auslassöffnungen des DOSATRON entfernen.

- Die vorhandenen Schutzkappen (**Abb. 1-B**) abnehmen, bevor Sie das Gerät an die Wasserversorgung anschließen.

- Darauf achten, dass die Dichtungen am Einlass und Auslass korrekt sitzen. Zuerst den O-Ring (**Abb. 1-J**), dann den Ring (**Abb. 1-G**) auflegen.

- Stellen Sie sicher, daß das Wasser in die Richtung fließt, in die die Pfeile auf dem Gerät zeigen.

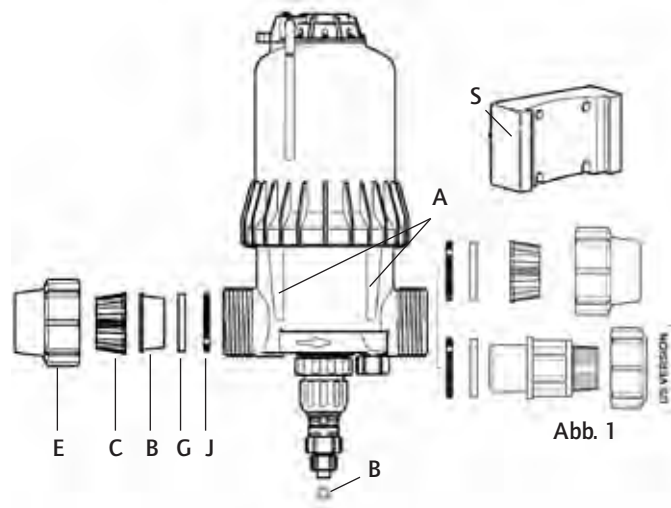
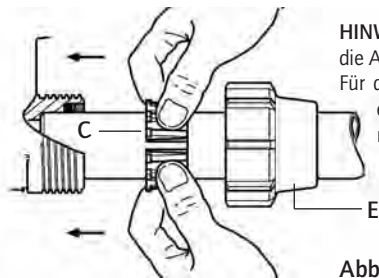


Abb. 1

## INSTALLATION DES DOSATRON (Fortsetzung)

Bei Anschluss mit Polyethylen- und Polypropylenrohr ist wie folgt zu verfahren:

- Die Anschlüsse (Abb. 2-E) und die Klemmringe (Abb. 2-C), auf das sauber abgeschnittene und abgeschrägte Rohr stecken (Einlass und Auslass).
- Das Rohr bis zum Anschlag in die Wasserein- und auslassöffnungen einführen (Abb. 2).
- Die Klemmringe beidseitig jeweils bis zum Anschlag schieben (Abb. 2-C).
- Die Anschlüsse anziehen (Abb. 2-E).



Bei Anschluss mit PVC-Rohr ist wie folgt zu verfahren:

- Verfahren Sie genauso wie beim Anschluß mit Polyethylen- oder Propylenrohr. Vor dem Anziehen jedoch die für den Klemmring vorge-sehene Stelle mit PVC-Kleber bestreichen.
- Den Klemmring in seine korrekte Lage bringen. Dazu den Schlitz (Abb. 2-C) mit beiden Daumen auf-ziehen, damit der Kleber nicht abgeschabt wird. Anschliessend die Anschlüsse anziehen.
- Die Anschlüsse anziehen.

**HINWEIS:** Eine Stunde warten, bevor die Anlage unter Druck gesetzt wird. Für den Fall, daß die Anlage später einmal demontiert wird, sollte man wissen, daß der PVC-Kleber nicht an dem Polyacetal-Klemmring haftet.

Abb. 2

Das Gerät kann anhand eines Schlauches mit einem Innendurchmesser von 40 Millimetern und anhand von Rohrschellen und drehbaren Anschlußstutzen  $\varnothing 40 \times 49 \text{ mm}$  [1"1/2] an die Wasserversorgung angeschlossen werden. Stellen Sie sicher, daß das Wasser in die Richtung, in die die Pfeile auf dem Gerät zeigen, fließt.

Der DOSATRON wird mit einem Ansaugschlauch geliefert (kann beliebig gekürzt werden) der eine Benutzung von Behältern mit grosser Kapazität ermöglicht. Dieser Schlauch muß unbedingt mit einem Saugfilter und einem Ballast versehen sein. Für den Anschluss dieses Schlauchs siehe das entsprechende Kapitel.

## INSTALLATION DES DOSATRON (Fortsetzung)

**ANMERKUNG:** Die maximale Ansaughöhe beträgt 4 m [13 ft].

- Schließen Sie den mit dem Saugfilter versehenen Schlauch an und tauchen Sie ihn in die zu dosierende Lösung ein.

**ACHTUNG !** - Den Saugkopf ungefähr 10 cm [4"] vom Boden des Lösungsbehälters entfernt lassen, damit keine nichtlöslichen Teilchen, die den Dosierkörper beschädigen könnten, angesaugt werden (Abb. 3).  
- Den Saugkopf nicht auf den Boden legen.

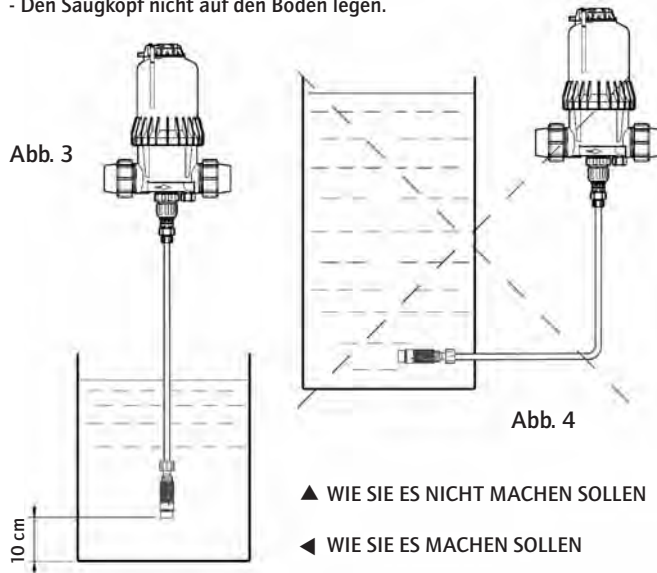


Abb. 3

Abb. 4

▲ WIE SIE ES NICHT MACHEN SOLLEN

◀ WIE SIE ES MACHEN SOLLEN

In keinem Fall darf sich das Niveau der zu dosierenden Lösung höher als der Einlass des Dosatron befinden, um einen Siphon-Effekt zu vermeiden.

## HINWEISE ZUR INSTALLATION

Die Installation kann je nach den Erfordernissen Ihrer Anlage direkt an die Wasserleitung (Abb. 5), oder an eine Bypass Leitung (Abb. 6) erfolgen. Falls der Durchsatz die Grenzen des DOSATRON übersteigt, siehe § ZU HOHER DURCHSATZ.

Um die Langlebigkeit des DOSATRON zu gewähren, wird dazu geraten, einen Filter (z. B.: 300 mesh-60 microns je nach Wasserqualität) vor diesem zu installieren.

Diese Massnahme ist unumgänglich, wenn das Wasser Schmutzpartikel oder Unreinheiten aufweist, insbeson-

dere wenn das Wasser aus einem Brunnen oder einer Bohrung stammt. **Der Filter ist unbedingt notwendig, damit die Garantie gültig ist.**

Die Montage eines Bypasses erlaubt den Zufluss von klarem Wasser, ohne dass der DOSATRON funktioniert und dessen problemlosen Ausbau.

Bei Installation ans  
Trinkwassersystem beachten  
Sie bitte die Normen und  
Auflagen jedes Landes.

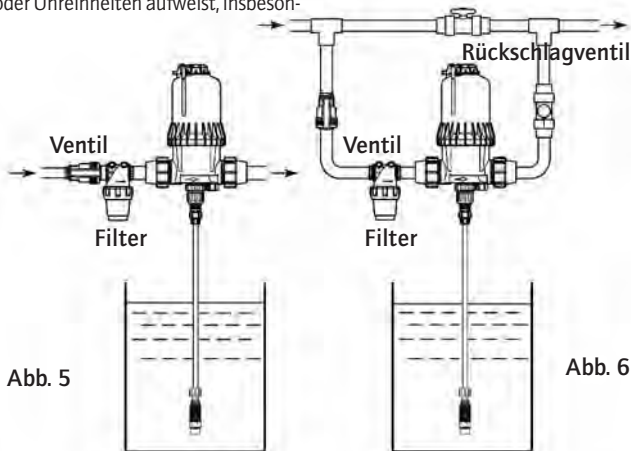


Abb. 5

Abb. 6

### Zu hoher Durchsatz (Orientierungshilfe)

Wenn Ihr DOSATRON mehr als 36 Kolbenschläge, d.h. 18 Zyklen in 15 Sekunden macht, dann ist der DURCHSATZ ZU HOCH. Sie sollten einen DOSATRON mit höherer Wasserdurchsatzkapazität wählen.

# Inbetriebnahme des DOSATRON

## ERSTINBETRIEBNAHME

- Den Bypass-Schalter auf die Stellung ON bringen (Abb. 7-L).

- Die Wasserzufuhr nach und nach öffnen.

- Den Apparat solange funktionieren lassen, bis das Konzentrat die Dosierpartie erreicht hat (sichtbar am transparenten Ansaugschlauch).

- Beim Betrieb gibt der DOSATRON ein charakteristisches Klicken von sich.

**ANMERKUNG:** Die Ansaugzeit für das Konzentrat hängt vom Durchsatz, der Einstellung der Dosierung und der Länge des Ansaugschlauches ab. Zur Beschleunigung des Ansaugvorgangs die maximale Dosierung einstellen. Bei Erreichen der Dosierpartie den gewünschten Wert einstellen (siehe § EINSTELLEN DER DOSIERUNG).

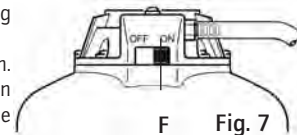


Fig. 7

## EINGEBAUTER HYDRAULISCHER BYPASS

### Ein- und Ausschalten der Produktansaugung:

Für den einwandfreien Betrieb des Bypasses muß das Antriebswasser einen Mindestdruck von 0,8 Bar haben.

- Bypass auf ON (Abb. 8-L), der DOSATRON funktioniert: Ansaugen, Einspritzen und Mischen von Konzentrat und Wasser zum gewünschten Prozentsatz.

- Bypass auf OFF (Abb. 9-L), der DOSATRON funktioniert nicht: Der Motor steht still und es wird kein Konzentrat angesaugt.

Fig. 8

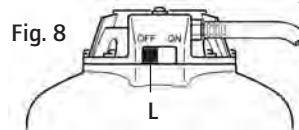
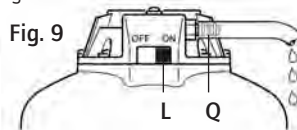


Fig. 9



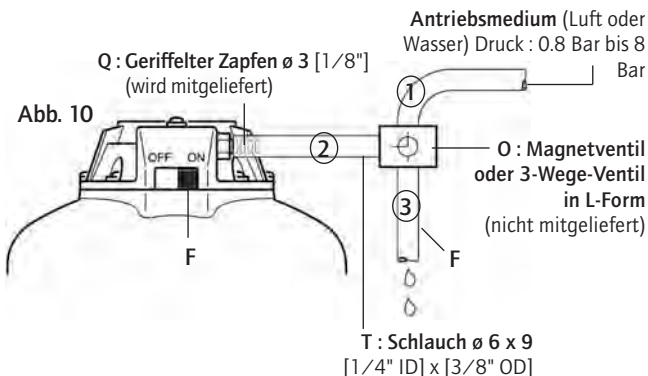
**ACHTUNG!** Wenn der Schalter L von der Stellung OFF auf die Stellung ON gebracht wird, entweicht eine kleine Menge Wasser aus dem geriffelten Zapfen (Abb. 9-Q). Das ist ganz normal.

## FERNGESTEUERTER BYPASS

### Ein - und Ausschalten der Produktansaugung:

Für den einwandfreien Betrieb des Bypass muß das Antriebswasser einen Mindestdruck von **0.8 bar** haben.

**HINWEIS:** Wird der ferngesteuerte Bypass benutzt, muß der Handbetrieb-Schalter (Abb. 8-L) auf ON stehen.



### Funktion des ferngesteuerten Bypasses:

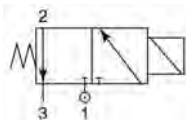
- Öffnen des Magnetventils.

**Stromzufuhr:** **1 nach 2** > normaler Gebrauch: Eindringen des Antriebsmediums des Bypasses. Bypass-Funktion = Abschalten der Dosierfunktion  
**3** > Wasserauslauf geschlossen

### Funktion des DOSATRON:

- Schliessen des Magnetventils.

**Keine Stromzufuhr:** **2 nach 3** > Wasserauslauf geöffnet: Entweichen des Antriebswassers des Bypasses nach aussen  
Anschalten des DOSATRON  
**1** > Keine Druckveränderung



## FERNGESTEUERTER BYPASS (Fortsetzung)

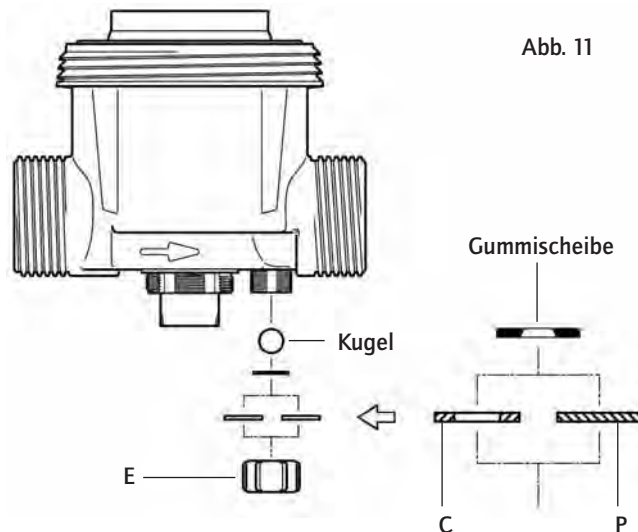
### Automatische Vorrichtung zur Vorbeugung der Hohlsaugwirkung:

- Im Falle einer eventuellen Drucksenkung\* stellt sie automatisch den atmosphärischen Druck in der Anlage wieder her (Abb. 11). Ihre Benutzung unterliegt den im jeweiligen Land gültigen Vorschriften für das Gesundheitswesen.

- Richten Sie sich nach den entsprechenden Bestimmungen.

- Zur Inbetriebnahme die Mutter (Abb. 11-E) abschrauben, die Metallscheibe entfernen (Abb. 11-P) und durch die im Paket enthaltene Scheibe mit Loch ersetzen (Abb. 11-C).

- Die Mutter anziehen (Abb. 11-E).

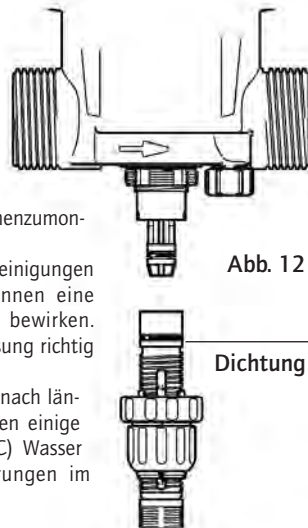


\*Z.B. wenn der Wasserauslauf tiefer liegt als der Wassereinfluss.

# Wartung

## WICHTIGE HINWEISE

- 1 - Wenn Sie lösliche Mittel zur Herstellung Ihrer Lösung verwenden, so wird empfohlen, das ganze Dosierteil regelmäßig abzubauen (siehe § AUSWECHSELN DICHTUNGEN DES DOSIERTEILS), die Elemente mit reichlich klarem Wasser zu spülen und nach vorherigem Einfetten der Dichtung wieder zusammenzumontieren (Abb. 12).
- 2 - Das Eindringen von Luft und Verunreinigungen oder eine beschädigte Dichtung können eine Unterbrechung des Dosiervorgangs bewirken. Prüfen Sie regelmäßig nach, ob die Lösung richtig verbraucht wurde.
- 3 - Vor Inbetriebnahme des DOSATRON (nach längerer Nichtbenutzung) den Motorkolben einige Stunden lang in lauwarmes ( $< 40^{\circ}\text{C}$ ) Wasser legen. So werden trockene Ablagerungen im Motorkolben entfernt.



## ENTLEEREN DES DOSATRON (Bei Ausbau wegen Frostgefahr)

- Wasserzufuhr schließen.
- Das Dosierteil abnehmen.
- Die Glocke und den Motor entnehmen, siehe § REINIGUNG DES EINGEBAUTEN FILTERS.
- Die Anschlußstutzen von Wassereinlaß und Wasserauslaß lösen.
- Den Pumpenkörper von der Wandhalterung nehmen und entleeren.
- Vor dem Zusammenbau die Dichtung (Abb. 14-N) reinigen.

## REINIGUNG DES EINGEBAUTEN FILTERS 500 $\mu$ - Maschenweite 32

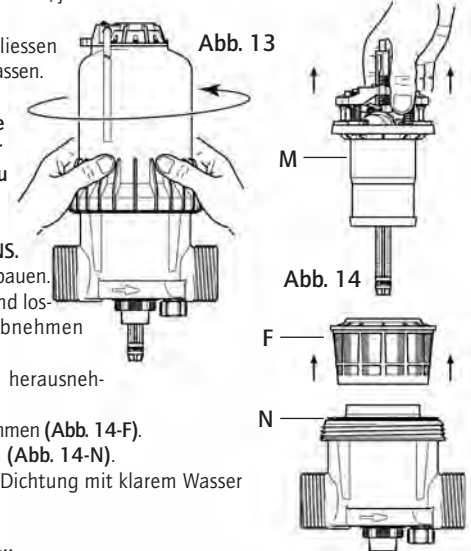
Wie oft : Einmal im Monat, je nach Gebrauch.

### Ausbau des Filters

- Wassereinlass schließen und Druck abfallen lassen.

Um den Filter zu erreichen, folgen Sie den Anleitungen für den Auseinanderbau wie auf den Seiten § AUSWECHSELN DES MOTORKOLBENS.

- Die Dosierpartie abbauen.
- Die Glocke von Hand los-schrauben und abnehmen (Abb. 13).
- Den Motorkolben herausnehmen (Abb. 14-M).
- Den Filter herausnehmen (Abb. 14-F).
- Die Dichtung lösen (Abb. 14-N).
- Den Filter und die Dichtung mit klarem Wasser reinigen.



### Wiedereinbau des Filters

- Vor dem Wiedereinbau sicherstellen, dass die Auflageflächen des Filters und der Dichtung (Abb. 14-N) am Dosierkörper und an der Glocke sauber sind. Wenn nötig, die Dichtung auswechseln.
- Das Gewinde des Pumpengehäuses schmieren (Silikonfett).
- In der umgekehrten Reihenfolge des Ausbaus vorgehen.

**Wichtig: das Festschrauben muss unbedingt von Hand erfolgen**

## UMRECHNUNG %-VERHÄLTNIS

Prinzip : Einstellung 1%  $\Rightarrow 1/100 = 1$  Volumen des konzentrierten Produkts plus 100 Wasservolumen.

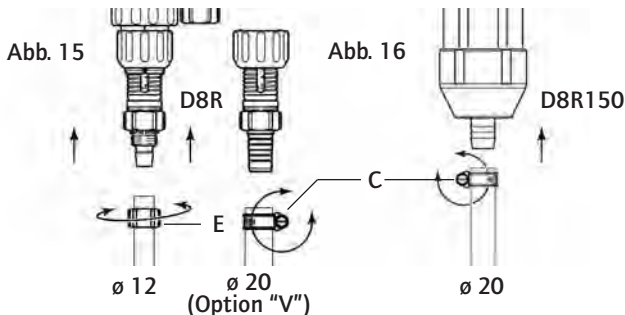
Beispiel : Einstellung 2%  $\Rightarrow 2/100 = 2$  Volumen des konzentrierten Produkts plus 100 Wasservolumen.

Verhältnis  $\Rightarrow 1/50$ .

## ANSCHLUSS DES SAUGSCHLAUCHES

Falls Sie den Anschluss mit einem DOSATRON vornehmen, der schon benutzt wurde, lesen Sie bitte § VORSICHTSMASSNAHMEN.

- Zum Anschliessen des Ansaugschlauches die Mutter (Abb. 15-E), die sich unten am Dosierteil befindet, losschrauben und über den Saugschlauch stülpen.
- Den Schlauch über das gerillte Ansatzstück **ganz nach oben** drücken und die Mutter **von Hand** festziehen.
- Beim Ansaugschlauch Ø 20 (D8RV und D8R150) die auf dem Schlauch befindliche (Fig. 16-C) Klemme mit einem Schraubenzieher lösen.
- Stülpen Sie den Ansaugschlauch soweit es geht auf das geriffelte Ansatzstück, und ziehen Sie die Schelle wieder fest.

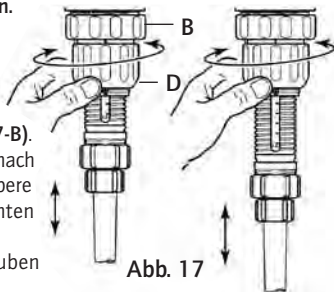


## EINSTELLEN DER DOSIERUNG (druckfrei)

**ACHTUNG ! Keine Werkzeuge benutzen.**  
Die Einstellung der Dosierung darf nicht unter Druck erfolgen, d.h. erst nach Schliessen der Wasserzufuhr.

### Modelle D8R

- Den Blockiererring losschrauben (Abb. 17-B).
- Die Einstellmutter nach oben oder nach unten schrauben (Abb. 17-D), bis der obere Teil der Mutter auf der gewünschten Einstellmarkierung steht.
- Den Blockiererring wieder festschrauben (Abb. 17-B).

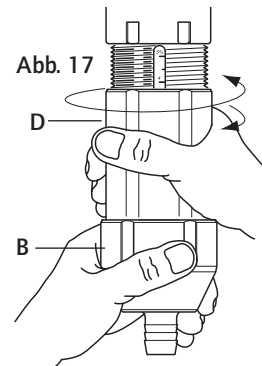


## EINSTELLEN DER DOSIERUNG (Fortsetzung)

### Modelle D8R150

- Den Blockiererring losschrauben (Fig. 17-B).
- Die Einstellmutter nach unten oder nach oben festschrauben (Abb. 17-D), bis der obere Teil der Mutter auf der gewünschten Einstellmarkierung steht.
- Den Blockiererring wieder festschrauben (Abb. 17-B).

**MERKE:** Die Menge des eingespritzten Produkts ist proportional zur Wassermenge, die den Dosatron durchfließt. 1% ⇒ 1/100, d.h. 100 Volumen Wasser + 1 Volumen Produkt.



## AUSWECHSELN DER DICHTUNGEN DES DOSIERTEILS (druckfrei)

Wie oft : Einmal pro Jahr.

**ACHTUNG ! Kein Werkzeug oder metallene Gegenstände benutzen**

Es wird geraten, vor jeglichem Ausbau der Dosierpartie den DOSATRON zu betätigen und klares Wasser anzusaugen, um die Ansaugpartie durchzuspülen. Dies vermeidet jeglichen Kontakt mit noch in der Dosierpartie befindlichen Chemikalien. Bei jeglichem Eingriff dieser Art Schutzbrille und -handschuhe tragen.

### METHODE ZUR ENTFERNUNG EINER DICHTUNG

**Abb. 18:** Die Dichtung und das Teil zwischen Daumen und Zeigefinger klemmen; die Dichtung auf die gegenüberliegende Seite drücken, um sie zu verformen.

**Abb. 19:** Die Verformung verstärken, um die Dichtung am herausragenden Teil zu erfassen und sie dann aus ihrer Fassung entnehmen.



Mit einem Tuch die Dichtung reinigen.  
Der Zusammenbau erfolgt von Hand.  
Es ist sehr wichtig, dass dabei die Dichtung nicht verdreht wird, da sonst keine Abdichtung mehr garantiert ist.

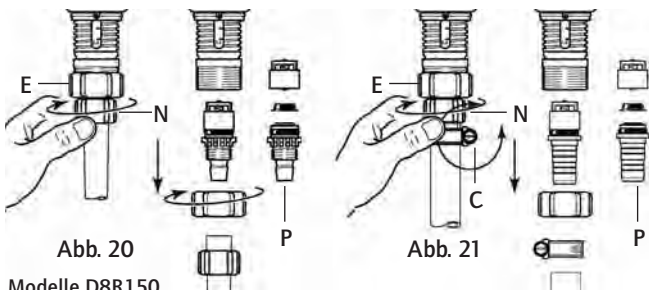


REINIGUNG UND WIEDEREINBAU DES ANSAUGVENTILS

- Wasserzufuhr schliessen und somit Dosierer druckfrei machen.

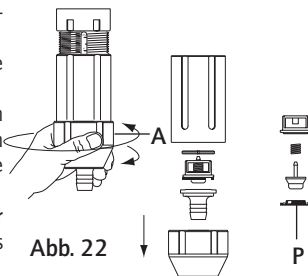
Modelle D8R

- Die Haltermutter losschrauben (Abb. 20/21-E) und Saugschlauch abnehmen.
- Beim Ansaugschlauch Ø 20 (Option V) die auf dem Schlauch befindliche (Fig. 21-C) Klemme mit einem Schraubenzieher lösen.
- Die Mutter (Abb. 20/21-N) losschrauben und abnehmen.
- Nach unten ziehen und das ganze Saugventil entnehmen.
- Die Einzelteile gut abspülen, sie nach Schema wieder zusammenbauen (Fig.20/21-P) und dabei prüfen, ob die Feder korrekt arbeitet.
- Der erneute Zusammenbau erfolgt **per Hand** in umgekehrter Reihenfolge des Auseinanderbaus.



Modelle D8R150

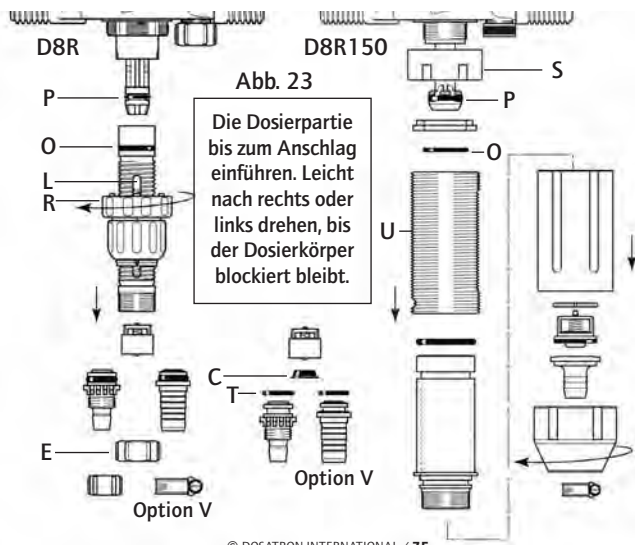
- Die kegelförmige Blockiermutter losschrauben (Abb. 22-A).
- Nach unten ziehen und das ganze Saugventil entnehmen.
- Die Einzelteile gut abspülen, sie nach Schema wieder zusammenbauen (Fig.22-P) und dabei prüfen, ob die Feder korrekt arbeitet.
- Der erneute Zusammenbau erfolgt **per Hand** in umgekehrter Reihenfolge des Auseinanderbaus.



DOSIERDICHTUNGEN

- Wasserzufuhr schliessen und somit Dosierer druckfrei machen.
- Ansaugschlauch abmontieren, Abschrauben der Dosierpartie wie im vorangehenden Kapitel beschrieben, und sie durch Ziehen nach unten abnehmen.
- Austauschen der Dosierkörperdichtung (Fig. 23-O) und der Saugkolben-dichtung (Fig. 23-P).
- Beim Modell D8R den Haltering des Saugventils (Fig. 23-E) abschrauben. Dabei darauf achten, keine Einzelteile des Saugventils zu verlieren. Austauschen der O-Ring-Dichtung (Fig. 23-T) und der Saugventildichtung (Fig. 23-C).
- Beim Modell D8R150 muss die Verschraubung (Fig. 23-S) festgehalten werden und gleichzeitig der Dosierkörper (Fig. 23-U) abgeschraubt und zur Abnahme nach unten gezogen werden.
- Der erneute Zusammenbau erfolgt in umgekehrter Reihenfolge des Auseinanderbaus.

Anmerkung: Die Dosierskala (Fig. 23-L) muss so positioniert werden, dass sie sich vor Ihnen befindet. Den Haltering (Fig. 23-R) bis zum Anschlag festziehen.



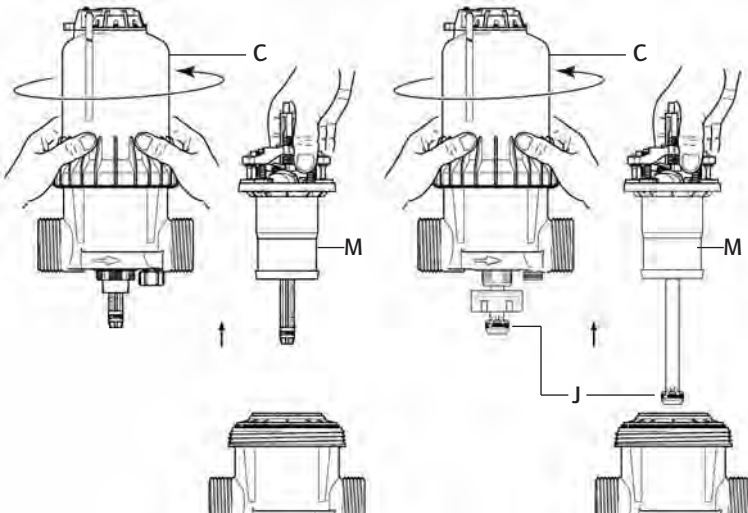
## AUSWECHSELN DES MOTORKOLBENS (druckfrei)

- Wasserzufuhr schliessen und somit Dosierer druckfrei machen.
- Abbau der Dosierpartie wie im vorangegangenen Kapitel beschrieben.
- Die Glocke von Hand losschrauben (Abb. 24-C) und abnehmen.
- Den gesamten Motorkolben (Abb. 24-M) nach oben herausziehen, dabei besonders auf die Saugkolbendichtung (Fig. 24-J) achten.
- Auswechseln und erneuter Zusammenbau per Hand in umgekehrter Reihenfolge des Auseinanderbaus.
- Die Glocke wieder **per Hand** aufschrauben und dabei darauf achten, dass die Dichtung nicht beschädigt wird.
- Die Dosierpartie erneut anbringen.

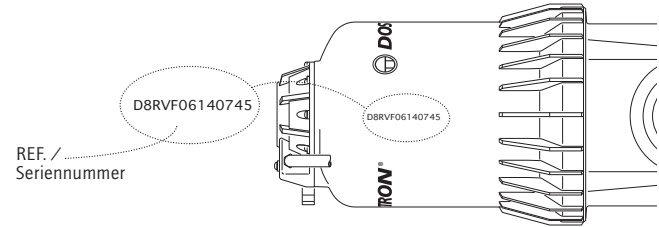
Abb. 24

D8R

D8R150



## Die Artikelbezeichnung



REF. /  
Seriennummer

REF. / Seriennummer: .....								
	BEISPIEL	D8R	BP	V	AF	P	H	ii
DOSATRON Typ								
BP: Integrierter Bypass								
V: Option viskose Produkte (200-400 cSt)								
Dosierdichtungen:								
AF = PH 7-14								
VF = PH 1-7								
Farbe: - = Blau								
P = Weiss								
R = Rot								
V = Grün								
J = Gelb								
O = Orange								
H = Hastelloy								
Andere Buchstaben (bitte angeben)								



# Mögliche Betriebsstörungen

STÖRUNGEN	URSACHEN	ABHILFE
<b>Motorkolben</b>		
Ihr DOSATRON startet nicht oder stoppt	Motorkolben blockiert	Den Kolben per Hand erneut in Gang bringen
	Zu hoher Durchsatz	1. Durchsatz drosseln, wieder starten 2. Überprüfen, ob die Dichtungen der Motorventile richtig sitzen
	Der Bypass ist entweder ganz oder halb geöffnet	Stellen Sie den Schalter auf ON
	Kolben defekt	DOSATRON an Händler zurücksenden
	Filter verstopft	Reinigen des Filters: s.71
<b>Dosierung</b>		
Rückfluss des Konzentrats in den Konzentrats - behälter	Saugventil oder Saugventildichtung verschmutzt, abgenutzt oder nicht vorhanden	Saugventil reinigen oder wechseln
Konzentrat wird nicht angesaugt	Der Motorkolben stoppt	Siehe <b>Motorkolben</b>
	Luft eintritt am Saugschlauch	Saugschlauch und Festsitzen der Muttern überprüfen
	Saugschlauch verstopft oder Saugfilter verklebt	Teile reinigen oder austauschen
	Saugventildichtung abgenutzt, falsch montiert oder verschmutzt	Dichtung reinigen oder austauschen
	Saugkolbendichtung falsch montiert, verschmutzt oder aufgequollen	Dichtung reinigen oder austauschen

STÖRUNGEN	URSACHEN	ABHILFE
<b>Dosierung</b>		
Konzentrat wird nicht angesaugt	Kratzer am Dosierkörper	Dosierkörper austauschen
Unterdosierung	Luft eintritt	1. Prüfen, ob Muttern des Dosierteils gut festgeschraubt sind 2. Zustand des Saugschlauchs überprüfen
	Dichtung des Saugventils abgenutzt oder verschmutzt	Reinigen oder Ersetzen der Dichtung
	Zu hoher Durchsatz	Durchsatz reduzieren
	Saugkolbendichtung abgenutzt	Dichtung ersetzen
	Kratzer am Dosierkörper	Dosierkörper ersetzen
<b>Leckstellen</b>		
Leckstellen an Mutter unterhalb des Pumpenkörpers	Dosierzylinderdichtung abgenutzt, schlecht montiert oder nicht vorhanden	Auswechseln oder korrektes Einsetzen der Dichtung
Leckstelle zwischen Einstellschraube und Blockierungsring	Dosierkörperdichtung verschlissen, schlecht montiert oder nicht vorhanden	Auswechseln oder korrektes Einsetzen der Dichtung
Leckstellen zwischen Pumpenkörper und Glocke	Dichtung beschädigt, schlecht montiert oder nicht vorhanden	Dichtung korrekt einsetzen Dichtungssitz reinigen oder Dichtung austauschen

**DOSATRON INTERNATIONAL LEHNT  
JEDLICHE VERANTWORTUNG BEI NICHTBEACHTUNG DER  
GEBRAUCHSANWEISUNG DES GERÄTES AB.**

# Garantie

DOSATRON INTERNATIONAL S.A. verpflichtet sich, jegliches Teil zu ersetzen, dessen Fabrikationsfehler nachgewiesen werden kann, und dies für einen Zeitraum von 12 Monaten ab Einkaufsdatum (Ersteinkauf am Werk).

Um Garantieersatz zu erhalten, muss das Gerät oder das Teil mit dem ursprünglichen Einkaufsbeweis an den Hersteller oder Händler zurückgeschickt werden. Die Fehlerhaftigkeit wird erst nach Überprüfung durch die Technische Abteilung des Herstellers oder Händlers bestätigt.

Das Gerät muss von chemischen Produkten gereinigt sein und dem Hersteller oder Händler franko zugesandt werden. Es wird nur dann kostenlos zurückgeschickt, wenn die Reparatur unter Garantie läuft.

Die unter Garantie vorgenommenen Eingriffe verlängern den Garantiezeitraum nicht weiter.

Diese Garantie gilt nur für Fabrikationsfehler.

Die Garantie gilt nicht für Defekte, die auf eine anormale Installation des Geräts zurückzuführen sind oder durch Verwendung von unangemessenen Werkzeugen, Wartungs oder Installations-

fehlern, einen Unfall oder Korrosion durch Fremdkörper oder Flüssigkeiten im Innern des Geräts oder dessen Umfeld verursacht worden sind.

Vor Inbetriebnahme mit aggressiven Produkten bitte Händler nach Verträglichkeit fragen.

Die Garantie gilt weder für Dichtungen (Verschleissteile) noch für durch Unreinheiten im Wasser (wie z. B. Sand) verursachte Defekte.

Ein Filter (z. B. : 300 mesh - 60 microns oder weniger) muss vor dem Apparat installiert sein, um diese Garantie gelten zu machen.

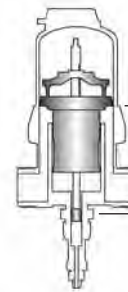
DOSATRON INTERNATIONAL S.A. haftet nicht für Geräte, sollten die Vorschriften und Funktionswerte der vorliegenden Gebrauchsanweisung beim Betrieb der Geräte nicht beachtet worden sein.

Eine explizite oder implizite Garantie gilt nicht in Bezug auf andere Produkte oder Zubehör, die zusammen mit dem DOSATRON benutzt werden.

Für Beratung und Kundendienst nehmen Sie bitte Kontakt mit Ihrem Vertriebspartner oder Dosatron auf.

## BESTIMMUNG DES DURCHSATZES

EINE EINFACHE METHODE  
DER DOSATRON BESTEHT AUS:

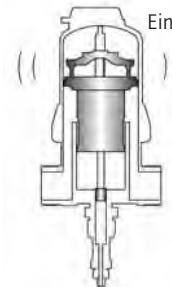


Einem hydraulischen Kolbenmotor, der

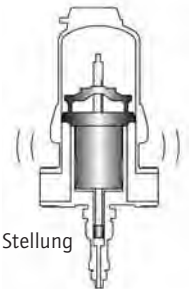
einen Dosierkolben antreibt

Die Motorgeschwindigkeit ist abhängig vom Wasserdurchsatz im Gerät.

Bei der Hin- und Herbewegung des Kolbens ist ein klopfendes Geräusch hörbar.



Einmal in der oberen Stellung



Einmal in der unteren Stellung

Zählen Sie die Anzahl des Klopfgeräuschs in 30 Sekunden x 100  
= **Wasserdurchsatz in Liter/Stunde.**

**ANMERKUNG:** Diese Berechnungsmethode ersetzt natürlich nicht den Durchsatzmesser. Sie ist nur als Hinweis gedacht.

# Italiano

Questo documento non costituisce un documento contrattuale e viene fornito soltanto a titolo indicativo. La società DOSATRON INTERNATIONAL si riserva il diritto di modificare i propri apparecchi in qualsiasi momento.  
© DOSATRON INTERNATIONAL S.A. 2007

Avete appena acquistato un modello della gamma dei Dosatori Proporzionali DOSATRON.

Ci congratuliamo con voi per la scelta effettuata. Questo modello è il risultato di più di 30 anni di esperienza.

I nostri ingegneri hanno piazzato la serie dei DOSATRON molto in testa di quello che poteva essere l'evoluzione tecnica dei Dosatori Proporzionali senza Elettricità. La scelta dei materiali impiegati nella fabbricazione dei dosatori è stata molto minuziosa per resistere agli attacchi chimici di tutti o almeno della maggior parte dei prodotti da dosare presenti sul mercato.

Questo DOSATRON si rivelerà uno degli alleati più fedeli.

Poche cure costanti vi garantiranno un funzionamento durante il quale la parola guasto scomparirà.

**SI PREGA DI LEGGERE CON LA MASSIMA ATTENZIONE IL PRESENTE  
MANUALE PRIMA DI METTERE L'APPARECCHIO IN FUNZIONE**

## **Importante !**

Il numero di serie del vostro DOSATRON figura sul carter. Vi preghiamo di registrare questo numero nella parte riservata qui sotto e di menzionarlo ogni volta che avrete bisogno di contattare o di chiedere informazioni al vostro rivenditore.

**Rif. :** .....

**N° Serie :** .....

**Data acquisto :** .....

.....



**CARATTERISTICHE**

	D 8 R	D 8 R 150
--	-------	-----------

Portata d'acqua di funzionamento :

500 l/h min. - 8 m<sup>3</sup> mass [2.2 Fl oz/min. - 40 US GPM]

Pressione di funzionamento :

bar	0.15 - 8	0.15 - 8
PSI	2 - 110	2 - 110

Dosaggio regolazione esterna o fissa :

%	0.2 - 2	1 - 5
ratio	1:500 - 1:50	1:100 - 1:20

Portata della soluzione iniettata :

Min. l/h - Mass. l/h	1 - 160	5 - 400
US Fl. oz./min.	0.56	2.8
US GPM/mass.	0.70	1.76

Temperatura massima di funzionamento : 40 °C [104 °F]

Collegamento (NPT/BSP gas maschio) Ø 40x49 mm [1" 1/2 M]

Cilindrata del motore idraulico (ogni 2 clac del pistone) :

± 1.6 l [0.4224 US Gallons]

**ATTENZIONE ! Il Dosatron non è prerogolato,  
per regolarlo vedi paragrafo REGOLAZIONE DEL DOSAGGIO.**

**INGOMBRO**

Diametro: cm ["]	18.4 [7 1/4]	18.4 [7 1/4]
------------------	--------------	--------------

Altezza totale cm ["]	59.1 [23 1/4]	66.7 [26 1/4]
-----------------------	---------------	---------------

Larghezza f. t. : cm ["]	31 [12 1/4]	31 [12 1/4]
--------------------------	-------------	-------------

Peso : ± kg [lbs]	4 [8.8]	4.5 [10]
-------------------	---------	----------

Dimensioni della confezione :

cm	60 x 36.5 x 24	82 x 26 x 21
["]	[23 2/3 x 14 1/3 x 9 1/2]	[32 1/4 x 10 1/4 x 8 1/4]

Peso della confezione :

± kg [lbs]	5.5 [12.15]	7 [15.5]
------------	-------------	----------

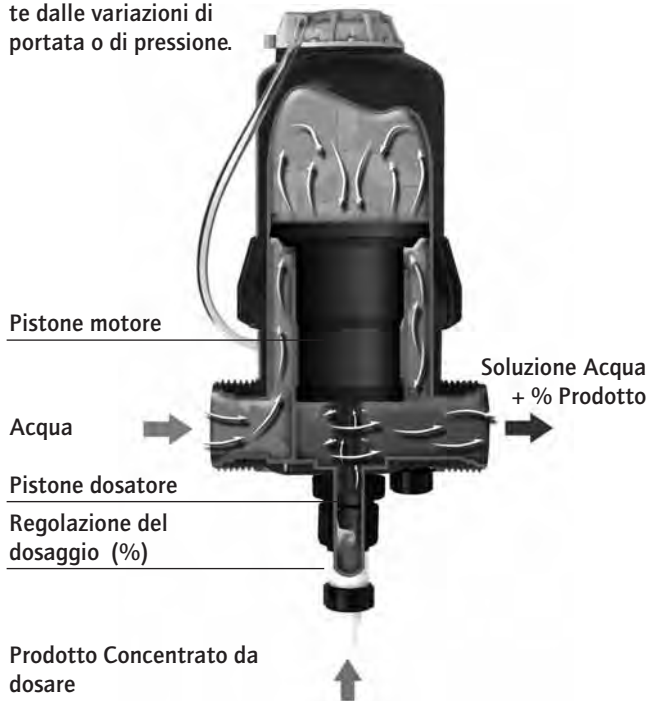
**CONTENUTO DEL PACCO :** 1 DOSATRON / 1 supporto murale per DOSATRON / 1 tubo aspirazione di soluzione / 1 succhieruola / 1 manuale d'uso

# Sommario

<b>INSTALLAZIONE</b>	<b>PAGINA</b>
Precauzioni .....	<b>87</b>
Montaggio del Dosatron .....	<b>89</b>
Consigli per l'installazione .....	<b>92</b>
<b>MESSA IN FUNZIONE</b>	
Prima messa in funzione .....	<b>93</b>
By-pass idraulico incorporato .....	<b>93</b>
By-pass telecomandato .....	<b>94</b>
<b>MANUTENZIONE</b>	
Raccomandazioni .....	<b>96</b>
Scarico del Dosatron .....	<b>96</b>
Pulizia del filtro incorporato .....	<b>97</b>
Conversioni - misure internazionali .....	<b>97</b>
Raccordo del tubo di aspirazione .....	<b>98</b>
Regolazione del dosaggio.....	<b>98</b>
Sostituzione delle guarnizioni della parte dosaggio .....	<b>99</b>
Sostituzione del pistone motore.....	<b>102</b>
<b>DESIGNAZIONE/RIFERIMENTO</b> .....	<b>103</b>
<b>GUASTI POSSIBILI</b> .....	<b>104</b>
<b>GARANZIA</b> .....	<b>106</b>

## Preciso, semplice e affidabile

Installato nella rete d'acqua, il DOSATRON utilizza la pressione dell'acqua come unica forza motrice. Così azionato, aspira il prodotto concentrato, lo dosa alla percentuale desiderata, l'omogeneizza nella sua camera di miscelazione con l'acqua motrice. La soluzione realizzata è così inviata fuori del dosatore. La dose di prodotto iniettato è sempre proporzionale al volume di acqua che attraversa il DOSATRON, indipendentemente dalle variazioni di portata o di pressione.



## Installazione

### PRECAUZIONI

#### 1 - INFORMAZIONI GENERALI

- Quando si collega un'installazione sia alla rete idraulica pubblica sia alla propria rete idraulica, è indispensabile rispettare le norme di protezione e di scollegamento. DOSATRON raccomanda un disconnettore per evitare la contaminazione dell'alimentazione d'acqua.

- Nel caso dove l'installazione sia più alta che il proprio DOSATRON, un rischio di ritorno d'acqua nel DOSATRON è possibile; si consiglia allora di installare una valvola antiritorno prima dell'apparecchio.

- Non si deve installare il DOSATRON sopra un serbatoio di acido o di prodotto aggressivo e si deve proteggerlo da eventuali emanazioni di prodotti.

Mantenere il DOSATRON allontanato da fonti di caldo importante e metterlo al riparo del gelo.

- Non installare il DOSATRON nel circuito di aspirazione della pompa motrice (sifonaggio).

- L'operatore deve tenersi davanti al DOSATRON e portare occhiali e guanti di protezione durante ogni intervento.

- Per assicurare la precisione del dosaggio, il cambio annuale delle guarnizioni di dosaggio rimane sotto la sola responsabilità dell'utente finale.

- L'utente finale sarà il solo responsabile della scelta corretta delle regolazioni del DOSATRON per l'ottenimento del dosaggio voluto. L'utente deve rispettare rigorosamente le raccomandazioni del fabbricante di prodotti chimici.

- Assicurarsi che la pressione e la portata dell'acqua dell'impianto sono in conformità con le caratteristiche del DOSATRON.

- Una presa d'aria, un'impurità o l'attacco chimico di una guarnizione può interrompere il buon funzionamento del dosaggio. Si raccomanda di verificare periodicamente che il prodotto da dosare sia correttamente aspirato nel DOSATRON.

- Cambiare il tubo di aspirazione del DOSATRON non appena quest'ultimo dimostri un qualsiasi deterioramento dovuto al prodotto dosato.

- Dopo l'utilizzazione, mettere il sistema fuori pressione (raccomandato).

## PRECAUZIONI (segue)

### 1 - INFORMAZIONI GENERALI (segue)

- Il risciacquo dei DOSATRON è imperativo :

- Ogni volta che si cambia di prodotto, prima di ogni manipolazione, a fine di evitare qualsiasi contatto con prodotti aggressivi.

- Per il dosaggio di prodotti aggressivi, vi preghiamo di consultare il vostro rivenditore prima dell'utilizzazione per confermare la compatibilità con il dosatore.

- Il montaggio e il serraggio devono sempre essere effettuati senza utensili e manualmente.

### 2 - ACQUA CARICA

- Se l'acqua è molta carica, installare imperativamente un filtro a monte del DOSATRON (es. : 300 mesh 60 micron secondo la qualità dell'acqua). Particelle abrasive possono danneggiare prematuramente il DOSATRON se non s'installa questo filtro.

### 3 - COLPI D'ARIE / PORTATA IN ECCESSO

- Negli impianti soggetti ai colpi d'ariete, occorre installare un dispositivo antiariete (sistema di regolazione pressione/portata).

- Nelle installazioni automatizzate, utilizzare preferibilmente elettrovalvole con apertura e chiusura lente.

- Se un DOSATRON alimenta più siti,

azionare le elettrovalvole simultaneamente (chiusura di un sito e apertura di un altro sito contemporaneamente).

### 4 - SISTEMAZIONE DELL'IMPIANTO

- Il DOSATRON e il prodotto da dosare devono essere accessibili. La loro installazione non deve in nessun caso presentare un rischio di inquinazione o di contaminazione.

- Si raccomanda di attrezzare tutte le canalizzazioni d'acqua con una marcatura segnalando che l'acqua contiene additivi e scrivere la menzione : "ATTENZIONE ! Acqua Non Potabile".

### 5 - MANUTENZIONE

- Dopo utilizzo, si raccomanda di fare aspirare dell'acqua pulita (~ 1/4 litro [8 1/2 US Fl.oz]).

- Una manutenzione annuale aumenterà la durata del vostro DOSATRON. Cambiare le guarnizioni di dosaggio al meno una volta all'anno, secondo la sua utilizzazione.

### 6 - SERVIZIO

- Questo DOSATRON è stato testato prima dell'imballaggio.

- Sotto insiemi di riparazione e astucci di guarnizioni sono alla vostra disposizione.

- Non esitate a chiamare il vostro distributore DOSATRON per qualsiasi servizio dopo vendita.

## MONTAGGIO DEL DOSATRON

### IL MONTAGGIO DEVE ESSERE EFFETTUATO SENZA ATTREZZI

Il DOSATRON è fornito con :

- un supporto murale,

- un tubo di aspirazione con succhiarella.

- 1 tubo (by-pass)  $\varnothing 6 \times 9$  [1/4" ID x 3/8" OD].

Il supporto serve al fissaggio murale del DOSATRON.

- Inserire il dosatore nel supporto spostando leggermente i bracci del supporto per incastrare i 4 naselli del corpo principale (Fig. 1-A) negli orifici corrispondenti del supporto (Fig. 1-S).

- Togliere i dadi (Fig. 1-E) e gli anelli dentellari (Fig. 1-C) sugli orifici di entrata e di uscita d'acqua del DOSATRON.

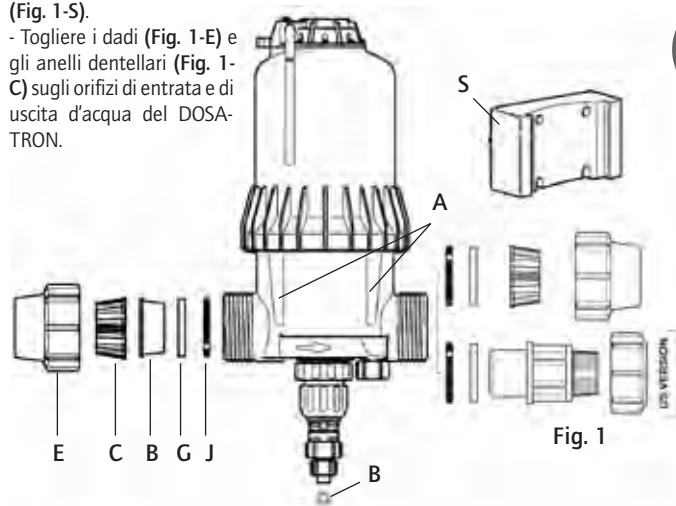


Fig. 1

## MONTAGGIO DEL DOSATRON (segue)

**Metodo da seguire per il collegamento del tubo polietilene e polipropilene :**

- Collocare nel tubo tagliato precisamente e smussato, il dado (Fig. 2-E) e l'anello dentellato (Fig. 2-C).
- Introdurre il tubo negli orifici di entrata e di uscita d'acqua (Fig. 2).
- Spingere fino all'arresto l'anello dentellato (Fig. 2-C) sull'entrata, poi l'altro sull'uscita dell'acqua.
- Stringere il dado (Fig. 2-E).

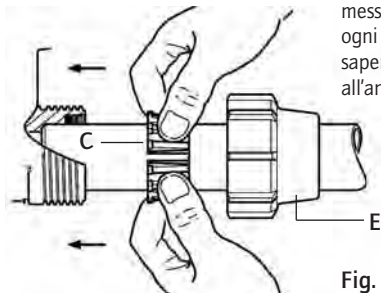


Fig. 2

Il collegamento dell'apparecchio alla rete d'acqua può essere effettuato con tubi flessibili di 40 millimetri di diametro interno, fissati con collari e raccordi girevoli di  $\varnothing 40 \times 49$  mm [3/4"]. Assicurarsi che l'acqua scorra nel senso delle frecce riportate sull'apparecchio.

Il DOSATRON è venduto con un tubo di aspirazione (che può essere accorciato secondo i bisogni dell'installazione) che permette la sua utilizzazione con un serbatoio di grande contenenza. **Questo tubo deve essere dotato obbligatoriamente della succhieruola.** Per il collegamento di questo tubo, vedere il capitolo corrispondente.

## MONTAGGIO DEL DOSATRON (segue)

**NOTA :** L'altezza di aspirazione è di 4 metri al massimo [13 ft].

Collegare il tubo munito della succhieruola ed immergerlo nella soluzione da dosare

**ATTENZIONE !** - Lasciare la succhieruola a circa 10 cm dal fondo del serbatoio di soluzione per evitare di aspirare le particelle insolubili che possono danneggiare il corpo dosatore (Fig. 3).

- Non posare la succhieruola a terra.

Fig. 3

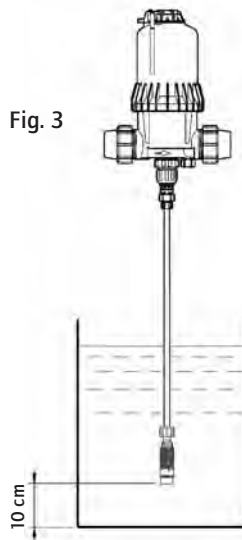
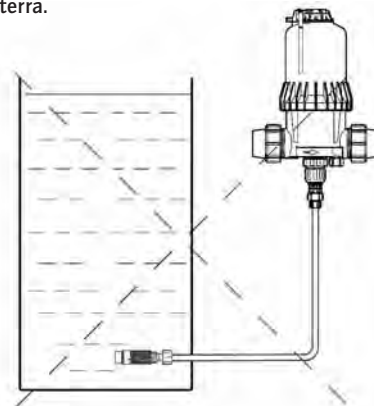


Fig. 4



▲ QUELLO CHE NON SI DEVE FARE

◀ QUELLO CHE SI DEVE FARE

Il livello della soluzione non deve essere mai al di sopra dell'entrata dell'acqua nel DOSATRON (al fine di evitare il sifonaggio).

## CONSIGLI PER L'INSTALLAZIONE

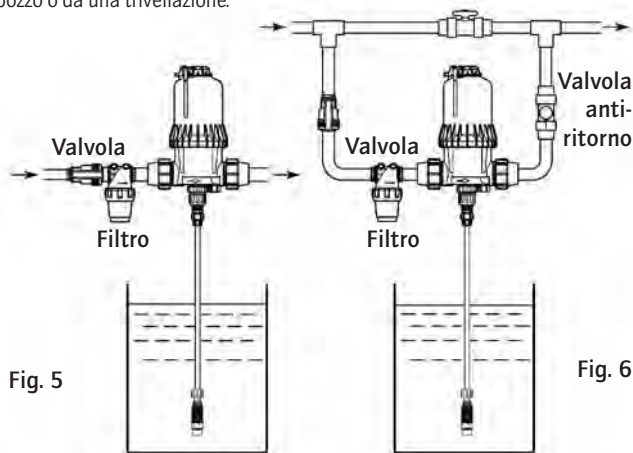
Nella canalizzazione dell'acqua, i montaggi possono essere fatti in diretta (Fig. 5), in by-pass consigliato (Fig. 6). Se la portata è superiore ai limiti del DOSATRON, vedere § PORTATA IN ECCESSO.

Per preservare la durata del DOSATRON, si consiglia di mettere un filtro (300 mesh - 60 micron secondo la qualità dell'acqua) prima del dosatore. Questo è indispensabile quando l'acqua è piena di impurità e soprattutto quando l'acqua proviene da un pozzo o da una trivellazione.

Affinché la garanzia sia valida è necessario installare il filtro consigliato.

Il montaggio in by-pass permette di alimentare in acqua corrente senza fare funzionare il DOSATRON e permette il suo smontaggio.

Per qualsiasi installazione sulla rete idrica, rispettare le norme e regolamenti in vigore nel paese.



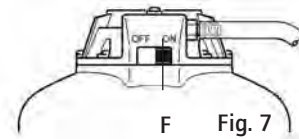
### PORTATA IN ECCESSO (a titolo indicativo)

Se il DOSATRON emette più di 36 clac, cioè effettua 18 cicli in 15 secondi, si è in PORTATA IN ECCESSO; dovete scegliere un DOSATRON con capacità di portata d'acqua superiore.

# Messa in funzione del Dosatron

## PRIMA MESSA IN FUNZIONE

- Mettere la leva by-pass (Fig. 7-L) nella posizione ON.
- Aprire progressivamente l'arrivo d'acqua, il DOSATRON autoadesca.
- Farlo funzionare finché il prodotto da dosare sia salito nel corpo dosatore (visualizzazione attraverso il tubo trasparente).

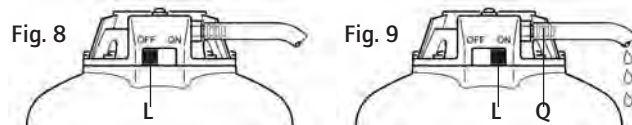


- Il dosatore emette un "clic-clac" caratteristico del suo funzionamento.
- NOTA** : Il tempo d'adesamento della soluzione dosata dipende dalla portata, dalla regolazione del dosaggio e dal tempo di riempimento del tubo di aspirazione di soluzione. Per accelerare l'adesamento, regolare il dosaggio al massimo. Dopo aver effettuato l'adesamento, fare calare la pressione e regolare al valore desiderato (vedere § ALLEGATO).

## BY-PASS IDRAULICO INCORPORATO

Sistema di messa in moto o di arresto dell'aspirazione della soluzione madre : Una pressione d'acqua di comando 0,8 bar minimo è necessaria per ottenere un buon funzionamento del by-pass.

- By-pass in posizione OFF (Fig. 8-L), il DOSATRON è fermato e non aspira più il prodotto.
- By-pass in posizione ON (Fig. 9-L), il DOSATRON funziona, aspira, inietta e miscela il prodotto concentrato nell'acqua con la % desiderata.



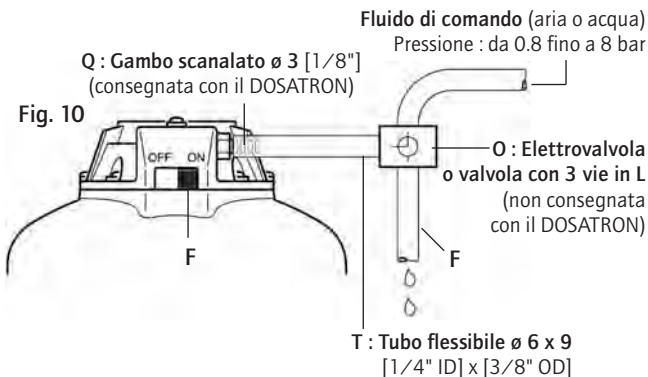
**ATTENZIONE !** Nella posizione OFF, quando possiamo la leva nella posizione ON e normale che una piccola quantità di acqua sia evacuata dal gambo scanalato  $\varnothing 3 [1/8"]$  (Fig. 9-Q).



## BY-PASS TELECOMANDATO

Sistema di messa in moto o di arresto dell'aspirazione della soluzione madre : Una pressione d'acqua di comando **0.8 bar minimo** è necessaria per ottenere un buon funzionamento del by-pass.

**NOTA :** Con l'utilizzazione del by-pass telecomandato, la leva di comando manuale (Fig. 10-L) deve trovarsi sulla posizione **ON**.



**Mettere in by-pass telecomandato :**

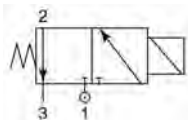
- Apertura dell' elettrovalvola.

**Azionata aperta :** 1 verso 2 > Utilizzazione : Entrata d'acqua di comando by-pass - Mettere in by-pass (arresto del DOSATRON)  
3 > Scappamento chiuso

**Messa in moto del DOSATRON :**

- Chiusura dell' elettrovalvola.

**Non azionata chiusa :** 2 verso 3 > Scappamento : Scappamento dell'acqua di comando fuori  
Messa in moto del DOSATRON  
1 > Pressione in attesa



## BY-PASS TELECOMANDATO (segue)

**Dispositivo automatico antisifonnaggio di soluzione dosata :**

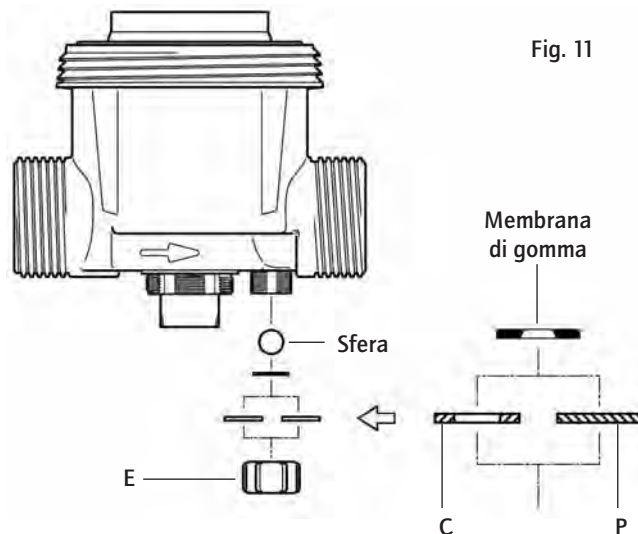
- Ristabilisce automaticamente la pressione atmosferica nell'impianto in caso di depressione accidentale (Fig. 11).

La sua utilizzazione dipende dalla normativa sanitaria vigente nel nostro paese.

- Conformarsi alle disposizioni previste.

- Per metterlo in servizio, svitare il dado (Fig. 11-E), togliere la rondella metallica piena (Fig. 11-P) e sostituirla con la rondella cava (Fig. 11-C) che si trova nel pacco.

- Riavvitare il dado (Fig. 11-E).



\*esempio : nel caso l'uscita del dosatore sia più bassa dell'entrata.

# Manutenzione

## RACCOMANDAZIONI

1 - Quando si utilizzano prodotti solubili da mettere in soluzione, si consiglia di smontare periodicamente la parte completa di dosaggio (§ SOSTITUZIONE DELLA GUARNIZIONE DI DOSAGGIO), di sciacquarla abbondantemente con acqua pulita, di rimontarla dopo aver lubrificato la guarnizione con silicone (Fig. 12).

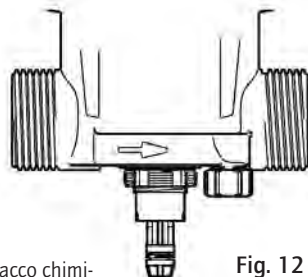


Fig. 12

2 - Una presa d'aria, un'impurità o l'attacco chimico di una guarnizione può interrompere il buon funzionamento del dosaggio. Si raccomanda di verificare periodicamente che il prodotto sia correttamente aspirato nel DOSATRON.



3 - Prima di rimettere il DOSATRON in moto, all'inizio della stagione, rimuovere il pistone motore ed immergerlo in acqua tiepida (< 40° C) per qualche ora. Tale operazione permette di eliminare i depositi secchi sul pistone motore.

## SCARICO DEL DOSATRON (precauzioni contro il gelo)

- Chiudere l'arrivo dell'acqua e fare calare la pressione a zero.
- Rimuovere la parte dosaggio.
- Rimuovere la campana e il motore, § PULIZIA DEL FILTRO INCORPORATO.
- Staccare i raccordi all'entrata e all'uscita dell'acqua.
- Svuotare il corpo principale dopo averlo rimosso dal supporto murale e svuotarlo.
- Procedere al rimontaggio dopo aver pulito la guarnizione di tenuta stagna (Fig. 14-N pagina seguente).

## PULIZIA DEL FILTRO INCORPORATO 500 microns - 32 mesh

Periodicità : Una volta al mese secondo l'uso.

### Smontaggio del filtro

- Chiudere l'arrivo d'acqua e fare calare la pressione.

**Prima di accedere al filtro, seguire le istruzioni cronologiche di smontaggio descritte al § SOSTITUZIONE DELLE PISTONE MOTORE.**

- Rimuovere il corpo dosatore.

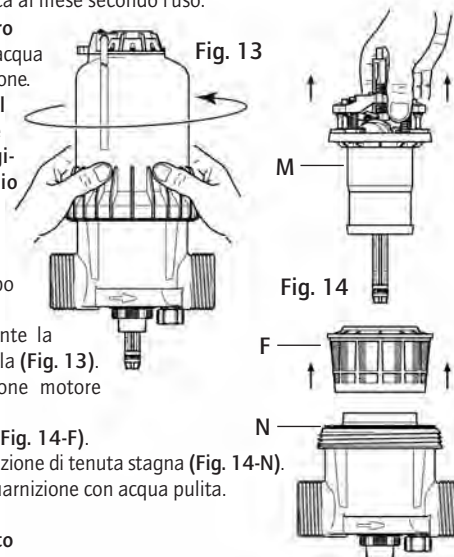
- Svitare manualmente la campana e rimuoverla (Fig. 13).

- Rimuovere il pistone motore (Fig. 14-M).

- Rimuovere il filtro (Fig. 14-F).

- Rimuovere la guarnizione di tenuta stagna (Fig. 14-N).

- Pulire il filtro e la guarnizione con acqua pulita.



### Rimontaggio del filtro

- Prima del rimontaggio, assicurarsi che le portate del filtro e della guarnizione di tenuta stagna (Fig. 14-N) sul corpo e sulla campana siano pulite. Cambiare la guarnizione se occorre.

- Lubrificare la filettura del corpo della pompa (grasso silicone).

- Operazioni inverse dello smontaggio.

**Importante : in ogni caso il serraggio deve essere fatto a mano.**

## CONVERSIONI - Misure internazionali

Principio : Regolazione all' 1%  $\Rightarrow 1/100 = 1$  volume di prodotto concentrato per 100 volumi d'acqua.

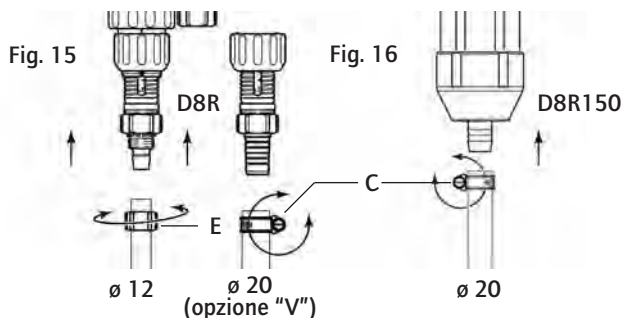
Es. : Regolazione al 2%  $\Rightarrow 2/100 = 2$  volumi di prodotto concentrato per 100 volumi d'acqua.

Rapporto  $\Rightarrow 1/50$ .

## RACCORDO DEL TUBO DI ASPIRAZIONE

Nel caso di raccordo a un DOSATRON già utilizzato, consultare **imperativamente** il § PRECAUZIONI.

- Svitare il dado (Fig. 15-E) situato in basso, nella parte dosaggio, ed infilare il tubo di aspirazione nel dado.
- Spingere a fondo il tubo sull'estremità scanalata e riavvitare il dado **a mano**.
- Per il tubo di aspirazione Ø 20 (D8RV et D8R150), svitare con un cacciavite, il collare (Fig. 16-C) montato nel tubo di aspirazione.
- Infilare il tubo **a fondo** nell'estremità scanalata, avvitare di nuovo il collare.

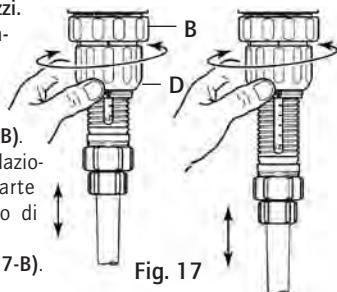


## REGOLAZIONE DEL DOSAGGIO (fuori pressione)

**ATTENZIONE ! Non utilizzare attrezzi.**  
La regolazione deve essere effettuata fuori pressione, dopo avere chiuso l'arrivo d'acqua.

Modello D8R

- Allentare il dado di ritenuta (Fig. 17-B).
- Avvitare o svitare la boccola di regolazione (Fig. 17-D) per portare la parte superiore della boccola sul numero di dosaggio desiderato.
- Ristringere il dado di ritenuta (Fig. 17-B).



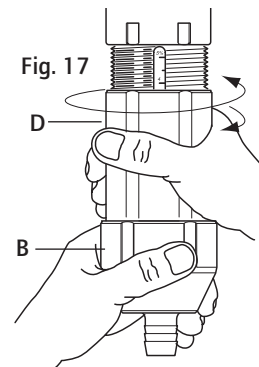
## REGOLAZIONE DEL DOSAGGIO (segue)

Modello D8R150

- Allentare il dado di ritenuta (Fig. 17-B).
- Avvitare o svitare la boccola di regolazione (Fig. 17-D) per portare la parte superiore della boccola sul numero di dosaggio desiderato.
- Ristringere il dado di ritenuta (Fig. 17-B).

**RICORDIAMO** che la quantità del prodotto iniettato è proporzionale alla quantità d'acqua che entra nel DOSATRON.

1 % => 1/100, rapporto di 100 volumi d'acqua + 1 volume di prodotto iniettato.



## SOSTITUZIONE DELLE GUARNIZIONI DELLA PARTE DOSAGGIO (fuori pressione)

Periodicità : al meno una volta all'anno.

**ATTENZIONE ! Non si deve utilizzare attrezzi o utensili metallici.**

**CONSIGLIO :** Prima di qualsiasi smontaggio della parte dosaggio, si consiglia di fare funzionare il DOSATRON aspirando dell'acqua pulita, per sciacquare il sistema d'iniezione. In tal modo si evita qualunque contatto con i prodotti eventualmente presenti nella parte dosaggio. Portare occhiali e guanti di protezione durante ogni intervento di questo tipo !

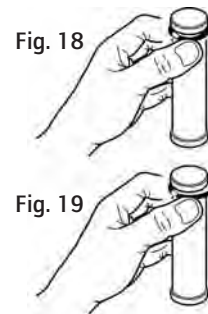
**METODO PER TOGLIERE UNA GUARNIZIONE**

Fig. 18 : Tra il pollice e l'indice, stringere il pezzo e la guarnizione; respingerlo verso il lato opposto per deformarlo.

Fig. 19 : Aumentare la deformazione per prendere il pezzo della guarnizione che sporge, toglierlo della sua scanalatura. Pulire la portata della guarnizione senza attrezzi.

Il rimontaggio si fa a mano.

È molto importante che la guarnizione, una volta a posto, non stia attorcigliata, altrimenti l'ermeticità non sarebbe rispettata.



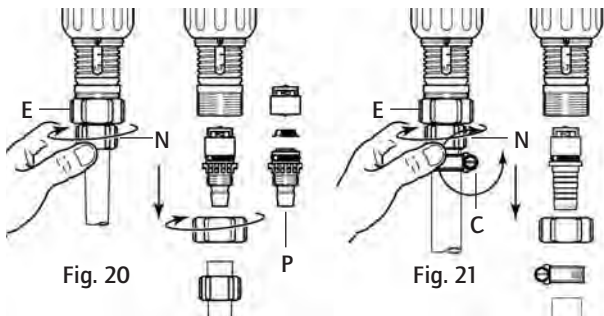
## SOSTITUZIONE DELLE GUARNIZIONI DELLA PARTE DOSAGGIO (segue)

### PULIZIA E RIMONTAGGIO DELLA VALVOLA DI ASPIRAZIONE

- Chiudere l'arrivo d'acqua e fare calare la pressione a zero.

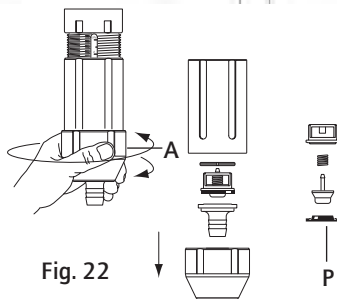
#### Modello D8R

- Svitare il dado (Fig. 20/21-E) e rimuovere il tubo d'aspirazione.
- Per il tubo di aspirazione Ø 20 (opzione V), svitare con un cacciavite, il colare (Fig. 21-C) montato nel tubo di aspirazione.
- Svitare e togliere il dado nero (Fig. 20/21-N).
- Tirare verso il basso per rimuovere l'insieme della valvola di aspirazione.
- Risciacquare abbondantemente con acqua le diverse parti, rimontarle nell'ordine dello schema (Fig. 20/21-P) e verificare che la molla sia bene attiva.
- Rimontare nel senso inverso allo smontaggio **a mano**.



#### Modello D8R150

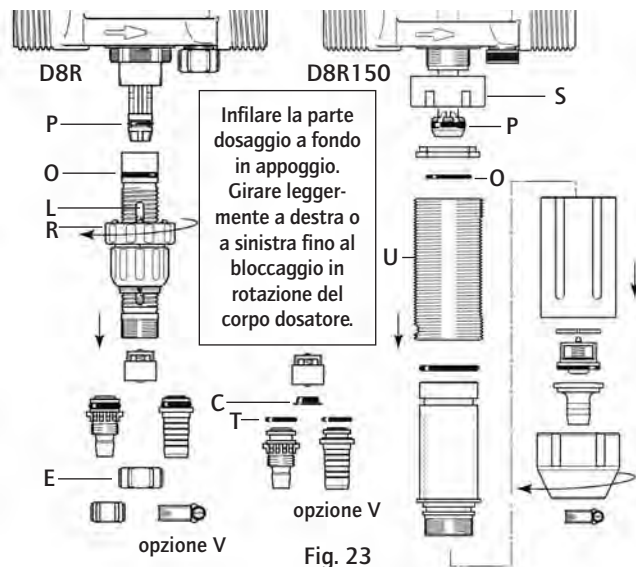
- Allentare il dado di ritenuta (Fig. 22-A).
- Svitare e rimuovere il dado di serraggio della valvola di aspirazione.
- Risciacquare abbondantemente con acqua le diverse parti, rimontarle nell'ordine dello schema (Fig. 22-P) e verificare che la molla sia bene attiva.
- Rimontare nel senso inverso allo smontaggio **a mano**.



## SOSTITUZIONE DELLE GUARNIZIONI DELLA PARTE DOSAGGIO (segue)

### SOSTITUZIONE DELLE GUARNIZIONI DELLA PARTE DOSAGGIO

- Chiudere l'arrivo d'acqua e fare calare la pressione a zero.
  - Smontare il tubo di aspirazione di prodotto, svitare la parte dosaggio come descritto nel capitolo precedente e tirare verso il basso per liberarla.
  - Cambiare la guarnizione del corpo dosatore (Fig.23-O) e quella del tuffante (Fig. 23-P).
  - Per il D8R, svitare il dado di contegno della valvola di aspirazione (Fig.23-E) stando attento a non perdere gli elementi della valvola, poi cambiare la guarnizione torica (Fig. 23-T) e la guarnizione della valvola (Fig. 23-C).
  - Per il D8R150, tenendo il dado (Fig. 23-S), svitare la camicia dosatore (Fig. 23-U) e tirare verso il basso.
  - Rimontare nel senso inverso allo smontaggio **a mano**.
- Nota** : La scala di dosaggio (Fig. 23-L) deve essere posizionata di fronte a voi.
- Avvitare l'anello di ritenuta (Fig. 23-R) fino al bloccaggio.



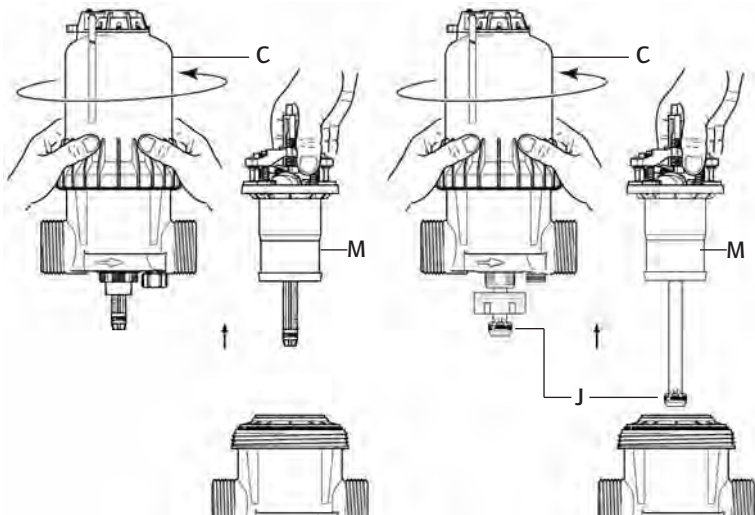
## SOSTITUZIONE DEL PISTONE MOTORE (fuori pressione)

- Chiudere l'arrivo d'acqua e fare calare la pressione a zero.
- Smontare la parte dosaggio come indicato al § precedente.
- Svitare la campana a mano (Fig. 24-C) e rimuoverla.
- Uscire il pistone motore (Fig. 24-M) tirando verso l'alto, prendendosi cura di guidare la guarnizione (Fig. 24-J).
- Cambiare e rimontare nel senso inverso allo smontaggio.
- Cambiare le guarnizioni della valvola e del gambo scanalato.
- Rimontare il sottogruppo dosaggio.

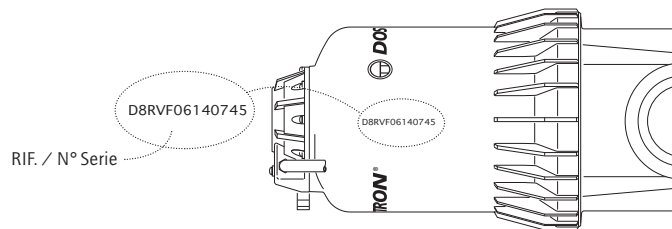
Fig. 24

D8R

D8R150



## Designazione / riferimento



RIF. / N° Serie :	.....							
	ESEMPIO	D8R	BP	V	AF	P	H	ii
Tipo di DOSATRON								
BP : By-pass integrato								
V : Prodotti Viscosi (200-400 cSt)								
Guarnizioni Dosaggio :								
AF = PH 7-14								
VF = PH 1-7								
Colore : - = Blu								
P = Bianco								
R = Rosso								
V = Verde								
J = Giallo								
O = Arancio								
H = Hastelloy								
Altre opzioni (da precisarci)								

# Guasti possibili

GUASTI	CAUSE	SOLUZIONI
<b>Pistone motore</b>		
Il vostro DOSATRON non si mette in funzionamento o si ferma	Pistone motore bloccato	Rilanciare il pistone motore azionandolo manualmente
	Portata in eccesso	1. Ridurre la portata, rimettere in funzionamento 2. Verificare la presenza delle guarnizioni delle valvole del motore
	Il by-pass è chiuso o mezzo aperto	Mettere la leva in posizione <b>ON</b>
	Pistone motore rotto	Inviare il DOSATRON al vostro distributore
	Filtro ostruito	Pulire il filtro : § p97
<b>Dosaggio</b>		
Erogazione nella vasca di prodotto	Valvola di aspirazione sporca, guasta o mancante.	Pulire o cambiare.
Il prodotto non viene aspirato	Il pistone motore è fermo.	Vedi <b>Pistone motore</b> .
	Presa d'aria al livello del tubo di aspirazione.	Verificare il tubo di aspirazione e il serraggio dei suoi dadi.
	Tubo di aspirazione ostruito o succhieruola sporca.	Pulire o cambiare.
	Guarnizione della valvola di aspirazione guasta, installata male o sporca.	Pulire o cambiare.
	Guarnizione di tuffante guasta, installata male o sporca.	Pulire o cambiare.

GUASTI	CAUSE	SOLUZIONI
<b>Dosaggio</b>		
Il prodotto non viene aspirato	Screpolatura nel corpo dosatore	Cambiare
Sotto dosaggio	Presa d'aria	1. Verificare il serraggio dei dadi della parte dosaggio 2. Verificare lo stato del tubo di aspirazione
	Guarnizione della valvola di aspirazione guasta o sporca	Pulire o cambiare
	Eccesso di portata	Ridurre la portata
	Guarnizione di tuffante guasta	Cambiare
	Screpolatura nel corpo dosatore	Cambiare
<b>Fughe d'acqua</b>		
Fughe a prossimità dell'anello metallico di fissaggio sotto il corpo di pompa	Guarnizione della camicia guasta, installata male o assente	Installare correttamente o cambiare
Fughe tra la ghiera di regolazione e l'anello di bloccaggio	Guarnizione del corpo dosatore guasta, installata male o assente	Installare correttamente o cambiare
Fughe tra il corpo e la campana	Guarnizione di campana guasta, installata male o assente	Installare correttamente, pulire la sede della guarnizione o sostituire

DOSATRON INTERNATIONAL  
DECLINA OGNI RESPONSABILITÀ IN CASO DI UTILIZZAZIONE  
NON CONFORME AL MANUALE D'USO

# Garanzia

DOSATRON INTERNATIONAL S.A. si impegna a sostituire tutto particolare riconosciuto difettoso di origine durante un periodo di dodici mesi a partire dalla data di acquisto del compratore iniziale.

Per ottenere la sostituzione sotto garanzia, l'apparecchio o la parte di ricambio deve esse rinviata con la prova di acquisto iniziale al fabbricante o al distributore autorizzato.

Il detto materiale potrà essere dichiarato difettoso dopo verifica dei servizi tecnici del fabbricante o del distributore.

L'apparecchio deve essere sciacquato per pulirlo di tutto prodotto chimico e inviato al fabbricante o al distributore con porto assegnato, sarà poi rinviato gratuitamente dopo riparazione se coperto dalla garanzia.

Gli interventi realizzati sotto garanzia non potranno aumentare il tempo della garanzia stessa.

Questa garanzia si applica unicamente ai difetti di fabbricazione.

Questa garanzia non copre i difetti constatati provenienti da un'installazione anormale dell'apparecchio, della messa in opera di attrezzature non appropriate, da un difetto di ins-

tallazione o di manutenzione, di un incidente ambientale o dalla corrosione dovuta a corpi stranieri o a liquidi trovati all'interno o a prossimità dell'apparecchio.

Per il dosaggio di prodotti aggressivi, Vi preghiamo di consultare il Vs rivenditore prima dell'utilizzazione per confermare la compatibilità con il dosatore.

La garanzia non comprende le guarnizioni (parti che si usano) ne i danni causati dalle impurità dell'acqua, come la sabbia.

Un filtro (300 mesh - 60 micron o inferiore) deve essere installato prima dell'apparecchio per convalidare questa garanzia.

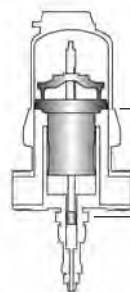
DOSATRON INTERNATIONAL S.A. declina tutta responsabilità se l'apparecchio viene utilizzato sotto condizioni che non sono conformi alle prescrizioni et tolleranza del manuale d'uso.

Non esiste garanzia implicita o esplicita relativa ad altri prodotti o accessori utilizzati con gli apparecchi della DOSATRON INTERNATIONAL S.A.

Non esitare a chiamare il Vostro distributore o la Dosatron per qualsiasi assistenza dopo vendita.

## PER CONOSCERE LA VOSTRA PORTATA

UN METODO SEMPLICE  
È COSTITUITO DA :

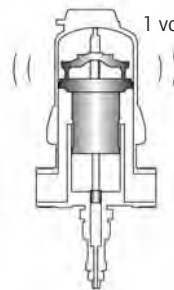


Un motore idraulico volumetrico con pistone che aziona :

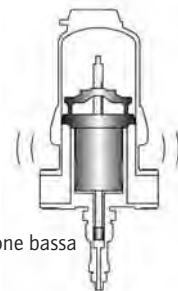
Un pistone di dosaggio.

La cadenza del motore è proporzionale alla portata d'acqua che passa attraverso l'apparecchio.

Nel suo movimento di va e vieni, il pistone motore emette i clac :



1 volta in posizione alta



1 volta in posizione bassa

Contare il numero di clac in 30 secondi x 100  
= **Portata d'acqua in litri/ora.**

**NOTA :** Questo metodo di calcolo non può sostituire un misuratore di portata. È dato esclusivamente a titolo indicativo.

# Español

Este documento no constituye un compromiso contractual y se suministra solamente a título orientativo. La sociedad DOSATRON INTERNATIONAL se reserva el derecho de modificar sus aparatos en cualquier momento.  
© DOSATRON INTERNATIONAL S.A. 2007

Vd. acaba de adquirir un Dosificador Proporcional DOSATRON INTERNATIONAL. Le felicitamos por su elección. Este modelo ha sido elaborado gracias a la experiencia de más de 25 años.

Nuestros ingenieros han situado la serie de los DOSATRON en primera línea de lo que podía ser la evolución técnica de los Dosificadores Proporcionales Sin Electricidad.

La elección de los materiales que forman parte de la fabricación fue de lo más minuciosa a fin de resistir a los ataques químicos de todos o, por lo menos, de la mayoría de los productos a dosificar existentes en el mercado. Este DOSATRON se revelará, con el tiempo, un aliado de los más fieles. Una limpieza regular garantizará un funcionamiento en el cual la palabra avería ya no tendrá cabida.

**SÍRVASE LEER ATENTAMENTE ESTE MANUAL  
ANTES DE PONER EN SERVICIO EL APARATO**

## **i Importante !**

El número de serie de su DOSATRON aparece  
**en el cuerpo de bomba.**

Le rogamos apunte éste número en la parte destinada a ello más abajo y lo mencione cuando se ponga en contacto con su vendedor para cualquier información.

**Ref. :** .....

**N° Serie :** .....

**Fecha de compra :** .....

.....



## CARACTERÍSTICAS

	D 8 R	D 8 R 150
--	-------	-----------

Caudal nominal de agua de funcionamiento :  
500 l/h mín. - 8 m<sup>3</sup> máx. [2.2 Fl oz/min - 40 US GPM]

Presión de funcionamiento :

bar	0.15 - 8	0.15 - 8
PSI	2 - 110	2 - 110

Dosificación ajustable exteriormente o fija :

%	0.2 - 2	1 - 5
ratio	1:500 - 1:50	1:100 - 1:20

Caudal de inyección del producto concentrado :

Mín. l/h - Máx. l/h	1 - 160	5 - 400
US Fl. oz/mín	0.56	2.8
US GPM/máx	0.70	1.76

Temperatura máxima de funcionamiento : 40 °C [104 °F]

Conexión (NPT/BSP gas macho) : Ø 40x49 mm [1" 1/2 M]

Cilindrada del motor hidráulico (cada dos pistonadas del pistón) :  
aprox. 1.6 l [0.4224 US Gallons]

**¡ CUIDADO ! El DOSATRON no está regulado de antemano,  
para ello referirse al § AJUSTE DE LA DOSIFICACIÓN**

## DIMENSIONES

Diámetro : cm ["]	18.4 [7 1/4]	18.4 [7 1/4]
Altura total : cm ["]	59.1 [23 1/4]	66.7 [26 1/4]
Anchura total : cm ["]	31 [12 1/4]	31 [12 1/4]
Peso : ± kg [lbs]	4 [8.8]	4.5 [10]
Dimensiones del embalaje :		
cm	60 x 36.5 x 24	82 x 26 x 21
["]	[23 2/3 x 14 1/3 x 9 1/2]	[32 1/4 x 10 1/4 x 8 1/4]
Peso del paquete :		
± kg [lbs]	5.5 [12.15]	7 [15.5]

COMPOSICIÓN DEL PAQUETE : 1 DOSATRON / 1 soporte mural para  
DOSATRON / 1 tubo de aspiración para la solución / 1 filtro de aspiración /  
1 manual de utilización

# Índice

INSTALACIÓN	PÁGINA
Recomendaciones .....	113
Montaje del Dosatron .....	115
Recomendaciones de instalación.....	118
<b>PUESTA EN SERVICIO</b>	
Primera puesta en servicio .....	119
By-pass hidraulico incorporado .....	119
By-pass automatico .....	120
<b>MANTENIMIENTO</b>	
Recomendaciones .....	122
Vaciado del Dosatron .....	122
Limpieza del filtro incorporado .....	123
Conversiones - medidas internacionales.....	123
Conexión del tubo de aspiración .....	124
Ajuste de la dosificación .....	124
Cambio de las juntas de la parte dosificación.....	125
Cambio del pistón motor .....	128
<b>DENOMINACIÓN/REFERENCIA</b> .....	129
<b>POSIBLES INCIDENCIAS</b> .....	130
<b>GARANTIA</b> .....	132

## Preciso, sencillo y fiable

Instalado en una red de agua, el DOSATRON funciona sin electricidad : utiliza la presión del agua como fuerza motriz. Así accionado, aspira el producto concentrado en un recipiente, lo dosifica al porcentaje deseado, lo homogeneiza en la cámara mezcladora con el agua motriz. La solución realizada está entonces enviada a la salida del aparato. La dosis de producto inyectada es siempre proporcional al volumen de agua que pasa por el DOSATRON, cualesquiera que sean las variaciones de caudal o de presión.



## Instalación

### RECOMENDACIONES

#### 1 - INFORMACIONES GENERALES

- Cuando se conecta una instalación, bien a la red pública de agua o a su propio punto de agua, es imperativo cumplir la normativa de protección y desconexión.

- DOSATRON recomienda un desconectador para evitar la contaminación de la red de agua.

- En caso de que la instalación esté más alta que el propio DOSATRON, existe el riesgo de retorno de agua al DOSATRON ; por lo tanto, se recomienda instalar una válvula antirretorno aguas abajo del aparato.

- No instalar el DOSATRON sobre un recipiente de ácido o de un producto agresivo, y protegerlo contra posibles emanaciones de producto.

- El DOSATRON ha de estar protegido contra el hielo y debe estar situado lejos de fuentes de calor importantes.

- No instalar el DOSATRON en el circuito de aspiración de la bomba de impulsión (efecto sifón).

- El operador debe ponerse frente al DOSATRON, llevar gafas y guantes de protección para cualquier intervención.

- Para asegurar la precisión de la dosificación, el cambio anual de las juntas de la parte dosificación permanece bajo la responsabilidad del utilizador.

- El utilizador será el único responsable de la selección de las regulaciones del DOSATRON para obtener la dosificación deseada.

El utilizador debe respetar rigurosamente las recomendaciones del fabricante de producto.

- Asegurarse de que el caudal y la presión de agua de la instalación son conformes con las características del DOSATRON.

- Una toma de aire, una impureza o una rotura de junta puede interrumpir el buen funcionamiento de la dosificación. Se recomienda verificar periódicamente que el producto concentrado por dosificar va siendo aspirado en el DOSATRON.

- Cambiar el tubo de aspiración del DOSATRON en cuanto parezca deteriorado por el concentrado dosificado.

- Al final del uso, poner el sistema fuera de presión (recomendado).

## RECOMENDACIONES (continuación)

### 1 - INFORMACIONES GENERALES (continuación)

- El enjuague del DOSATRON es imprescindible :

. después de cada cambio de producto.  
. antes de cada manipulación, para evitar el contacto con productos agresivos.

- Para la dosificación de productos agresivos, le rogamos consulte el distribuidor oficial DOSATRON antes de cualquier utilización para confirmar la compatibilidad del producto con el dosificador.

- No se debe utilizar herramientas para montar y apretar.

### 2 - AGUAS CARGADAS

- En caso de aguas cargadas muy duras, coloque **imperativamente** un filtro con tamiz antes del DOSATRON (300 mesh – 60 micras según la calidad de su agua). Si no se instala este filtro, partículas abrasivas causarán el desgaste prematuro del DOSATRON.

### 3 - GOLPES DE ARIETE / CAUDAL EXCESIVO

- En instalaciones sometidas a golpes de ariete, es necesario instalar un dispositivo antigolpes de ariete (sistema de regulación presión/caudal).

- En las instalaciones automatizadas, utilice preferentemente electroválvulas de apertura y cierre lentos.

- En caso de que un DOSATRON alimente varios sectores, accionar las electroválvulas simultáneamente (cierre de un sector y apertura de un otro sector al mismo tiempo).

### 4 - LUGAR DE LA INSTALACION

- El DOSATRON y el concentrado que hay que dosificar deben ser fácil de acceso. Su instalación no debe presentar ningún riesgo de polución o de contaminación.

- Se recomienda marcar todas las tuberías de agua señalando que el agua contiene aditivos, mencionar : " ¡ CUIDADO ! Agua No Potable".

### 5 - MANTENIMIENTO

- Después de utilizarlo, se recomienda aspirar agua (~ 1/4 litro [8 1/2 US Fl.oz]).

- Un mantenimiento anual le permitirá alargar la vida de su DOSATRON. Cambiar al menos cada año las juntas de inyección y el tubo de aspiración.

### 6 - SERVICIO

- Este DOSATRON se sometió a pruebas antes de embalarle.

- Subconjuntos de reparación y bolsas de juntas son disponibles.

- Para cualquier servicio posventa, llame su distribuidor o DOSATRON.

## MONTAJE DEL DOSATRON

### EL MONTAJE DEBE HACERSE SIN HERRAMIENTAS

El DOSATRON se entrega con :

- un soporte mural,
- un tubo de aspiración con filtro.
- 1 tubo (by-pass)  $\varnothing 6 \times 9$  [1/4" ID x 3/8" OD]

El soporte permite la fijación mural del DOSATRON.

- Colocar las colas de milano del DOSATRON (Fig. 1-A) en el soporte mural (Fig. 1-A).

- Retirar las tuercas (Fig. 1-E) y los anillos de fijación (Fig. 1-C) situados en los orificios de entrada y de salida del agua del DOSATRON.

- Retirar los tapones de protección del DOSATRON (Fig. 1-B) que obstruyen los orificios de su DOSATRON antes de conectarlo a la red de agua.

- Controle la posición correcta en la entrada y salida del sistema de estanqueidad. Coloque primero la junta tórica (Fig. 1-J) y luego el anillo de fijación (Fig. 1-G).

- Asegúrese de que el agua fluya en el sentido de las flechas por el aparato.

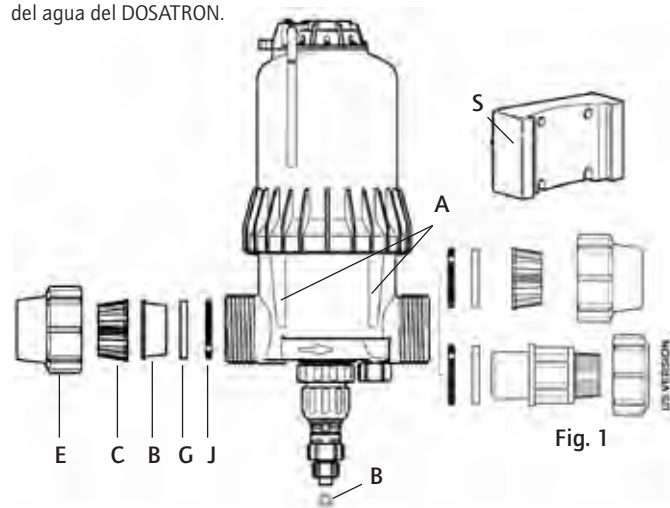
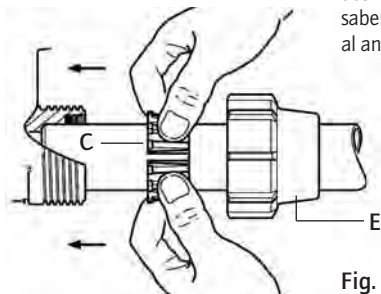


Fig. 1

## MONTAJE DEL DOSATRON (continuación)

### Técnica de empalme para tubos de polietileno y polipropileno :

- Colocar la tuerca (Fig. 2-E) y el anillo de fijación (Fig. 2-C), en el tubo cortado y achaflanado.
- Introducir el tubo en los orificios de entrada y de salida del agua (Fig. 2).
- Empujar hasta el tope el anillo (Fig. 2-C) hacia la entrada, y el otro anillo hacia la salida de agua.
- Apretar la tuerca (Fig. 2-E).



### Técnica de empalme para tubos de PVC :

- Proceder como para el empalme de tubos de polietileno y polipropileno, pero antes de apretar, untar con cola de PVC el sitio del anillo de fijación.
- Posicionar el anillo de fijación separándolo con los dos pulgares puesto en la ranura (Fig. 2-C) pour ne pas racler la colle, después, apretar la tuerca.

**NOTA :** Esperar 1 hora antes de poner a presión el circuito. Para cualquier desmontaje ulterior, es necesario saber que la cola PVC nunca adhiere al anillo de fijación de poliacetal.

La conexión del aparato a la red de agua puede realizarse mediante tubos flexibles de 40 mm de diámetro interior fijados con anillos y racores giratorios de  $\varnothing 40 \times 49$  mm [1"1/2]. Asegúrese de que el agua fluya en el sentido de las flechas por el aparato.

El DOSATRON se entrega con un tubo de aspiración que permite su uso con un recipiente de gran capacidad.

**Este tubo debe estar provisto obligatoriamente del filtro de aspiración.** Para la conexión de este tubo, véase el anexo correspondiente.

## MONTAJE DEL DOSATRON (continuación)

**NOTA :** La altura de aspiración es de 4 metros (máx) [13 ft].

- Conectar el tubo provisto de su filtro de aspiración y sumergirlo en la solución a dosificar.

**¡ ATENCIÓN !** Dejar el filtro de aspiración a 10 cm del fondo del recipiente de solución para evitar aspirar las partículas no solubles que puedan dañar el cuerpo dosificador (Fig. 3).

- No colocar el filtro de aspiración en el suelo.

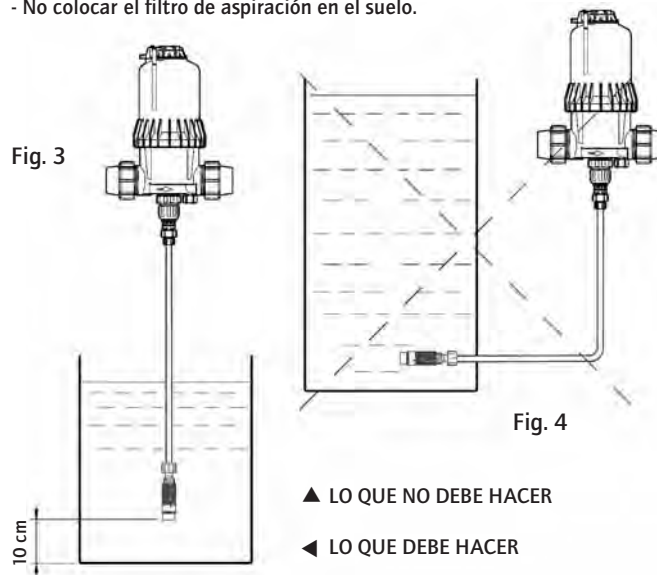


Fig. 3

Fig. 4

El nivel de la solución nunca debe estar encima de la entrada de agua en el DOSATRON (a fin de evitar el efecto sifón).

## RECOMENDACIONES DE INSTALACIÓN

En la tubería del agua, los montajes pueden hacerse **en directo** (Fig. 5), en **by-pass**, recomendado (Fig. 6). Si el caudal es superior a los límites del DOSATRON, véase § CAUDAL EXCESIVO.

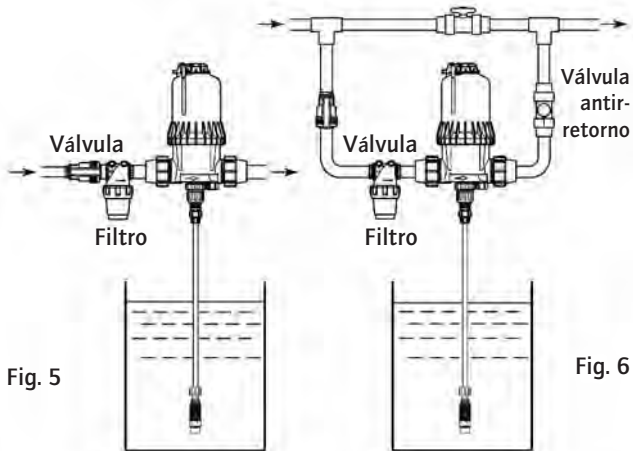
Para preservar la longevidad de su DOSATRON, se aconseja instalar un filtro (300 mesh - 60 microns) antes de éste. Esta precaución es imprescindible cuando el agua está cargada de impurezas o partículas, sobre todo si

el agua proviene de un pozo o de una perforación.

**El filtro es aconsejado y necesario para que corra la garantía.**

El montaje en by-pass permite el paso del agua clara sin que funcione el DOSATRON y el desmontaje de este.

**Para cualquier instalación en la red de agua potable, respete las normas y reglamentaciones vigentes del país.**



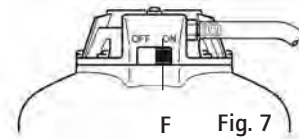
### CAUDAL EXCESIVO (a título indicativo)

Si el DOSATRON realiza más de **36 pistónadas**, o sea **18 ciclos en 15 segundos**, se encontrará en una situación de CAUDAL EXCESIVO; entonces tendrá que escoger un DOSATRON de mayor capacidad de caudal de agua.

# Puesta en servicio del DOSATRON

## PRIMERA PUESTA EN SERVICIO

- Poner la palanca (Fig. 7-L) en la posición **ON**.
- Dejarlo funcionar hasta que el producto suba en la parte dosificación (ver en el tubo transparente).
- El DOSATRON emite un "clic clac" característico de su funcionamiento.

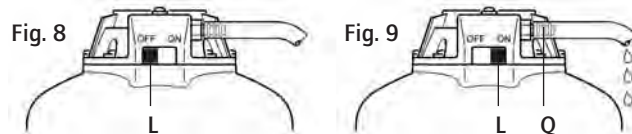


**NOTA:** El tiempo de cebado de la solución dosificada es función del caudal y del tiempo de llenado del tubo de aspiración de solución. Para acelerar el arranque, ajustar la dosificación al máximo. Una vez realizado el arranque, ajustar al valor deseado, (véase § AJUSTE DE LA DOSIFICACIÓN).

## BY-PASS HIDRAULICO INCORPORADO

**Sistema de puesta en marcha o interrupción de la aspiración de la solución:** Para tener un buen funcionamiento del by-pass se necesita una presión de agua de mando de **0.8 bar mínimo**.

- By-pass sobre **OFF** (Fig. 8-L), el DOSATRON está parado y no aspira producto.
- By-pass sobre **ON** (Fig. 9-L), el DOSATRON funciona, aspira, inyecta y mezcla el producto concentrado en el agua en el porcentaje elegido.

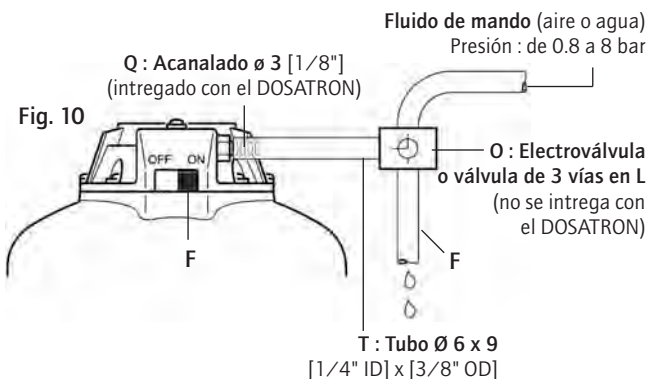


**CUIDADO!** Es normal que salga un poco de agua por el mango acanalado  $\varnothing 3 [1/8"]$  (Fig. 9-Q) cuando se pasa de la posición OFF a la posición ON.

## BY-PASS AUTOMATICO

**Sistema de puesta en marcha o interrupción de la aspiración de la solución:**  
Para tener un buen funcionamiento del by-pass se necesita una presión de agua de mando de **0.8 bar minimum**.

**NOTA :** Cuando se utiliza el by-pass automático, la palanca de mando (Fig. 8-L) tiene que estar en la posición ON.



**Puesta en by-pass automático :**

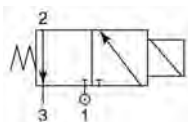
- Abrir la electroválvula.

Accionada abierta : **1 hacia 2** > Utilización : Entrada del agua de mando del by-pass - Puesta en by-pass (parada del DOSATRON)  
**3** > Escape cerrado

**Puesta en marcha del DOSATRON :**

- Cerrar la electroválvula.

No accionada cerrada : **2 hacia 3** > Escape : Evacuación del agua de mando al exterior - Puesta en marcha del DOSATRON  
**1** > Presión en espera



## BY-PASS AUTOMATICO (continuación)

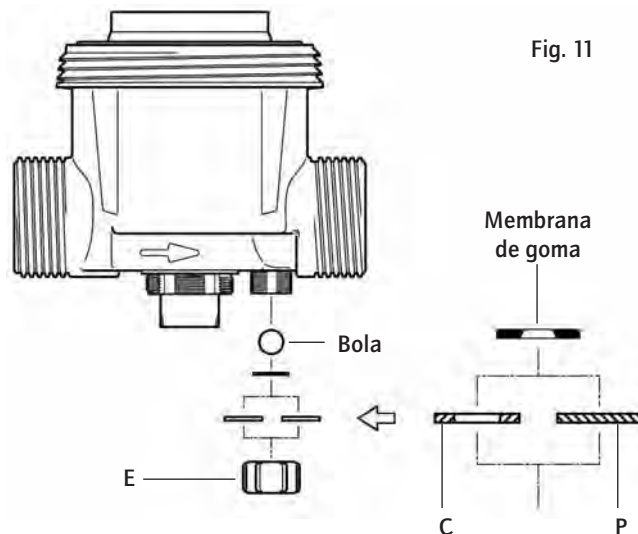
**Dispositivo de auto-aspiración de la solución dosificada :**

- Restablece automáticamente la presión atmosférica en la instalación en caso de depresión accidental\* (Fig. 11). Su utilización depende de la reglamentación sanitaria vigente en nuestro país.

- Ajustese a las disposiciones previstas.

- Para ponerlo en servicio, desatornille la tuerca (Fig. 11-E) quite la arandela metálica llena (Fig. 11-P) y sustituirla con la arandela hueca (Fig. 11-C) que se encuentra en el paquete.

- Cerrar la tuerca (Fig. 11-E).



\*ejemplo : caso en el cual la salida del dosificador es más baja que el entrada

# Mantenimiento

## RECOMMANDATIONS

1 - Cuando utiliza productos solubles disueltos, se recomienda desmontar periódicamente la parte dosificación completa, (véase : § CAMBIO DE LAS JUNTAS DE LA PARTE DOSIFICACIÓN). Aclararla con agua abundante y volver a montarla después de haber engrasado la junta con una grasa de silicona (Fig. 12).

2- una entrada de aire, una impureza o un ataque químico de la junta puede interrumpir el buen funcionamiento de la dosificación. Se recomienda verificar periódicamente que el producto concentrado a dosificar esté siendo bien aspirado por el Dosatron.

3 - Antes de volver a poner el DOSATRON en servicio a principios de temporada, extraer el pistón motor y sumergirlo en agua templada (< 40° C) durante unas horas. Esta operación permite eliminar los sedimentos que se hayan secado en el pistón motor.

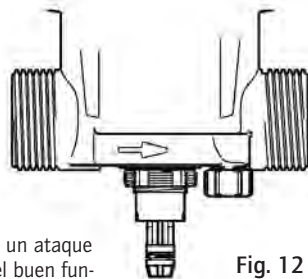
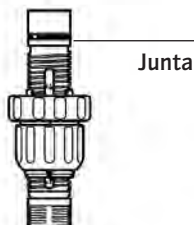


Fig. 12



Junta

## VACIADO DEL DOSATRON (en caso de una puesta fuera de hielo)

- Cerrar la llegada de agua y caer la presión a cero.
- Retirar la parte dosificación.
- Retirar la campana y el motor, § LIMPIEZA DEL FILTRO INCORPORADO.
- Desconectar los racores de la entrada y salida de agua.
- Retirar el cuerpo principal del soporte mural y vaciarlo.
- Proceder al remontaje después de haber limpiado previamente la junta de estanqueidad (Fig. 14-N pág. siguiente).

## LIMPIEZA DEL FILTRO INCORPORADO 500 micras - mesh 32

Periodicidad : Una vez al mes según el uso.

### Desmontaje del filtro

- Cerrar la llegada de agua y dejar caer la presión.

Antes de sacar el filtro, seguir los métodos cronológicos de desmontaje mencionados en § CAMBIO DEL PISTON MOTOR.

- Retirar la parte dosificación.

- Desenroscar manualmente la campana y retirarla (Fig. 13).

- Retirar el pistón motor (Fig. 14-M).

- Extraer el filtro (Fig. 14-F).

- Retirar la junta de estanqueidad (Fig. 14-N).

- Limpiar el filtro y la junta con agua limpia.

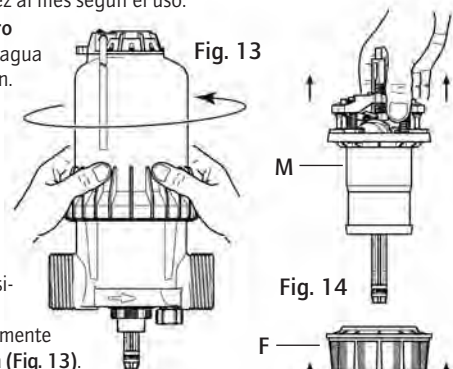


Fig. 13

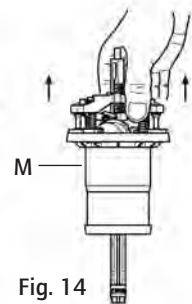
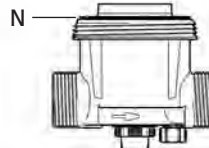


Fig. 14



### Montaje del filtro

- Antes de volver a montar el filtro, asegurarse de que los asientos de éste y los de la junta de estanqueidad (Fig. 14-N) en el cuerpo y la campana estén limpios. Cambiar la junta si necesario.

- Engrasar el fileteado del cuerpo de bomba (grasa silicona).

- Operaciones inversas al desmontaje.

**Importante : el apriete debe hacerse siempre manualmente.**

## CONVERSIONES - Medidas internacionales

Principio : Ajuste al 1%  $\Rightarrow 1/100 = 1$  volumen de producto concentrado para 100 volúmenes de agua.

Ej. : Ajuste al 2%  $\Rightarrow 2/100 = 2$  volúmenes de producto concentrado para 100 volúmenes de agua.

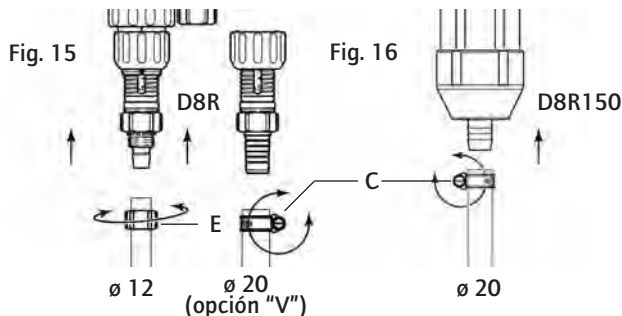
Relación  $\Rightarrow 1/50$ .



## CONEXIÓN DEL TUBO DE ASPIRACIÓN

En caso de una conexión a un DOSATRON ya utilizado, consultar **imperativamente** el § PRECAUCIONES.

- Desenroscar la tuerca (Fig. 15-E) colocada debajo de la parte dosificación e introducir el tubo de aspiración en la tuerca.
- Empujar **a fondo** el tubo en la tubuladura acanalada y enroscar la tuerca **manualmente**.
- Para el tubo de aspiración  $\varnothing 20$  (D8RV y D8R150), quitar el collarín que mantiene el tubo de aspiración (Fig. 16-C) con un destornillador.
- Meter **a fondo** el tubo de aspiración en la contera acanalada, y volver a poner el collarín.

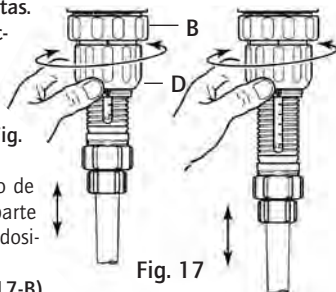


## AJUSTE DE LA DOSIFICACIÓN (sin presión)

**¡ ATENCIÓN !** No utilizar herramientas. El ajuste de la dosificación ha de efectuarse sin presión, después de haberse cerrado la llegada de agua.

Modelo D8R

- Desenroscar el anillo de bloqueo (Fig. 17-B).
- Enroscar o desenroscar el casquillo de ajuste (Fig. 17-D) para situar la parte superior del casquillo en la marca de dosificación deseada.
- Enroscar el anillo de bloqueo (Fig. 17-B).

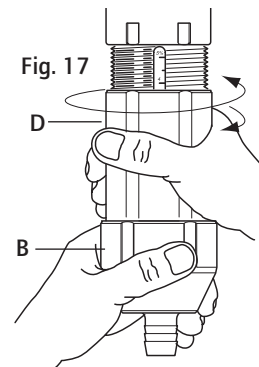


## AJUSTE DE LA DOSIFICACIÓN (continuación)

Modelo D8R150

- Desenroscar el anillo de bloqueo (Fig. 17-B).
- Enroscar o desenroscar el casquillo de ajuste (Fig. 17-D) para situar la parte superior del casquillo en la marca de dosificación deseada.
- Enroscar el anillo de bloqueo (Fig. 17-B).

**Nota :** La cantidad de producto inyectado es proporcional a la cantidad de agua que entra en el Dosatron. 1%  $\Rightarrow$  1/100, relación de 100 volúmenes de agua + 1 volumen de producto inyectado.



## CAMBIO DE LAS JUNTAS DE LA PARTE DOSIFICACIÓN (sin presión)

Periodicidad : Una vez al año.

**¡ CUIDADO !** No usar herramientas o utensilios metálicos

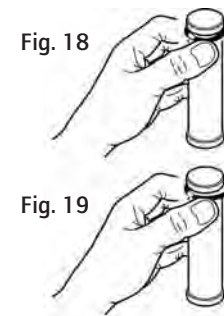
**CONSEJO :** Antes de cualquier desmontaje de la parte dosificación se aconseja hacer funcionar el DOSATRON aspirando agua clara para aclarar el sistema de inyección. Esto evita cualquier riesgo de contacto con los productos que pueden estar en la parte dosificación. Llevar gafas y guantes de protección para cualquier intervención de esta naturaleza !

Fig. 18 : Apretar la pieza y la junta con el pulgar y el índice : empujar hacia el lado opuesto para deformarlo.

Fig. 19 : Acentuar la deformación para agarrar la parte sobresaliente de la junta, y retirar ésta última fuera de su ranura. Limpiar el asiento de la junta sin herramientas.

El remontaje se hace a mano.

Es muy importante que la junta no se quede torcida porque una vez puesta ya no habrá estanqueidad.





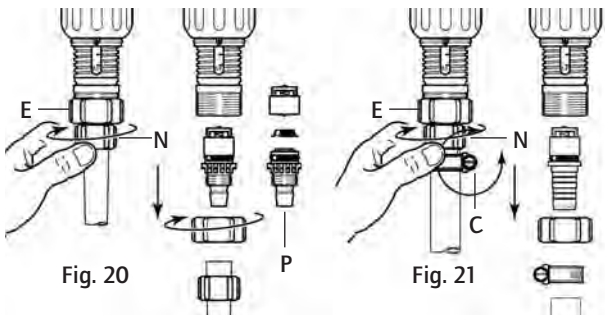
## CAMBIO DE LAS JUNTAS DE LA PARTE DOSIFICACIÓN (continuación)

### LIMPIEZA Y REMONTAJE DE LA VÁLVULA DE ASPIRACIÓN

- Cerrar la llegada de agua y dejar caer la presión.

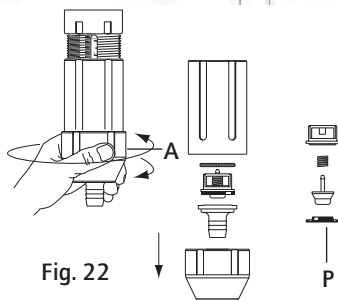
#### Modelo D8R

- Desenroscar la tuerca (Fig. 20/21-E) y retirar el tubo de aspiración.
- Para el tubo de aspiración diam 20 (opción V), destornillar con un destornillador el collar (Fig. 21-C) montado en el tubo de aspiración.
- Destornillar y retirar la tuerca negra. (Fig. 20/21-N).
- Tirar hacia abajo para sacar todo el conjunto tubo de aspiración.
- Enjuagar abundantemente con agua limpia las diferentes partes, montar de nuevo siguiendo el orden del esquema (Fig. 20/21-P) y verificar que el muelle de retorno esté activo.
- Volver a montar en el orden inverso al desmontaje **manualmente**.



#### Modelo D8R150

- Desenroscar el anillo de bloqueo (Fig. 22-A).
- Tirar hacia abajo para sacar todo el conjunto tubo de aspiración.
- Enjuagar abundantemente con agua limpia las diferentes partes, montar de nuevo siguiendo el orden del esquema (Fig. 22-P) y verificar que el muelle de retorno esté activo.
- Volver a montar en el orden inverso al desmontaje **manualmente**.



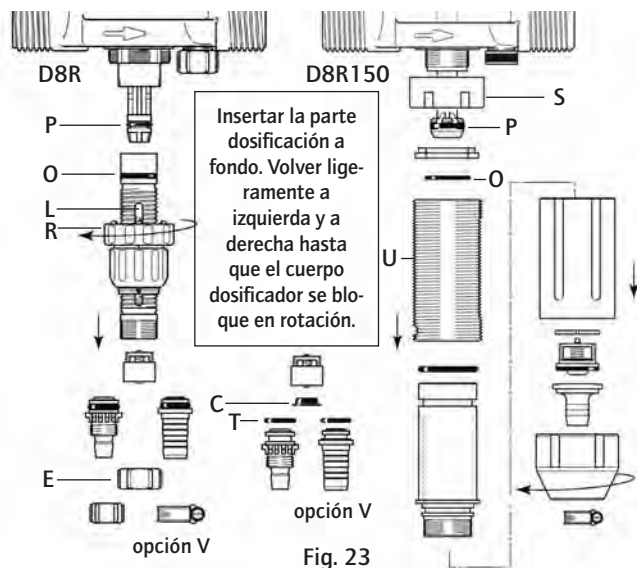
## CAMBIO DE LAS JUNTAS DE LA PARTE DOSIFICACIÓN (continuación)

### CAMBIO DE LAS JUNTAS DE LA PARTE DOSIFICACIÓN

- Cerrar la llegada de agua y dejar caer la presión.
- Desmontar el tubo de aspiración del producto, destornillar la parte dosificación como descrito en el capítulo precedente y tirar hacia abajo para retirarla.
- Cambiar la junta del cuerpo dosificador (Fig. 23-O) y la junta del émbolo buzo (Fig. 23-P).
- Para el D8R, destornillar la tuerca de mantenimiento de la válvula de aspiración (Fig. 23-E) tomando cuidado para no perder los elementos de la válvula, y luego cambiar la junta tórica (Fig. 23-T) y la junta de la válvula (Fig. 23-C).
- Para el D8R150, manteniendo la tuerca (Fig. 23-S), destornillar la camisa (Fig. 23-U) y tirar hacia abajo.
- Volver a montar en el orden inverso al desmontaje.

**Nota:** La regleta de dosificación (Fig. 23-L) debe estar colocada ante usted.

- Atornillar el anillo de retención (Fig. 23-R) hasta el bloqueo.



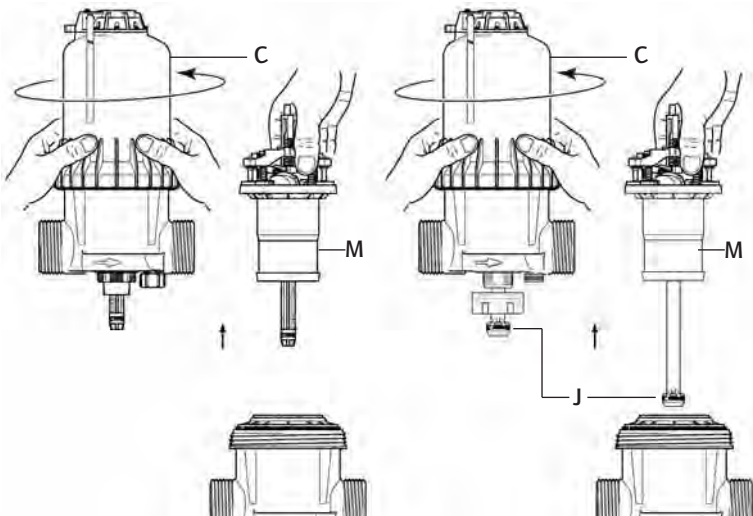
## CAMBIO DEL PISTON MOTOR (sin presión)

- Cerrar la llegada de agua y dejar caer la presión.
- Desmontar la parte dosificación como indicado en el parágrafo precedente.
- Desenroscar la campana manualmente (Fig. 24-C) y retirarla.
- Sacar el émbolo-buzo (Fig. 24-M) tirando hacia arriba, tomando cuidado para guiar la junta (Fig. 24-J).
- Volver a montar el conjunto en el orden inverso al desmontaje.
- Volver a montar la campana procurando no estropear su junta y enroscarla **manualmente**.
- Volver a montar el subconjunto dosificación.

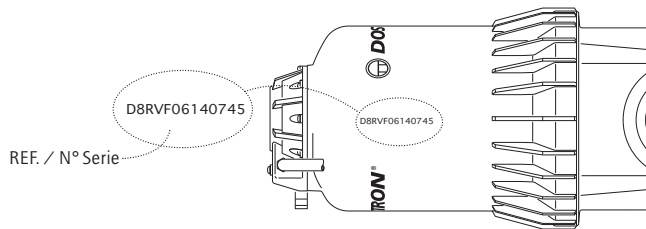
Fig. 24

D8R

D8R150



## Denominación/Referencia



REF. / N° Serie

REF. / N° Serie :	.....							
	EJEMPLO	D8R	BP	V	AF	P	H	ii
Tipo de DOSATRON								
BP : By-pass integrado								
V : Productos Viscosos (200-400 cSt)								
Juntas dosificación :								
AF = PH 7-14								
VF = PH 1-7								
Color :								
- = Azul								
P = Blanco								
R = Rojo								
V = Verde								
J = Amarillo								
O = Naranja								
H = Hastelloy								
Otras extensiones (especificar)								

# Posibles Incidencias

SINTOMAS	CAUSA	SUBSANAR
<b>Pistón motor</b>		
Su DOSATRON no arranca o se para	Pistón bloqueado	Reactivar el pistón accionando manualmente
	Caudal excesivo	1. Reducir el caudal, volver a ponerlo en marcha 2. Controlar el montaje de las juntas de las válvulas del motor
	El by-pass está, o cerrado, o medio abierto	Poner la palanca en posición ON
	Pistón motor roto.	Devolver el DOSATRON a su distribuidor.
	Filtro atascado	Limpiar el filtro : § p19
<b>Dosificación</b>		
Retorno en el recipiente de concentrado	Válvula de aspiración o junta de la válvula sucia, desgastada o ausente	Limpiar o cambiar
No aspira el concentrado	El pistón hidráulico está parado	Véase <b>Pistón motor</b>
	Toma de aire en el tubo de aspiración	Controlar el tubo de aspiración y el apriete de sus tuercas
	Tubo de aspiración obstruido o filtro atascado	Limpiar o cambiar
	Junta de la válvula de aspiración desgastada, mal montada o sucia	Limpiar o cambiar
	Junta del émbolo buzo mal montada o sucia	Limpiar o cambiar

SINTOMAS	CAUSA	SUBSANAR
<b>Dosificación</b>		
No aspira el concentrado	Grietas en el cuerpo mal montada o sucia	Cambiar
Subdosificación	Toma de aire	1. Controlar el apriete de las tuercas de la parte dosificación 2. Verificar el estado del tubo de aspiración
	Junta de válvula de aspiración desgastada o sucia	Limpiar o cambiar
	Caudal excesivo	Reducir el caudal
	Junta del émbolo buzo desgastada	Cambiar
	Cuerpo dosificador rayado	Cambiar
	<b>Fugas</b>	
Fugas a proximidad del anillo metálico de fijación bajo del cuerpo de bomba	Junta de la camisa estropeada, mal montada o ausente	Ponerla correctamente o cambiar
Fugas entre el anillo de regulación y el anillo de bloqueo	Junta del cuerpo dosificador estropeada, mal montada o ausente	Ponerla correctamente o cambiar
Fugas entre el cuerpo y la campana	Junta de la campana estropeada, mal montada o ausente	Ponerla correctamente, limpiar el asiento de la junta o cambiar

**DOSATRON INTERNATIONAL**  
**RECHAZA CUALQUIER RESPONSABILIDAD EN CASO DE UTILIZACIÓN**  
**NO CONFORME CON LAS INSTRUCCIONES TÉCNICAS**

# Garantía

DOSATRON INTERNATIONAL S.A se compromete a sustituir todo material identificado como defectuoso de origen durante un periodo de doce meses a partir de la fecha de compra del cliente inicial.

Para obtener la sustitución bajo garantía, el equipo o repuesto deber ser enviado con el comprobante de compra inicial al fabricante o al distribuidor oficial para que sea reconocido como defectuoso después control por el departamento técnico del fabricante o distribuidor.

El equipo debe ser enjuagado para eliminar cualquier producto químico y enviado limpio al fabricante o distribuidor ; el cliente se hará cargo del transporte. El equipo será devuelto gratuitamente si la reparación se encuentra bajo garantía.

Las reparaciones realizadas bajo garantía no podrán prolongar el tiempo de la misma.

Esta garantía solo se aplica a los defectos de fabricación.

Esta garantía no cubre los efectos derivados de una mala utilización del equipo, del uso de herramientas inapropiadas, de un defecto de instalación o de mantenimiento, de

desastres naturales, o debido a la corrosión causada por cuerpos extraños o líquidos encontrados en el interior o cerca del equipo.

Para la dosificación de productos agresivos, le rogamos consulte el distribuidor oficial DOSATRON antes de cualquier utilización para confirmar la compatibilidad del producto con el dosificador.

Las garantías no comprenden las juntas (repuestos de desgaste) ni los daños causados por las impurezas del agua, como la arena.

Para dar validez a esta garantía, es imprescindible instalar un filtro (300 mesh - 60 micras o inferior) antes del equipo.

DOSATRON INTERNATIONAL SA rehusa toda responsabilidad si el equipo es utilizado en condiciones no conformes a las prescripciones del manual de utilización.

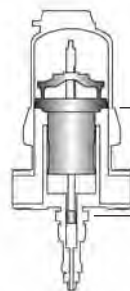
No existe garantía, implícita o explícita, relativa a otros productos o accesorios utilizados con los equipos de DOSATRON INTERNATIONAL S.A.

No dude en entrar en contacto con nuestro distribuidor o con Dosatron para cualquier servicio post-venta.

## CONOCER SU CAUDAL

### UN MÉTODO SENCILLO

EL DOSATRON SE COMPONE :

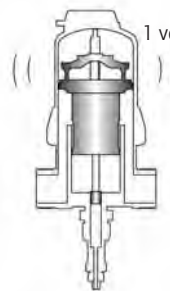


De un motor hidráulico volumétrico de pistón de accionamiento :

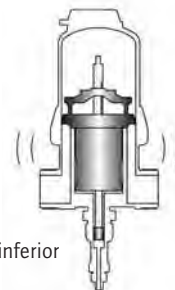
De un pistón dosificador.

La cadencia del motor es proporcional al caudal de agua que pasa por el aparato.

En su movimiento de vaivén, el pistón motor produce las pistónadas siguientes :



1 vez en la posición superior



1 vez en la posición inferior

Cuente la cantidad de pistónadas del pistón en **30 segundos** x 10 =  
**Caudal de agua en litros/H.**

**NOTA :** Este método de cálculo no reemplaza un caudalímetro. Sólo se proporciona a título orientativo.

# Nederlands

Dit document vormt geen contractuele verbintenis en wordt enkel ter informatie gegeven. Dosatron International behoudt zich het recht voor zijn toestellen op elk ogenblik zonder voorafgaande informatie te wijzigen.  
© DOSATRON INTERNATIONAL S.A. 2007

Proficiat met de aanschaf van uw DOSATRON. U heeft een goede keuze gemaakt. De ontwikkeling van dit model is het resultaat van meer dan 30 jaar ervaring. Onze technici hebben de DOSATRON koploper gemaakt op het gebied van door water aangedreven proportionele doseerpompen.

Wij zijn zeer nauwkeurig te werk gegaan bij de keuze van toe te passen materialen teneinde de inwerking van de meeste te doseren chemicaliën te kunnen weerstaan. Deze DOSATRON zal zich in de loop der tijd als een zeer waardevol hulpmiddel bewijzen.

Regelmatig onderhoud en wat aandacht geeft u de garantie dat de DOSATRON jarenlang probleemloos zal werken.

**LEES DAAROM AANDACHTIG  
DEZE GEBRUIKSAANWIJZING, ALVORENS  
DE DOSEERPOMP AAN TE SLUITEN.**

## **Belangrijk !**

Het serienummer en complete model van uw DOSATRON zijn in het **pomphuis** gegraveerd. Schrijf het nummer hieronder op, u heeft het nodig wanneer u uw dealer belt voor informatie, onderdelen of service.

**Type:** .....

**Serienummer:** .....

**Aankoopdatum:** .....

.....

**SPECIFICATIE**

	D 8 R	D 8 R 150
--	-------	-----------

**Doorstroming:**500 l/h min. - 8 m<sup>3</sup> max. [2.2 Fl oz/min - 40 US GPM]**Inlaatdruk bij werking:**

bar	0.15 - 8	0.15 - 8
PSI	2 - 110	2 - 110

**Dosering vast of instelbaar:**

%	0.2 - 2	1 - 5
mengverhouding	1:500 - 1:50	1:100 - 1:20

**Injectie capaciteit:**

Min. l/h - Max. l/h	1 - 160	5 - 400
US Fl. oz/min	0.56	2.8
US GPM/max	0.70	1.76

**Maximale temperatuur:** 40 °C [104 °F]**Aansluitingen (NPT/BSP):** Ø 40x49 mm [1" 1/2 M]**Capaciteit motor** (elk 2 slagen van de zuigermotor):  
ongeveer 1.6 l [0.4224 US Gallons]**LET OP: de Dosatron is niet vooraf ingesteld,  
zie hoofdstuk INSTELLING VAN DE DOSERING****AFMETINGEN POMP**

Diameter: cm ["]	18.4 [7 1/4]	18.4 [7 1/4]
Totale hoogte: cm ["]	59.1 [23 1/4]	66.7 [26 1/4]
Breedte: cm ["]	31 [12 1/4]	31 [12 1/4]
Gewicht: ± kg [lbs]	4 [8.8]	4.5 [10]
Afmeting verpakking:		
cm	60 x 36.5 x 24	82 x 26 x 21
["]	[23 2/3 x 14 1/3 x 9 1/2]	[32 1/4 x 10 1/4 x 8 1/4]
Gewicht verpakking:		
± kg [lbs]	5.5 [12.15]	7 [15.5]

**VERPAKKING BEVAT:** 1 DOSATRON / 1 bevestigingssteun / 1 zuigslang  
/ 1 aanzuigfilter / 1 gebruiksaanwijzing

# Inhoud

<b>INSTALLATIE</b>	<b>PAGINA</b>
Voorzorgsmaatregelen .....	<b>139</b>
Montage van de doseerpomp .....	<b>141</b>
Aanwijzingen voor de installatie.....	<b>144</b>
<b>IN BEDRIJFSTELLEN</b>	
In gebruik nemen .....	<b>145</b>
Ingebouwde hydraulische By-Pass .....	<b>145</b>
Hydraulisch gestuurde By-Pass .....	<b>146</b>
<b>ONDERHOUD</b>	
Aanbevelingen .....	<b>148</b>
De Dosatron legen .....	<b>148</b>
Reinigen van het ingebouwde filter.....	<b>149</b>
Internationale herleidingen .....	<b>149</b>
Het bevestigen van de zuigslang .....	<b>150</b>
Instellen van de dosering.....	<b>150</b>
Vervangen van afdichtingen in het doseerelement .....	<b>151</b>
Vervangen van de motor .....	<b>154</b>
<b>TYPENUMMERING</b> .....	<b>155</b>
<b>STORINGEN</b> .....	<b>156</b>
<b>BEPERKTE GARANTIE</b> .....	<b>158</b>

## Exact, eenvoudig, betrouwbaar

De Dosatron, aangesloten in het waternet, gebruikt de waterdruk als enige aandrijfkraft voor de motorzuiger. Deze drijft een doseerzuiger aan, die het concentraat opzuigt in het ingestelde percentage en het vervolgens mengt met het aandrijvende water. De aldus verkregen oplossing wordt vervolgens via de leidingen verdeeld. De geïnjecteerde hoeveelheid concentraat is ten alle tijde proportioneel aan de hoeveelheid water die door de Dosatron gaat, ook als er eventuele schommelingen in de waterdruk en doorstroming in het netwerk optreden.

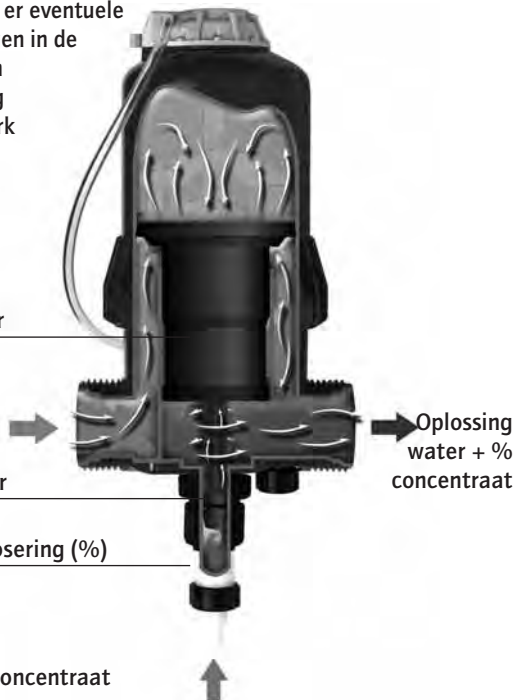
Motor-zuiger

Water

Doseerzuiger

Instelling Dosering (%)

Te doseren concentraat



## Installatie

### VOORZORGSMAATREGELEN

#### 1. ALGEMENE OPMERKINGEN

Wanneer een DOSATRON aangesloten wordt op het openbare waterleidingnet of op een eigen watervoorziening dient men de geldende voorschriften in acht te nemen betreffende het beschermen van de bron, zoals het voorkomen van terugstromen etc.

- In het geval dat de installatie hoger opgesteld staat dan de doseerpomp zelf, bestaat de mogelijkheid dat water terugstroomt door de pomp. Daarom is het in deze situatie aan te bevelen een terugslagklep achter de uitlaat van de doseerpomp te monteren.

- Installeer de pomp niet direct boven een vat met een zuur of andere agressieve middelen (i.v.m opstijgende zure dampen) en bescherm het tegen mogelijk contact met corrosieve producten.

- Bescherm de DOSATRON tegen bevriezen door de pomp leeg te laten lopen en stel de pomp niet in extreme hitte op.

- De DOSATRON niet aan de aanzuigleiding van de water/aanvoerpomp aansluiten (gevaar voor hevelwerking)

- De gebruiker moet tijdens werkzaamheden vóór de pomp blijven en een veiligheidsbril en handschoenen dragen.

- De eigenaar of gebruiker van de pomp draagt de verantwoording om jaarlijks de injectiepakkingen/afdichtingen te vervangen om een exacte dosering te waarborgen.

- De eigenaar of gebruiker van de pomp draagt de verantwoording om te controleren of de doorstroming en druk van de installatie aan de specificaties van de DOSATRON voldoen.

- De eigenaar of gebruiker van de pomp draagt de verantwoording om vast te stellen of de juiste hoeveelheid injectievloeistof wordt opgezogen om het gewenste resultaat te bereiken.

- Lucht, een verontreiniging of chemische aantasting van een afdichting/pakking kan het doseren beïnvloeden. Het wordt aanbevolen om regelmatig te controleren of er injectievloeistof wordt aangezogen.

- Vervang de aanzuigslang zodra deze aangetast lijkt door de injectievloeistof.

- laat de DOSATRON na gebruik niet onder druk staan

- spoelen van de DOSATRON is gewenst:

. bij het wijzigen van de injectievloeistof

. vóór onderhoud aan de DOSATRON, teneinde contact met de injectievloeistof te vermijden

## AANBEVELINGEN ( vervolg)

### 1 - ALGEMENE OPMERKINGEN (vervolg)

- Raadpleeg voor het aanzuigen van agressieve chemicaliën uw leverancier, om vast te stellen of de doseerpomp hiertegen bestand is.  
- Het in en uit elkaar nemen van de pomp mag niet met gereedschap gebeuren, gebruik alleen handkracht.

### 2 - VERONTREINIGD WATER

- Installeer een filter met een maaswijdte van 60 micron - 300 mesh (afhankelijk van de waterkwaliteit) vóór de DOSATRON (zie accessoires). Wanneer geen filter wordt geïnstalleerd kunnen verontreinigingen er de oorzaak van zijn dat de DOSATRON voortijdig slijt.

### 3 - WATERSLAG/BUITENSPORIGE DOORSTROMING

- Installaties welke onderhevig zijn aan waterslag dienen voorzien te worden van een beveiliging, zoals een terugslagklep en/of waterslagdemper.

- Bij geautomatiseerde installaties worden langzaam openende en sluitende magneetventielen aanbevolen.  
- In geautomatiseerde installaties waarin de DOSATRON diverse sectoren bedient, dienen de magneetventielen gelijktijdig in en uit geschakeld te worden.

### 4 - PLAATSING EN INSTALLATIE

- De plaatsing van de DOSATRON en de container met injectievloeistof moet vrij toegankelijk zijn, maar zodanig dat vluchtige chemicaliën de injectievloeistof niet kunnen bederven en geen risico tot vervuiling meebrengen.  
- Het wordt aanbevolen om alle leidingen te voorzien van de waarschuwing: "niet voor menselijke consumptie".

### 5 - ONDERHOUD

- Spoel de DOSATRON na gebruik door. Hang de aanzuigslang in een emmer met schoon lauw water en zuig ongeveer een (1/4 liter op [8 1/2 US Fl.oz]).  
- Regelmatig onderhoud, minimaal eens per jaar, zal de levensduur van uw DOSATRON verlengen. Vervang de doseerpakkingen/afdichtingen en de aanzuigslang minstens één maal per jaar om u van een juiste dosering te verzekeren.

### 6 - SERVICE

- Elke DOSATRON wordt voor het inpakken in de fabriek getest.  
- Complete onderhoud- en pakkingsets zijn verkrijgbaar.  
- Bel uw leverancier of Dosatron voor service of onderdelen.

## MONTAGE VAN DE DOSEERPOMP

### HET MONTAGE MAG NOOIT ONDER DRUK PLAATSVINDEN

De DOSATRON wordt geleverd met:

- Een bevestigingssteun,
- Een aanzuigslang met filter.
- een slang (By-Pass)  $\varnothing 6 \times 9$ .

Met de bevestigingssteun kan de DOSATRON aan de muur bevestigd worden.

- Breng de zwaluwstaarten van de Dosatron (Fig. 1-A) in de muursteun (Fig. 1-S).

- Verwijder de moeren (Fig. 1-E) en de klemringen (Fig. 1-C) op de gaten voor ingang en uitgang van water van de DOSATRON.

Verwijder de plastic doppen aan de in- en uitlaat van de DOSATRON (Fig. 1-B).

- Zorg voor de goede positionering aan de ingang en aan de uitgang van het waterdichtheidssysteem. Plaats eerst de O-ring (Fig. 1-J) en daarna de klemring (Fig. 1-G).

- Zorg ervoor dat het water in de richting van de pijl op de DOSATRON stroomt !

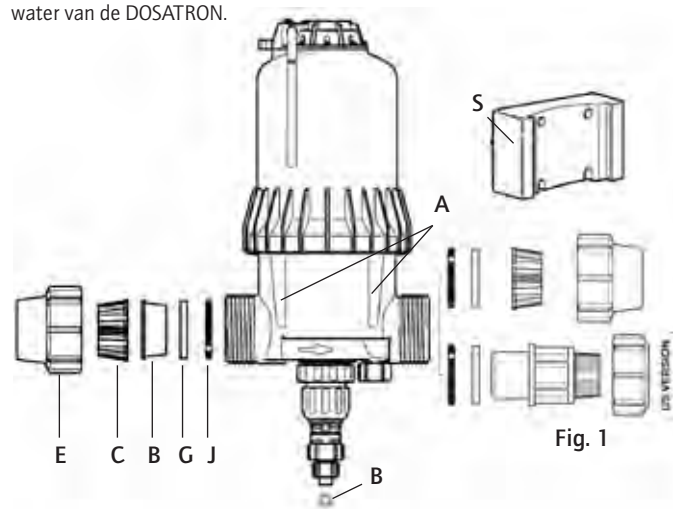


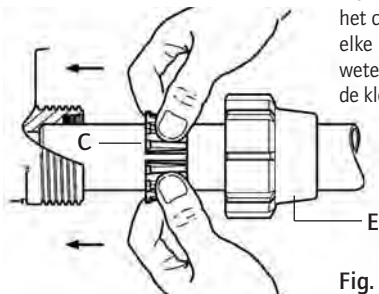
Fig. 1



## MONTAGE VAN DE DOSEERPOMP (vervolg)

De te volgen methode voor aansluiting met buis in polyethyleen of polypropyleen :

- Plaats de moer (Fig. 2-E) en de klemring (Fig. 2-C) op de buis voor ingang en uitgang van water, juist afgesneden en afgekant.
- Steek de buis tot tegen de aanslag in de gaten voor ingang en uitgang van water (Fig. 2).
- Duw de klemring (Fig. 2-C) tot tegen de aanslag op de ingang, en daarna de andere op de wateruitgang.
- De moer vastdraaien (Fig. 2-E).



De te volgen methode voor aansluiting met een buis in PVC :

- Ga te werk zoals voor de aansluiting met een buis in polyethyleen of polypropyleen, maar vooraleer vast te draaien, smeer de plaats die de klemring zal bekleden met PVC-lijm.
- De klemring naar voren in positie brengen, door hem uiteen te schuiven met de twee duimen in de gleuf geplaatst (Fig. 2-C) om de lijm niet af te schrapen, en daarna de moer vastdraaien.

NOTA : een uur wachten vooraleer het circuit onder druk te zetten. Voor elke latere demontage, moet men weten dat de PVC-lijm niet kleeft aan de klemring, die in polyacetal is.

Fig. 2

De aansluiting van het toestel op het waternet kan gebeuren met behulp van de soepele slangen van 40 mm binnendiameter bevestigd met beugels en draaiende verbindingstukken met moeren  $\varnothing 40 \times 49$  mm (1"1/2). Zorg ervoor dat het water loopt in de richting van de pijlen op het toestel.

De DOSATRON wordt met een aanzuigslang van 1,2m geleverd, waardoor hij in combinatie met een groot voorraadvat gebruikt kan worden (indien gewenst op lengte afsnijden). Het bijgeleverde filter en contragewicht moet aan de zuigslang bevestigd worden.

## MONTAGE VAN DE DOSEERPOMP (vervolg)

LET OP: De maximum aanzuighoogte is 4 meter [13 ft].

- Het filter met zuigslang aansluiten en in de injectievloeistof hangen.

**BELANGRIJK** – Het filter moet minimaal 10cm boven de bodem van het voorraadvat hangen om te voorkomen dat onopgeloste deeltjes in de pomp gezogen worden en deze beschadigen (Fig. 3).

- De zuigfilter niet op de bodem zetten.

Fig. 3

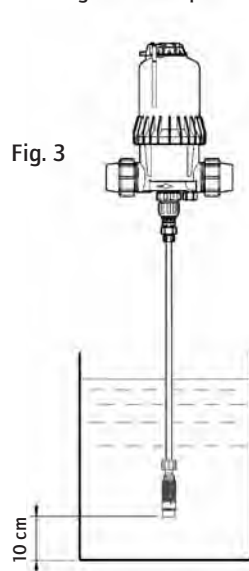


Fig. 4

▲ ZO MOET HET NIET

◀ ZO MOET HET

Het niveau van de injectievloeistof mag om hevelwerking te voorkomen nooit boven de inlaat van de DOSATRON uitkomen.

## AANWIJZINGEN VOOR DE INSTALLATIE

De DOSATRON kan direct (fig. 5) of via een bypass (fig. 6) in de waterleiding geïnstalleerd worden.

Om de levensduur van de DOSATRON te verlengen wordt geadviseerd een filter van ( 300 mesh = 60 micron afhankelijk van de waterkwaliteit) voor de DOSATRON te installeren. Dit is noodzakelijk wanneer het water verontreinigingen bevat of vaste deeltjes, speciaal bij water uit een eigen bron.

Een filter wordt aanbevolen en is nodig om voor garantie in aanmerking te komen.

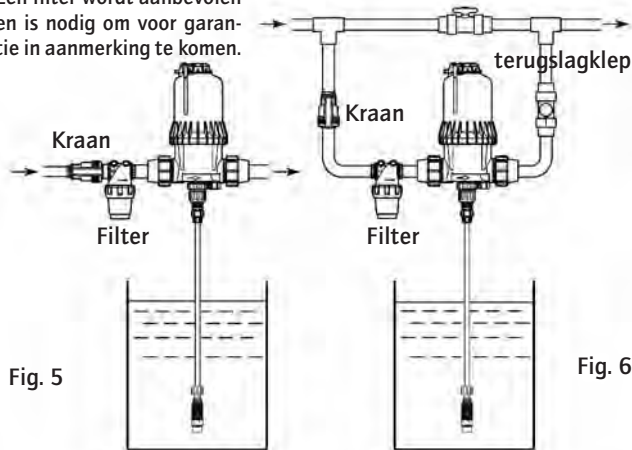


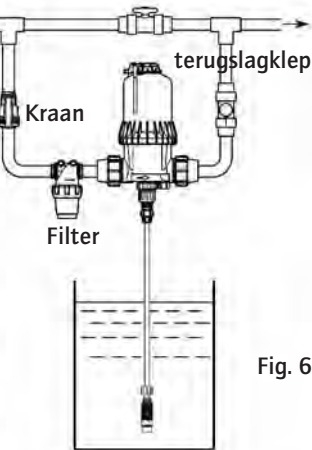
Fig. 5

Fig. 6

### Te hoge doorstroming (indicatie)

Wanneer uw DOSATRON meer dan 40 keer, d.w.z. 20 cyclussen per 15 seconden tikt, ligt de doorstroming dicht bij de maximum grens. Wanneer u meer doorstroming heeft, moet u een DOSATRON met een grotere capaciteit installeren.

Voor elke installatie geldt dat deze moet voldoen aan de eisen van het plaatselijke waterleidingbedrijf.



# Het in bedrijf stellen van de DOSATRON

## IN GEBRUIK NEMEN (voor de eerste keer)

- De hendel van de By-Pass (Fig. 7-L) op positie ON zetten.
  - Open nu de wateraanvoer helemaal, de DOSATRON is zelfaanzuigend.
  - Laat de DOSATRON werken totdat de injectievloeistof in de doseerbuis opgezogen is (de injectievloeistof is door de heldere zuigslang te zien).
  - De DOSATRON maakt een karakteristiek klikkend geluid wanneer hij in bedrijf is.
- NOTA:** De tijd welke nodig is om de zuigslang te vullen is afhankelijk van de doorstroming, de ingestelde dosering en de lengte van de zuigslang. Om de lucht zo snel mogelijk uit de zuigslang te krijgen en het aanzuigen te versnellen moet de dosering op maximum gezet worden. Zodra de vloeistof aangezogen is kan de dosering op de gewenste stand ingesteld worden (zie § INSTELLEN VAN DE DOSERING).



Fig. 7

## INGEBOUWDE HYDRAULISCHE BY-PASS

**Systeem om aanzuiging van product in gang te zetten of stop te zetten:** Een druk van minimaal 0.8 bar van aandrijfwater is noodzakelijk om een goede werking van de By-Pass te verkrijgen.

- By-pass op OFF (Fig. 8-L), de DOSATRON staat uit en de injectievloeistof wordt niet opgezogen.
- By-pass op ON (Fig. 9-L), de DOSATRON is in bedrijf en de injectievloeistof wordt opgezogen.

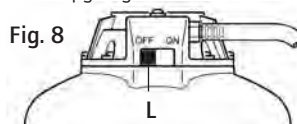


Fig. 8

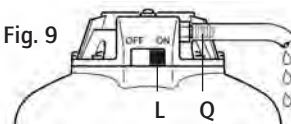


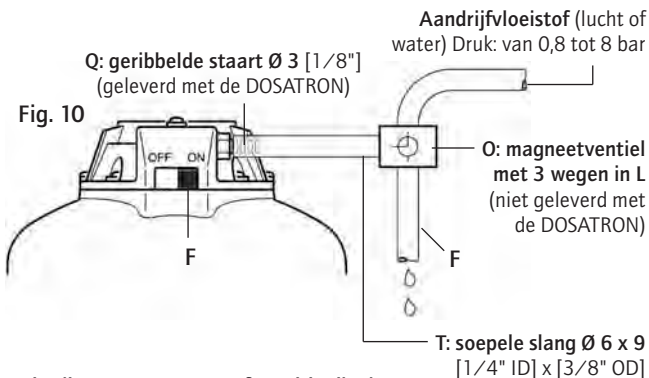
Fig. 9

**OPGEPAST!** Wanneer men van de stand OFF overgaat naar de stand ON, is het normaal dat een kleine hoeveelheid water ontsnapt langs de geribbelde staart  $\varnothing 3 [1/8"]$  (Fig. 9-Q).

## HYDRAULISCH BESTUURDE BY-PASS

Systeem om aanzuiging van product in gang te zetten of stop te zetten: Een druk van **minimaal 0.8 bar** van aandrijfwater is noodzakelijk om een goede werking van de By-Pass te verkrijgen.

**NOTA** : Bij gebruik van de By-Pass met afstandsbediening, moet de manuele bedieningshendel (**Fig. 10-L**) zich in de stand **ON** bevinden.



### Gebruik van By-Pass met afstandsbediening:

- Opening van het magneetventiel.

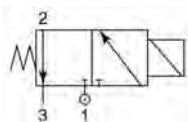
**NO** (Normaal Open) : **1 naar 2** > Gebruik: Aankomst aandrijfwater van de By-Pass. Gebruik van de By-Pass (stopzetting van de DOSATRON)

**3** > Gesloten uitlaat

### In werking zetten van de DOSATRON:

- Sluiting van het magneetventiel.

**NE** (Normaal Gesloten) : **2 naar 3** > Uitlaat - uitlaat aandrijfwater naar buiten. In werking zetten van de Dosatron  
**1** > druk in afwachting



## HYDRAULISCH BESTUURDE BY-PASS (vervolg)

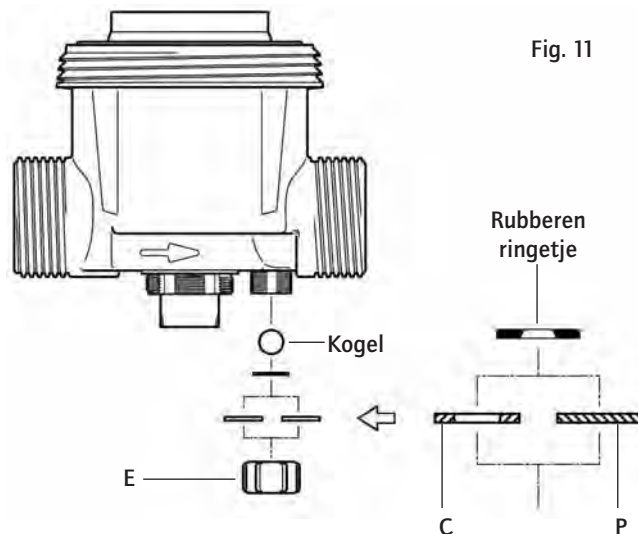
### Automatische uitrusting anti-overheveling van het product:

- Het herstelt automatisch de atmosferische druk in de installatie in geval van accidentele depressie\* (**Fig. 11**). Zijn gebruik is onderhevig aan de sanitaire reglementering die in het land van kracht is.

- De voorziene bepalingen naleven.

- Om het in werking te zetten, de moer losdraaien (**Fig. 11-E**), het volle metalen ringetje verwijderen (**Fig. 11-P**) en die vervangen door het holle ringetje (**Fig. 11-C**) die in het pak zit.

- De moer opnieuw vastdraaien (**Fig. 11-E**).



\*voorbeeld: geval waarbij de uitgang van het doseerapparaat lager is dan de ingang.

# Onderhoud

## AANBEVELINGEN

1 - Bij gebruik van producten zoals poeders die opgelost moeten worden, is het aan te bevelen het gehele doseerelement periodiek uit elkaar te nemen (zie § VERWISSELEN VAN DE AFDICHTINGEN IN HET INJECTIEDEEL).

Spoel al de onderdelen uit het doseerelement grondig met water schoon en zet de delen weer in elkaar. Smeer indien nodig de afdichting (fig. 12) met siliconen smeermiddel wanneer de zuigbuis zich moeilijk laat monteren.

2 - Een luchtanvoer, een onzuiverheid of een chemische aanval van de dichting kunnen de goede werking van de dosering onderbreken. Het is aan te bevelen regelmatig te controleren of het te doseren geconcentreerde product wel goed aangezogen wordt de Dosatron.

3 - Wanneer men de DOSATRON een tijd niet gebruikt heeft, is het aan te raden de zuigermotor een paar uur in lauwwarm water <40°C te laten weken. Dit helpt om opgedroogd vuil en uitgekristalliseerd concentraat los te weken.

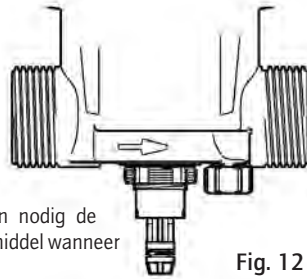
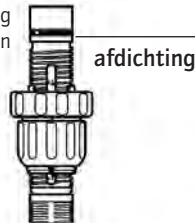


Fig. 12



afdichting

## DE DOSATRON LEGEN (Bij vorstgevaar)

- Sluit de kraan aan de inlaatzijde en laat de druk wegvallen.
- Verwijder het doseerelement.
- Verwijder het schroefdeksel en de zuigermotor, § REINIGEN VAN HET INGEBOUWDE FILTER.
- Maak de koppelingen aan aan- en afvoer los.
- Haal het pomphuis uit de steun en verwijder het laatste water.
- De DOSATRON kan nu weer in elkaar gezet worden, (eerst dekselpakking schoonmaken fig.14-N).

## REINIGEN VAN HET INGEBOUWDE FILTER 500 microns - 32 mesh

Ter indicatie : één keer per maand afhankelijk van de toepassing.

### Demontage van het filter

- Sluit de kraan aan de inlaatzijde en laat de druk wegvallen.

**Om vrij toegang tot het filter te verkrijgen, eerst doseerelement demonteren, zie § VERVANGEN VAN DE MOTOR.**

- Verwijder de zuiger van de afdichtingen in het doseerelement.

- Schroef het bovenhuis van de doseerpomp met de hand los (Fig. 13).

- Verwijder de zuiger van de motor (Fig. 14-M).

- Verwijder het filter (Fig. 14-F).

- Verwijder de pakking (Fig. 14-N).

- Reinig het filter en de pakking met schoon water.

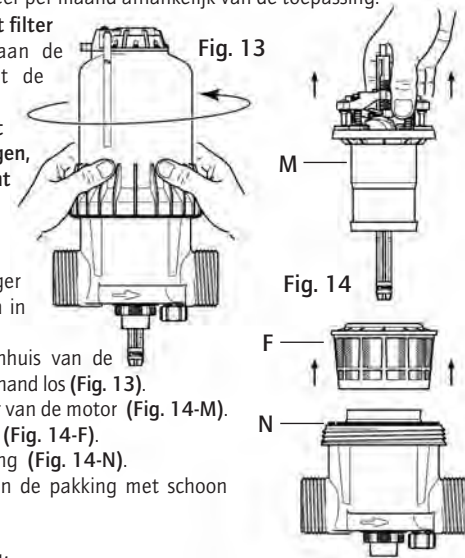


Fig. 13

M

Fig. 14

F

N

### Montage van het filter

- Vóór de montage, erop letten dat het filter, de pakking en de raakvlakken met het onder- en bovenhuis (Fig. 14-N) schoon zijn. Pakking vervangen indien nodig.

- De schroefdraad van het pomphuis invetten (siliconenvet).

- Ga verder in omgekeerde volgorde te werk.

**Belangrijk: in alle gevallen moet het aandraaien met de hand gebeuren.**

## INTERNATIONALE HERLEIDINGEN

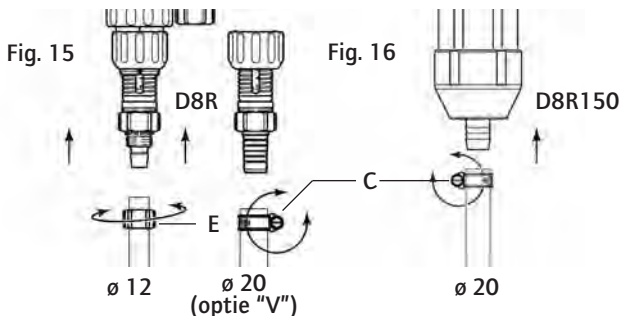
Uitgangspunt: instelling op 1%  $\Rightarrow 1/100 = 1$  deel injectievloeistof in 100 delen water.

bv.: instelling op 2%  $\Rightarrow 2/100 = 2$  delen concentraat in 100 delen water  
Verhouding  $\Rightarrow 1/50$

## HET BEVESTIGEN VAN DE ZUIGSLANG

Wanneer de DOSATRON al eens gebruikt is lees dan eerst op § **VOORZORGSMAATREGELEN**.

- Draai de slangwartelmoer (Fig. 15-E) onder aan de zuigbuis los en schuif hem over de zuigslang.
- Duw de zuigslang zo ver mogelijk over de slangpilaar, en draai de wartelmoer met de hand aan.
- Voor de aanzuigslang  $\varnothing 20$  (D8RV et D8R150), met een schroevendraaier of ring (Fig. 16-C) losdraaien.
- Duw de zuigslang zo ver mogelijk over de slangpilaar, en de ring met de schroevendraaier weer vastdraaien.

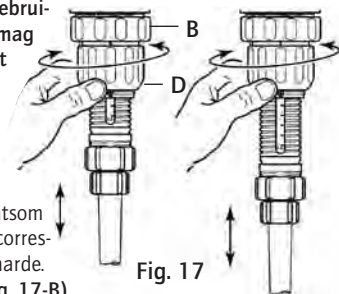


## INSTELLEN VAN DE DOSERING (pomp niet onder druk)

**BELANGRIJK !** geen gereedschap gebruiken. Het instellen van de dosering mag nooit onder druk plaatsvinden. Sluit de kraan aan de inlaatzijde en laat de drukwegvallen.

**Model D8R**

- Draai de conische moer/blokkeerring los (Fig. 17-B).
- Draai de doseermoer links- of rechtsom (Fig. 17-D) totdat de bovenzijde correspondeert met de gewenste doseerwaarde.
- Draai de blokkeerring weer vast (Fig. 17-B).

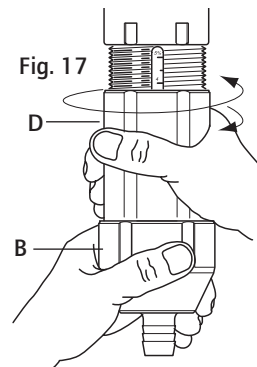


## INSTELLEN VAN DE DOSERING (vervolg)

**Model D8R150**

- Draai de conische moer/blokkeerring los (Fig. 17-B).
- Draai de doseermoer links- of rechtsom (Fig. 17-D) totdat de bovenzijde correspondeert met de gewenste doseerwaarde.
- Draai de blokkeerring weer vast (Fig. 17-B).

**HERINNERING:** De hoeveelheid opgenomen product is evenredig met de hoeveelheid water die in de Dosatron komt. 1%  $\Rightarrow$  1/100, verhouding van 100 volumes water + 1 volume van het ingespoten product.



## VERVANGEN VAN DE AFDICHTINGEN IN HET DOSEERELEMENT

(pomp niet onder druk)

Frequentie: minstens éénmaal per jaar.

**BELANGRIJK !** Draag tijdens deze werkzaamheden altijd beschermende kleding, veiligheidsbril en handschoenen. Gebruik geen gereedschap!

**ADVIES:** Alvorens het doseerelement uit elkaar te nemen, verdient het aanbeveling om de DOSATRON schoon water op te laten zuigen en zodoende het doseerelement door te spoelen. Daardoor wordt het risico van contact met injectievloeistoffen verkleind !

## METHODE VOOR HET VERWIJDEREN VAN DE AFDICHTING

**Fig. 18 :** knijp met vinger en duim in de afdichting, en duw deze naar een kant.

**Fig. 19 :** verhoog de vervorming van de ring nog meer totdat deze uit-steekt en uit zijn zitting getrokken kan worden.

Maak de zitting van de ring schoon (geen gereedschap gebruiken). Terugplaatsen wordt met de hand gedaan. Het is zeer belangrijk dat de afdichtingring niet gedraaid in de zitting komt te liggen, omdat hij anders niet goed afdicht.



## VERVANGEN VAN DE AFDICHTINGEN IN HET DOSEERELEMENT (vervolg)

### REINIGING EN MONTAGE VAN DE TERUGSLAGKLEP

- Draai de watertoevoer uit en laat de druk naar nul zakken.

#### Model D8R

- Draai de witte moer (Fig. 20/21-E) los en verwijder de zuigslang.
- Voor de aanzuigslang Ø 20 (D8RV et D8R150), met een schroevendraaier de ring (Fig. 21-C) losdraaien.
- De zwarte moer (Fig.20/21-N) losdraaien en verwijderen.
- Trek het zuigventiel naar beneden uit de zuigbuis.
- De verschillende delen met proper water overvloedig spoelen, ze opnieuw monteren in de volgorde van het schema (Fig. 20/21-P) en controleren of de terugstelveer wel degelijk actief is.
- Plaats de verschillende onderdelen in omgekeerde volgorde **met de hand terug**.

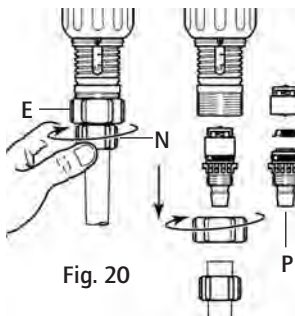


Fig. 20

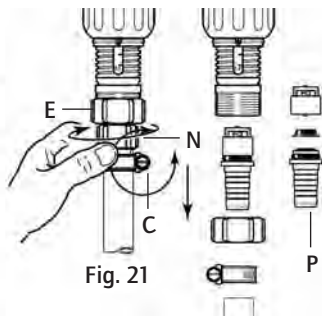


Fig. 21

#### Model D8R150

- Draai de conische moer/ blokkeerring los (Fig. 22-A).
- Trek het zuigventiel naar beneden uit de zuigbuis.
- De verschillende delen met proper water overvloedig spoelen, ze opnieuw monteren in de volgorde van het schema (Fig. 22-P) en controleren of de terugstelveer wel degelijk actief is.
- Plaats de verschillende onderdelen in omgekeerde volgorde **met de hand terug**.

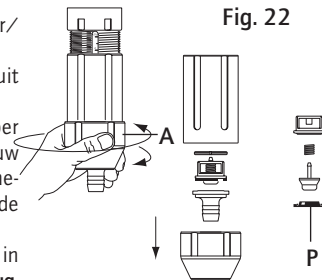


Fig. 22

## VERVANGEN VAN DE AFDICHTINGEN IN HET DOSEERELEMENT (vervolg)

### VERVANGEN VAN DE TERUGSLAGKLEPPAKKING

- Draai de watertoevoer uit en laat de druk naar nul zakken.
  - De aanzuigslang van het product demonteren, het deel dosering losdraaien zoals beschreven in vorige paragraaf en naar beneden trekken om het te verwijderen.
  - De pakking van de zuigbuis (Fig. 23-O) en die van de doseerzuiger (Fig.23-P) veranderen.
  - Voor de D8R, de moer van de aanzuigklep (Fig. 23-E) losdraaien, en zorg ervoor de elementen van de klep niet te verliezen, daarna de O-ring vervangen (Fig. 23-T) en de pakking van de klep (Fig. 23-C).
  - Voor de D8R150, terwijl u de moer (Fig. 23-S) op zijn plaats houdt, draai het omhulsel van het doseerapparaat los (Fig. 23-U) en naar beneden trekken.
  - Plaats de verschillende onderdelen in omgekeerde volgorde **met de hand terug**.
- Nota:** de doseerschaal (Fig. 23-L) moet tegenover u in positie gebracht worden.
- De vasthoudmoer (Fig. 23-R) draaien tot blokkering.

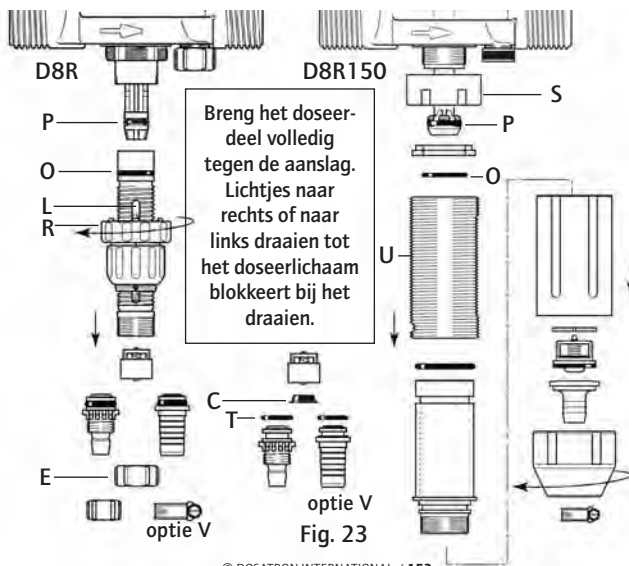


Fig. 23



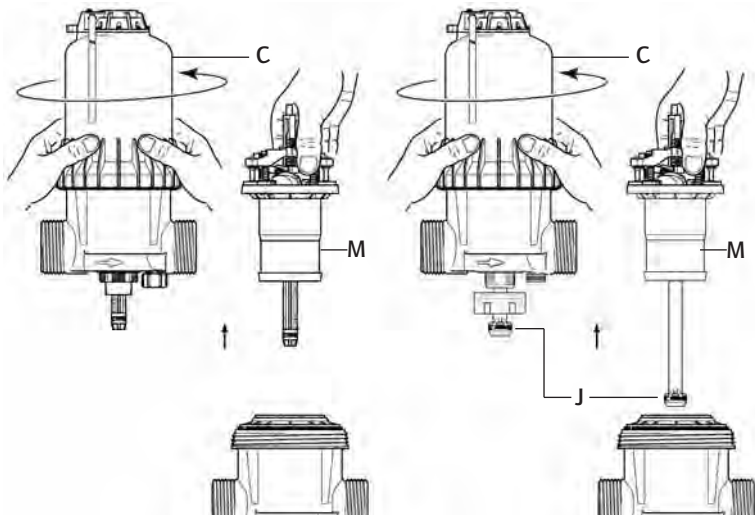
## VERVANGEN VAN DE MOTOR (pomp niet onder druk)

- Draai de watertoevoer uit en laat de druk naar nul zakken.
- Het doseergeedeelte demonteren zoals uitgelegd in vorige paragraaf.
- Draai het bovenhuis met de hand los (Fig. 24-C).
- Trek de motorzuiger naar boven uit het huis (Fig. 24-M), en zorg er daarbij voor om de pakking te leiden (Fig. 24-J).
- Verwissel de motorzuiger en zet alles in omgekeerde volgorde weer in elkaar.
- Draai het bovenhuis weer **met de hand** vast (let op dat de afdichtring niet beschadigd wordt).
- Doseerelement weer op zijn plaats brengen en vastdraaien.

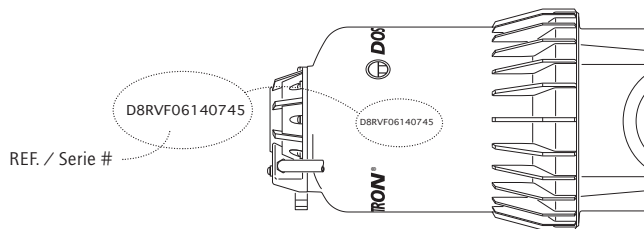
Fig. 24

D8R

D8R150



## Typenummering



REF. / Serie #

REF. /Serie # :	.....							
	VOORBEELD	D8R	BP	V	AF	P	H	ii
Type DOSATRON								
BP : geïntegreerde bypass								
V : viskeuze producten (200-400 cSt)								
Pakkingen/afdichtringen :								
AF = PH 7-14								
VF = PH 1-7								
Kleur: - = blauw								
P = wit								
R = rood								
V = groen								
J = geel								
O = Oranje								
H = Hastelloy								
Andere letters (raadpleeg ons)								

# Storingen

PROBLEEM	OORZAAK	OPLOSSING
<b>Zuigermotor</b>		
DOSATRON start niet of stopt	Zuigermotor loopt niet	Reset de zuiger met de hand
	Maximum doorstroming overschreden	1. verlaag de doorstroming, herstart de pomp 2. Draai het bovenhuis los, verwijder de zuiger en controleer of de zuigerklepringen nog op hun plaats zitten
	De by-pass staat op OFF, ofwel halfofen	De by-pass op ON zetten
	Zuigermotor beschadigd	Stuur de pomp naar uw servicecentrum terug
	Filter verstopt	Filter reinigen: § p149
	<b>Dosering</b>	
Water stroomt terug in de concentraat tank	Vervuilde, versleten ontbrekende delen of van de terugslagklep	Reinigen of vervangen
Er wordt geen concentraat opgezogen	De zuigermotor is gestopt	Zie bij <b>zuigermotor</b>
	Lekke aanzuigslang	Vervang aanzuigslang
	Verstopte zuigslang of aanzuigfilter	Reinigen of vervangen
	Ontbreken of versleten terugslagkleppakking	Reinigen of vervangen
	Ontbreken of versleten aanzuigpakking	Vervangen
	Versleten zuigbuis	Vervangen

PROBLEEM	OORZAAK	OPLOSSING
<b>Dosering</b>		
Te lage dosering	Er wordt lucht aangezogen	1. controleer of de moeren van het doseerelement aangedraaid zijn 2. controleer de aanzuigslang reinigen of vervangen
	Vervuilde of versleten terugslagkleppakking	Verlaag de doorstroming
	Overschrijding van de maximale doorstroming (cavitatie)	Verlaag de doorstroming
	Versleten aanzuigpakking	Vervangen
	Versleten zuigbuis	Vervangen
<b>Lekken</b>		
Lekkage bij de aansluiting doseerbuis pomphuis	Doseerhulsring beschadigd of onjuist geplaatst	Juist plaatsen of vervangen
Lekkage tussen de doseermoer en de blokkeerring	Zuigbuisring beschadigd onjuist geplaatst of onbreekt	Vervangen
Lekkage tussen het boven- en onderhuis	Pakking tussen boven- en onderhuis is beschadigd, onjuist geplaatst of onbreekt	Schroef het bovenhuis los, reinig de pakkingzitting, nieuwe pakking of oude zorgvuldig terugleggen

**DE FABRIKANT  
WIJST ELKE VERANTWOORDELIJKHEID AF WANNEER  
DE DOSATRON NIET VOLGENS DE AANWIJZINGEN  
UIT DEZE HANDLEIDING  
GEBRUIKT WORDT**



# Beperkte Garantie

DOSATRON INTERNATIONAL S.A. zal gedurende een periode van twaalf maanden na de datum van aankoop door de oorspronkelijke koper voorzien in de vervanging van alle onderdelen die qua materiaal of uitvoering gebreken vertonen. Teneinde uit hoofde van deze garantie aanspraak te kunnen maken op vervanging van een onderdeel, moet de DOSATRON aan de fabrikant of erkende distributeur worden geretourneerd met het originele bewijs van aankoop en vervolgens als defect worden aangemerkt na onderzoek door de technische dienst van de fabrikant of de distributeur. De DOSATRON moet worden ontdaan van alle chemicaliën en vervolgens, na betaling van de verzendkosten, aan de fabrikant of distributeur worden gezonden. Zodra de reparatie is uitgevoerd, zal de DOSATRON kosteloos worden geretourneerd indien deze blijkt te worden gedekt door deze garantie. Reparaties die worden uitgevoerd uit hoofde van deze garantie, brengen geen verlenging van de oorspronkelijke garantieperiode met zich mee. Alvorens agressieve chemicaliën te gebruiken, verzoeken wij u uw distributeur te raadplegen om te bevestigen dat de doseerspomp bestand is tegen deze stoffen. Deze garantie dekt slechts omstandigheden waarbij het onderdeel defect is geraakt vanwege gebreken veroorzaakt door het productieproces. Deze garantie geldt niet indien de gebreken blijken te zijn veroorzaakt door verkeerd gebruik van het product, onjuist gebruik van gereedschappen, gebrekking onderhoud, ondeugdelijke installatie, milieuongevallen of corrosie door vreemde lichamen en vloeistoffen die

worden gevonden in of in de nabijheid van de DOSATRON. Noch de pakkingen en "O"-ringen, noch schade aan de DOSATRON die is veroorzaakt door waterverontreinigingen zoals zand worden gedekt door deze garantie. De garantie geldt slechts indien een filter (300 mesh - 60 micron afhankelijk van uw waterkwaliteit) wordt gebruikt vóór de DOSATRON. DOSATRON INTERNATIONAL S.A. wijst iedere aansprakelijkheid af indien de DOSATRON niet wordt gebruikt conform de bedieningsvoorschriften en -toleranties, zoals hierin aangegeven.

Deze garantie geeft u specifieke juridische rechten en u kunt tevens andere rechten hebben die van land tot land verschillen. Echter, iedere stilzwijgende garantie of verhandelbaarheid of geschiktheid voor een bepaald doel van toepassing op dit product, is qua duur beperkt tot de periode aangegeven in deze schriftelijke garantie of enige stilzwijgende garantie.

Er geldt geen garantie, uitdrukkelijk of stilzwijgend, voor producten die worden gebruikt in samenhang met producten van DOSATRON INTERNATIONAL S.A.

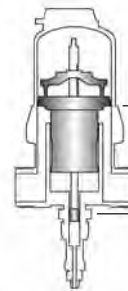
De fabrikant of erkende distributeur is niet aansprakelijk voor bijkomende of gevolgschade, zoals eventuele economische schade die het gevolg is van inbreuk op deze schriftelijke garantie of een eventuele stilzwijgende garantie.

Er zijn geen uitgebreidere garanties, uitdrukkelijk of stilzwijgend, dan de hierboven beschreven garanties.

Aarzel niet om met uw dealer of Dosatron contact op te nemen voor service na verkoop.

## WAT IS DE DOORSTROMING ?

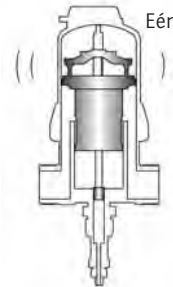
EEN EENVOUDIGE METHODE  
DE DOSATRON BESTAAT UIT:



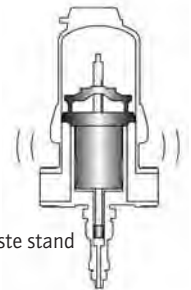
Een wateraangedreven zuigermotor  
doe gekoppeld is aan

De doseerzuiger

Het toerental van de zuigermotor is evenredig met de doorstroming in het apparaat. Hoe hoger de doorstroming hoe sneller de pomp loopt. De op- en neergaande beweging van de zuigermotor geeft een klikkend geluid:



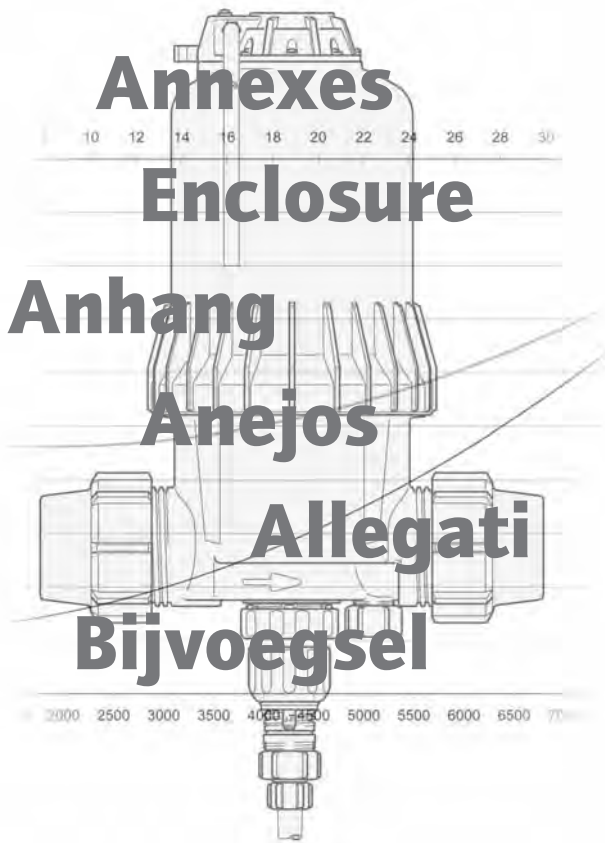
Eén klik in de bovenste stand



Eén klik in de onderste stand

Tel het aantal klikken in 30 seconden x 10 = Doorstroming in liters water/uur.

NOTA: Deze methode is niet zo nauwkeurig dat ze een doorstroommeter kan vervangen. Het geeft de doorstroming slechts bij benadering weer.



**Annexes**

**Enclosure**

**Anhang**

**Anejos**

**Allegati**

**Bijvoegsel**

**Courbes de pertes de charges**

**Pressure loss curves**

**Druckverluste-Diagramm**

**Curva di perdita di carico**

**Curvas de perdidas de carga**

**Drukverlies Grafiek**

..... 162

**Éclatés**

**Parts diagram**

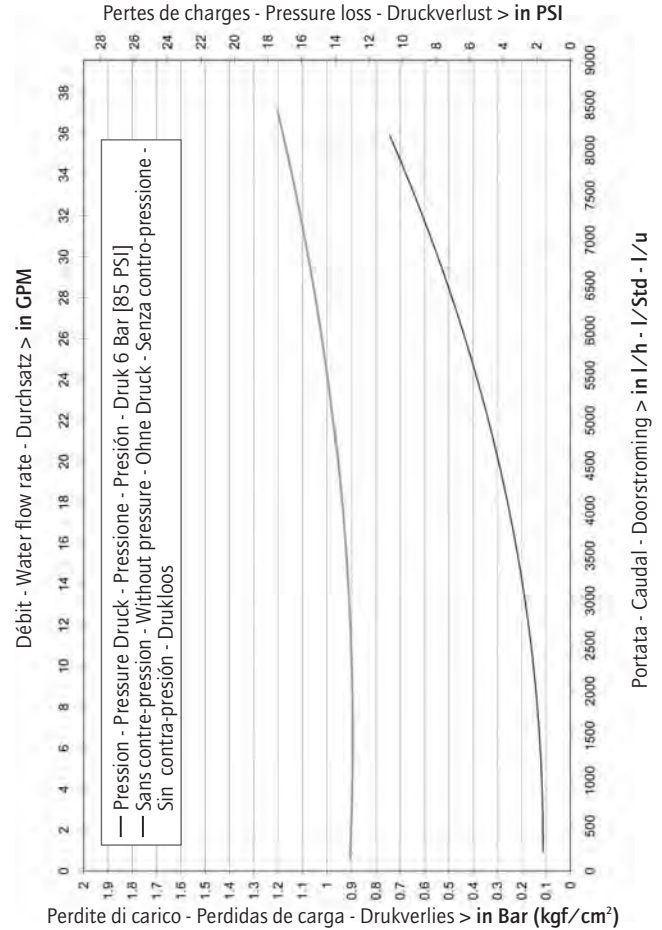
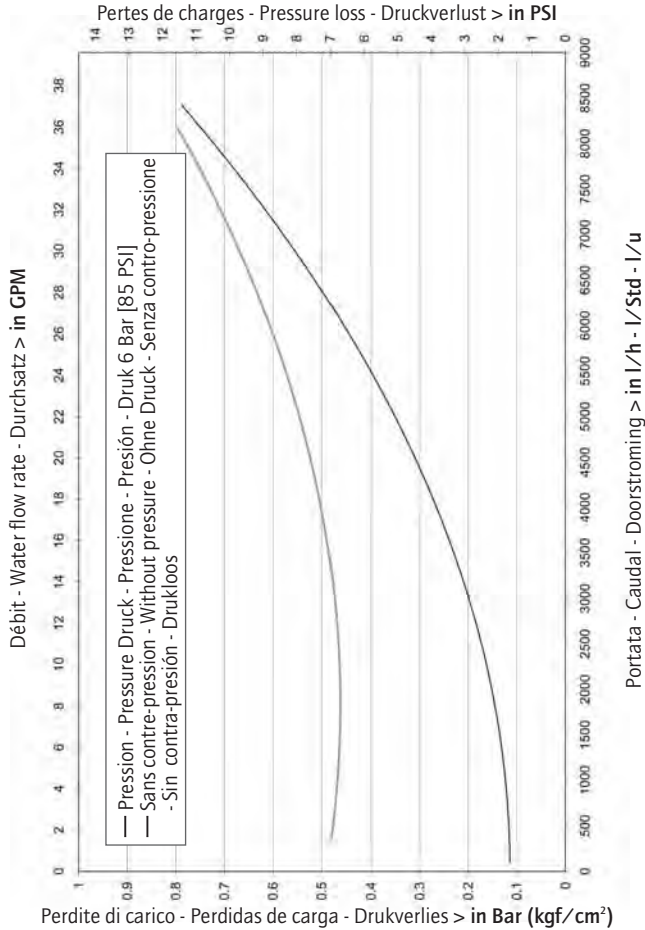
**Schemata**

**Schema**

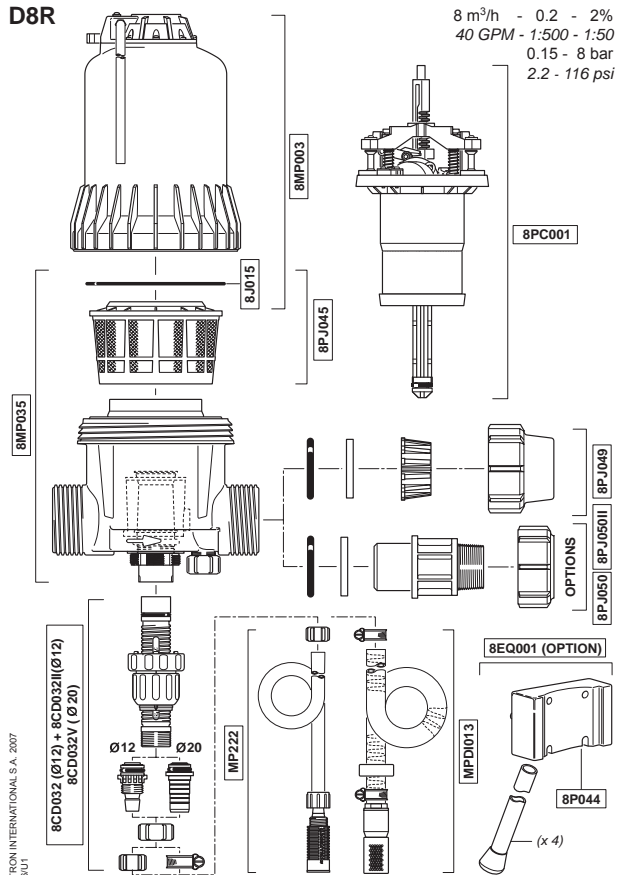
**Esquemas**

**Onderdelen schemas**

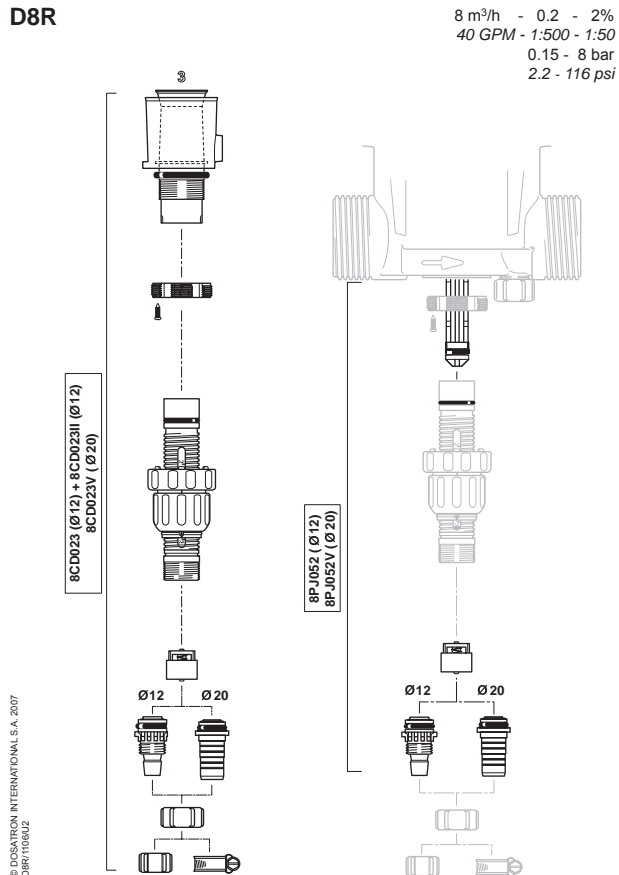
..... 164



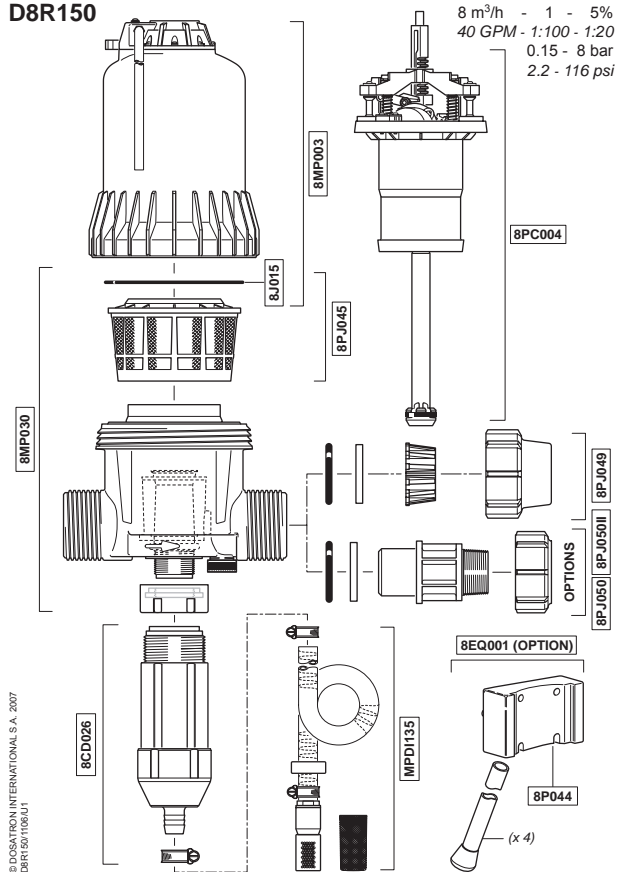
D8R



D8R

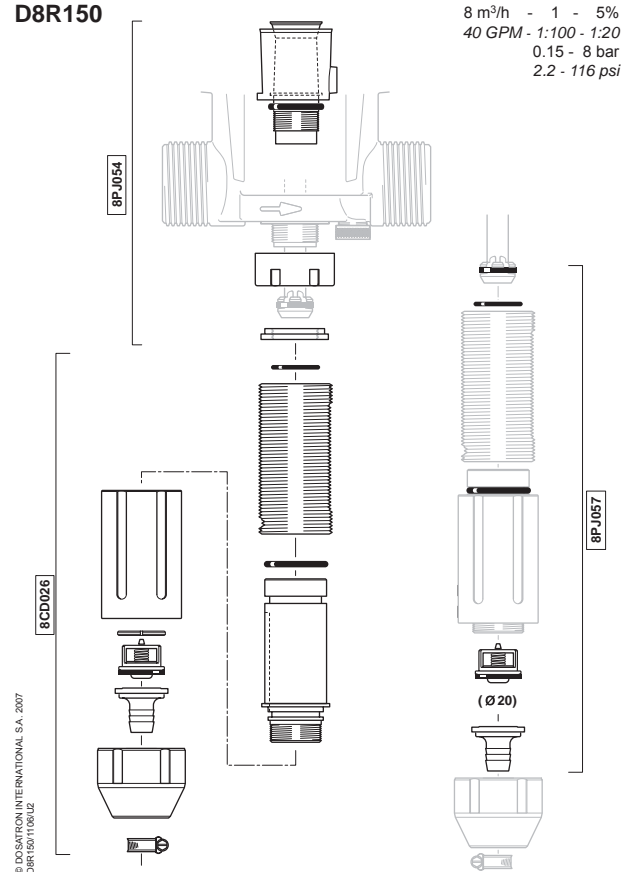


D8R150



© DOSATRON INTERNATIONAL S.A. 2007  
D8P150-118/01

D8R150



© DOSATRON INTERNATIONAL S.A. 2007  
D8P150-118/02

Ce document ne constitue pas un engagement contractuel et n'est fourni qu'à titre indicatif. La Société DOSATRON INTERNATIONAL se réserve le droit de modifier ses appareils à tout moment.

This document does not form a contractual engagement on the part of DOSATRON INTERNATIONAL and is for information only. The company DOSATRON INTERNATIONAL reserves the right to alter product specification or appearance without prior notice.

Dieses Dokument ist kein bindender Vertragsbestandteil und dient nur zu Informationszwecken. Das Unternehmen DOSATRON INTERNATIONAL behält sich das Recht vor, seine Geräte jederzeit zu verändern.

Questo documento non costituisce un documento contrattuale e viene fornito soltanto a titolo indicativo. La società DOSATRON INTERNATIONAL si riserva il diritto di modificare i propri apparecchi in qualsiasi momento.

Este documento no constituye un compromiso contractual y se suministra solamente a título orientativo. La sociedad DOSATRON INTERNATIONAL se reserva el derecho de modificar sus aparatos en cualquier momento.

Dit document vormt geen contractuele verbintenis en wordt enkel ter informatie gegeven. DOSATRON INTERNATIONAL behoudt zich het recht voor zijn toestellen op elk ogenblik zonder voorafgaande informatie te wijzigen.

**CE Conformity Statement**

**Document N° DOCE05050108**

**This Dosatron is in compliance with the European Directive 98/37/CEE. This declaration is only valid for countries of the European Community (CE).**



# **DOSATRON®**

*WATER POWERED DOSING TECHNOLOGY*

---



**ISO 9001 : 2000**  
**Quality System Certified**

FABRIQUÉ PAR  
MANUFACTURED BY  
HERGESTELLT VON  
FABBRICATO DA  
FABRICADO POR  
GEPRODUCEERD DOOR

**DOSATRON INTERNATIONAL S.A.**

Rue Pascal - B.P. 6 - 33370 TRESSES (BORDEAUX) - FRANCE

**Tel. 33 (0)5 57 97 11 11**

**Fax. 33 (0)5 57 97 11 29 / 33 (0)5 57 97 10 85**

**e.mail : [info@dosatron.com](mailto:info@dosatron.com) - <http://www.dosatron.com>**

© DOSATRON INTERNATIONAL S.A. 2006