



DOSATRON®

An Ingersoll Rand Business



Certified to
NSF/ANSI/CAN 61&372



D14WL3000NIEAF - 14 GPM ESQUEMAS INTERACTIVOS

ESPECIFICACIONES

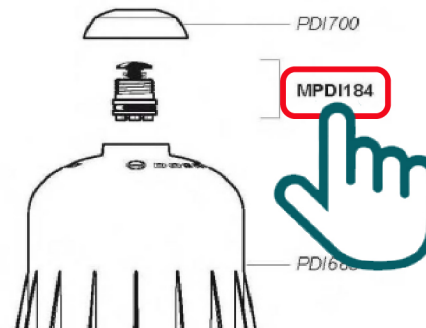
- 1:3000 - 1:333
- 7.3 - 85 PSI
- Conexión 3/4" NPT

RECOMENDACIONES

- Filtro de malla de 200/80 micrones antes de la unidad

INSTRUCCIONES

- Haga clic en el # de parte, para visitar la página
- Regrese a este documento con la flecha



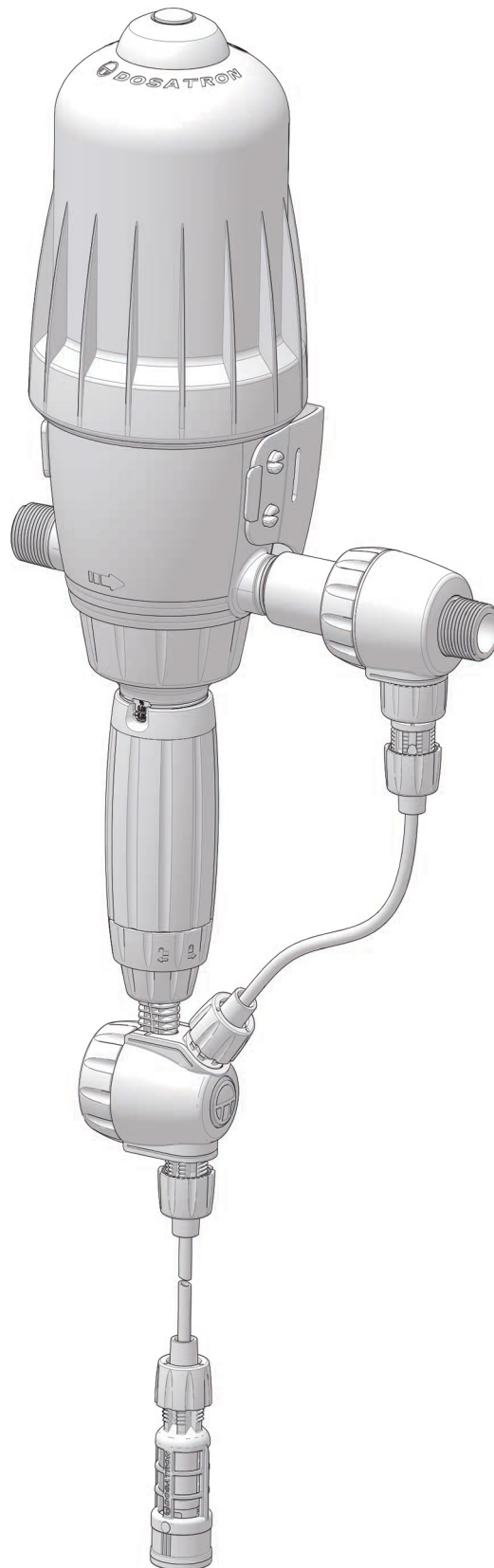
D14WL3000NIEAF

14 GPM - 1:3000 - 1:333

$3\text{m}^3/\text{h}$ - 0.03 - 0.3%

0.5 - 6 bar

7.3 - 85 psi



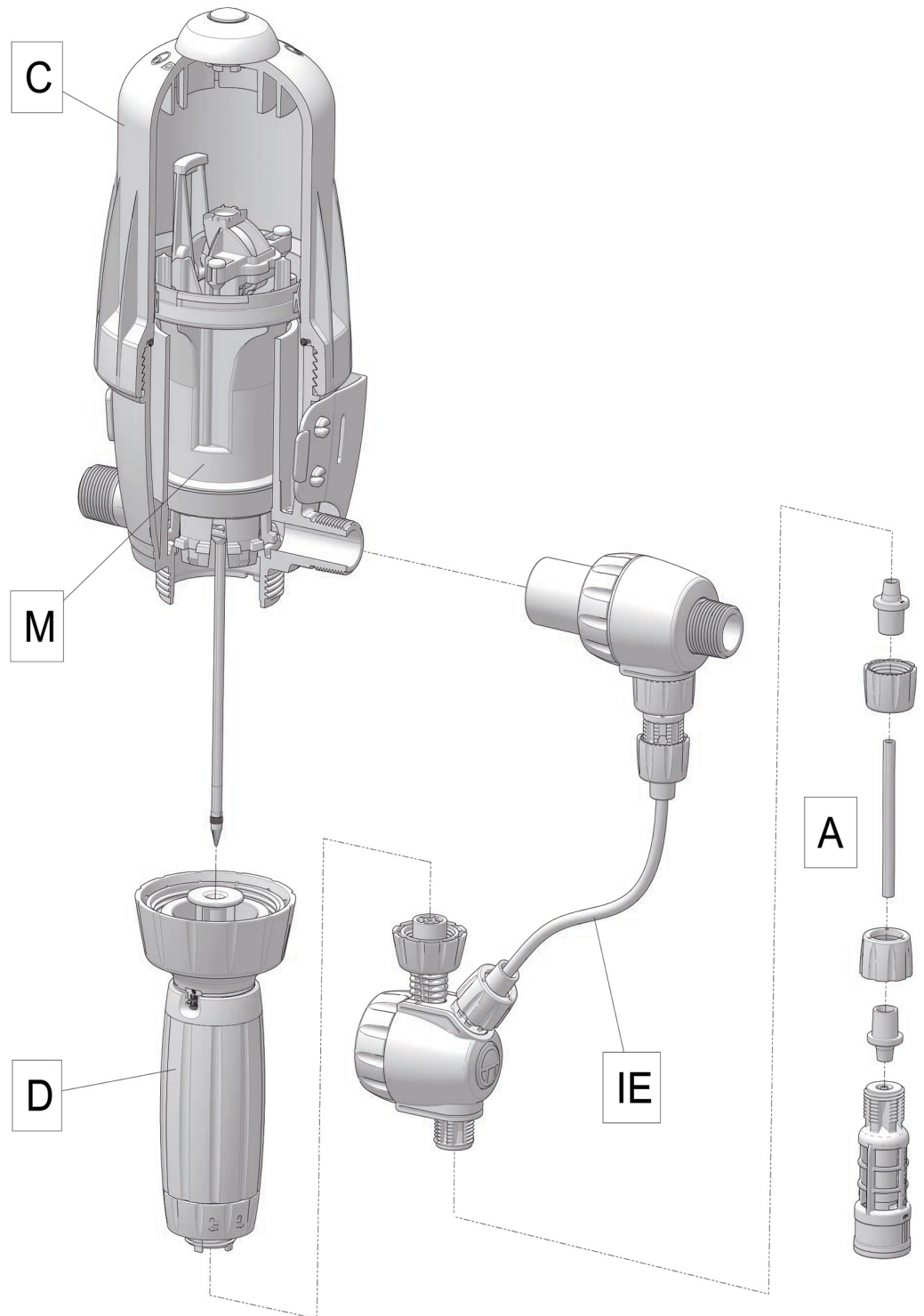
D14WL3000NIEAF

14 GPM - 1:3000 - 1:333

$3m^3/h - 0.03 - 0.3\%$

0.5 - 6 bar

7.3 - 85 psi



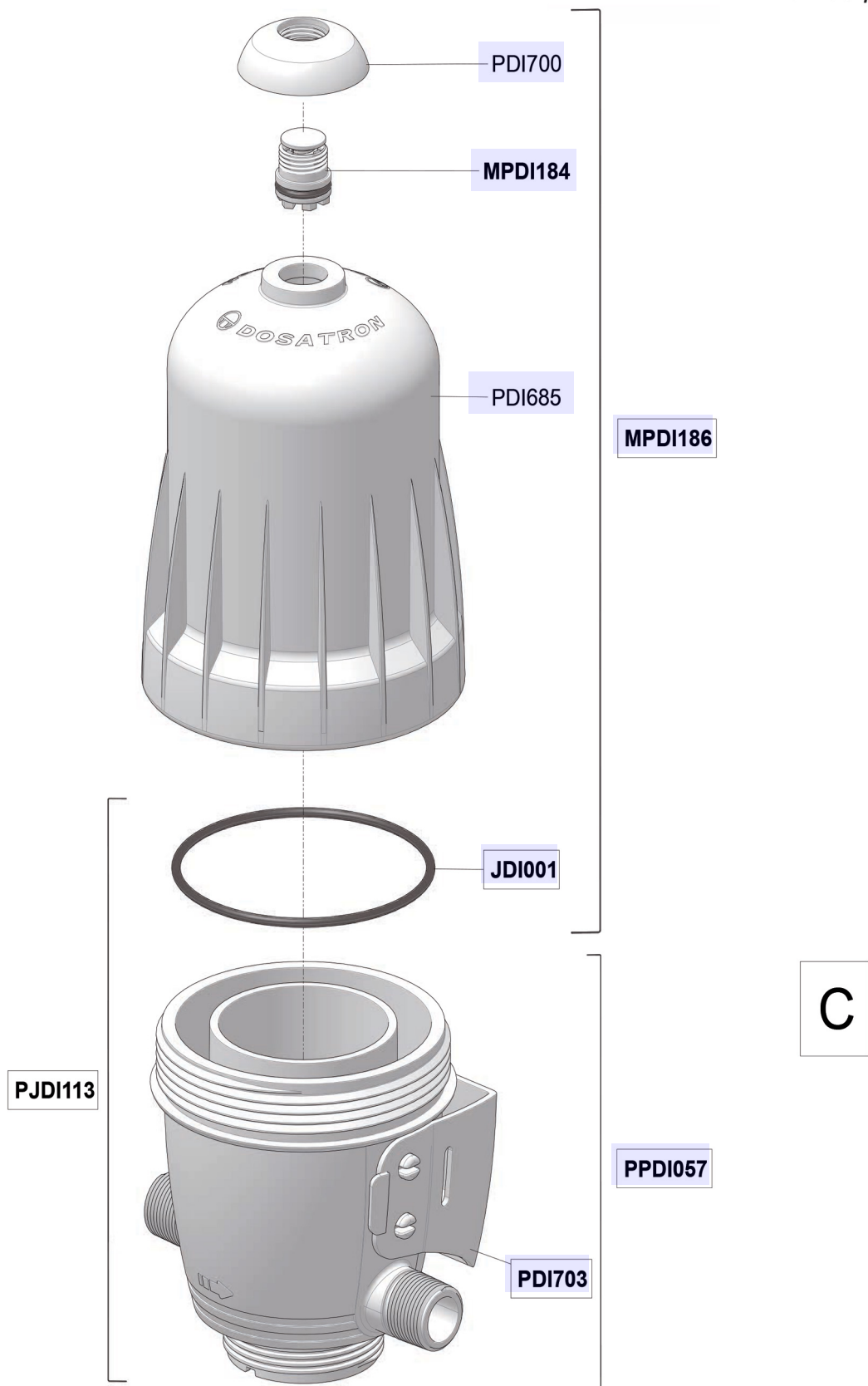
D14WL3000NIEAF

14 GPM - 1:3000 - 1:333

$3m^3/h$ - 0.03 - 0.3%

0.5 - 6 bar

7.3 - 85 psi



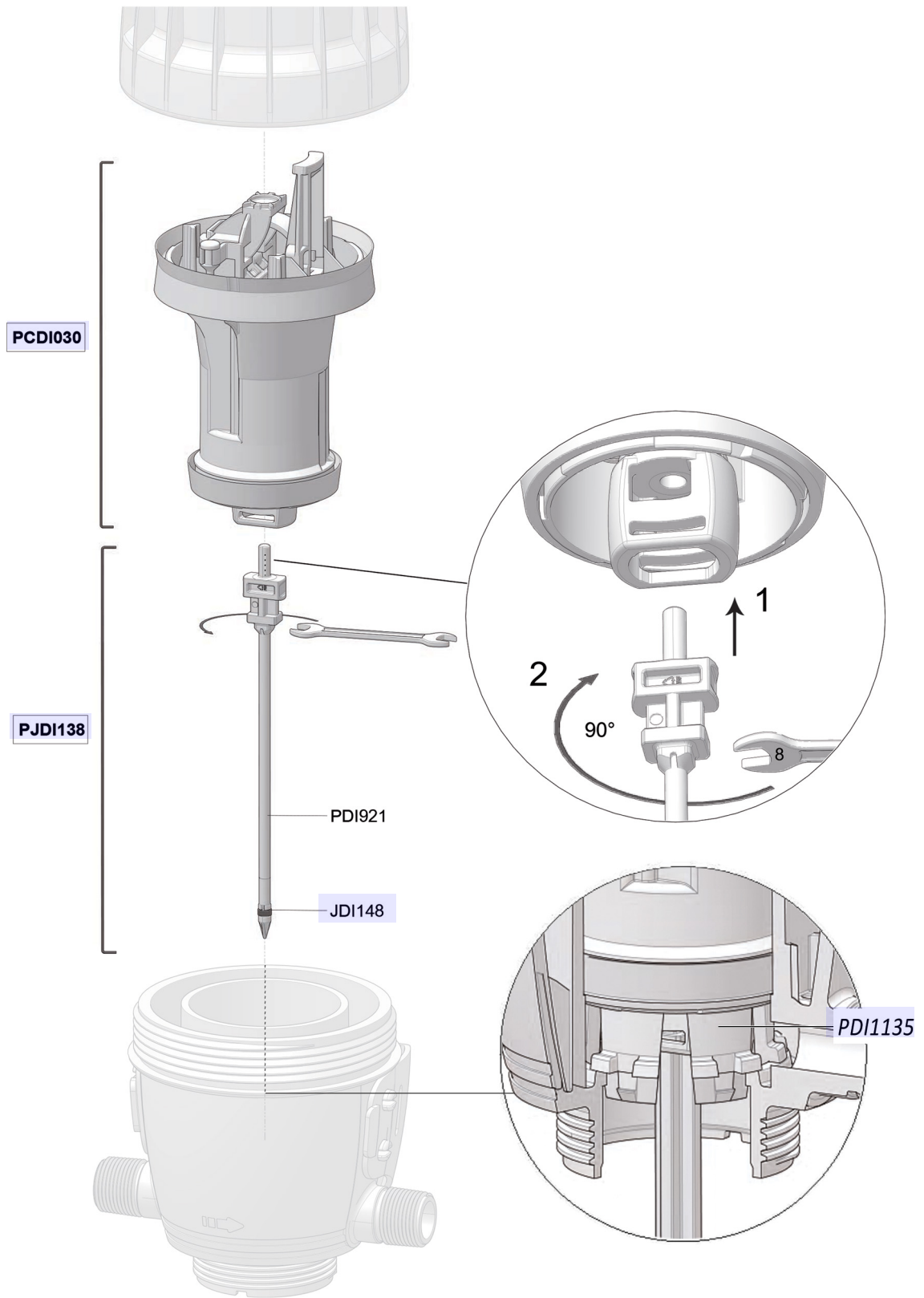
D14WL3000NIEAF

14 GPM - 1:3000 - 1:333

$3m^3/h - 0.03 - 0.3\%$

0.5 - 6 bar

7.3 - 85 psi



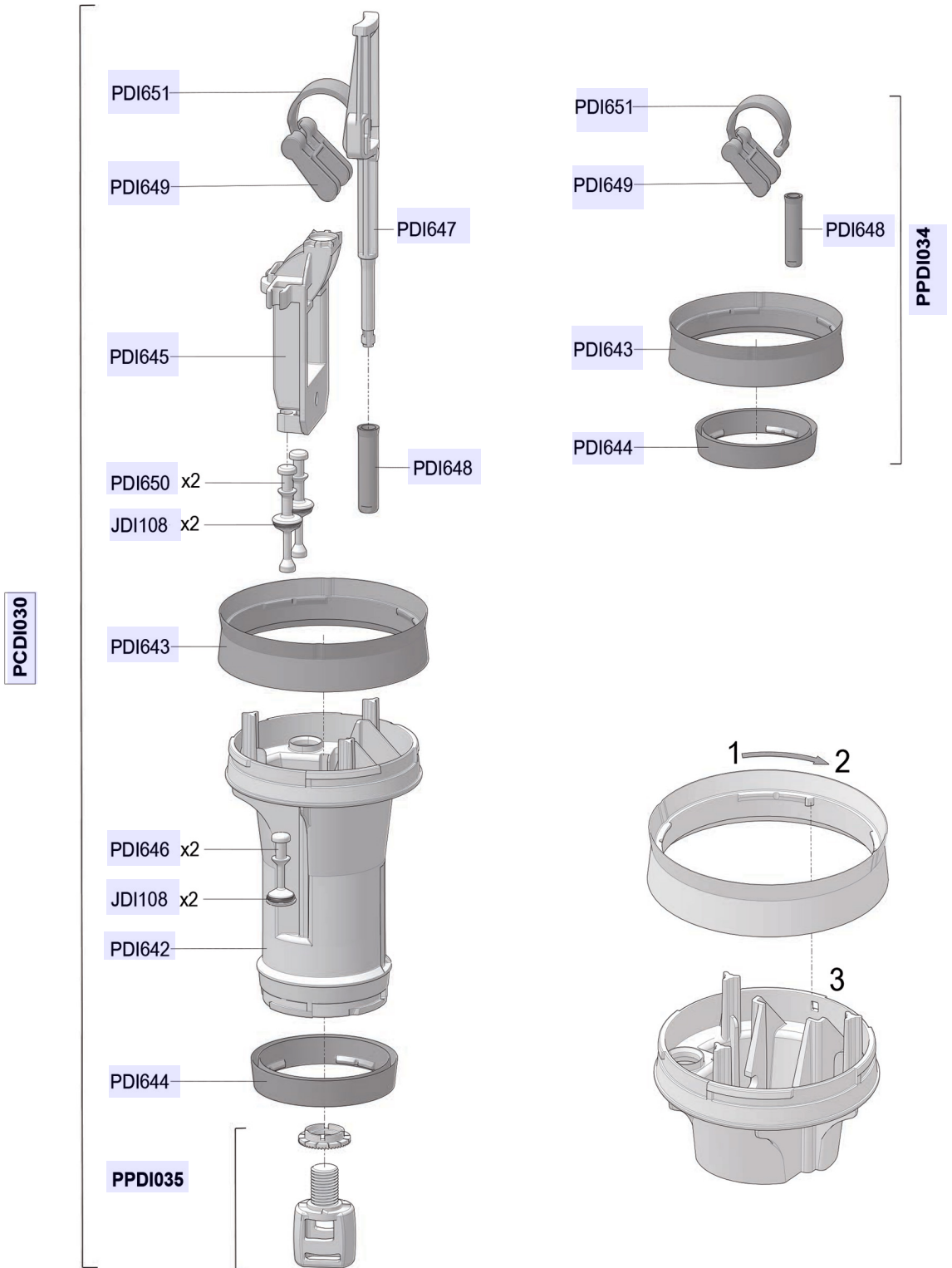
D14WL3000NIEAF

14 GPM - 1:3000 - 1:333

$3m^3/h - 0.03 - 0.3\%$

0.5 - 6 bar

7.3 - 85 psi



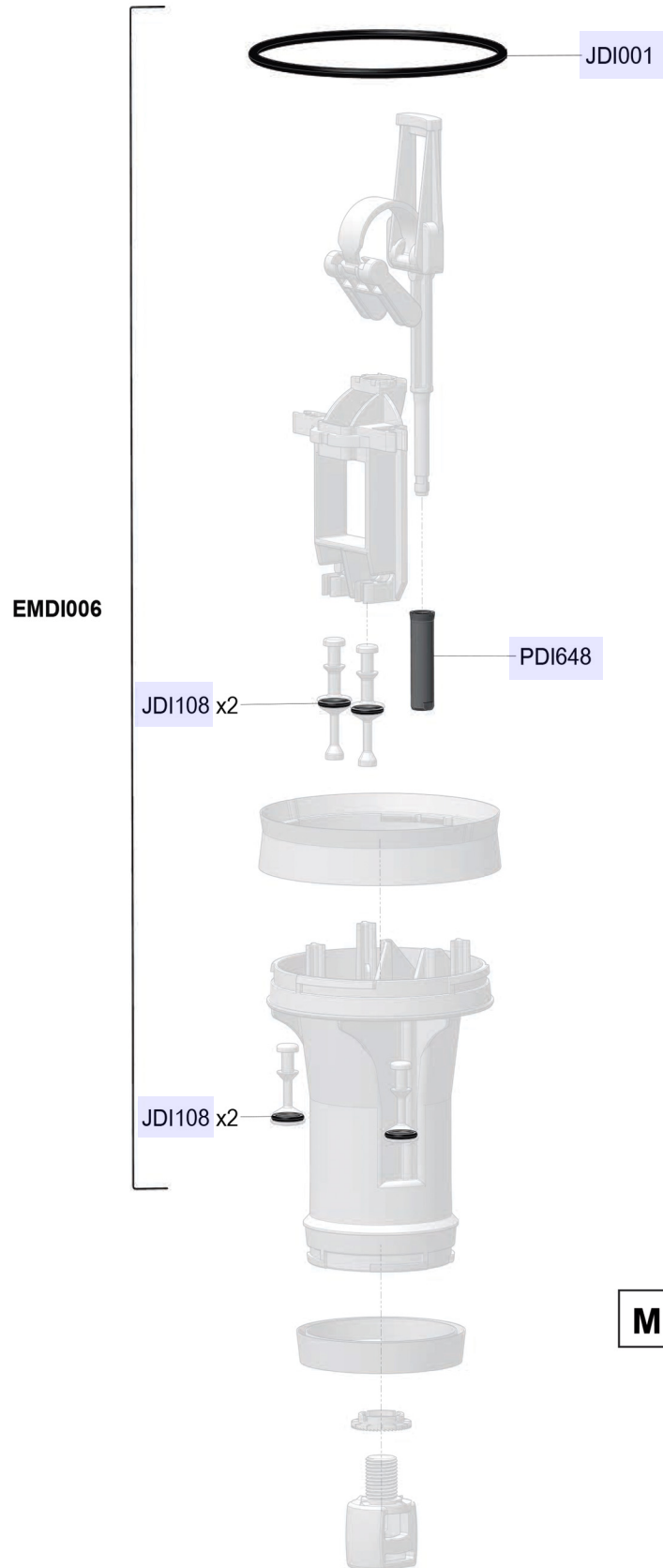
D14WL3000NIEAF

14 GPM - 1:3000 - 1:333

$3m^3/h - 0.03 - 0.3\%$

0.5 - 6 bar

7.3 - 85 psi



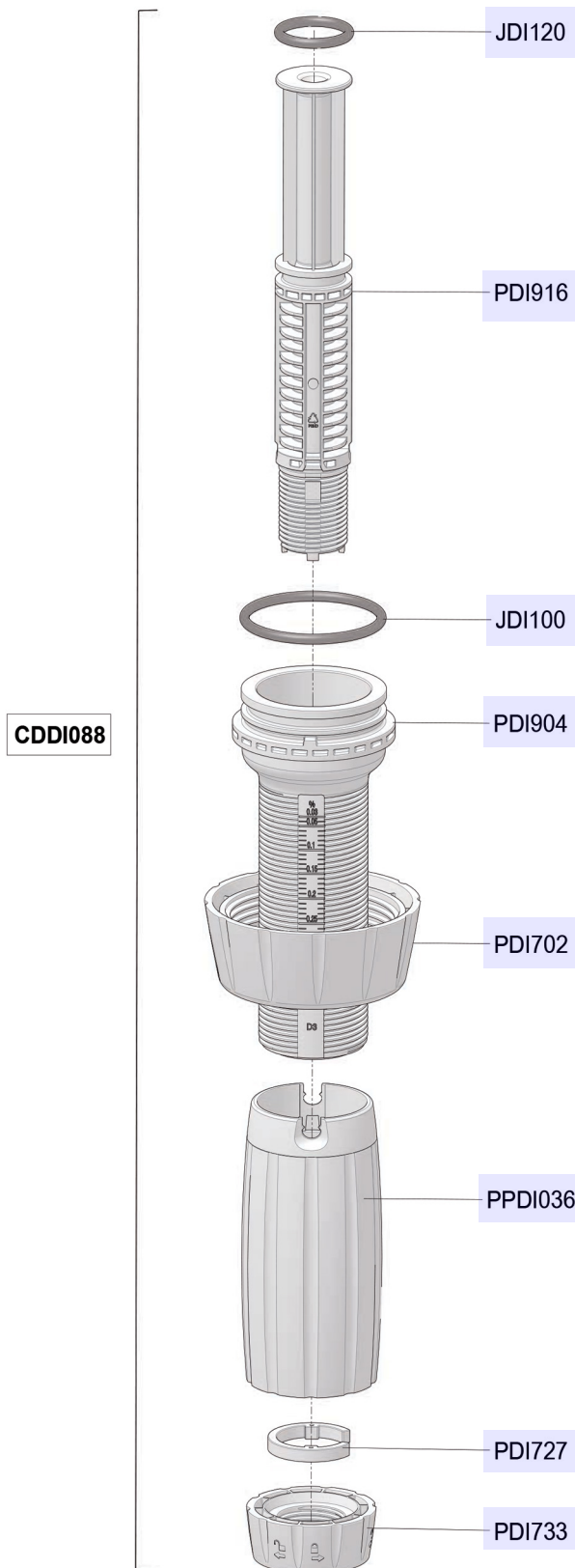
D14WL3000NIEAF

14 GPM - 1:3000 - 1:333

$3m^3/h - 0.03 - 0.3\%$

0.5 - 6 bar

7.3 - 85 psi



D

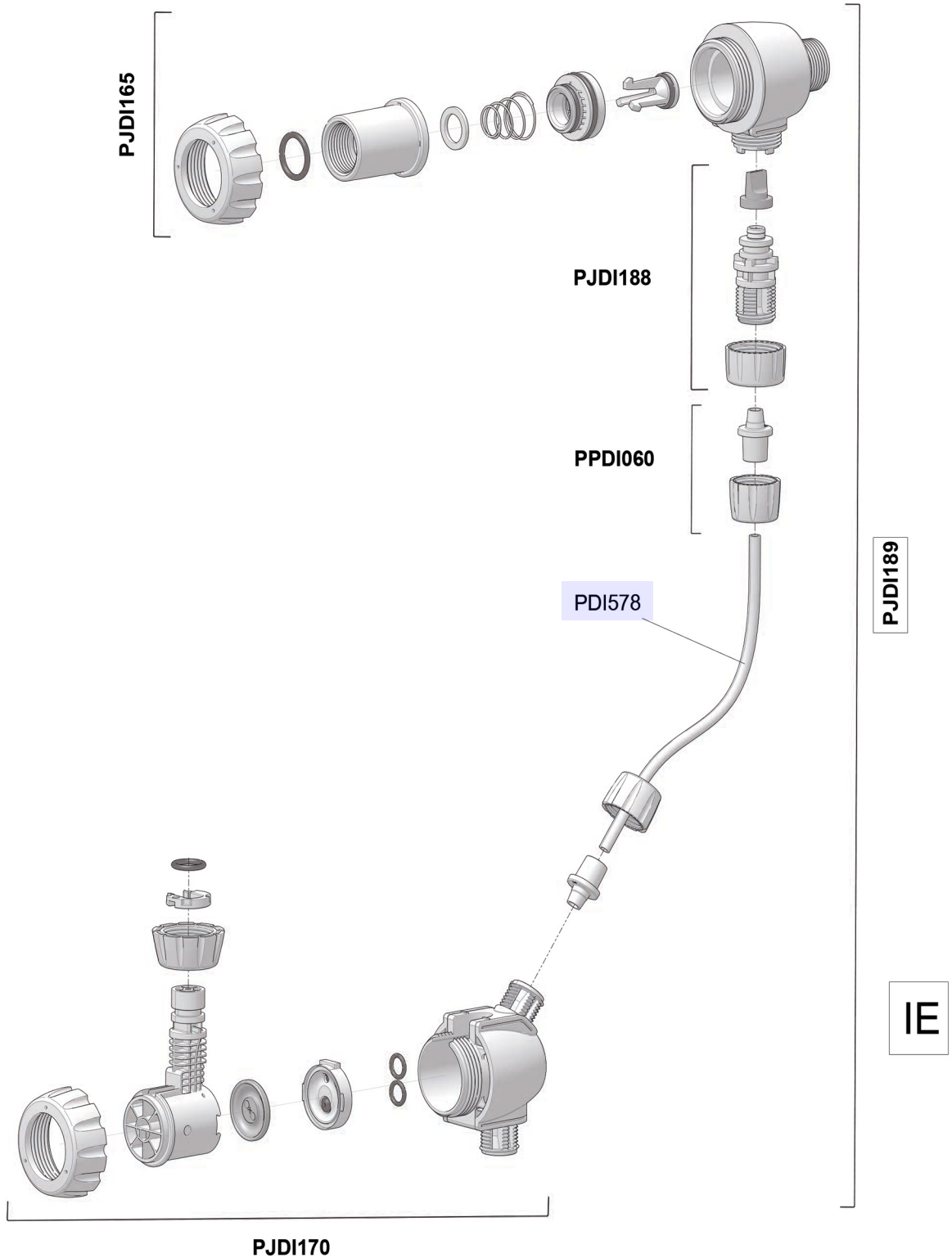
D14WL3000NIEAF

14 GPM - 1:3000 - 1:333

$3m^3/h - 0.03 - 0.3\%$

0.5 - 6 bar

7.3 - 85 psi



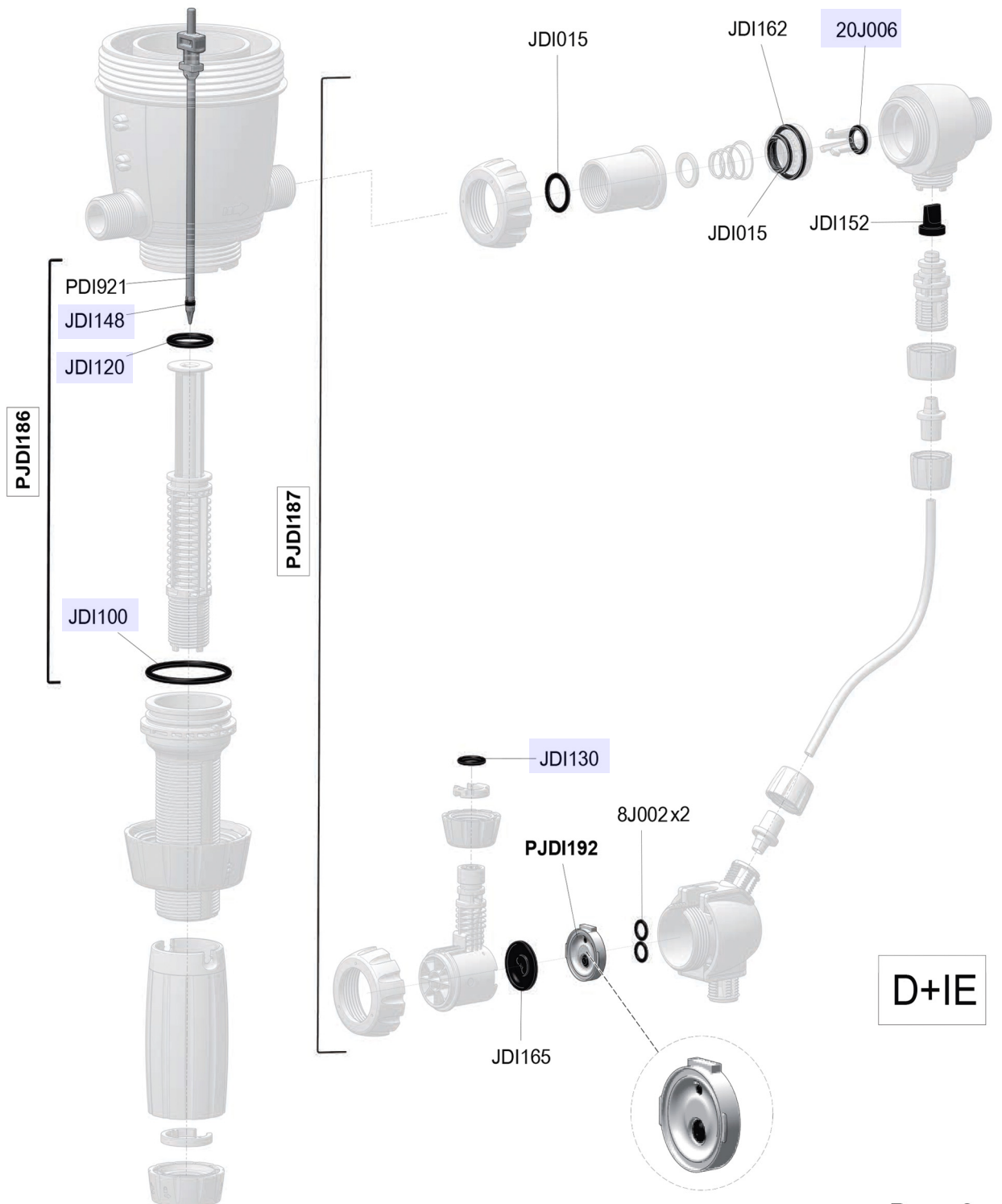
D14WL3000NIEAF

14 GPM - 1:3000 - 1:333

3m³/h - 0.03 - 0.3%

0.5 - 6 bar

7.3 - 85 psi



D14WL3000NIEAF

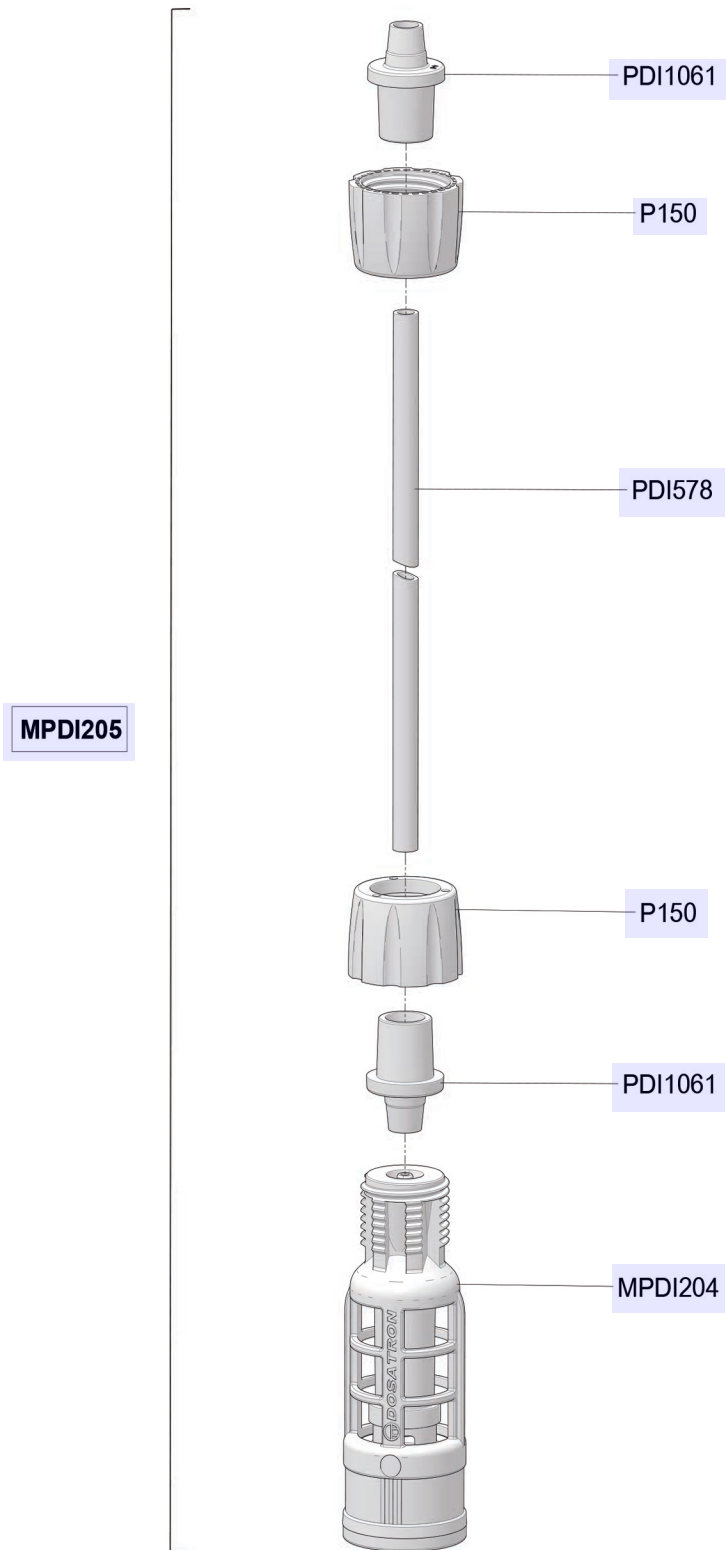
14 GPM - 1:3000 - 1:333

$3m^3/h - 0.03 - 0.3\%$

0.5 - 6 bar

7.3 - 85 psi

(Ø4)



A