



DOSATRON®

WATER POWERED DOSING TECHNOLOGY



D132MZ30000 - 132 GPM ESQUEMAS INTERACTIVOS

ESPECIFICACIONES

- 1:30,000 - 1:3000
- 7 - 87 PSI
- Conexión 3" NPT

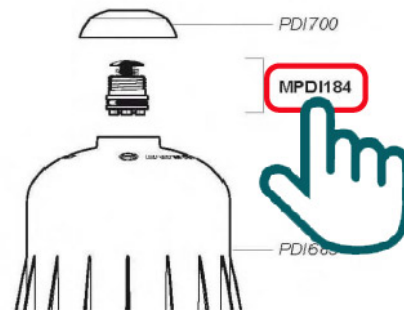
RECOMENDACIONES

- Filtro de malla de 200/80 micrones antes de la unidad
- Válvula de cheque - una dirección - a la salida de la unidad para prevenir contra el golpe de ariete

MANTENIMIENTO

- Mini Kit de Mantenimiento
Parte #: [PJDI139MINI](#)
para mantenimiento regular
- Kit de Empaques
Parte #: [PJDI139](#)
para mantenimiento anual
- Kit Renovación
Parte #: [MKD14MZ3000](#)
extiende la vida de su unidad

INSTRUCCIONES

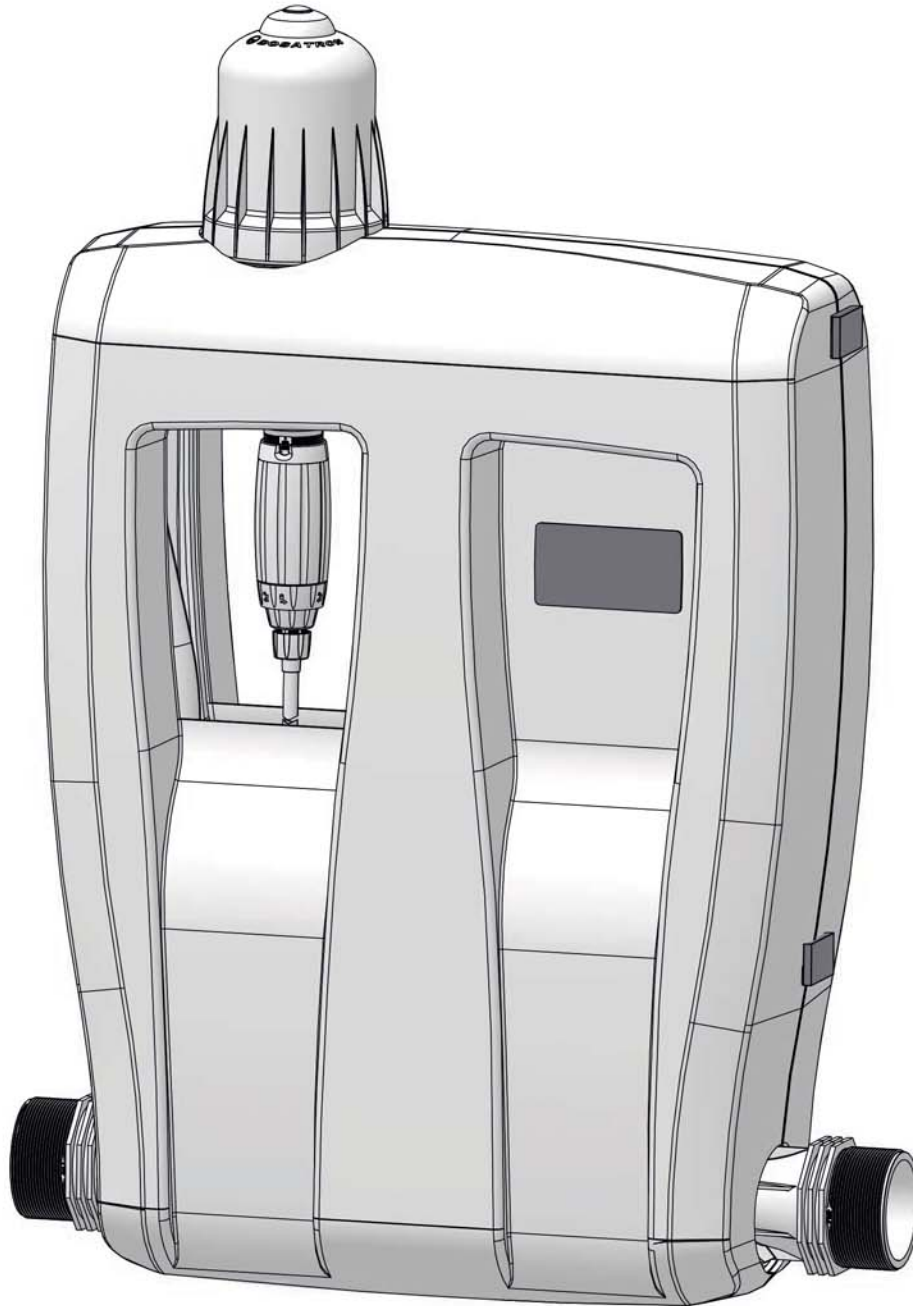


- Haga clic en el # de parte, para visitar la página
- Regrese a este documento con la flecha



D132MZ30000

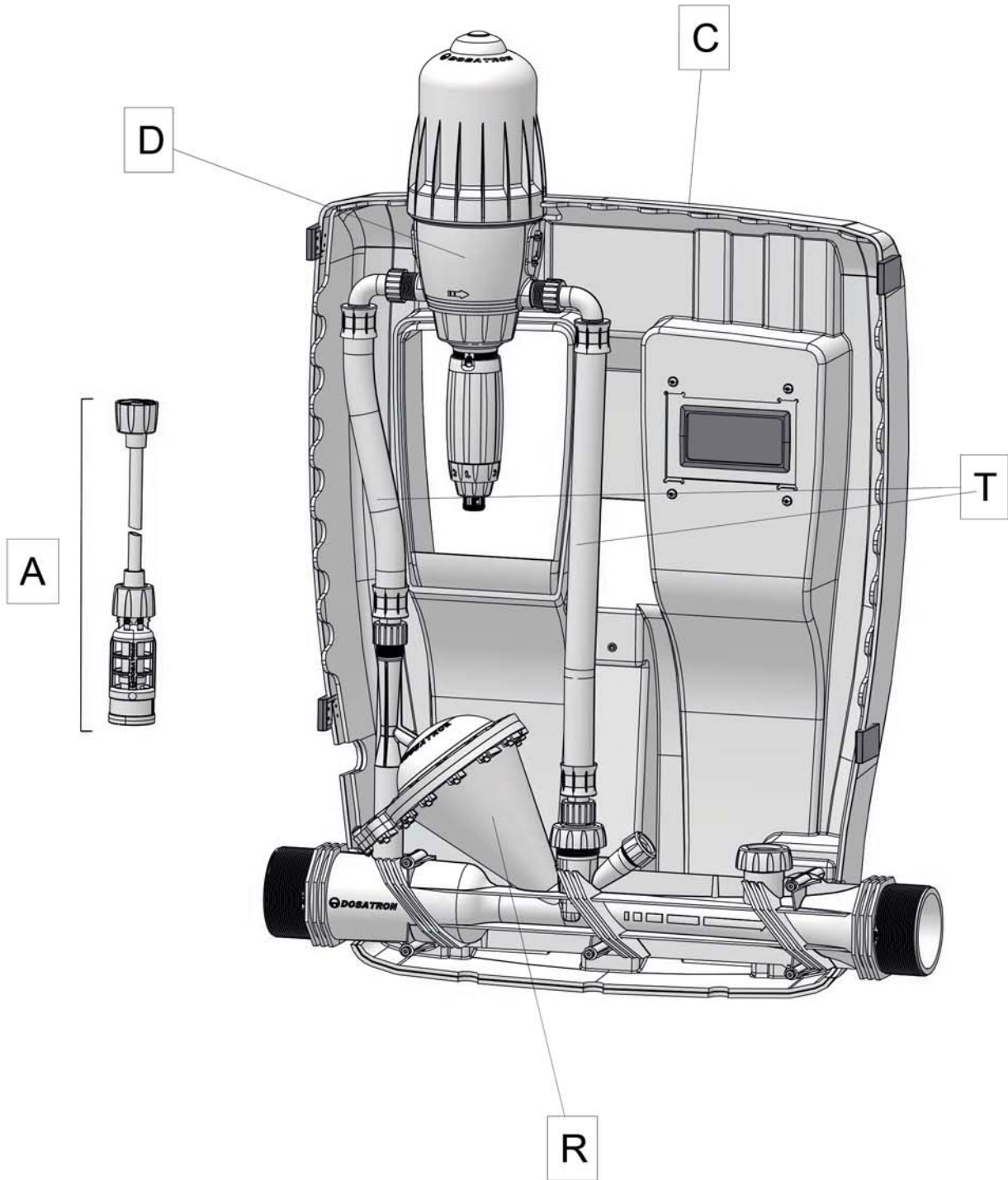
132 GPM - 1:30,000 - 1:3,000
0.003% - 0.03%
7 - 87 PSI
0.5 - 6 bar



Kit de Empaques Parte # PJD139
Mini Kit Mantenimiento Parte # PJD139MINI
Kit Renovación Parte # MKD14MZ3000

D132MZ30000

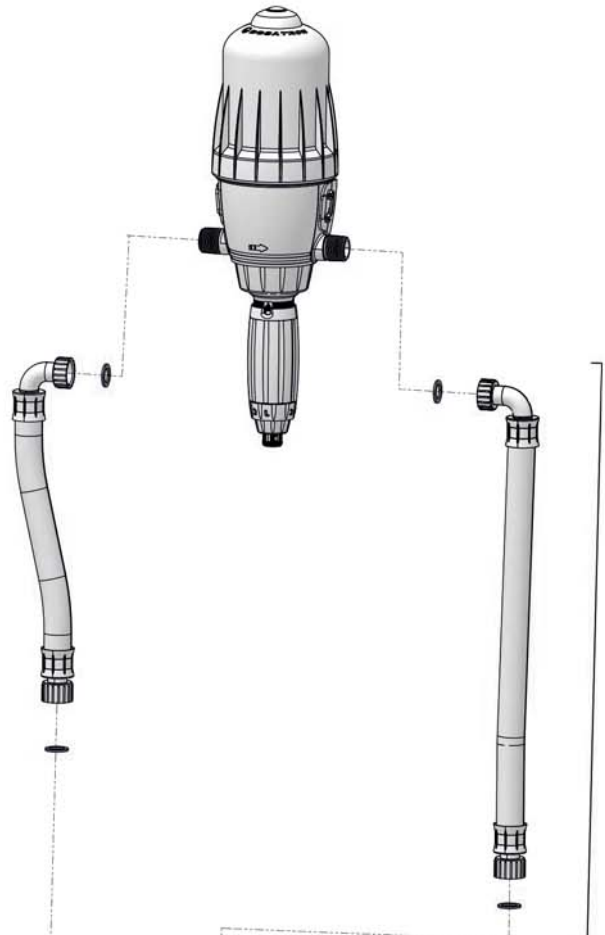
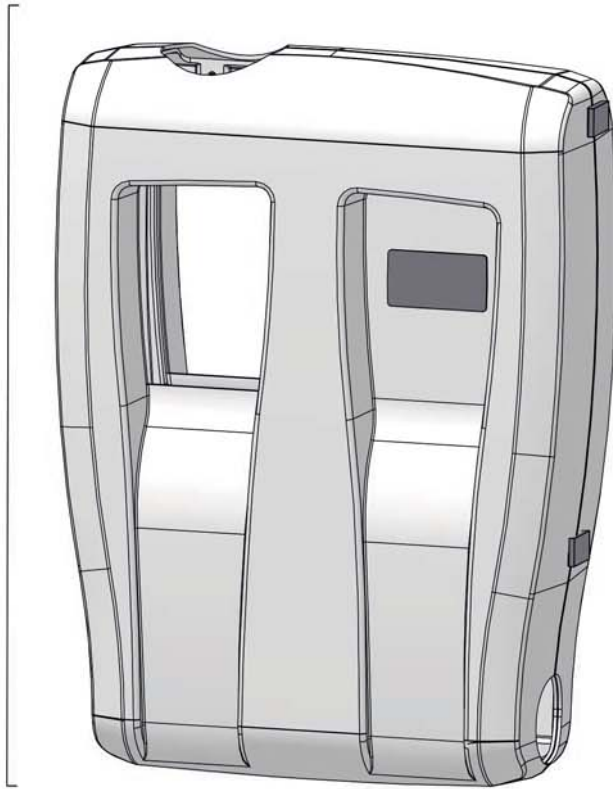
132 GPM - 1:30,000 - 1:3,000
0.003% - 0.03%
7 - 87 PSI
0.5 - 6 bar



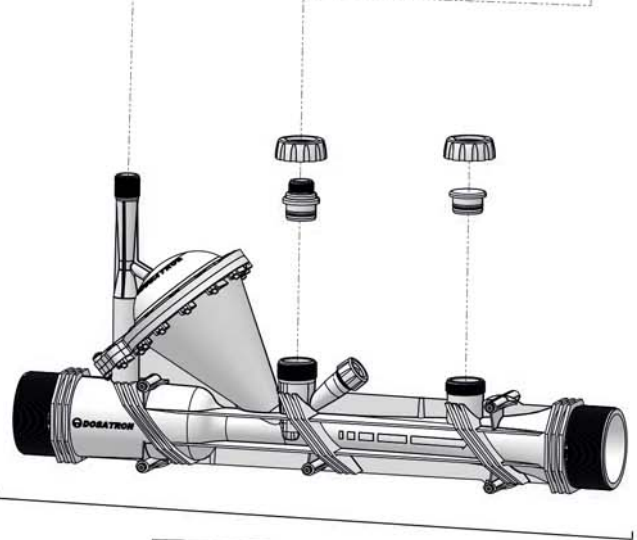
D132MZ30000

132 GPM - 1:30,000 - 1:3,000
0.003% - 0.03%
7 - 87 PSI
0.5 - 6 bar

PJDI176



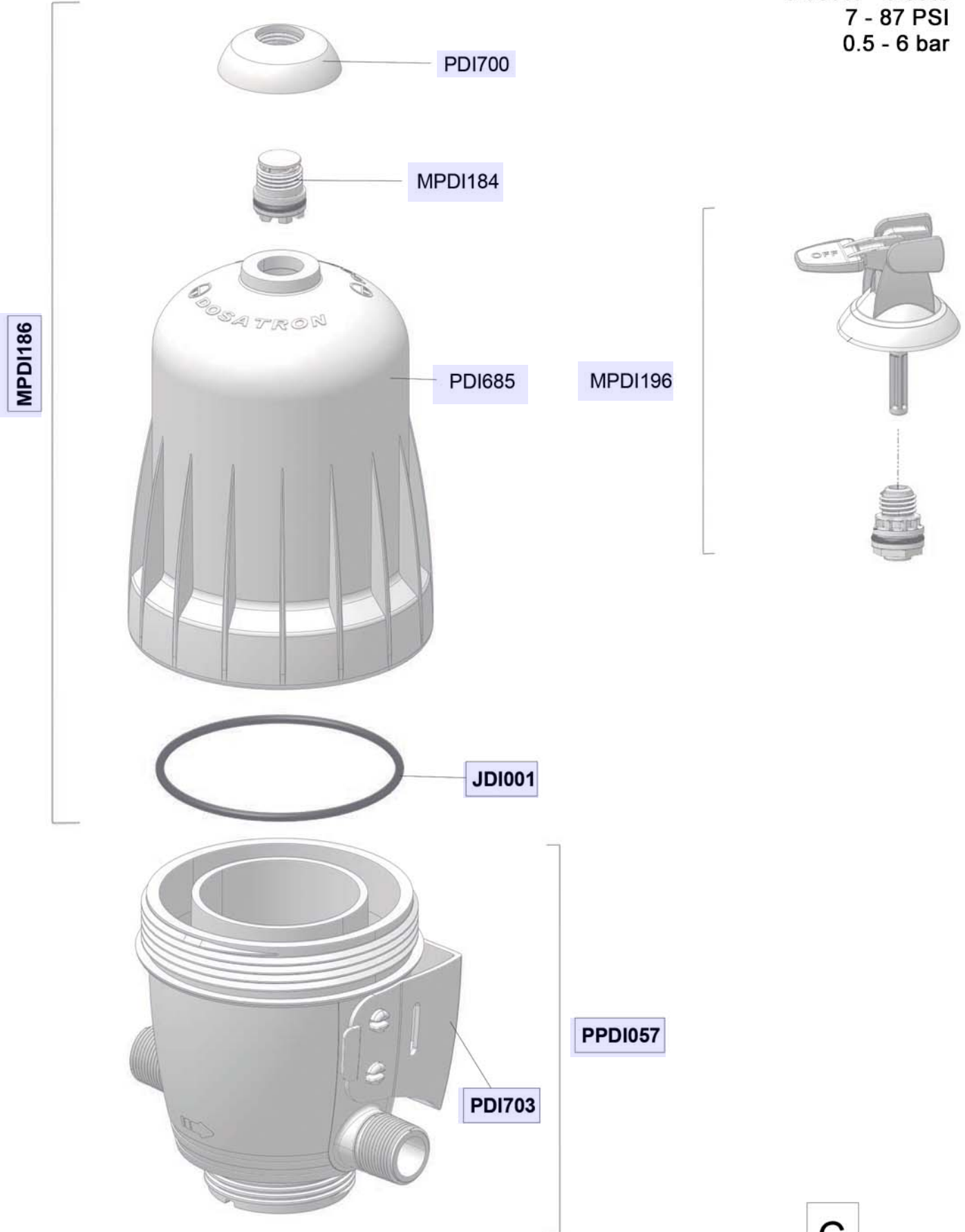
PJDI182



PJDI177NPT

D132MZ30000

132 GPM - 1:30,000 - 1:3,000
0.003% - 0.03%
7 - 87 PSI
0.5 - 6 bar

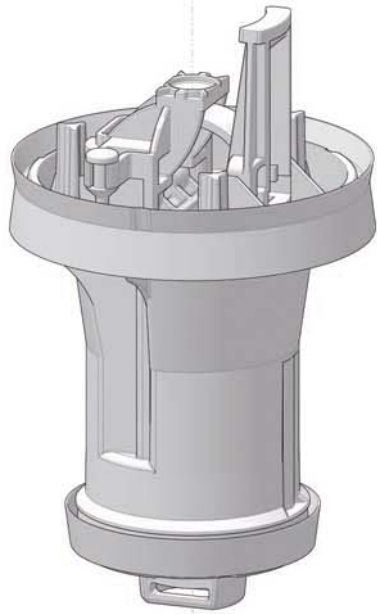


C

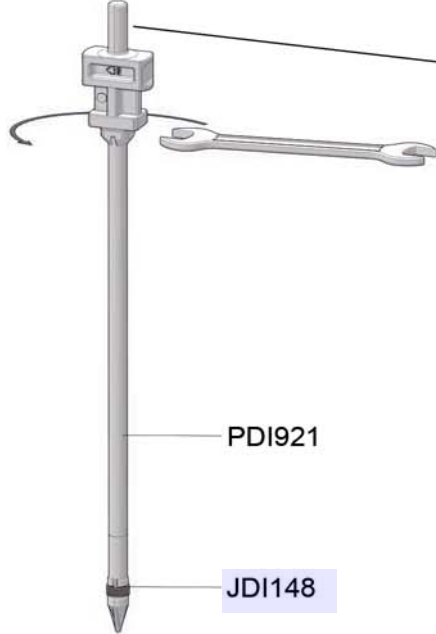
D132MZ30000

132 GPM - 1:30,000 - 1:3,000
0.003% - 0.03%
7 - 87 PSI
0.5 - 6 bar

PCDI030



PJDI138



PDI921

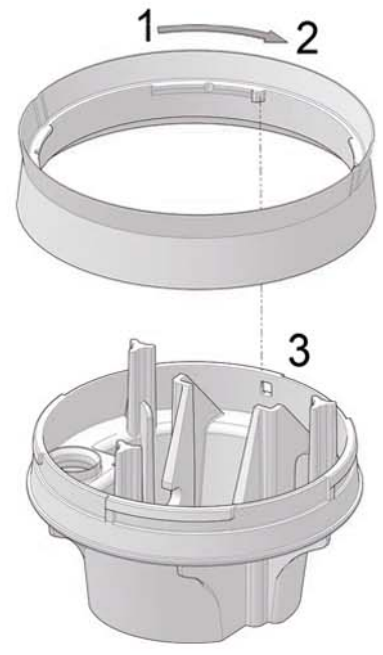
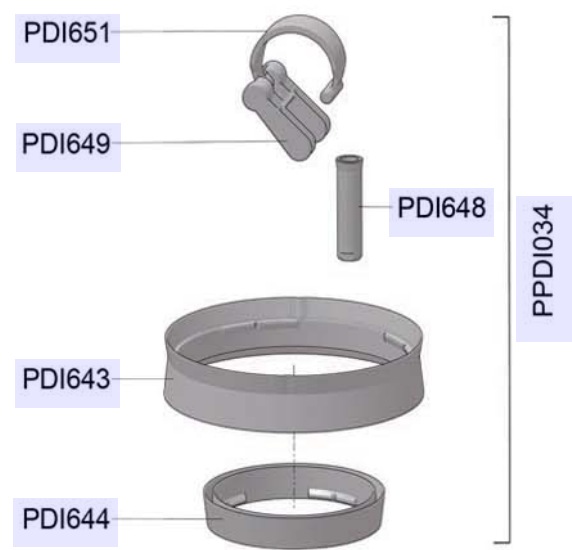
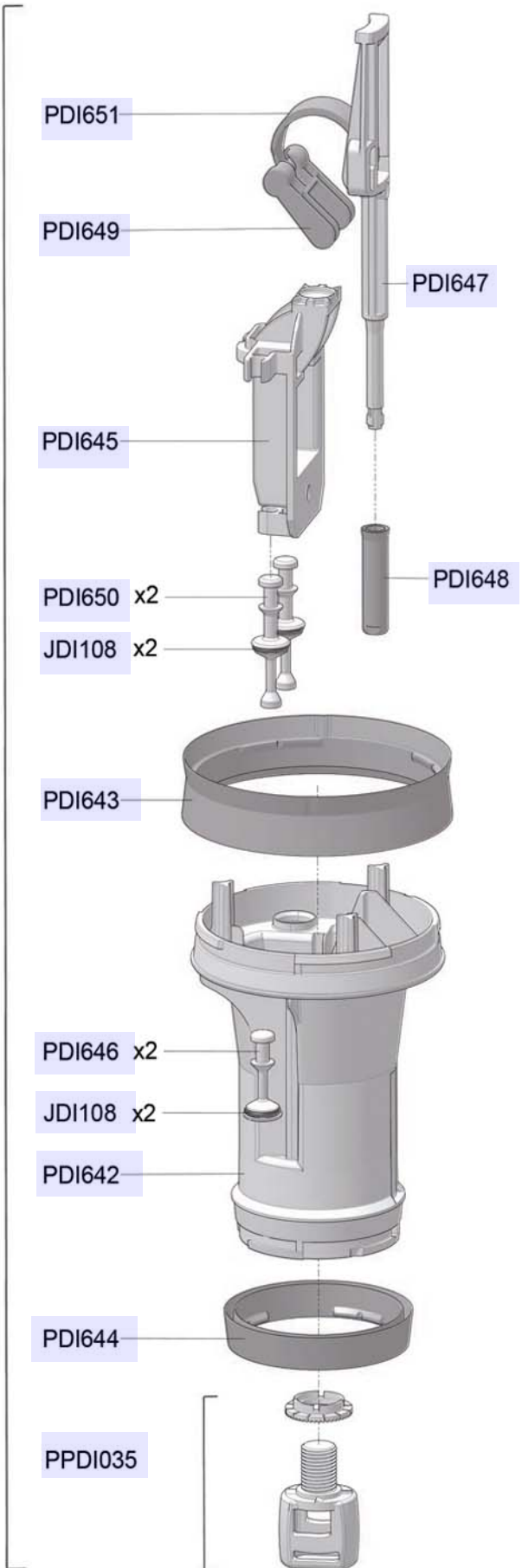
JDI148



D132MZ30000

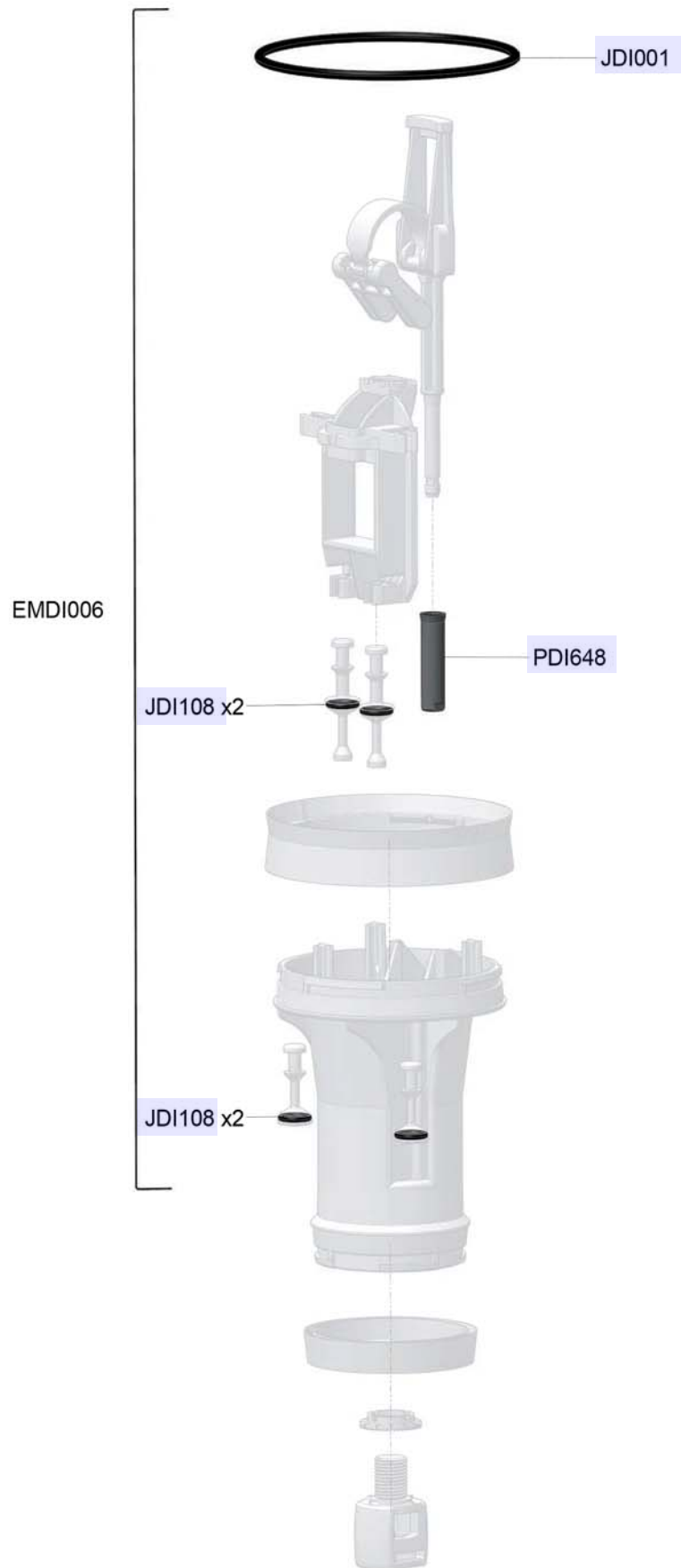
132 GPM - 1:30,000 - 1:3,000
 0.003% - 0.03%
 7 - 87 PSI
 0.5 - 6 bar

PCDI030



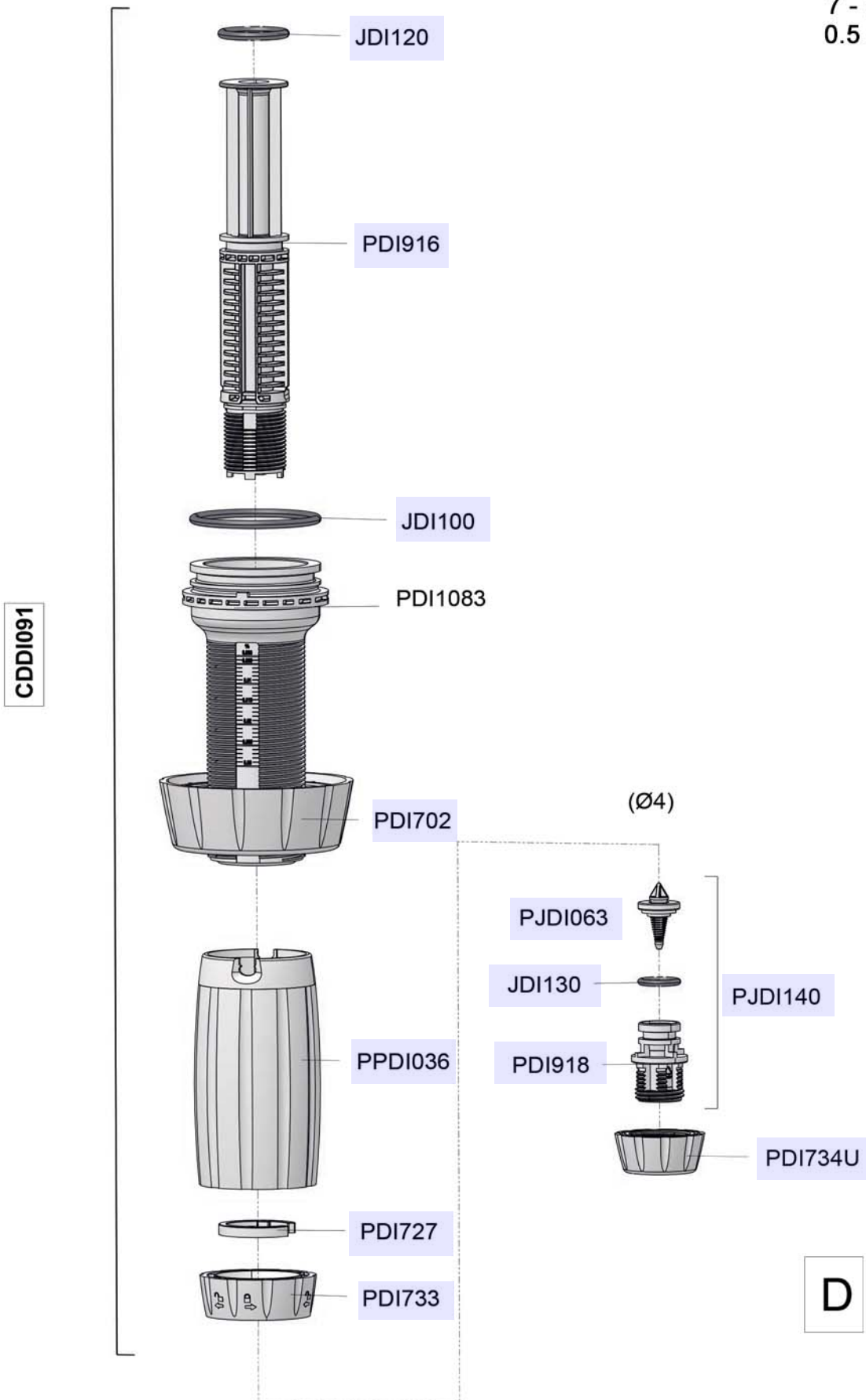
D132MZ30000

132 GPM - 1:30,000 - 1:3,000
0.003% - 0.03%
7 - 87 PSI
0.5 - 6 bar



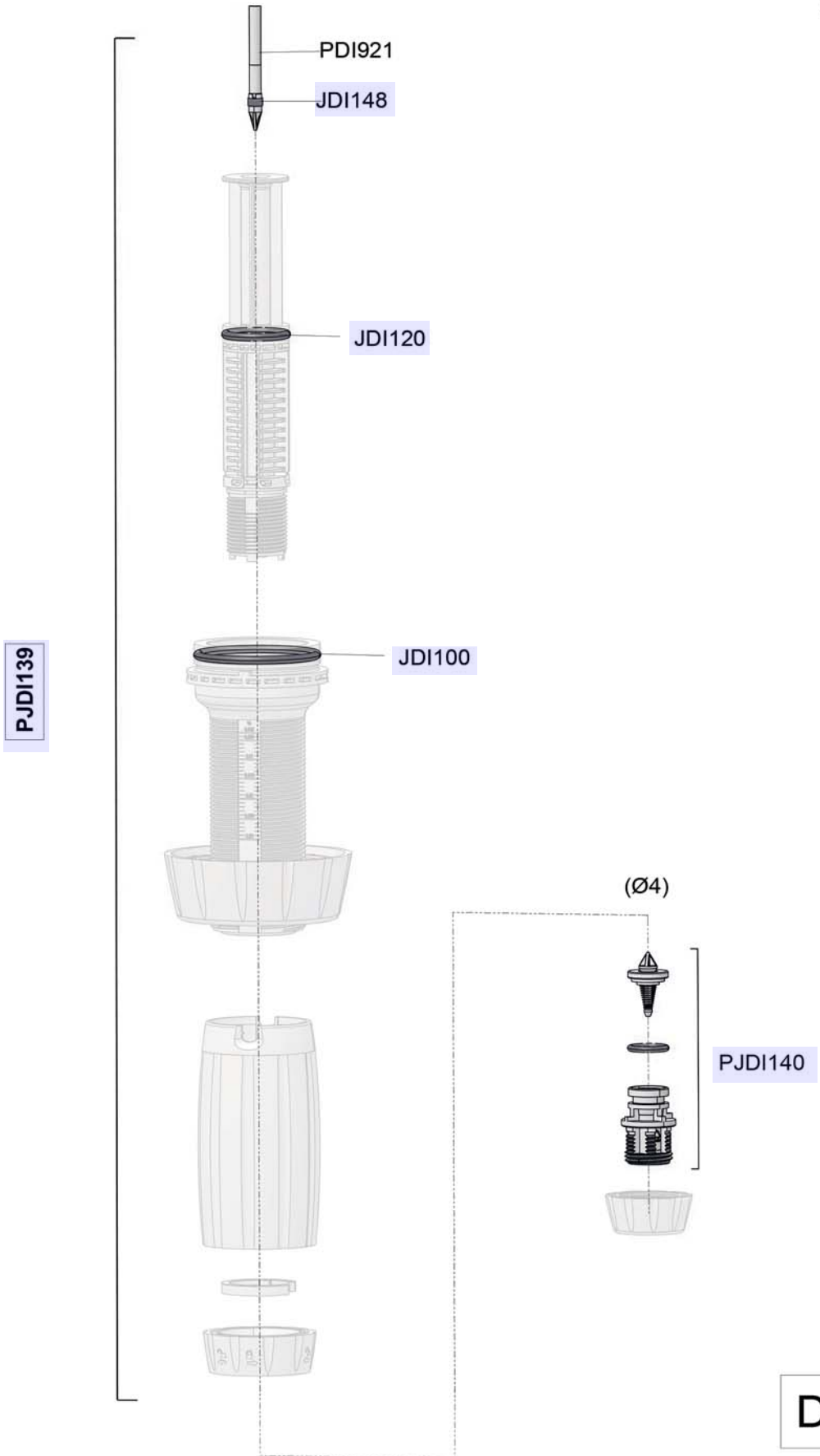
D132MZ30000

132 GPM - 1:30,000 - 1:3,000
0.003% - 0.03%
7 - 87 PSI
0.5 - 6 bar



D132MZ30000

132 GPM - 1:30,000 - 1:3,000
0.003% - 0.03%
7 - 87 PSI
0.5 - 6 bar



D

D132MZ30000

132 GPM - 1:30,000 - 1:3,000
0.003% - 0.03%
7 - 87 PSI
0.5 - 6 bar

(Ø4)

