



DOSATRON®

An Ingersoll Rand Business



D14MZ1000 - 14 GPM ESQUEMAS INTERACTIVOS

ESPECIFICACIONES

- 1:1000 - 1:100
- 4.3 - 85 PSI
- Conexión 3/4" NPT

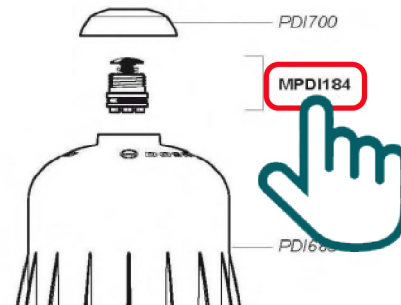
RECOMENDACIONES

- Filtro de malla de 200/80 micrones antes de la unidad

MANTENIMIENTO

- Mini Kit de Mantenimiento
Parte #: **PJDI235-MINI**
para mantenimiento regular
- Kit de Empaques
Parte #: **PJDI235**
para mantenimiento anual
- Kit Renovación
Parte #: **MKD14MZ1000**
extiende la vida de su unidad
- Kit Pistón
Parte #: **PPDI034**

INSTRUCCIONES



- Haga clic en el # de parte, para visitar la página
- Regrese a este documento con la flecha

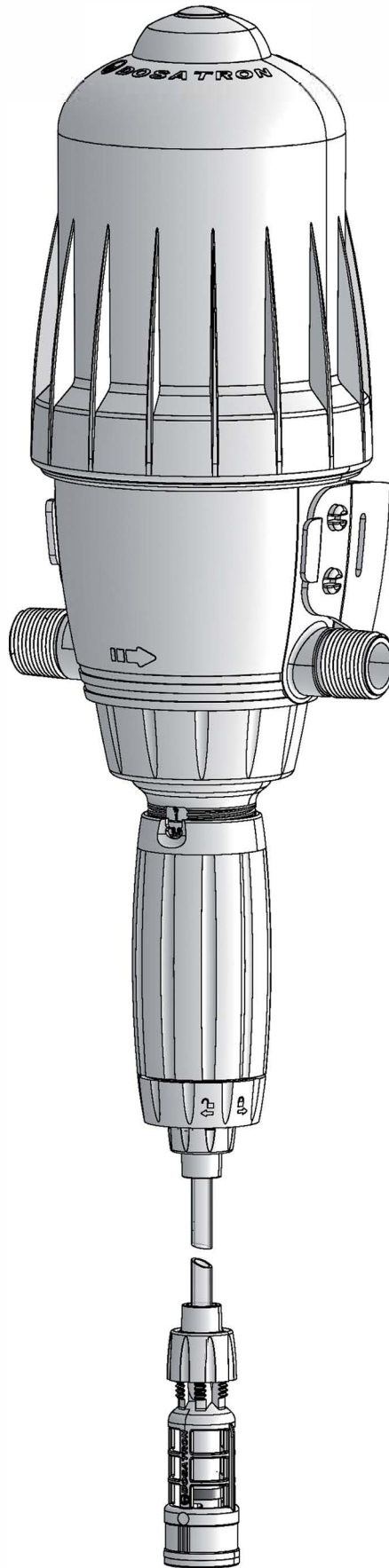
D14MZ1000

14GPM - 1:1000 - 1:100

$3\text{m}^3/\text{h}$ - 0.1 - 1%

4.3 - 85 psi

0.3 - 6 bar



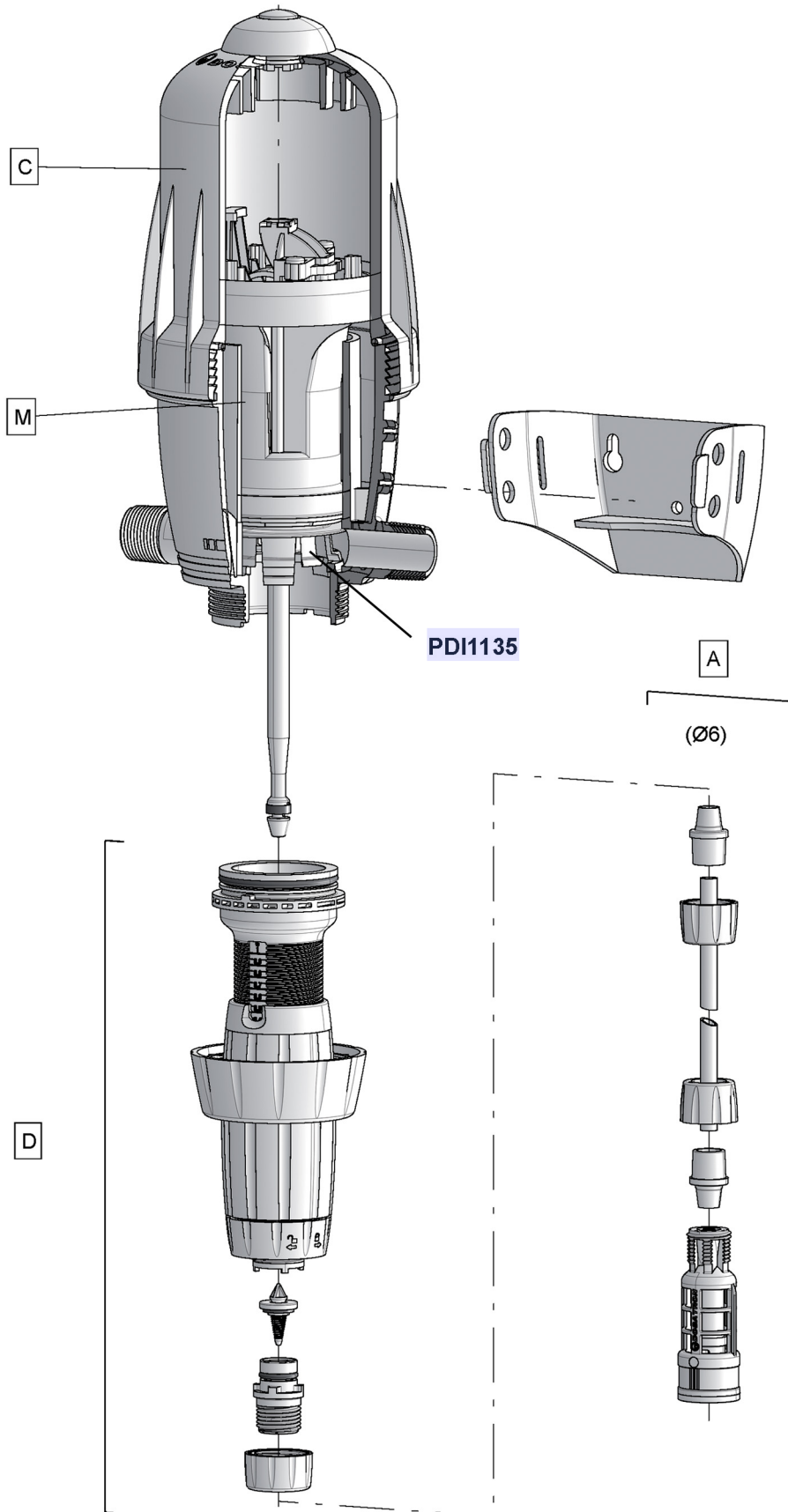
D14MZ1000

14GPM - 1:1000 - 1:100

3m³/h - 0.1 - 1%

4.3 - 85 psi

0.3 - 6 bar



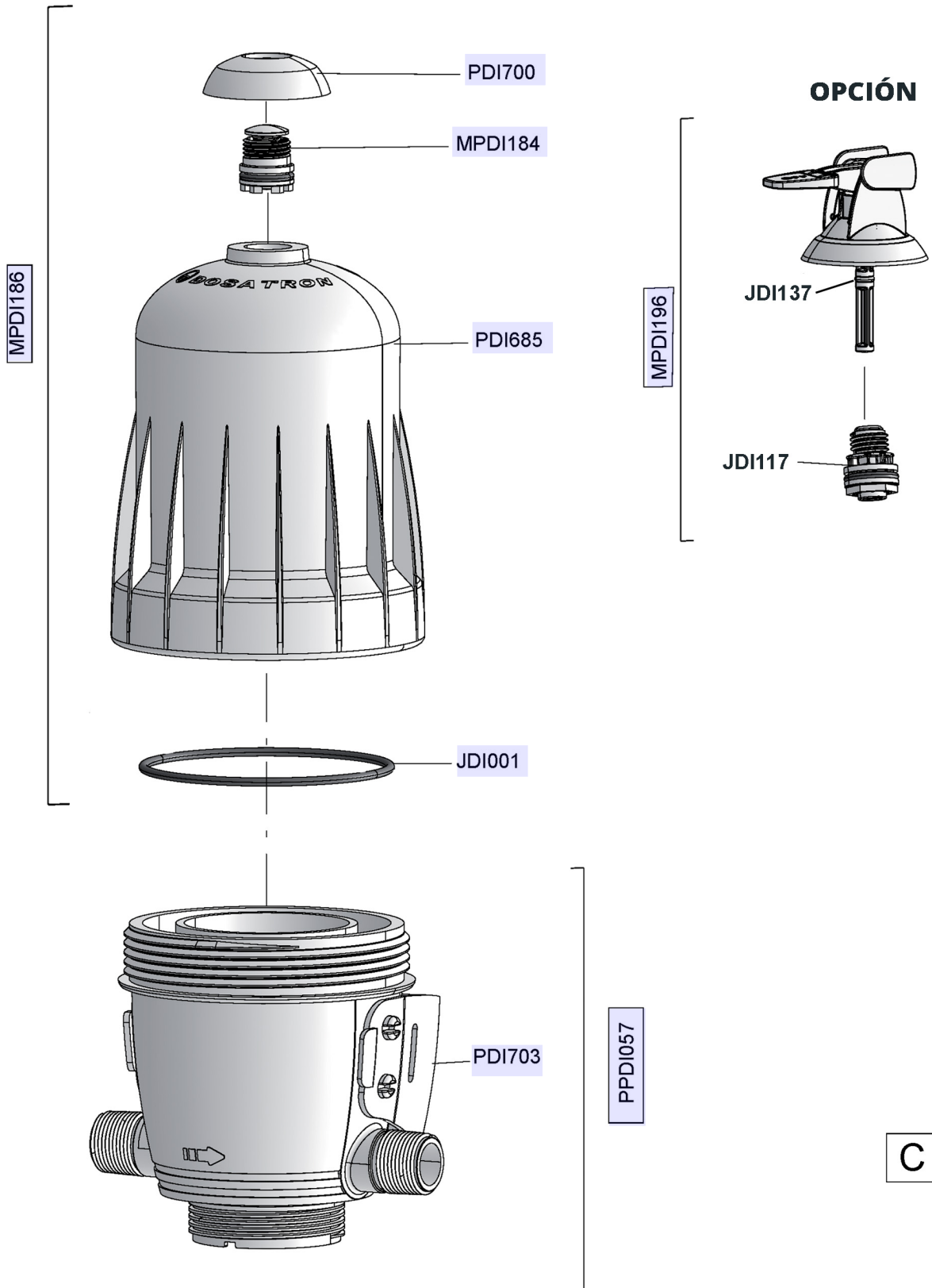
D14MZ1000

14GPM - 1:1000 - 1:100

3m³/h - 0.1 - 1%

4.3 - 85 psi

0.3 - 6 bar



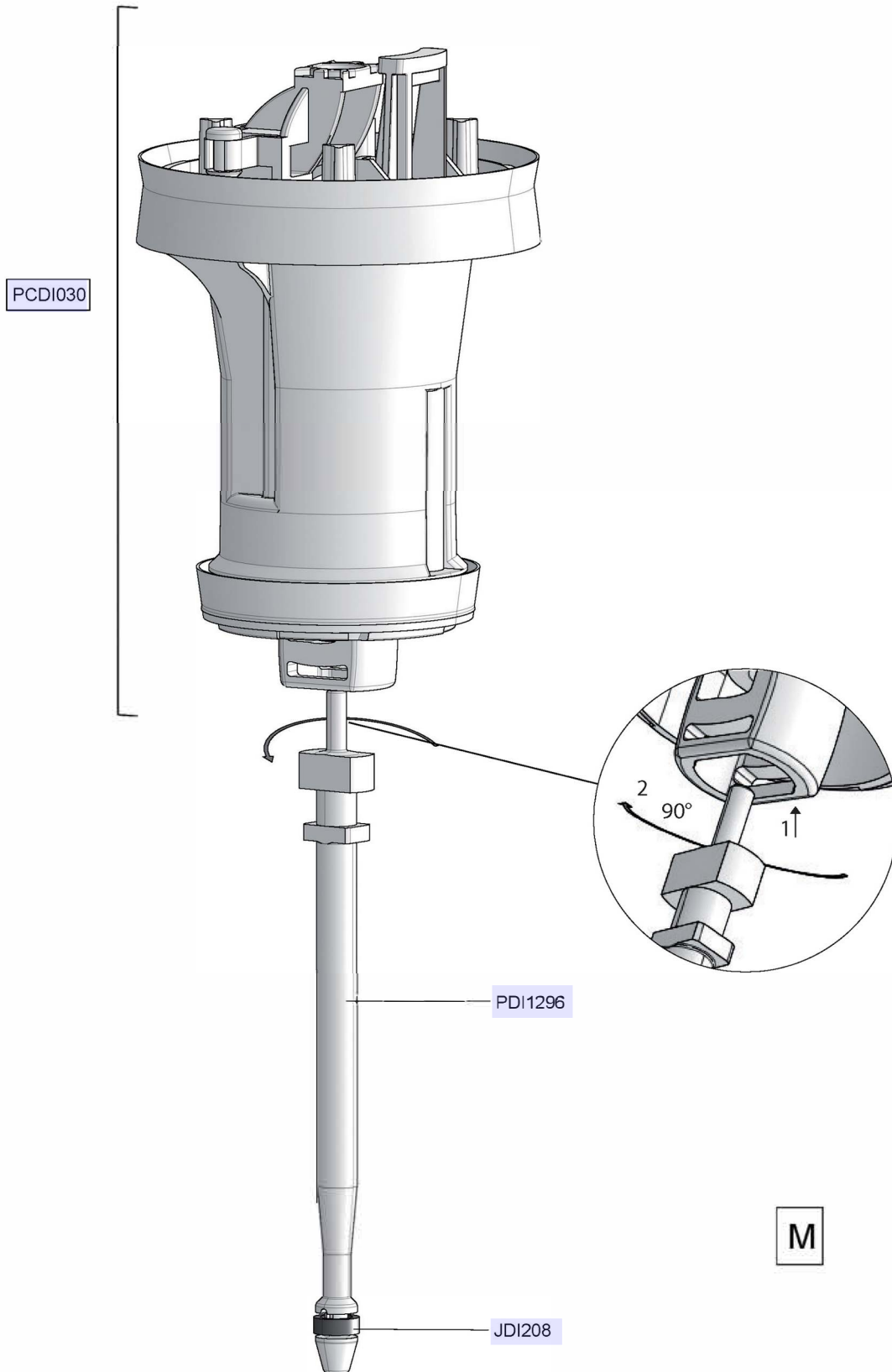
D14MZ1000

14GPM - 1:1000 - 1:100

3m³/h - 0.1 - 1%

4.3 - 85 psi

0.3 - 6 bar



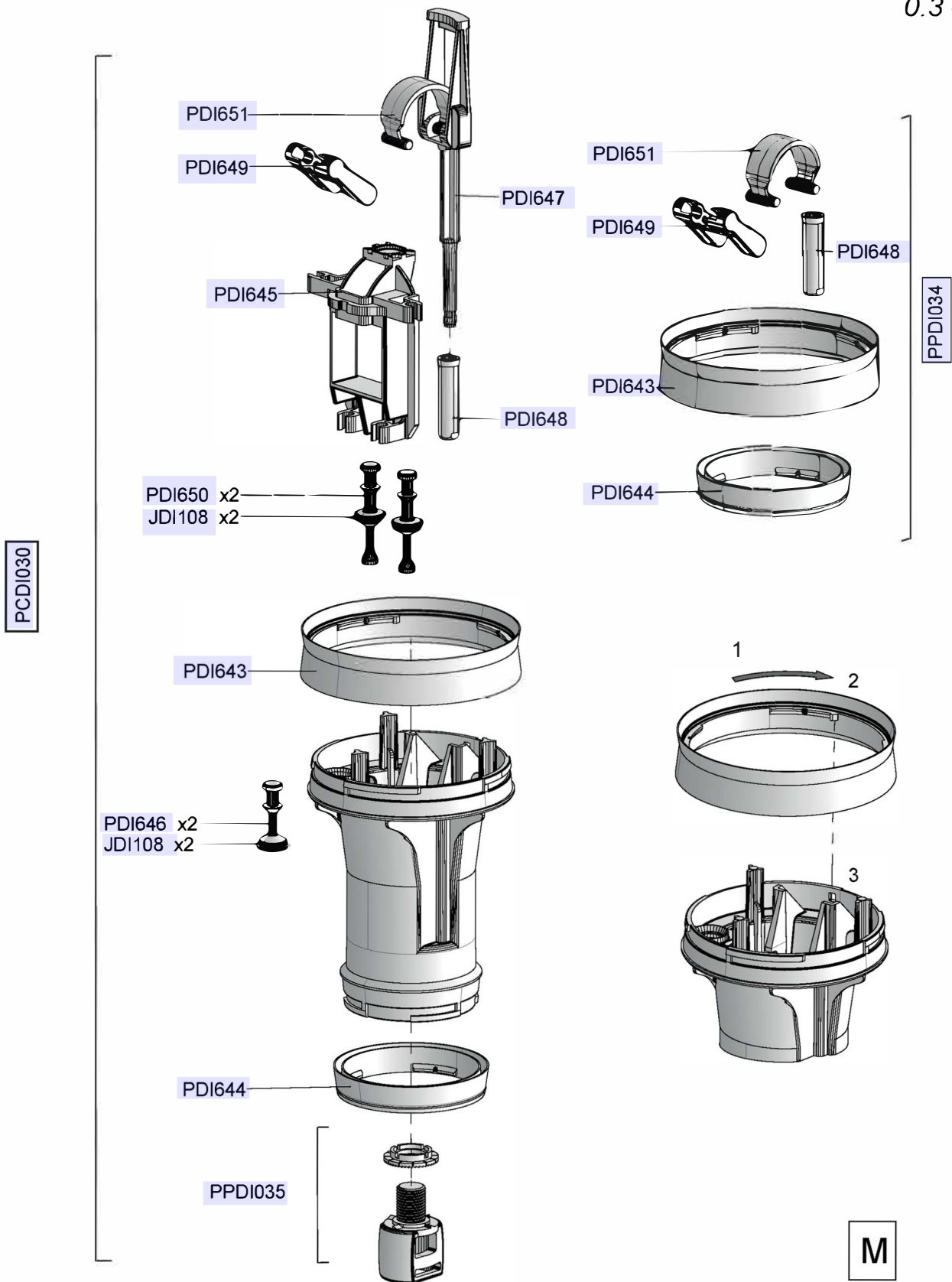
D14MZ1000

14GPM - 1:1000 - 1:100

3m³/h - 0.1 - 1%

4.3 - 85 psi

0.3 - 6 bar



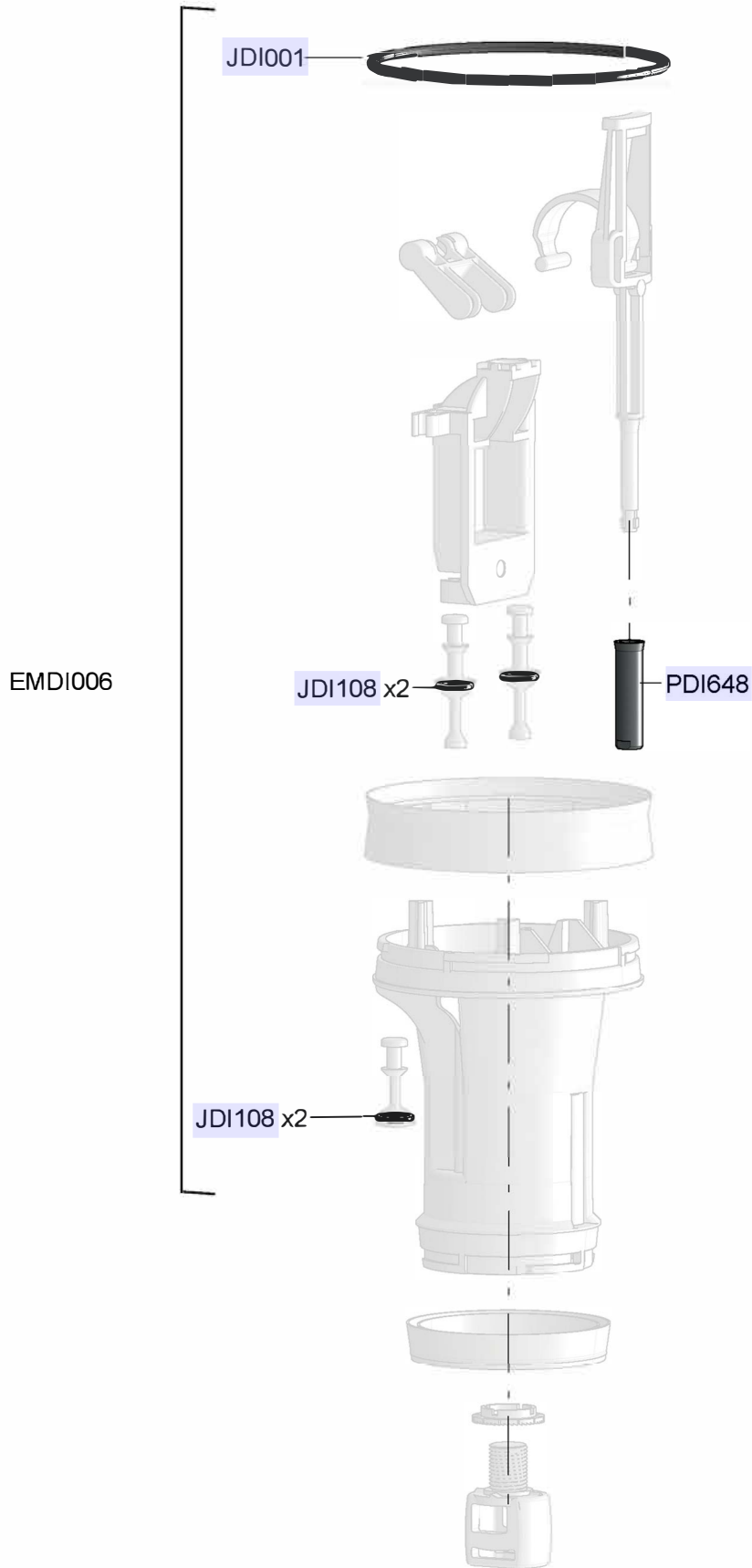
D14MZ1000

14GPM - 1:1000 - 1:100

3m³/h - 0.1 - 1%

4.3 - 85 psi

0.3 - 6 bar



M

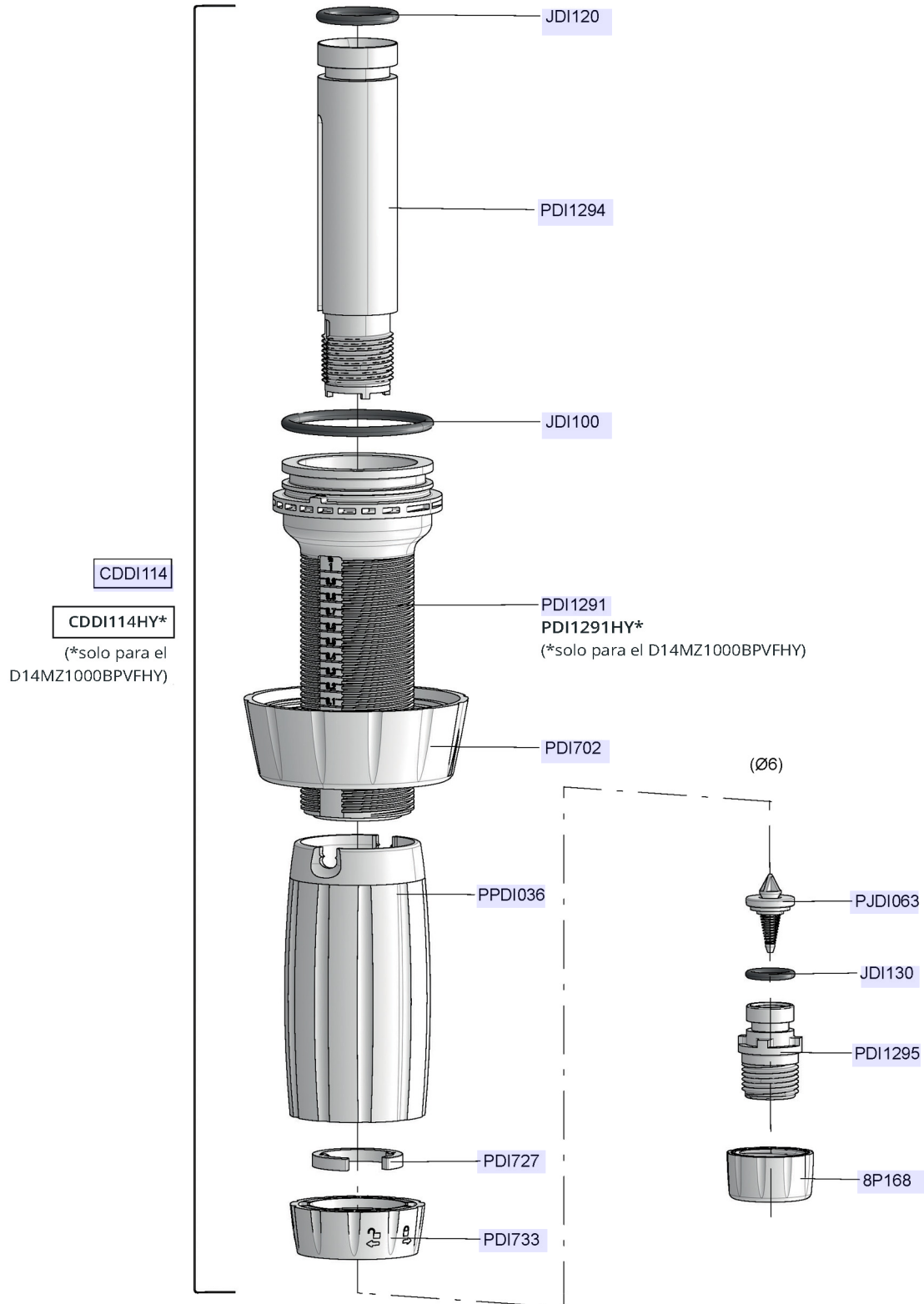
D14MZ1000

14GPM - 1:1000 - 1:100

3m³/h - 0.1 - 1%

4.3 - 85 psi

0.3 - 6 bar



D

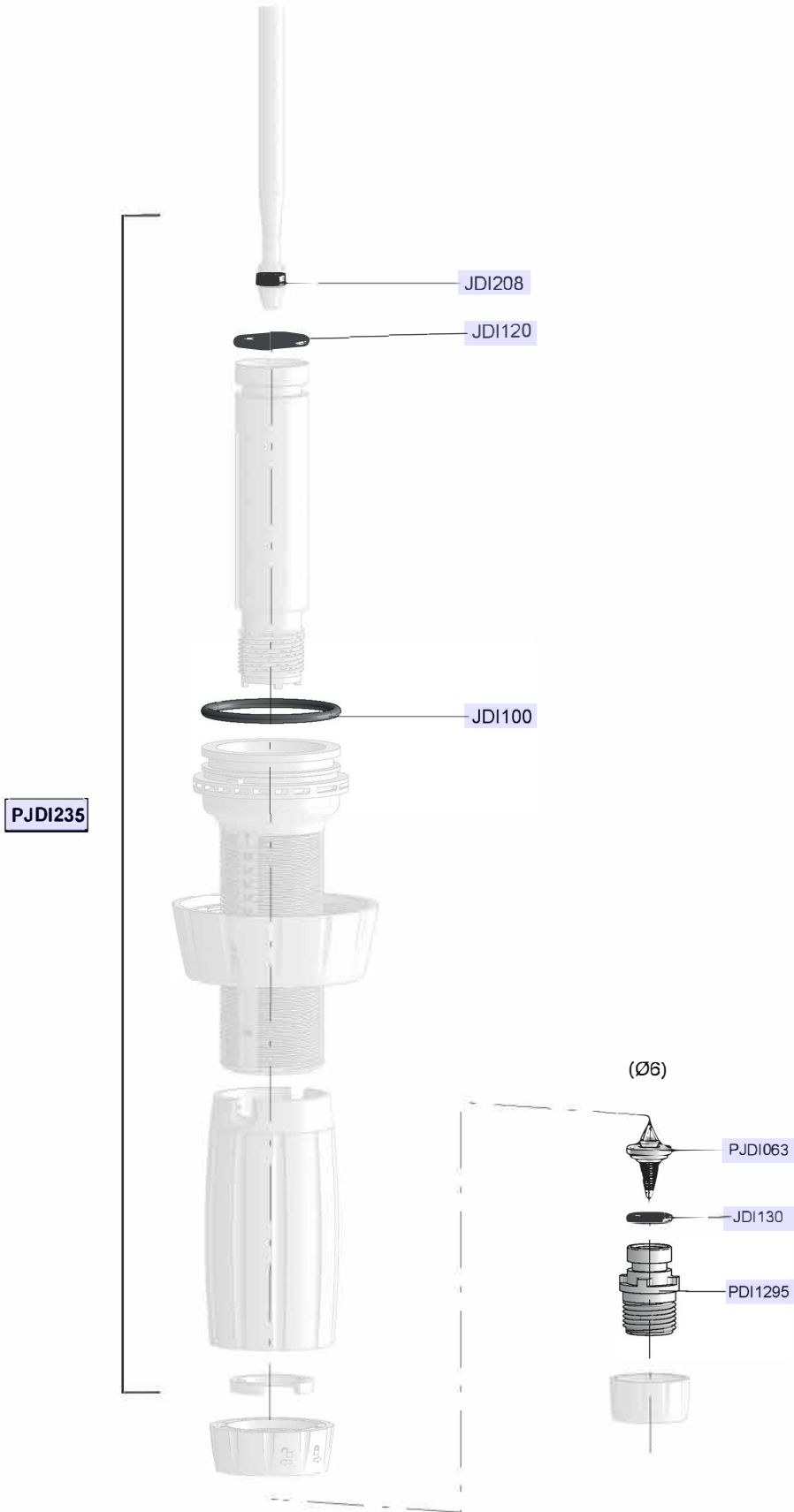
D14MZ1000

14GPM - 1:1000 - 1:100

3m³/h - 0.1 - 1%

4.3 - 85 psi

0.3 - 6 bar



D14MZ1000

14GPM - 1:1000 - 1:100

$3m^3/h$ - 0.1 - 1%

4.3 - 85 psi

0.3 - 6 bar

