



DOSATRON®

An Ingersoll Rand Business



D14MZ520 - 9 GPM PARA NÚMEROS DE SERIE 18113022 Y MAYORES

ESQUEMAS INTERACTIVOS

ESPECIFICACIONES

- 1:20 - 1:5
- 7 - 57 PSI
- Conexión 3/4" NPT

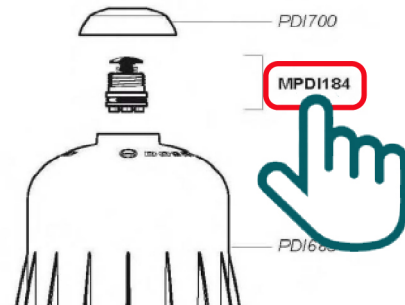
RECOMENDACIONES

- Filtro de malla de 200/80 micrones antes de la unidad

MANTENIMIENTO

- Kit de Empaques
Parte #: [PJDI199](#)
para mantenimiento anual
- Kit Pistón
Parte #: [PPDI034](#)

INSTRUCCIONES



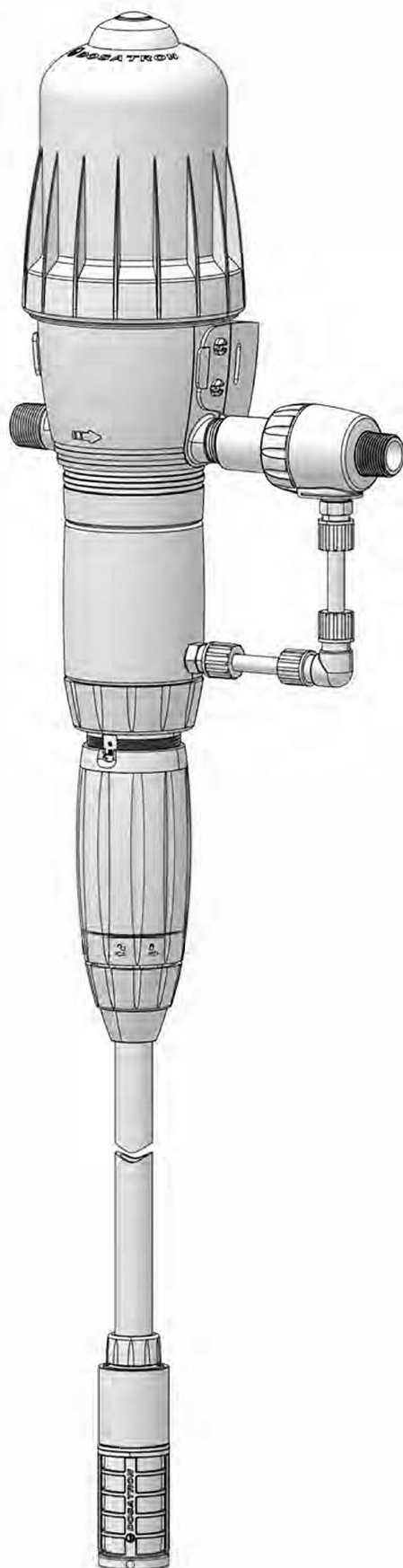
- Haga clic en el # de parte, para visitar la página
- Regrese a este documento con la flecha



D14MZ520

Para números de serie
18113022 y mayores

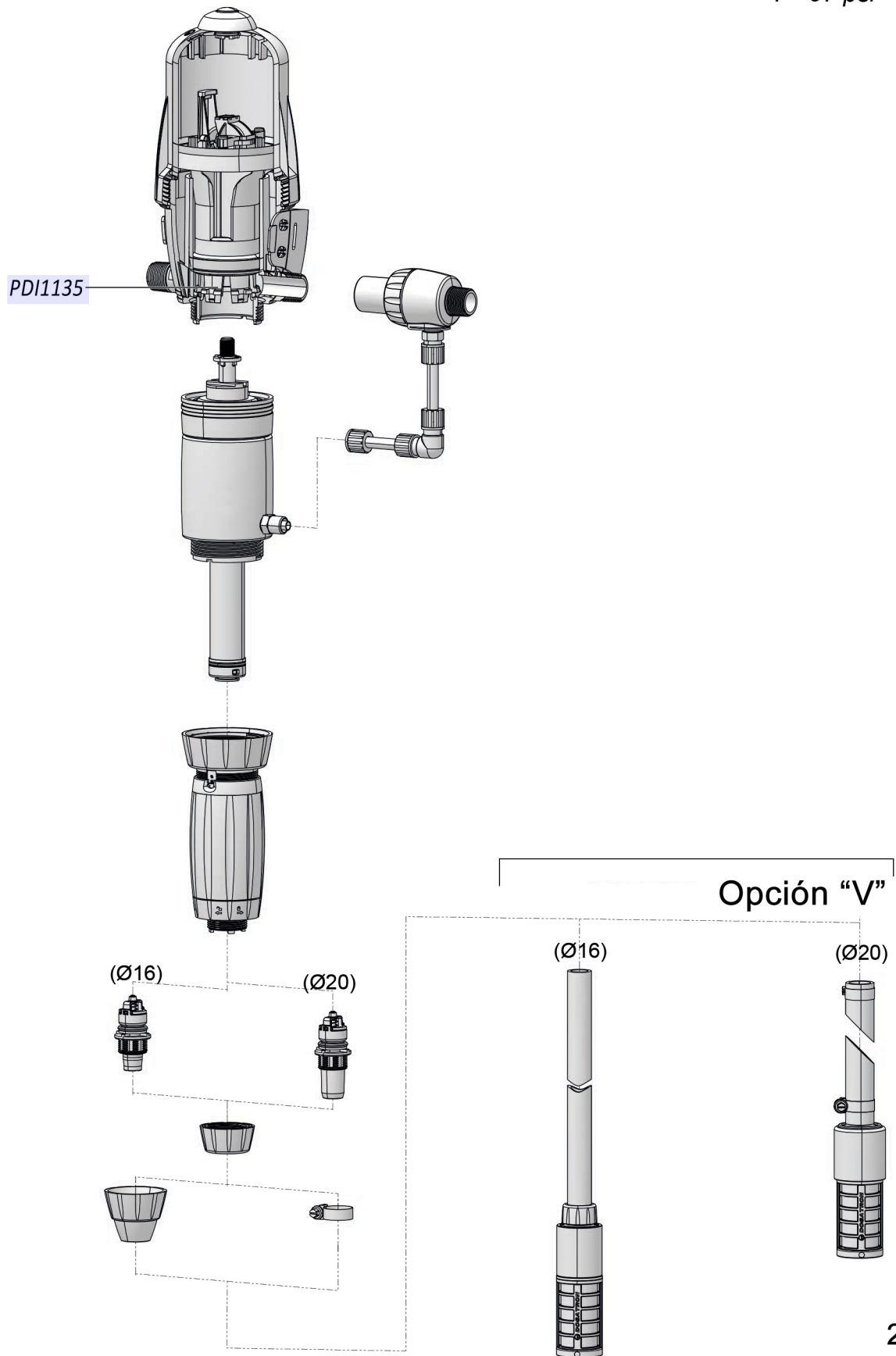
2 m³/h - 5 - 20%
9 GPM - 1:20 - 1:4
0.5 - 4 bar
7 - 57 psi



D14MZ520

Para números de serie
18113022 y mayores

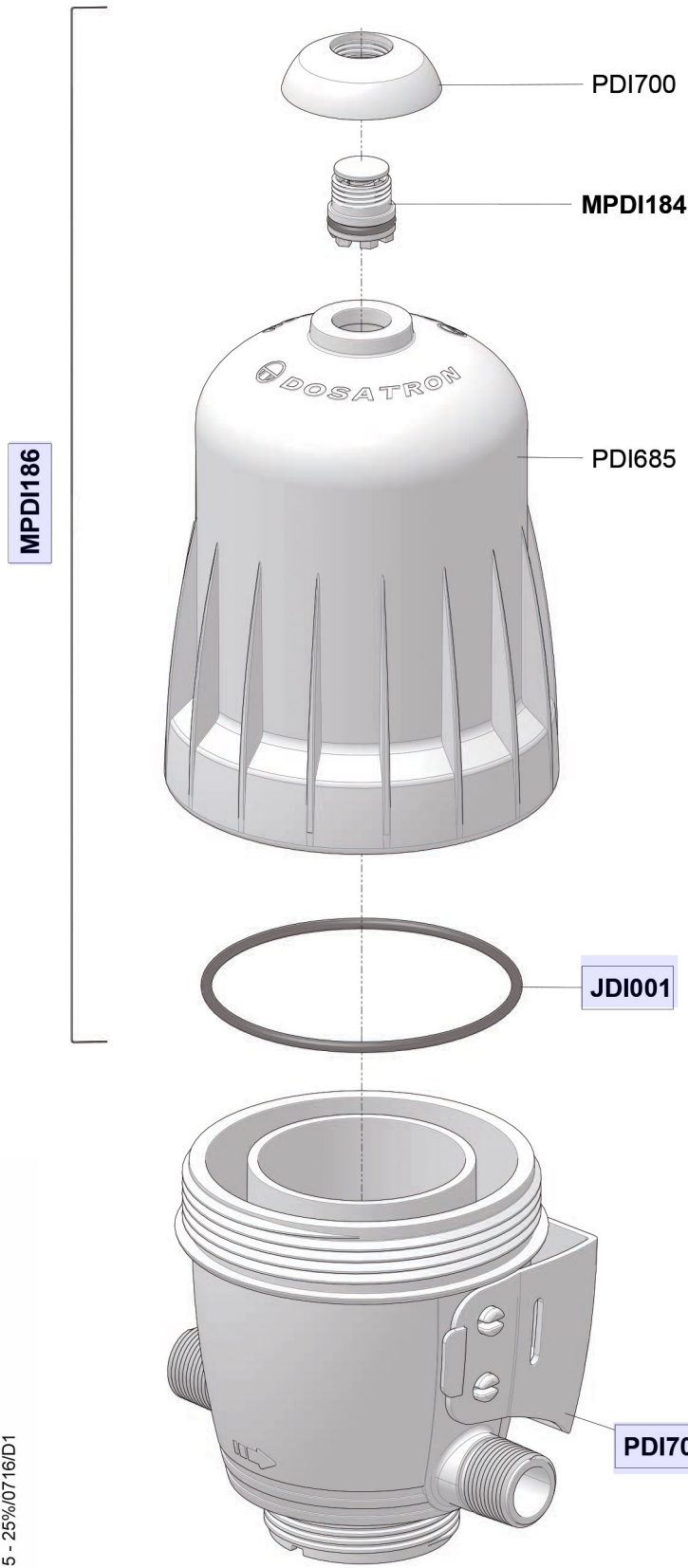
2 m³/h - 5 - 20%
9 GPM - 1:20 - 1:4
0.5 - 4 bar
7 - 57 psi



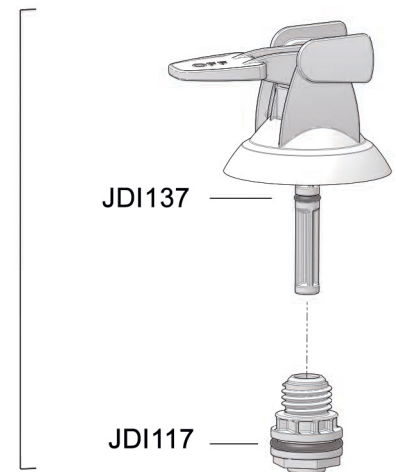
D14MZ520

Para números de serie
18113022 y mayores

2 m³/h - 5 - 20%
9 GPM - 1:20 - 1:4
0.5 - 4 bar
7 - 57 psi



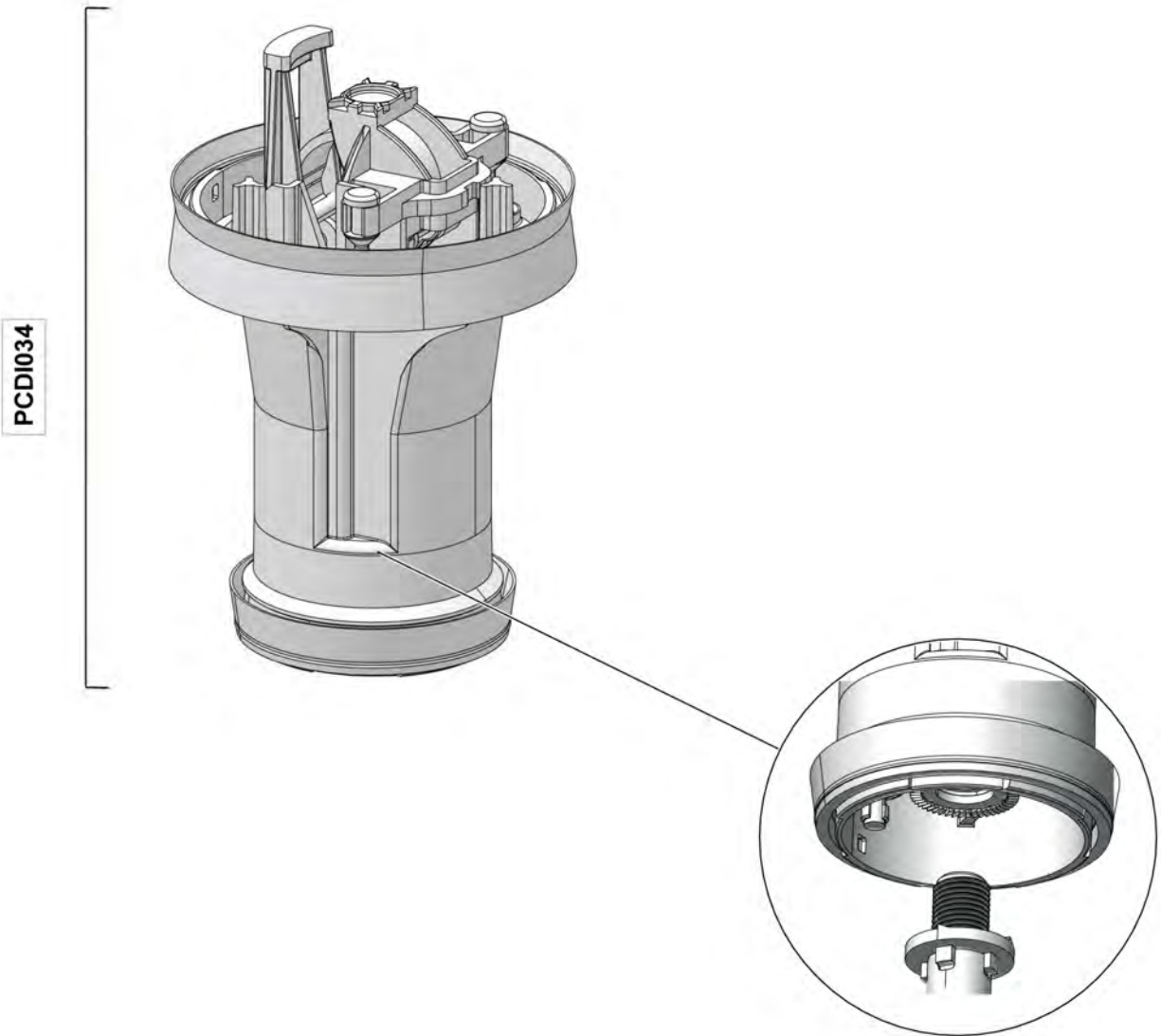
Opcional



D14MZ520

Para números de serie
18113022 y mayores

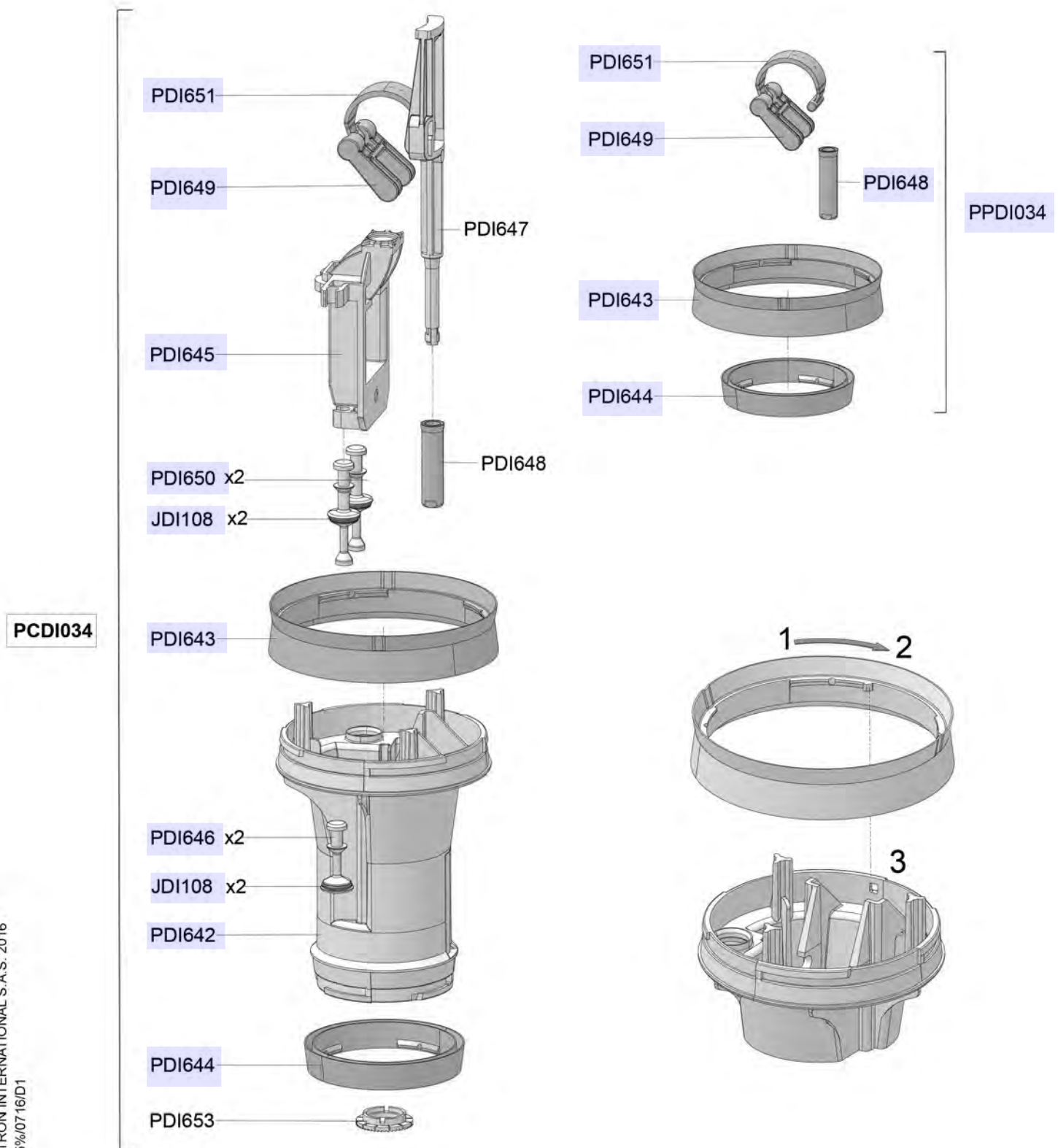
2 m³/h - 5 - 20%
9 GPM - 1:20 - 1:4
0.5 - 4 bar
7 - 57 psi



D14MZ520

Para números de serie
18113022 y mayores

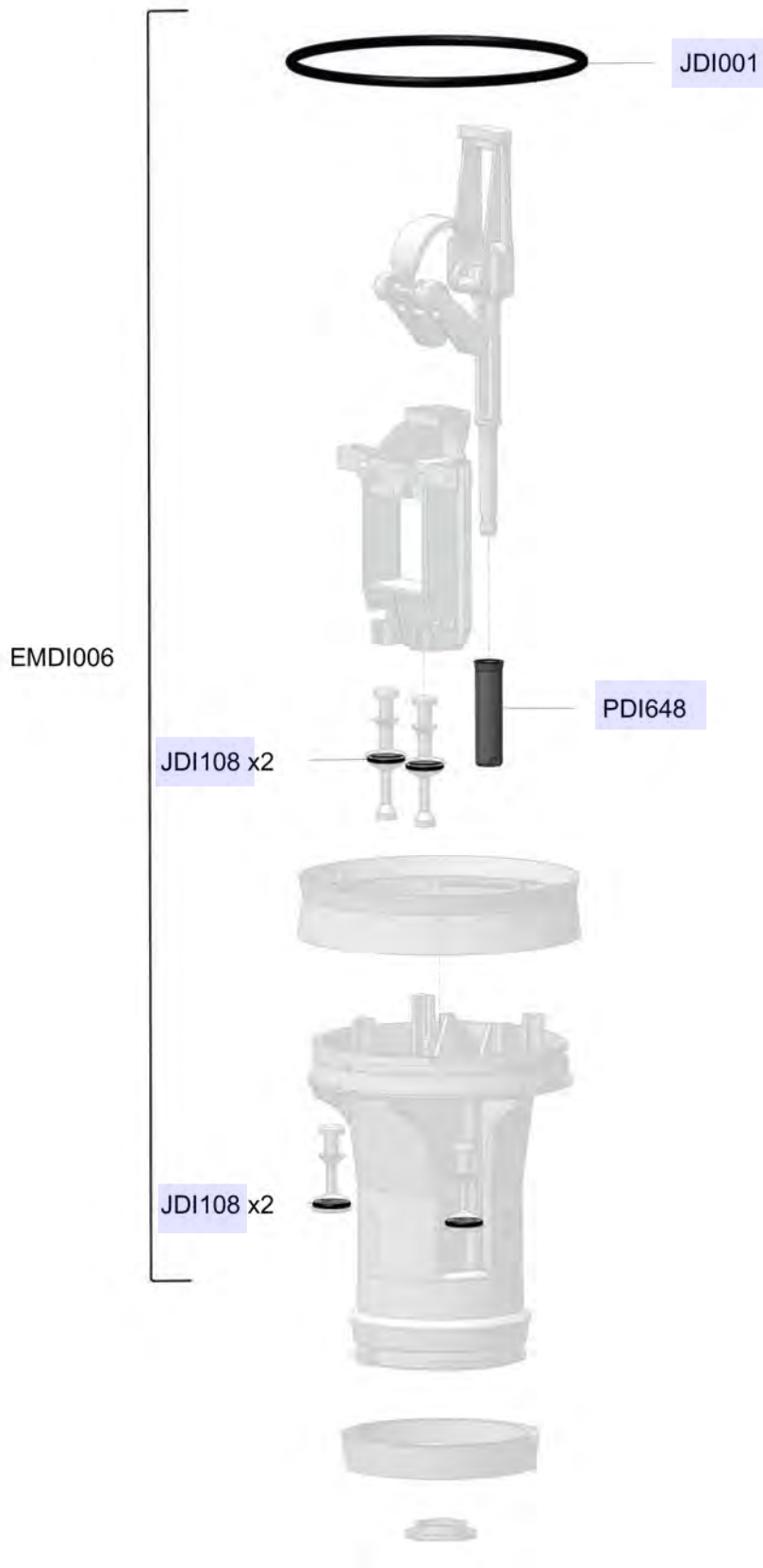
2 m³/h - 5 - 20%
9 GPM - 1:20 - 1:4
0.5 - 4 bar
7 - 57 psi



D14MZ520

Para números de serie
18113022 y mayores

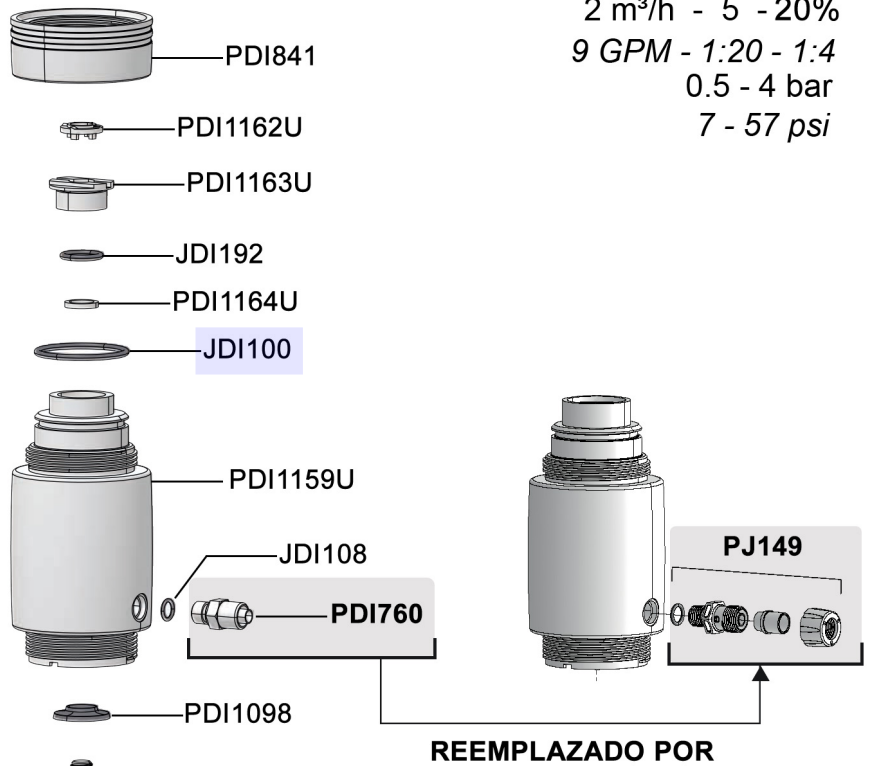
2 m³/h - 5 - 20%
9 GPM - 1:20 - 1:4
0.5 - 4 bar
7 - 57 psi



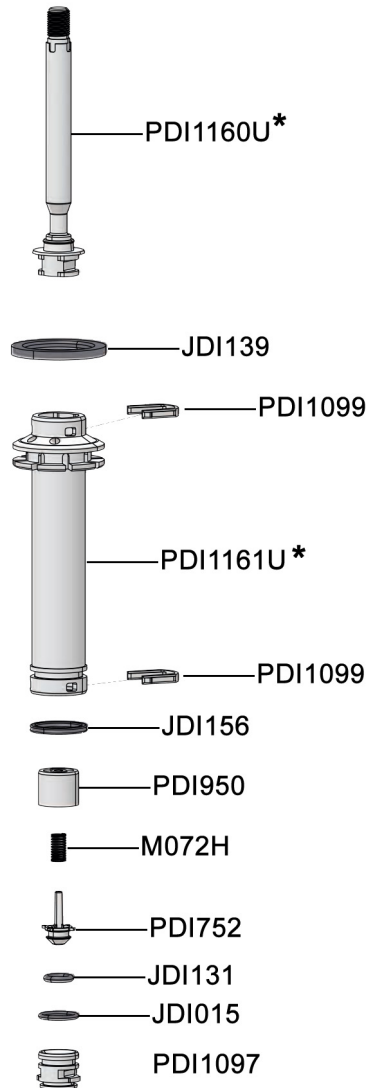
D14MZ520

Para números de serie
18113022 y mayores

2 m³/h - 5 - 20%
9 GPM - 1:20 - 1:4
0.5 - 4 bar
7 - 57 psi



PJDI198



*No compatible con
unidades número
de serie 18113022
y mayores.

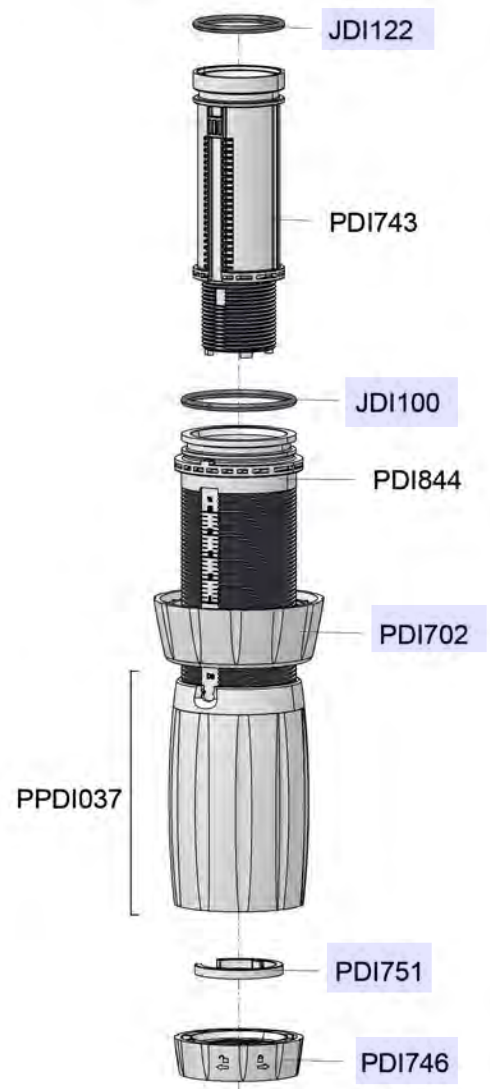
D14MZ520

Para números de serie
18113022 y mayores

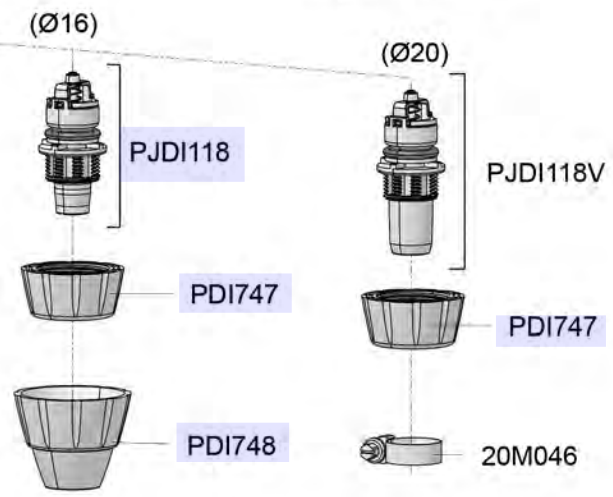
2 m³/h - 5 - 20%
9 GPM - 1:20 - 1:4
0.5 - 4 bar
7 - 57 psi

Ensamble de Inyección

CDDI078 (Ø16)
CDDI078V (Ø20)



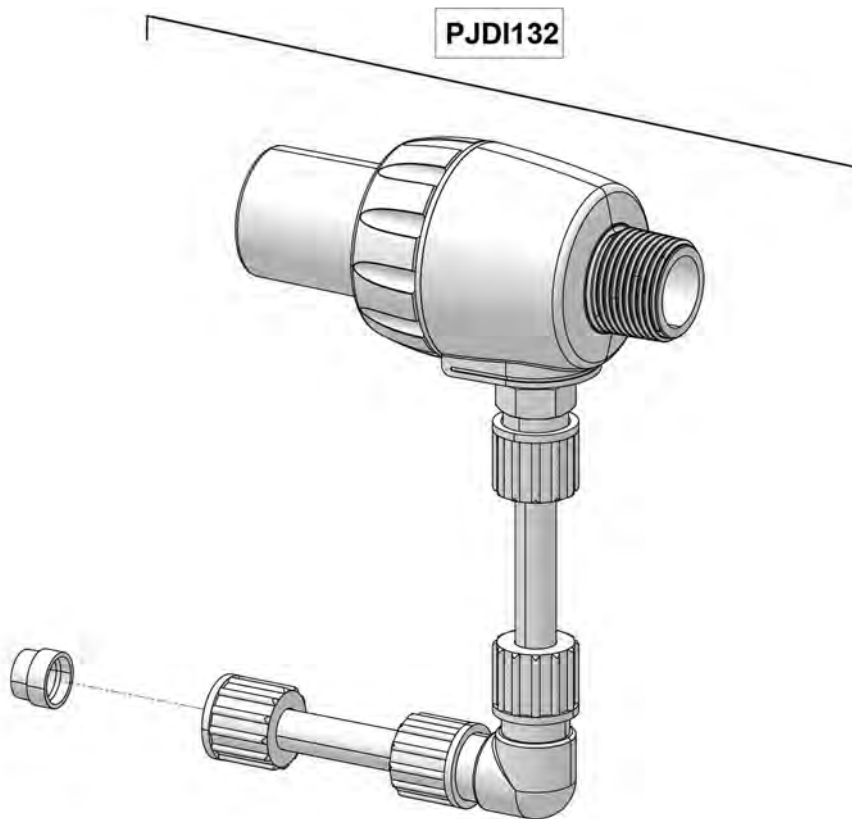
Opción "V"



D14MZ520

Para números de serie
18113022 y mayores

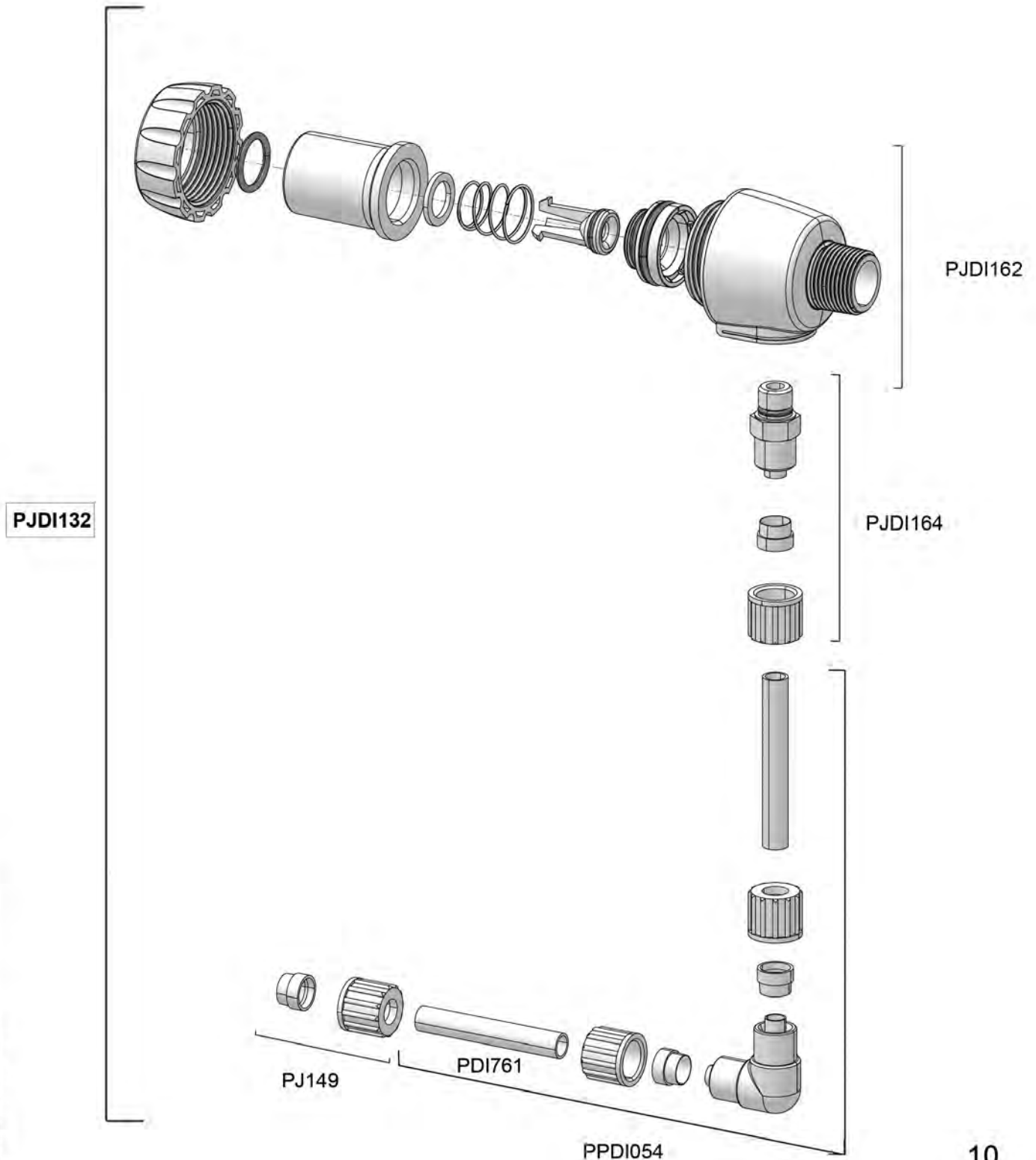
2 m³/h - 5 - 20%
9 GPM - 1:20 - 1:4
0.5 - 4 bar
7 - 57 psi



D14MZ520

Para números de serie
18113022 y mayores

2 m³/h - 5 - 20%
9 GPM - 1:20 - 1:4
0.5 - 4 bar
7 - 57 psi

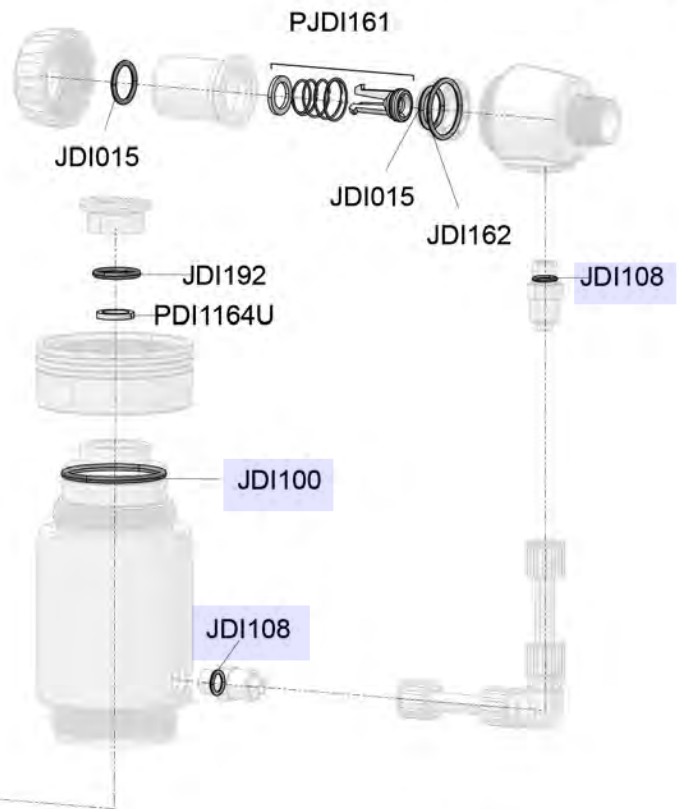
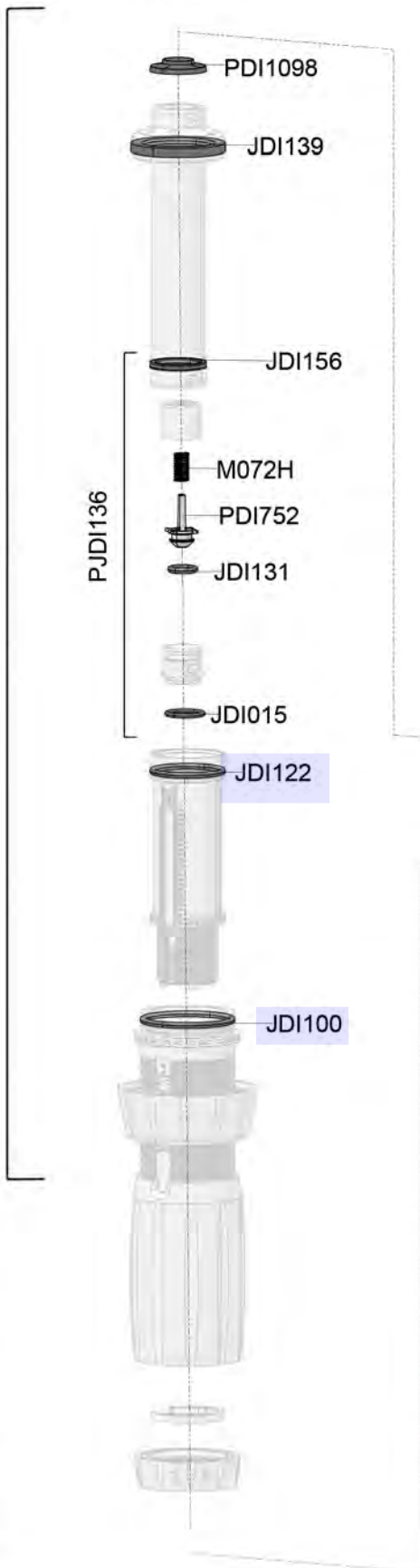


D14MZ520

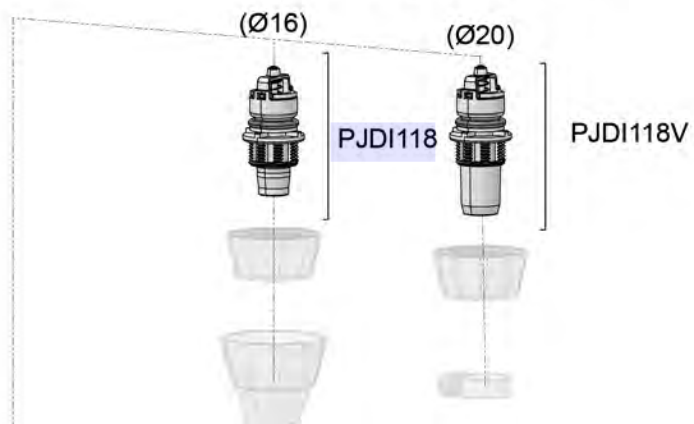
Para números de serie
18113022 y mayores

2 m³/h - 5 - 20%
9 GPM - 1:20 - 1:4
0.5 - 4 bar
7 - 57 psi

PJDI199(Ø16)
PJDI199V(Ø20)



Opción "V"



**NUEVO Empaque de Sellos
para unidades con números
de serie mayores de 16290362**

D14MZ520

Para números de serie
18113022 y mayores

2 m³/h - 5 - 20%
9 GPM - 1:20 - 1:4
0.5 - 4 bar
7 - 57 psi

