



# DOSATRON®

An Ingersoll Rand Business



## D25F1 - 11 GPM ESQUEMAS INTERACTIVOS

### ESPECIFICACIONES

- 1:100 FIJO
- 4.3 - 85 PSI
- Conexión 3/4" NPT

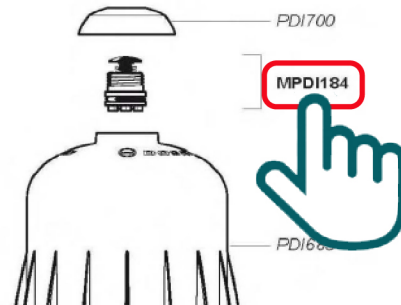
### RECOMENDACIONES

- Filtro de malla de 200/80 micrones antes de la unidad

### MANTENIMIENTO

- Mini Kit de Mantenimiento  
Parte #: [PJ117MINI-H](#)  
para mantenimiento regular
- Kit de Empaques  
Parte #: [PJ117](#)  
para mantenimiento anual

### INSTRUCCIONES

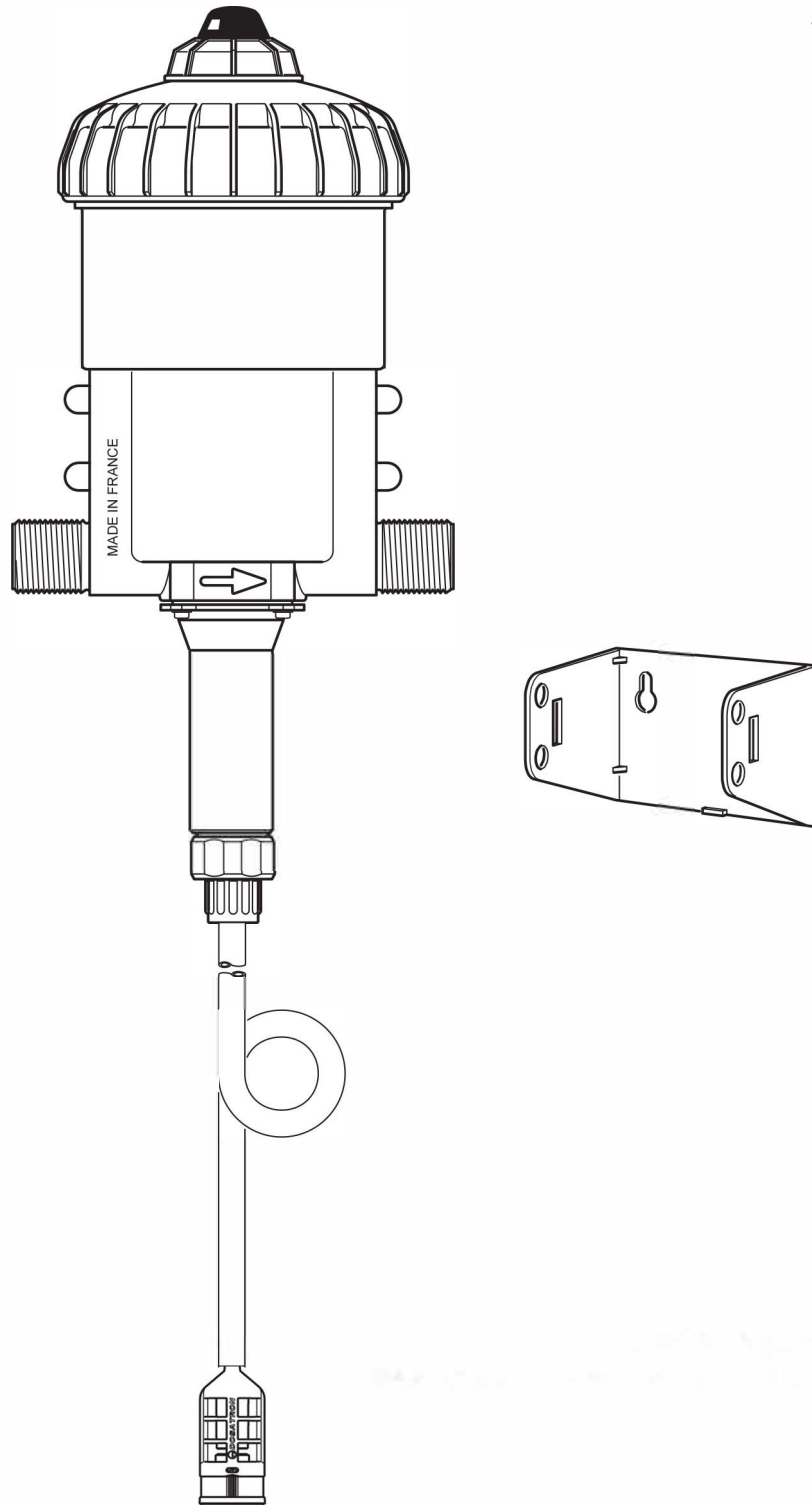


- Haga clic en el # de parte, para visitar la página
- Regrese a este documento con la flecha



# D25F1

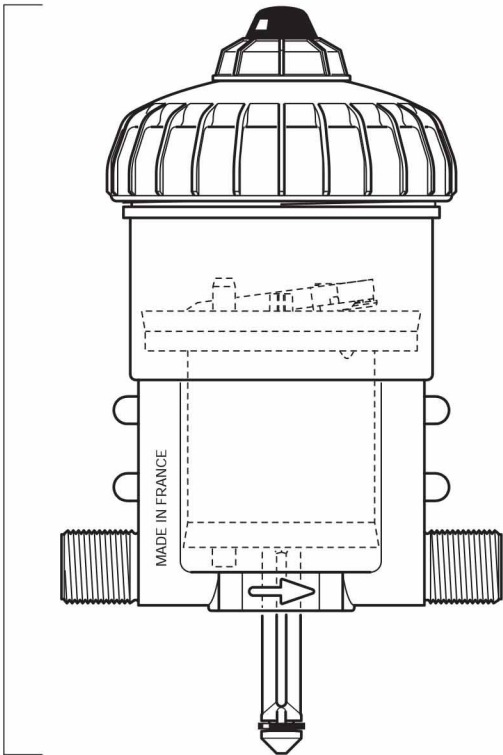
2.5 m<sup>3</sup>/h - 1%  
11 GPM - 1:100  
0.3 - 6 bar  
4.3 - 85 psi



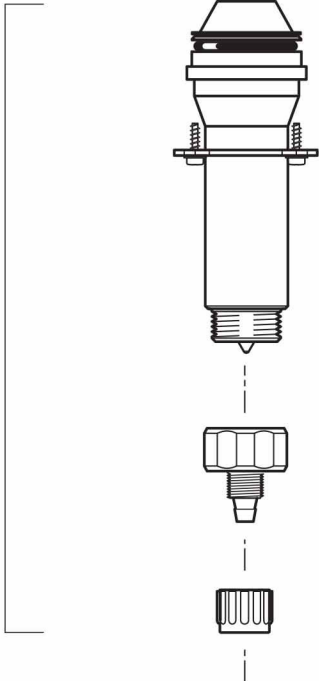
# D25F1

2.5 m<sup>3</sup>/h - 1%  
11 GPM - 1:100  
0.3 - 6 bar  
4.3 - 85 psi

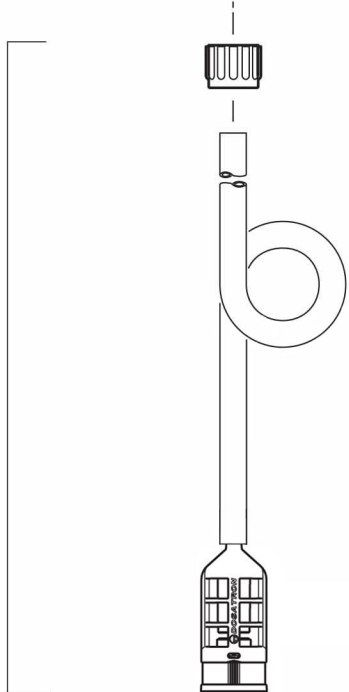
C+M



D

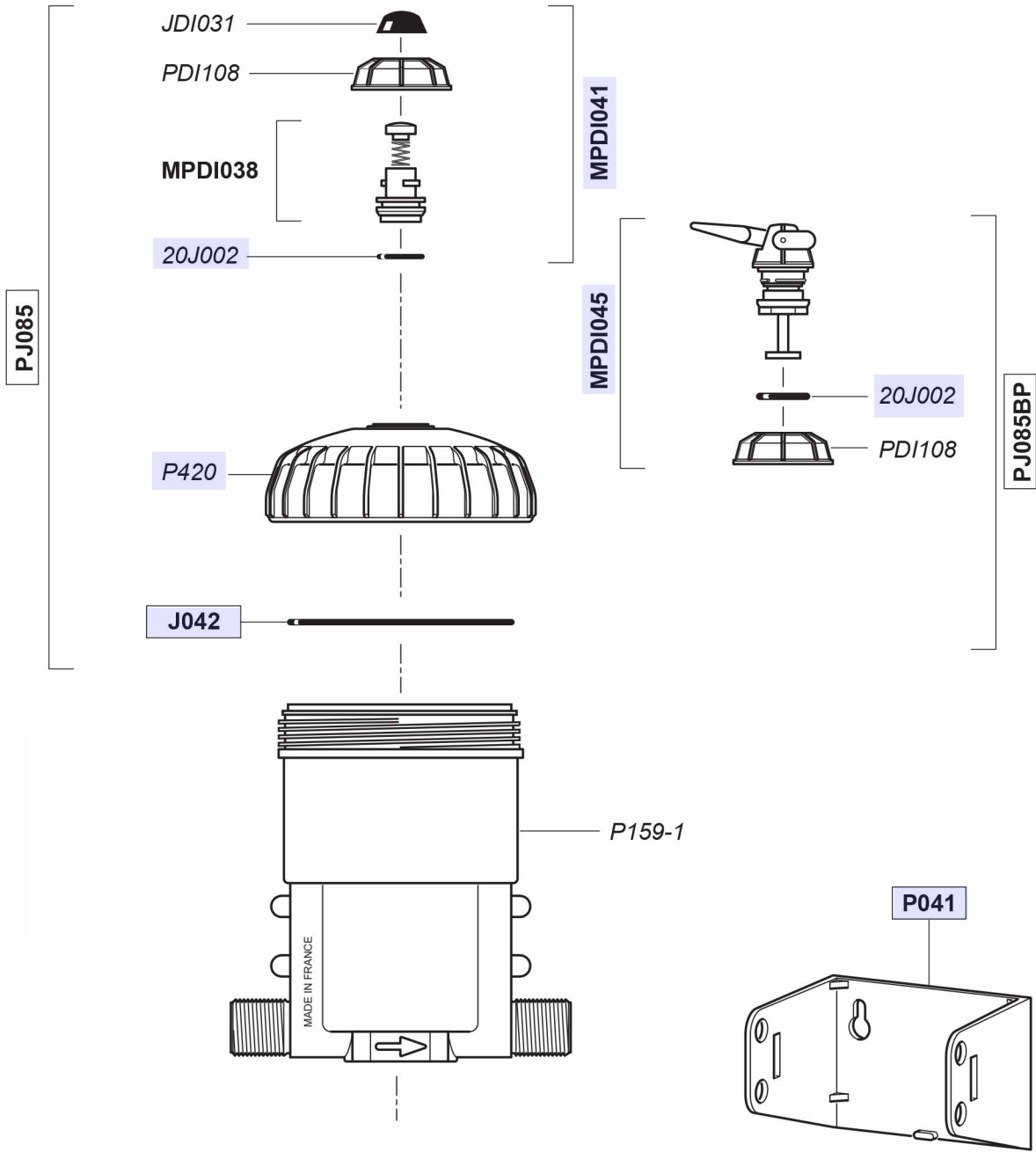


A



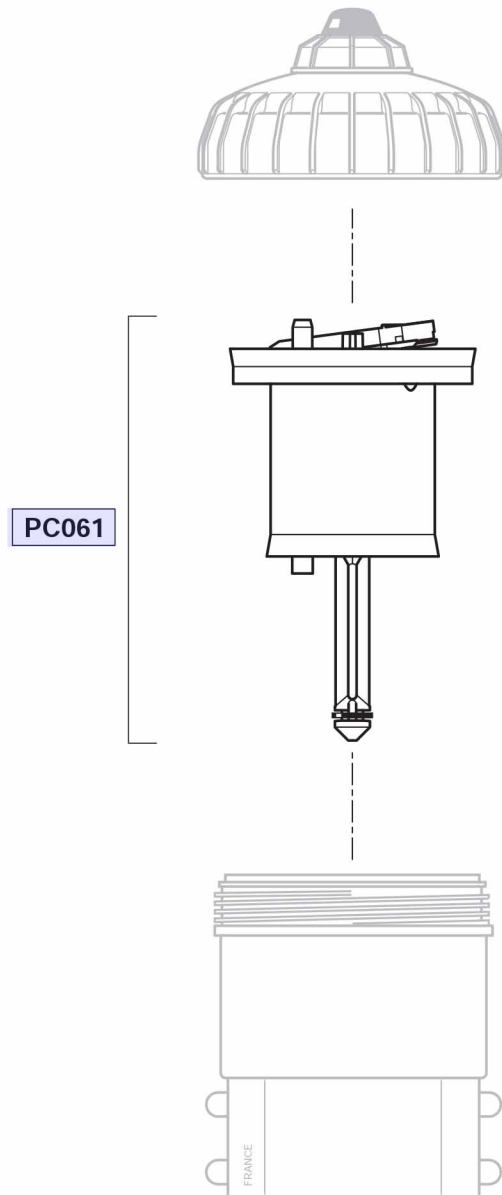
# D25F1

2.5 m<sup>3</sup>/h - 1%  
 11 GPM - 1:100  
 0.3 - 6 bar  
 4.3 - 85 psi



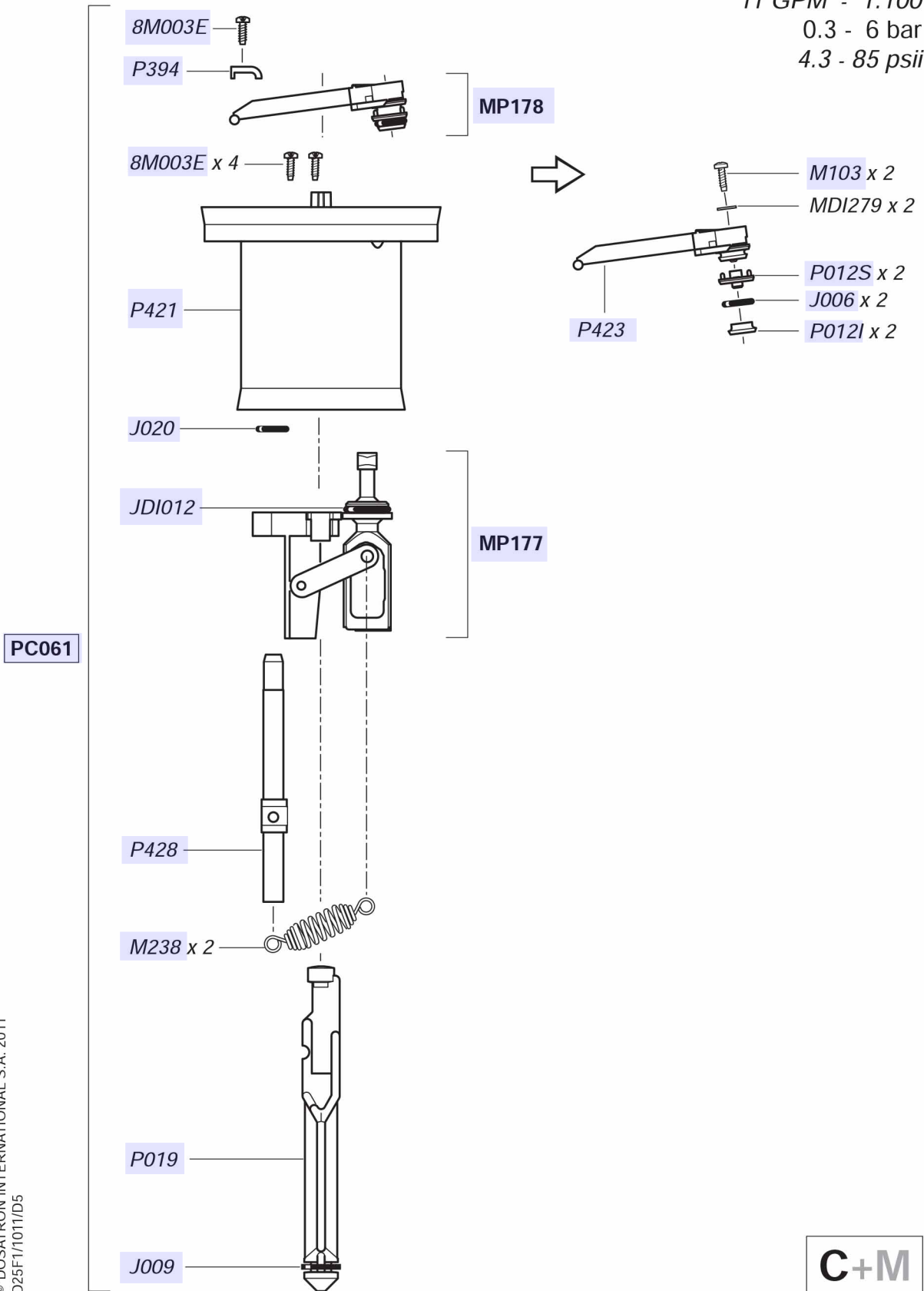
# D25F1

2.5 m<sup>3</sup>/h - 1%  
11 GPM - 1:100  
0.3 - 6 bar  
4.3 - 85 psi



# D25F1

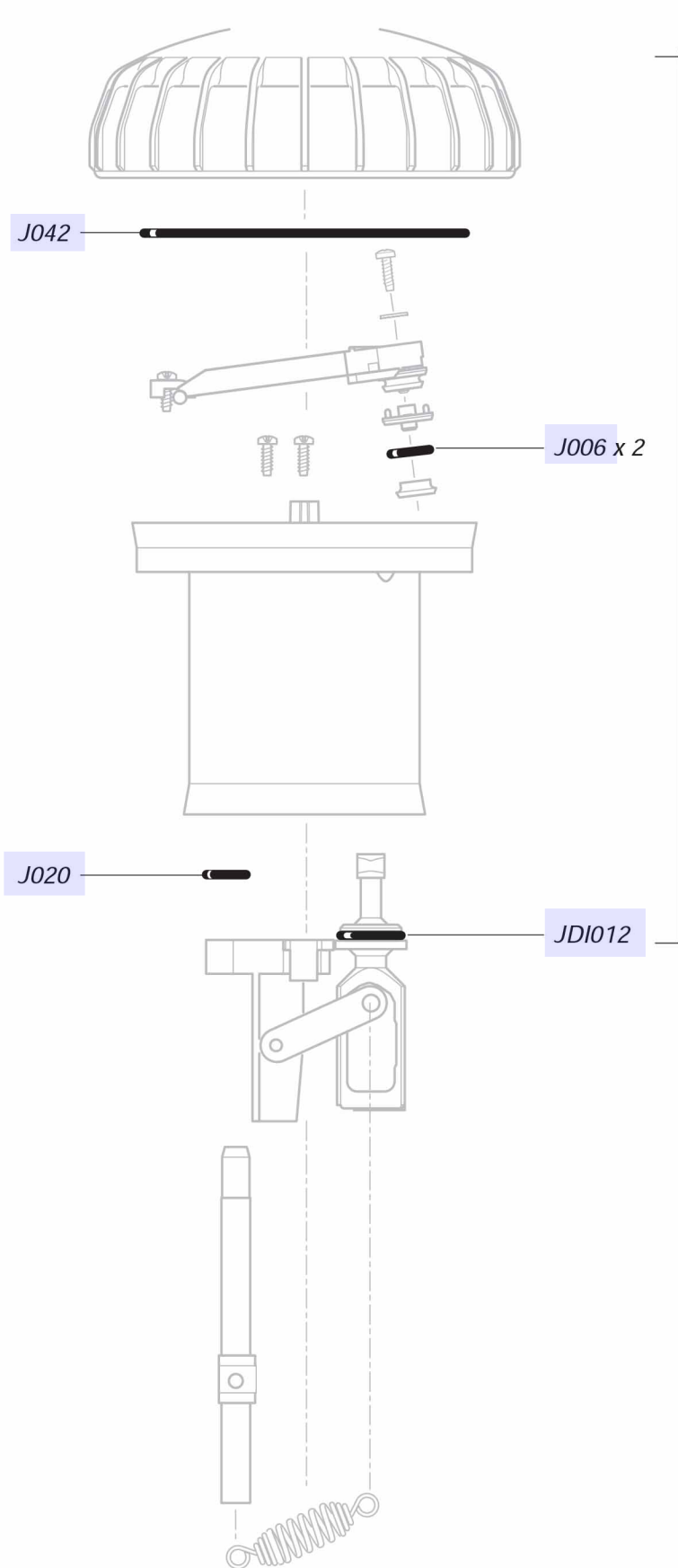
2.5 m<sup>3</sup>/h - 1%  
 11 GPM - 1:100  
 0.3 - 6 bar  
 4.3 - 85 psii



© DOSATRON INTERNATIONAL S.A. 2011  
 D25F1/1011/D5



# D25F1



2.5 m<sup>3</sup>/h - 1%  
11 GPM - 1:100  
0.3 - 6 bar  
4.3 - 85 psi

EM004

JDI012

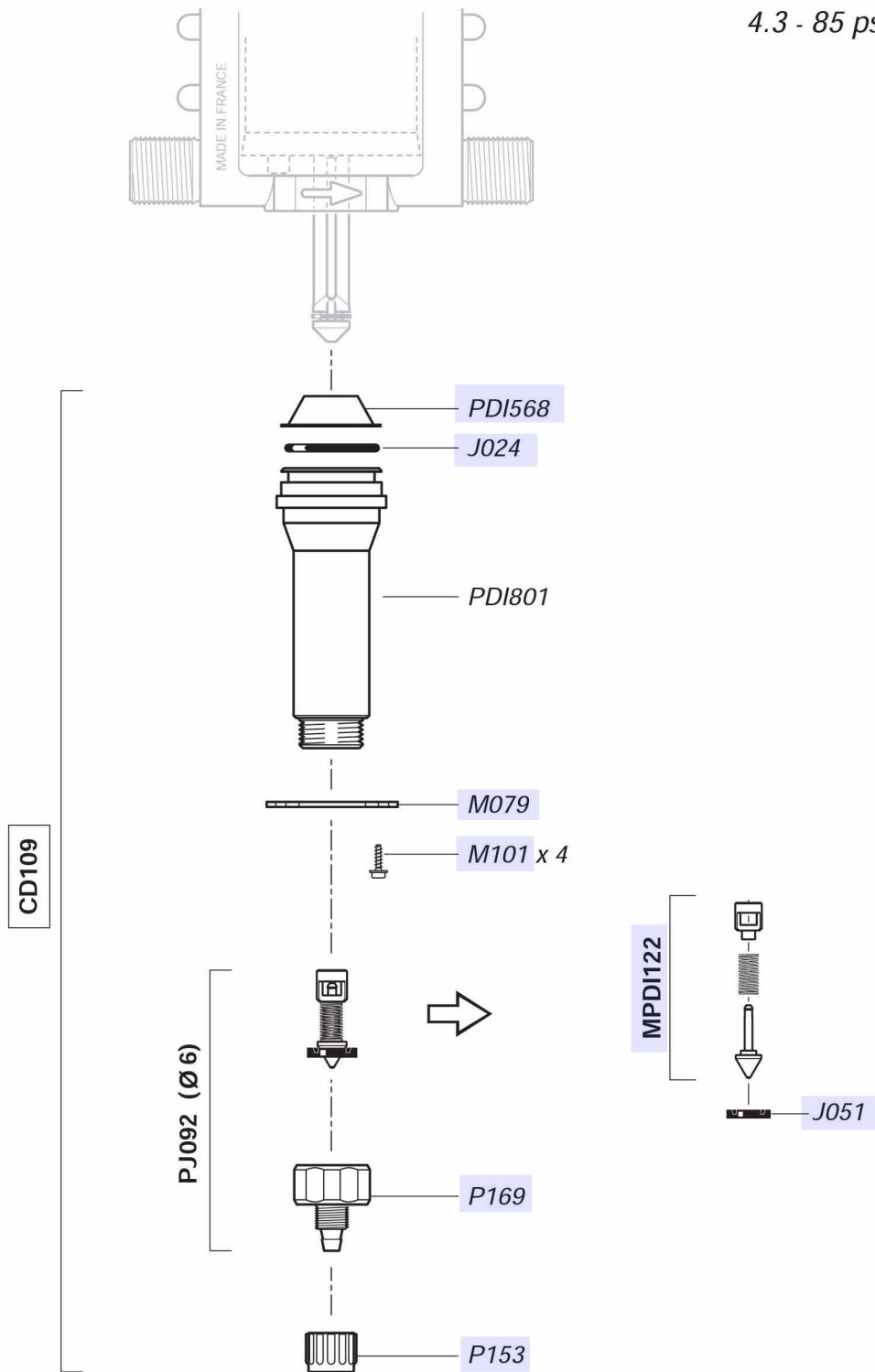
J020

J006 x 2

J042

# D25F1

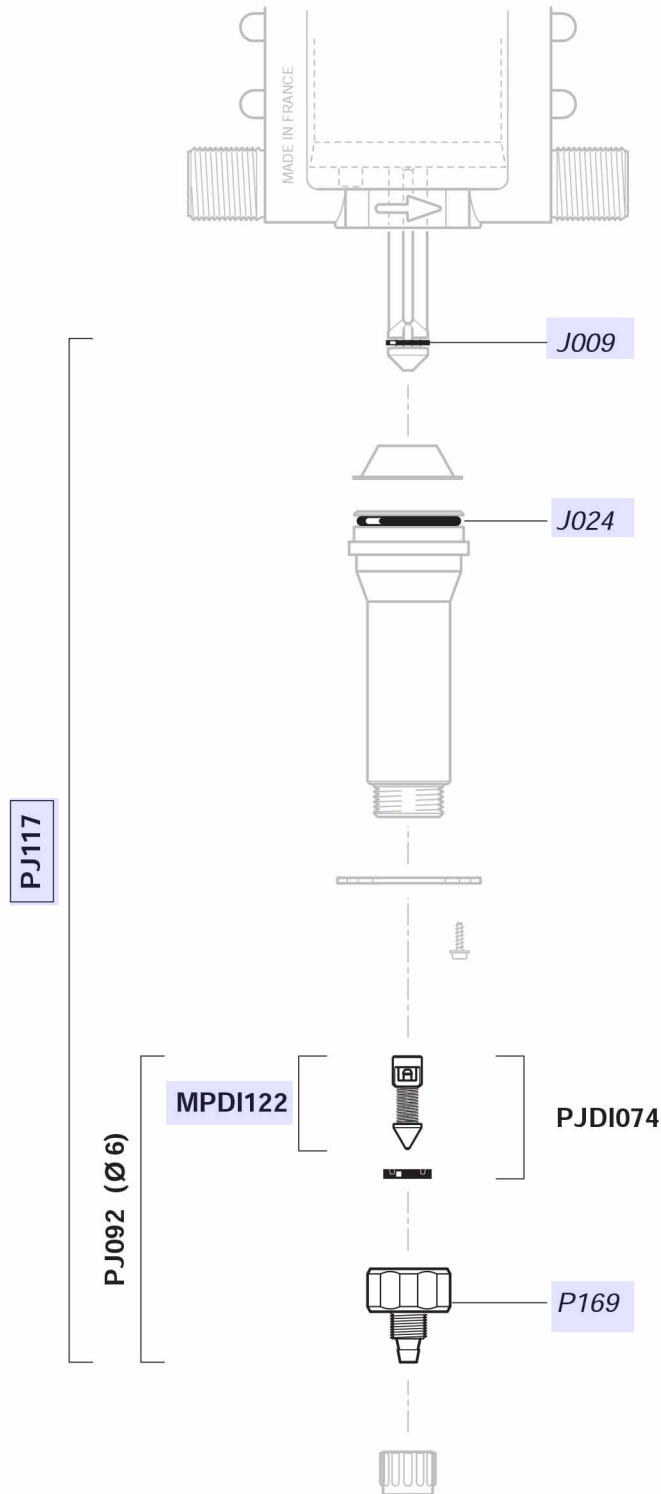
2.5 m<sup>3</sup>/h - 1%  
11 GPM - 1:100  
0.3 - 6 bar  
4.3 - 85 psi





# D25F1

2.5 m<sup>3</sup>/h - 1%  
11 GPM - 1:100  
0.3 - 6 bar  
4.3 - 85 psi



# D25F1

2.5 m<sup>3</sup>/h - 1%  
11 GPM - 1:100  
0.3 - 6 bar  
4.3 - 85 psi

