



DOSATRON®

WATER POWERED DOSING TECHNOLOGY

ESQUEMATICAS

Dispensador de Líquido Dosatron Modelo #DI16 - 11 GPM

1:500 - 1:64

4.3 - 85 PSI

Conexión 3/4" NPT

NOTA: No todas las partes están disponibles para modelos descontinuados, y las partes son limitadas. Por favor llame a Dosatron al 1-800-523-8499 para confirmar.

Instalación Sugerida:

Instale un filtro de malla de 200/80 micrones antes del dosificador

Instale una válvula cheque después del dosificador para evitar la presión de vuelta.

Intervalo de Mantenimiento Sugerido:

Reemplace los sellos/empaques cada 12 meses

DOSATRON SALES & SERVICE - NORTH & CENTRAL AMERICA

Dosatron International, Inc.

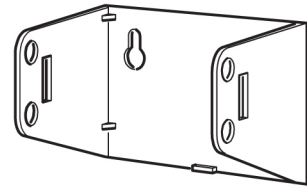
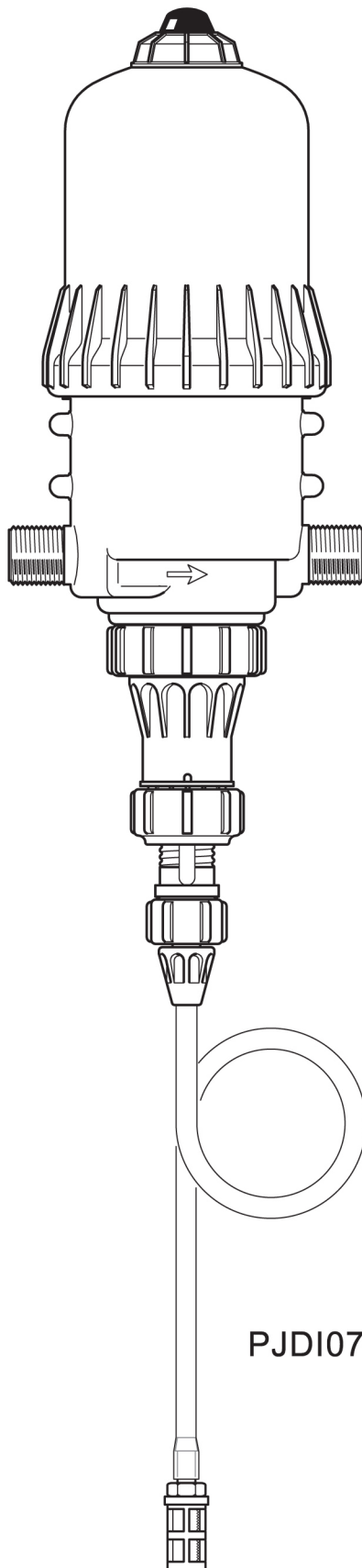
Telefono: 727-443-5404 Servicio: (800) 523-8499

Fax: 727-447-0591

www.dosatronUSA.com

DI16

2.5 m³/h - 0.2 - 1.6%
11 GPM - 1:500 - 1:64
0.3 - 6 bar
4.3 - 85 psi

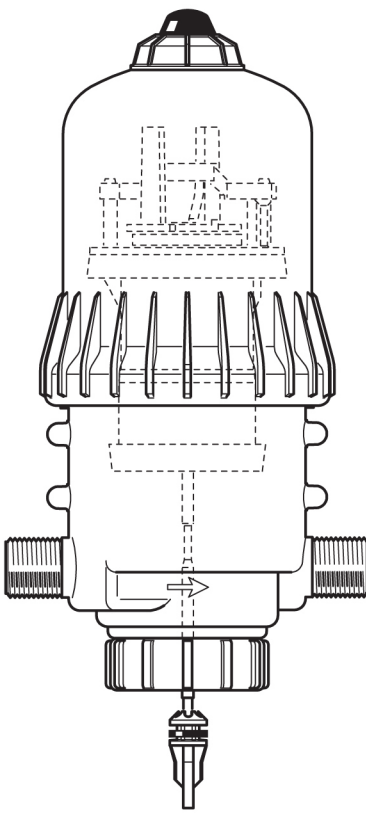


PJDI075 - Kit de Empaques

DI16

2.5 m³/h - 0.2 - 1.6%
11 GPM - 1:500 - 1:64
0.3 - 6 bar
4.3 - 85 psi

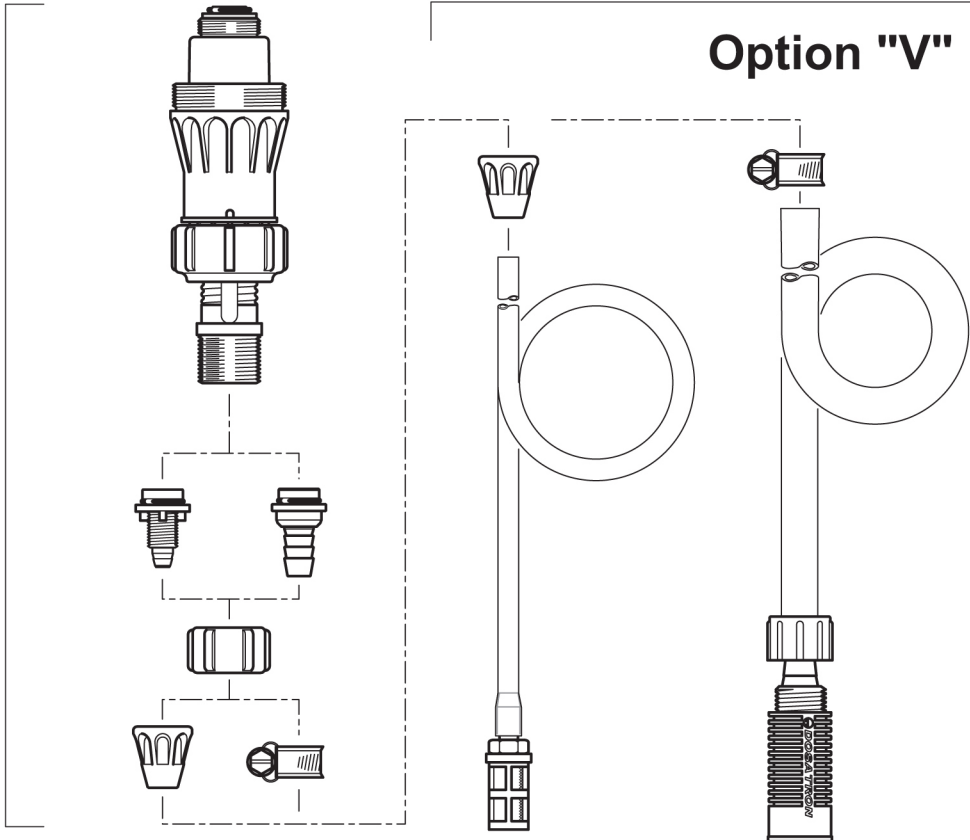
C+M



A

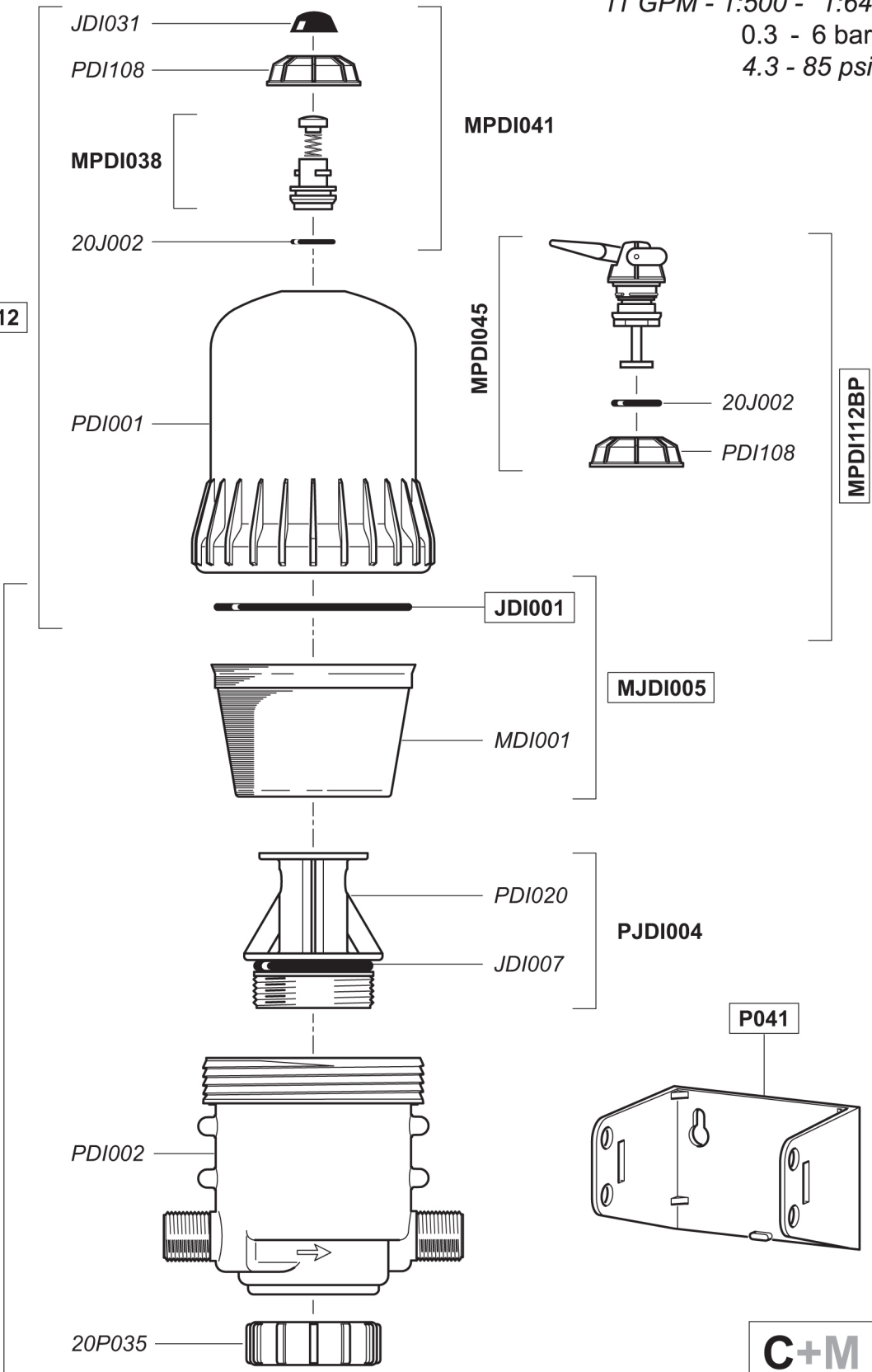
Option "V"

D



DI16

2.5 m³/h - 0.2 - 1.6%
11 GPM - 1:500 - 1:64
0.3 - 6 bar
4.3 - 85 psi



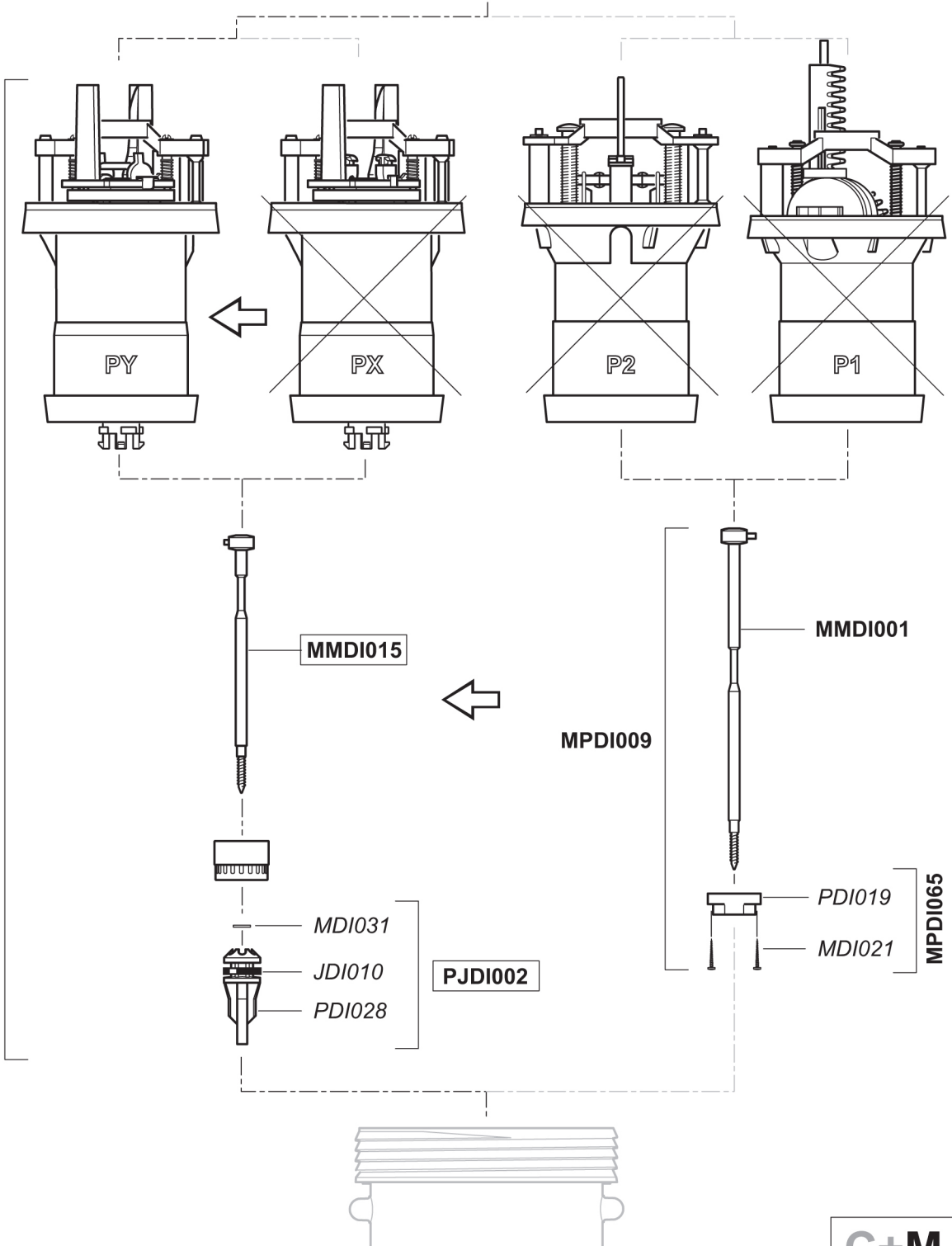
DI16

2.5 m³/h - 0.2 - 1.6%

11 GPM - 1:500 - 1:64

0.3 - 6 bar

4.3 - 85 psi



PCDI018

MPDI065



DI16

2.5 m³/h - 0.2 - 1.6%
11 GPM - 1:500 - 1:64
0.3 - 6 bar
4.3 - 85 psi

PCDI021E

PCDI021

MPDI140

MPDI137

PY

MDI286

MDI248

PDI005U

MDI285

PDI301

MDI215

PDI489

PDI306Y

PDI543

PDI305Y

MDI286 x 6

MDI092

PDI296

PDI304

PDI007

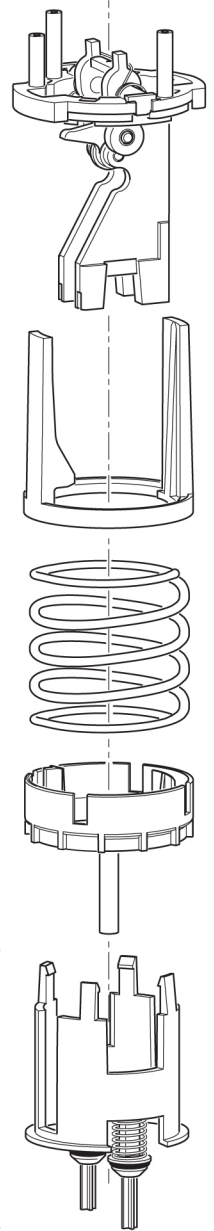
8J002

PDI303

MPDI098Y

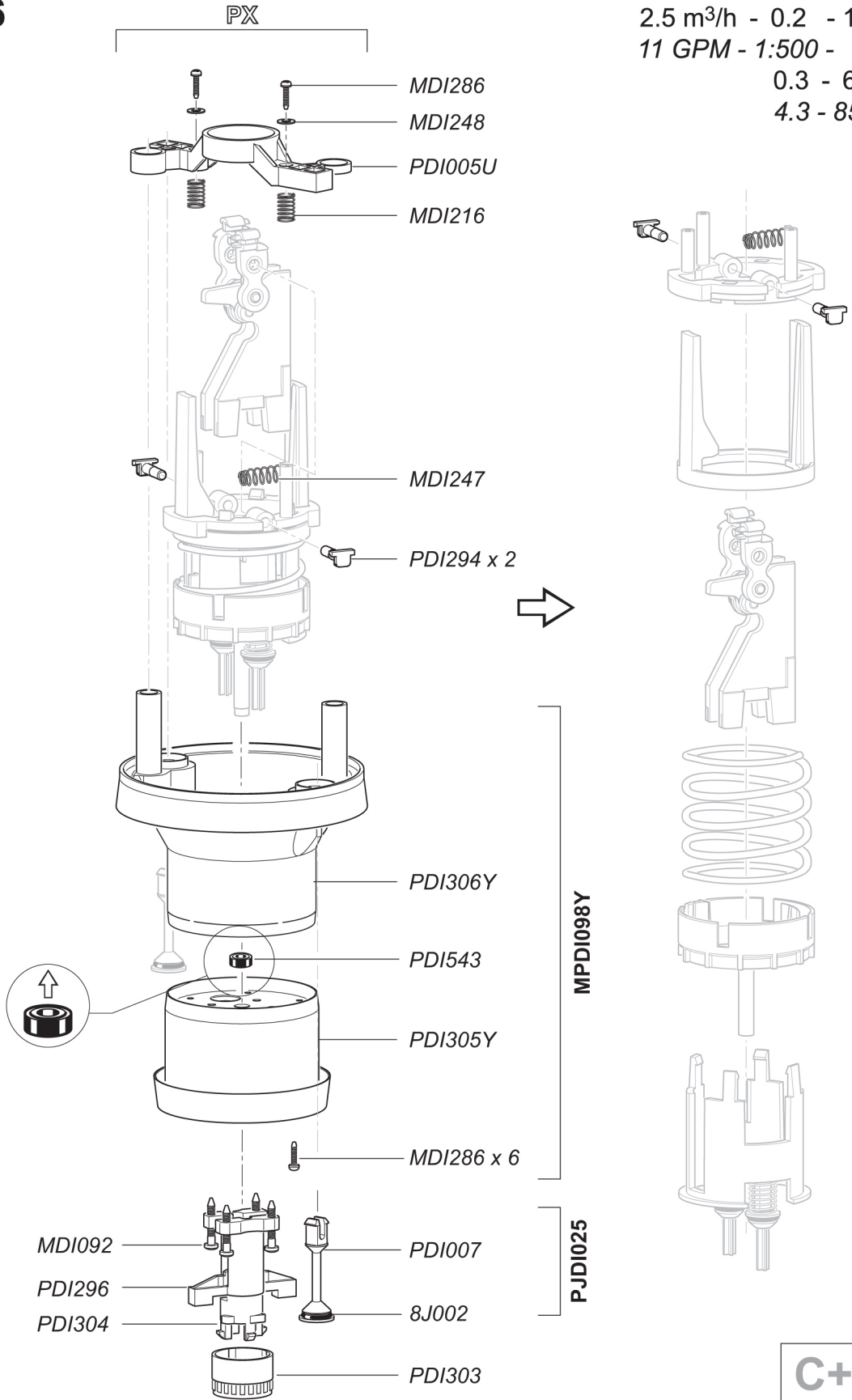
PJDI025

MPDI138



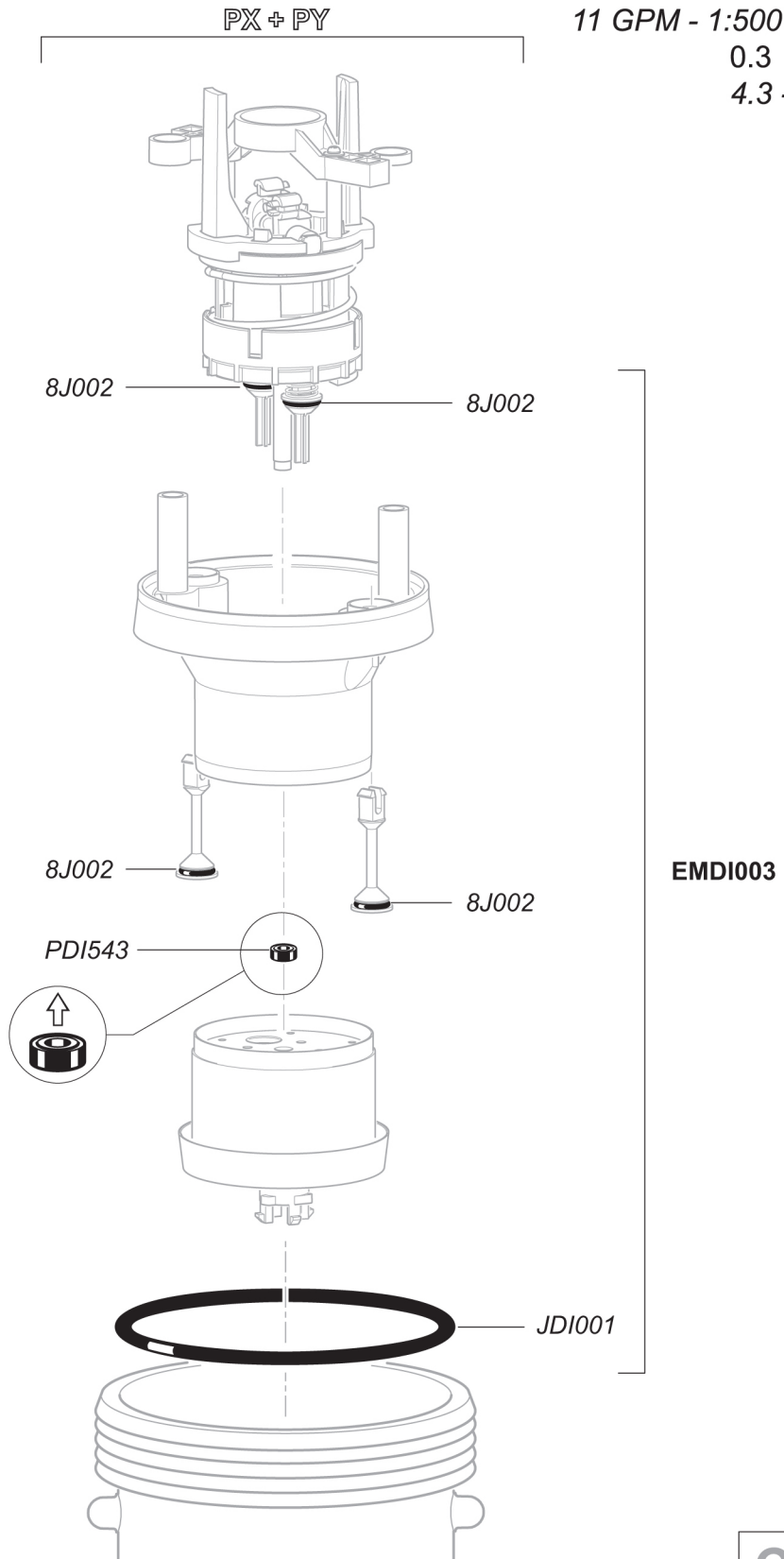
DI16

2.5 m³/h - 0.2 - 1.6%
 11 GPM - 1:500 - 1:64
 0.3 - 6 bar
 4.3 - 85 psi



DI16

2.5 m³/h - 0.2 - 1.6%
11 GPM - 1:500 - 1:64
0.3 - 6 bar
4.3 - 85 psi



DI16

2.5 m³/h - 0.2 - 1.6%

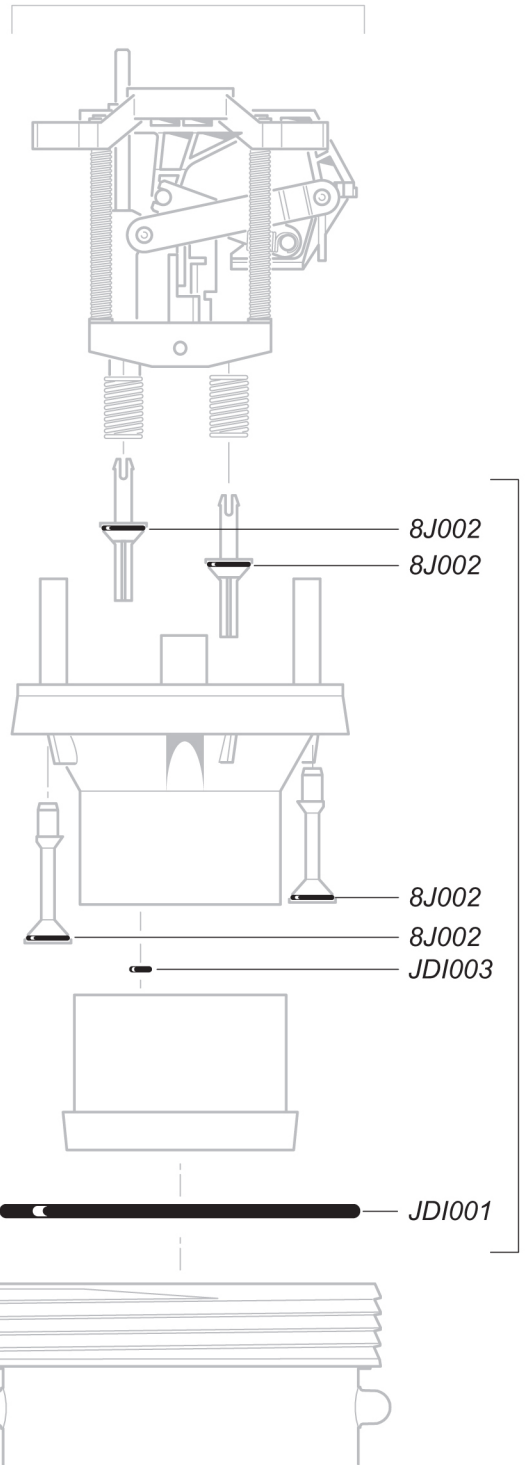
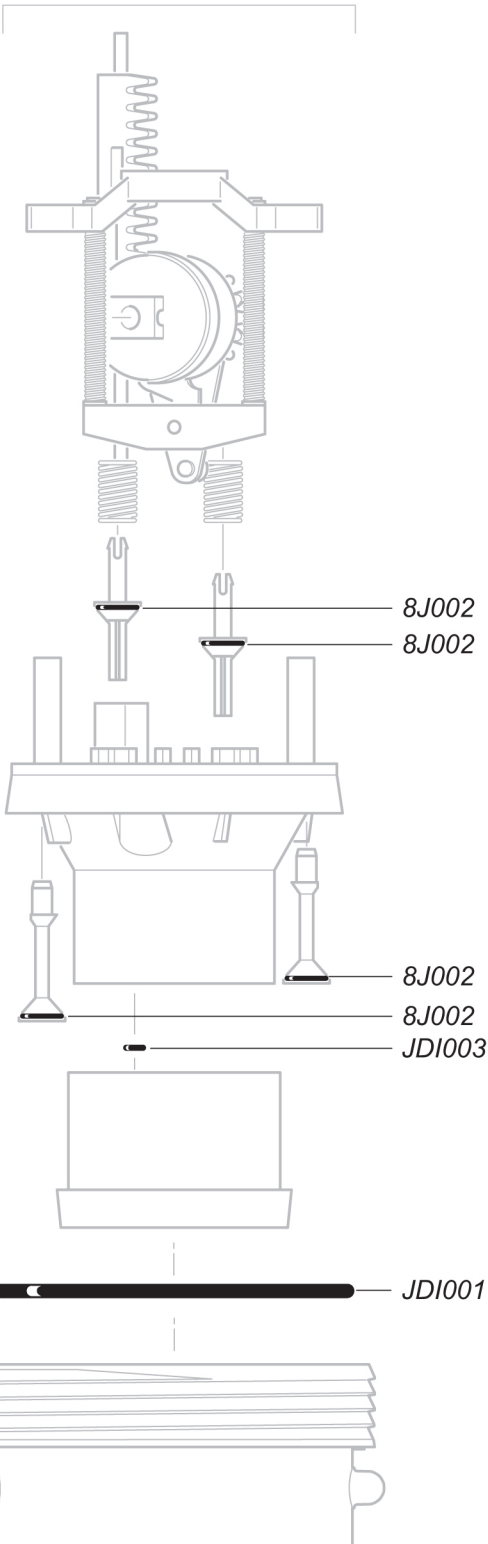
11 GPM - 1:500 - 1:64

0.3 - 6 bar

4.3 - 85 psi

P1

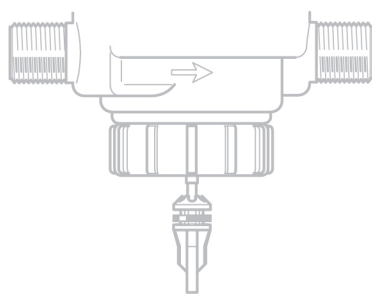
P2



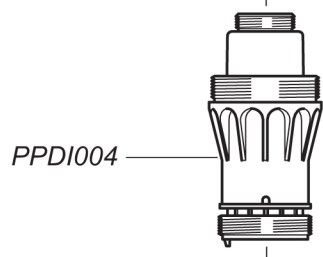
EMDI001

DI16

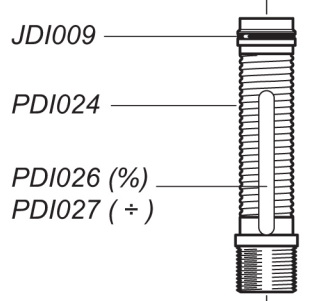
2.5 m³/h - 0.2 - 1.6%
 11 GPM - 1:500 - 1:64
 0.3 - 6 bar
 4.3 - 85 psi



- JDI012
- PDI039
- JDI011

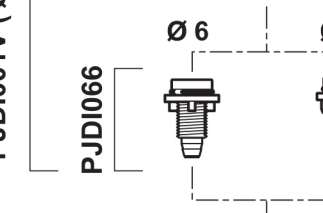


- PPDI004
- PDI030
- PDI031



- JDI009
- PDI024
- PDI026 (%)
- PDI027 (÷)

PJDI019



PJDI001 (Ø 6)
 PJDI001V (Ø 12)

PJDI066

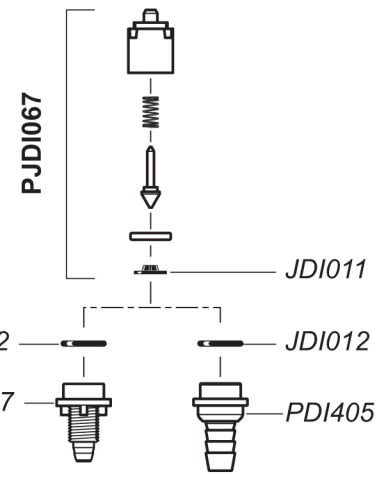
PJDI064



PDI036

8M028

CDDI053 (Ø 6)
 CDDI053V (Ø 12)



PJDI067

JDI012

PDI037

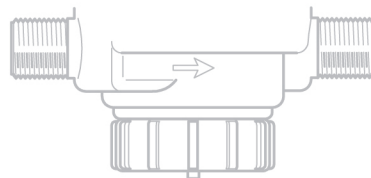
JDI011

JDI012

PDI405

DI16

2.5 m³/h - 0.2 - 1.6%
11 GPM - 1:500 - 1:64
0.3 - 6 bar
4.3 - 85 psi



JDI010

JDI012

JDI011



JDI009



PJDI067



Ø6

Ø12

PJDI066



PJDI064

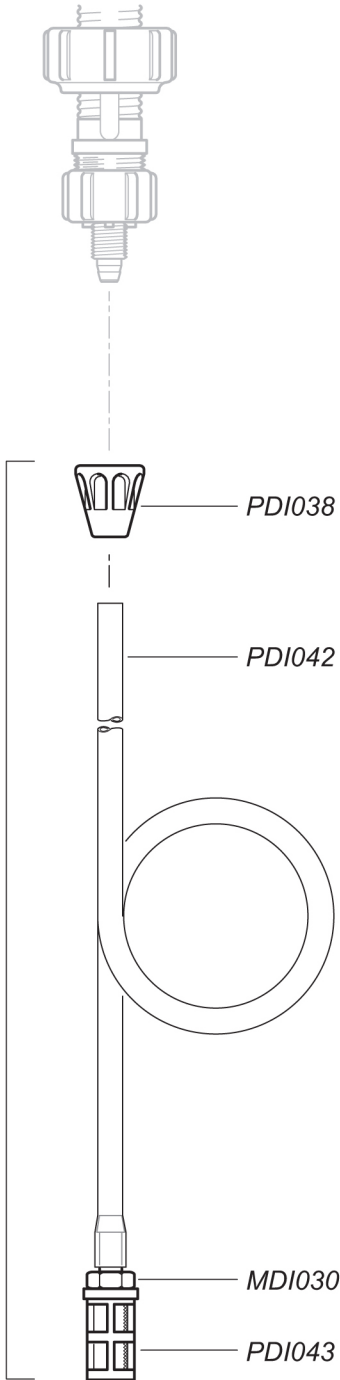


PJDI075 (Ø6)
PJDI075V (Ø12)

PJDI001 (Ø6)
PJDI001V (Ø12)

DI16

2.5 m³/h - 0.2 - 1.6%
11 GPM - 1:500 - 1:64
0.3 - 6 bar
4.3 - 85 psi



Option "V"

