



# DOSATRON®

An Ingersoll Rand Business



## D45RE8 - 20 GPM PARA NÚMEROS DE SERIE 07141221 Y MAYORES

### ESQUEMAS INTERACTIVOS

#### ESPECIFICACIONES

- 1:33 - 1:12
- 7 - 70 PSI
- Conexión 1" NPT

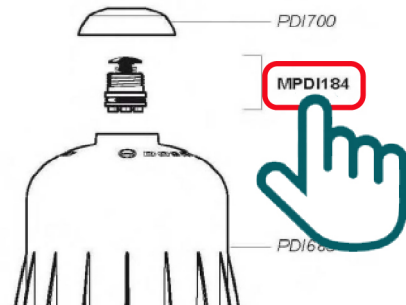
#### RECOMENDACIONES

- Filtro de malla de 200/80 micrones antes de la unidad

#### MANTENIMIENTO

- Kit de Empaques  
Parte #: **PJ151**  
para mantenimiento anual

#### INSTRUCCIONES



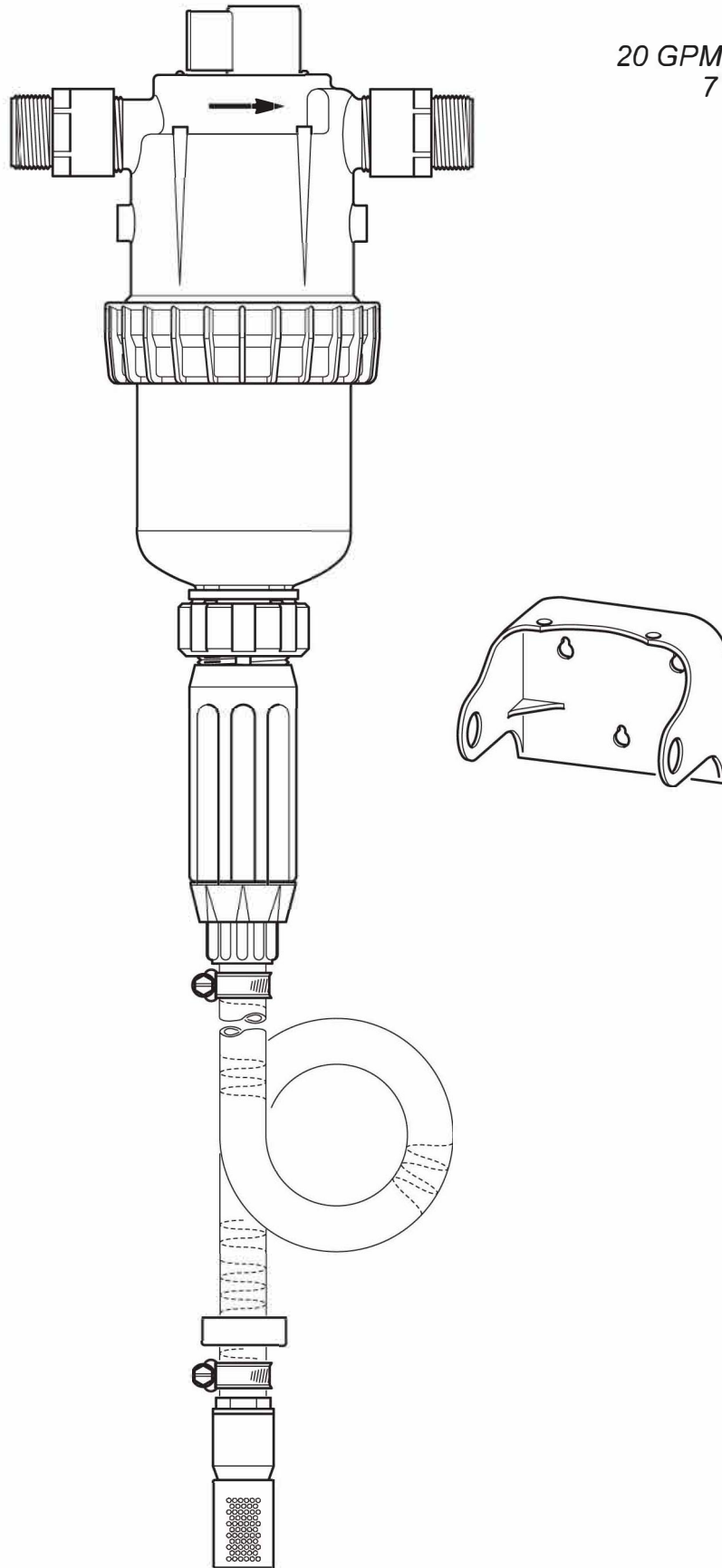
- Haga clic en el # de parte, para visitar la página
- Regrese a este documento con la flecha



# D45RE8

Para números de serie  
mayores de 07141221

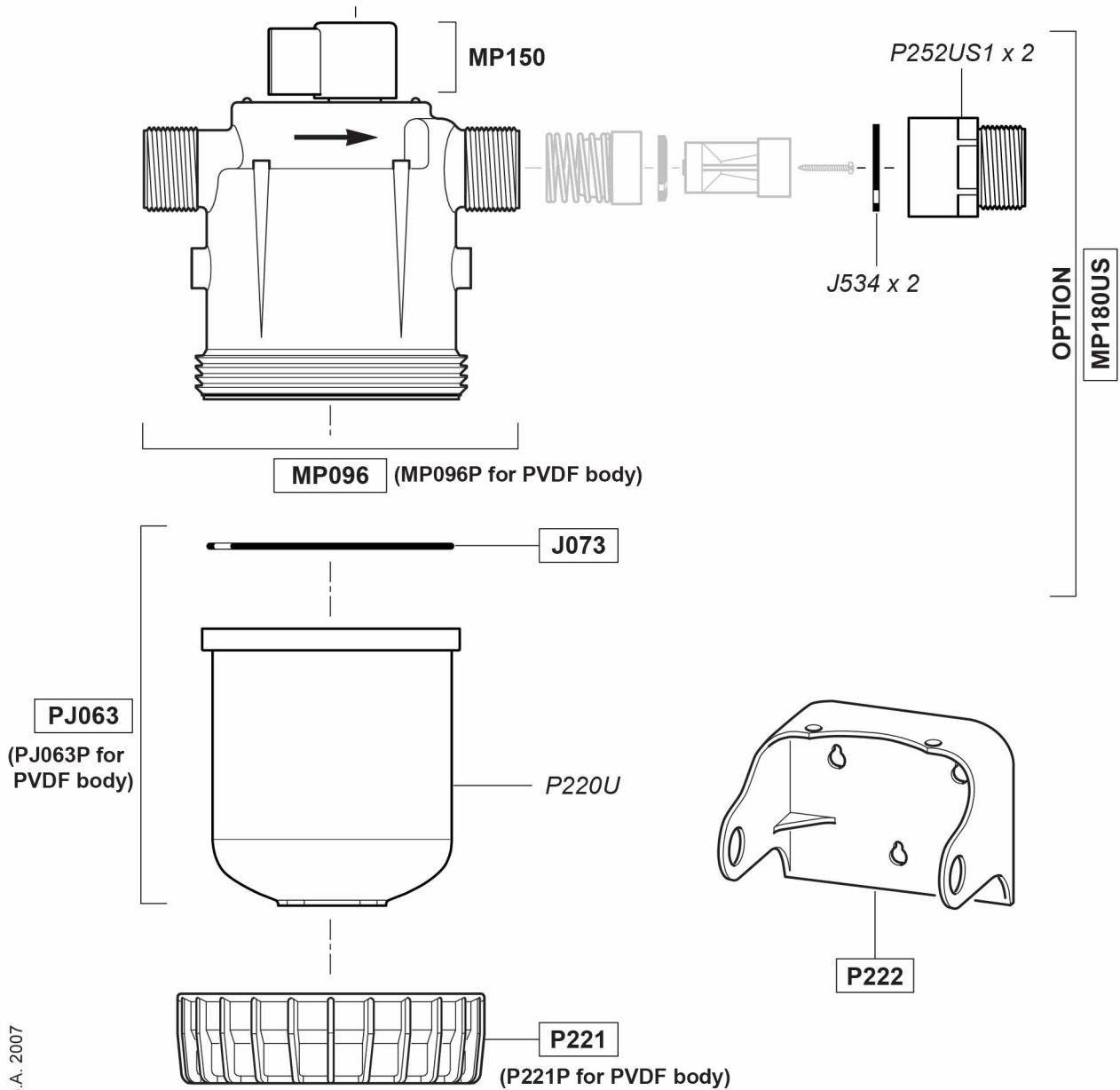
20 GPM - 1:33 - 1:13  
7 - 70 psi



# D45RE8

Para números de serie  
mayores de 07141221

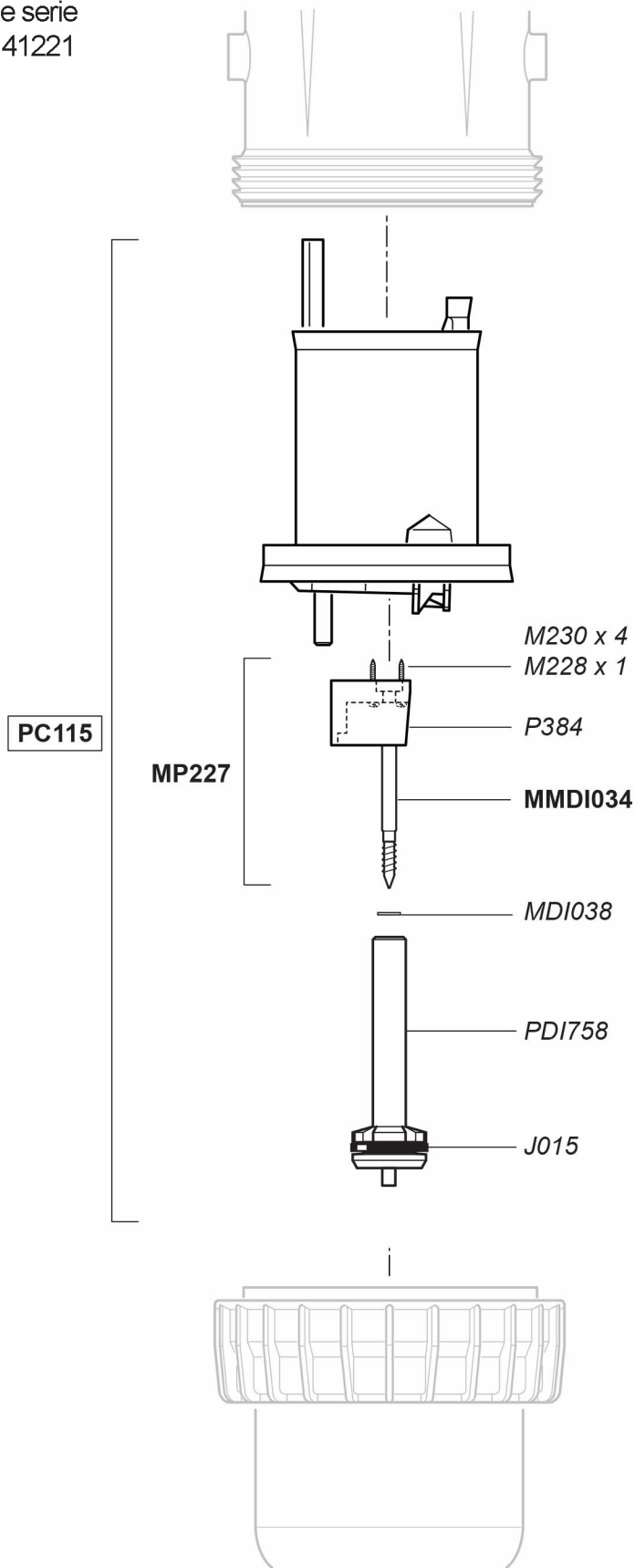
4.5 m<sup>3</sup>/h - 3 - 8%  
20 GPM - 1:33 - 1:13  
0.5 - 5 bar  
7 - 70 psi



# D45RE8

Para números de serie  
mayores de 07141221

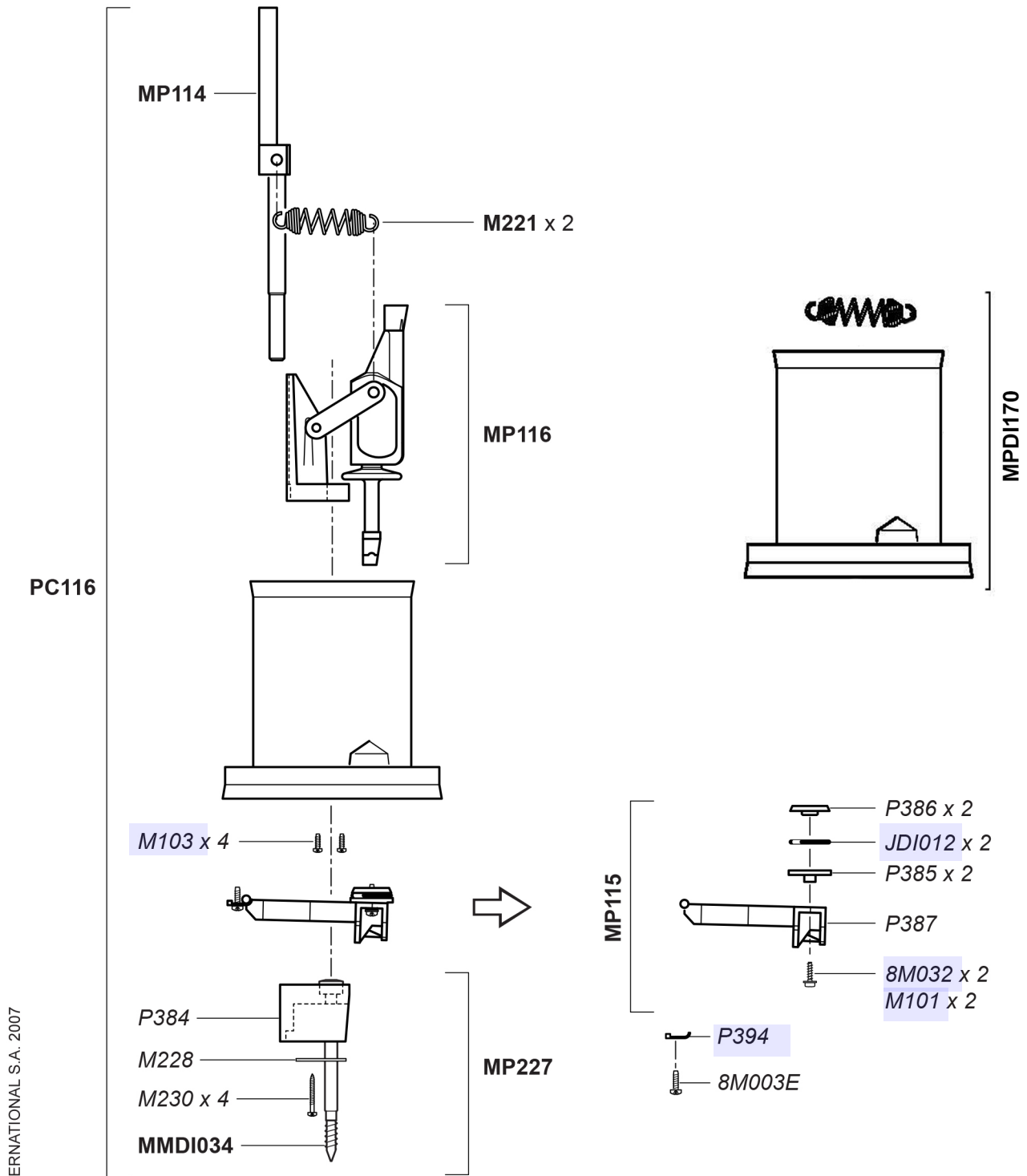
4.5 m<sup>3</sup>/h - 3 - 8%  
20 GPM - 1:33 - 1:13  
0.5 - 5 bar  
7 - 70 psi



# D45RE8

Para números de serie  
mayores de 07141221

4.5 m<sup>3</sup>/h - 3 - 8%  
20 GPM - 1:33 - 1:13  
0.5 - 5 bar  
7 - 70 psi



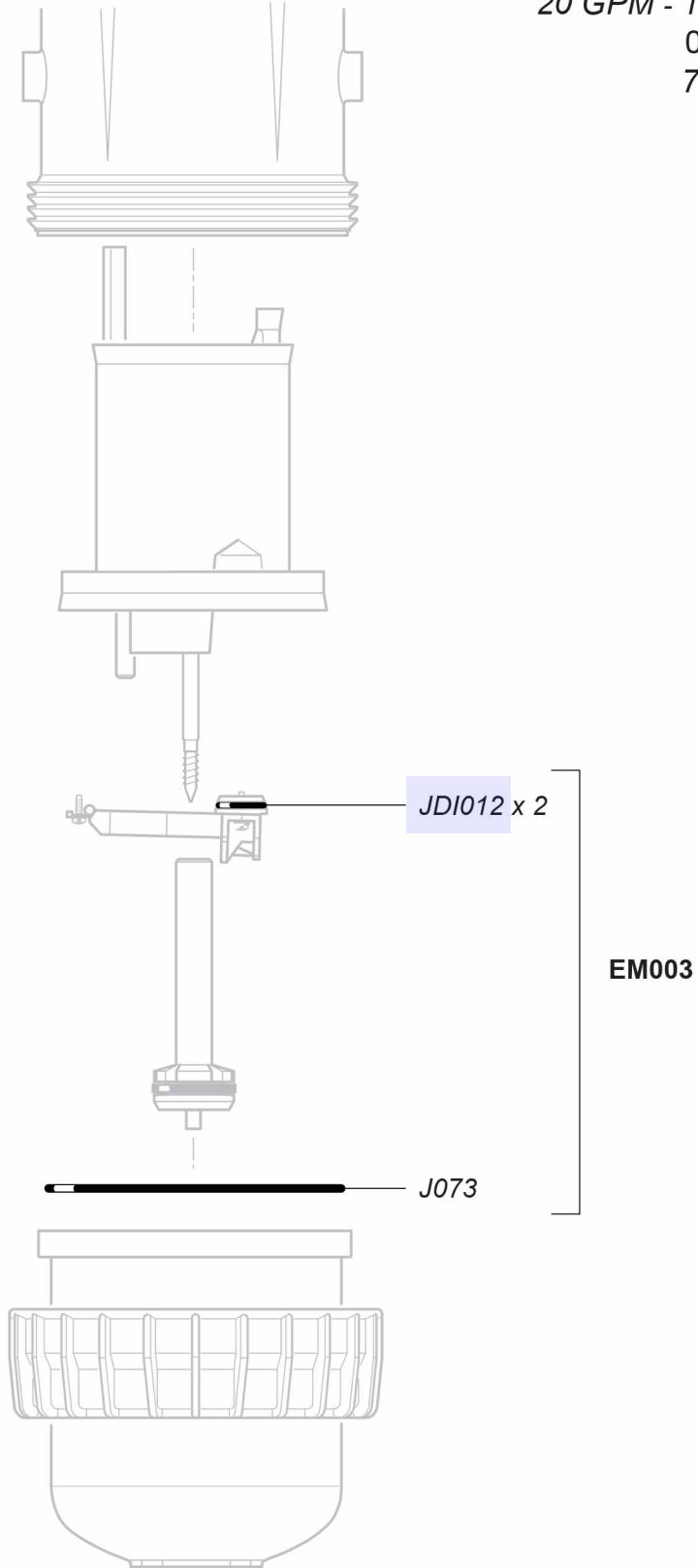
© DOSATRON INTERNATIONAL S.A. 2007  
D45RE8/0607/D5



# D45RE8

Para números de serie  
mayores de 07141221

4.5 m<sup>3</sup>/h - 3 - 8%  
20 GPM - 1:33 - 1:13  
0.5 - 5 bar  
7 - 70 psi

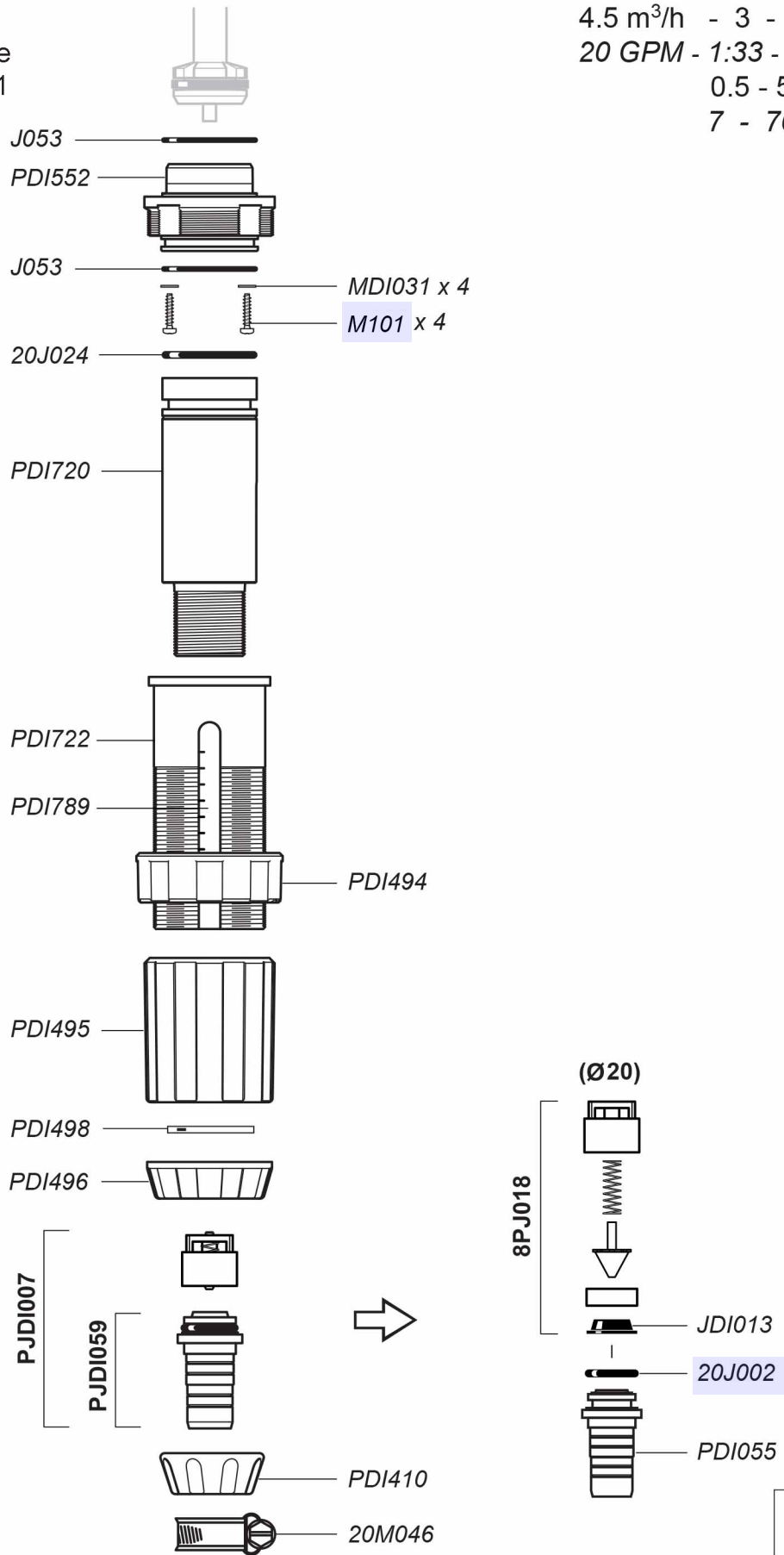


# D45RE8

Para números de serie  
mayores de 07141221

4.5 m<sup>3</sup>/h - 3 - 8%  
20 GPM - 1:33 - 1:13  
0.5 - 5 bar  
7 - 70 psi

CD107



© DOSATRON INTERNATIONAL S.A. 2007  
D45RE8/0607/D7

D





# D45RE8

For serial numbers  
greater than 07141221

4.5 m<sup>3</sup>/h - 3 - 8%  
20 GPM - 1:33 - 1:13  
0.5 - 5 bar  
7 - 70 psi

