



DOSATRON®

An Ingersoll Rand Business



D40MZ1000 - 40 GPM ESQUEMAS INTERACTIVOS

ESPECIFICACIONES

- 1:1000 - 1:100
- 4.3 - 116 PSI
- Conexión 1 1/2" NPT

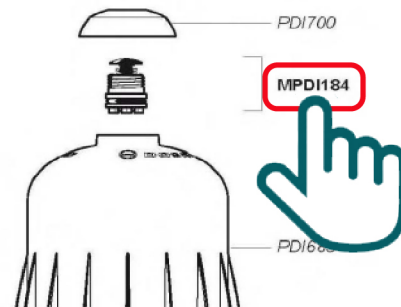
RECOMENDACIONES

- Filtro de malla de 200/80 micrones antes de la unidad

MANTENIMIENTO

- Mini Kit de Mantenimiento
Parte #: [PJDI236-MINI](#)
para mantenimiento regular
- Kit de Empaques
Parte #: [PJDI236](#)
para mantenimiento anual
- Kit Renovación
Parte #: [MKD40MZ1000](#)
extiende la vida de su unidad

INSTRUCCIONES

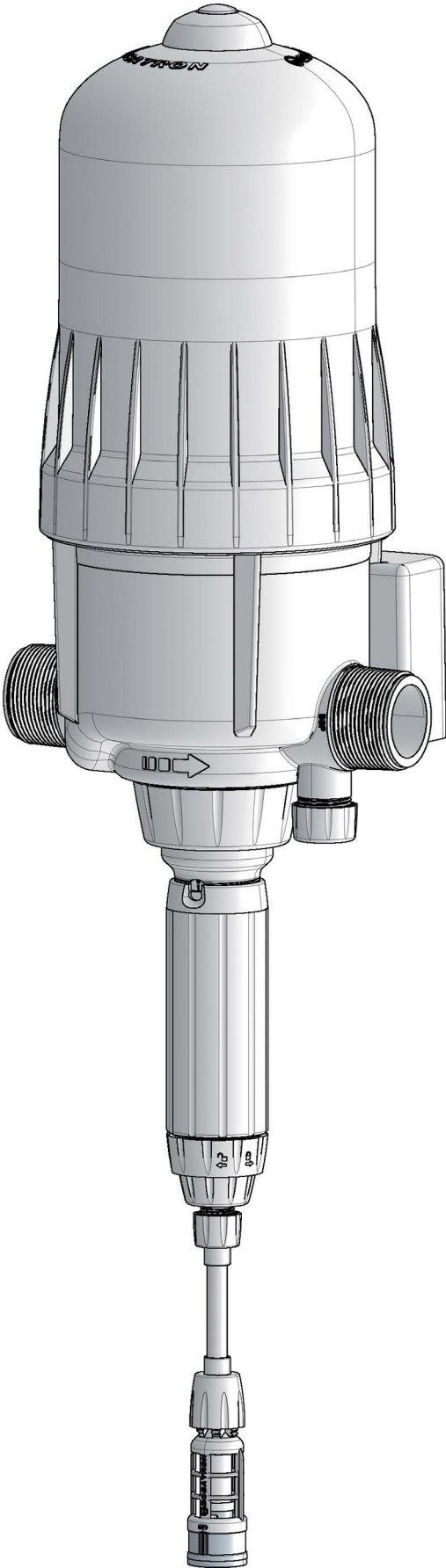


- Haga clic en el # de parte, para visitar la página
- Regrese a este documento con la flecha



D40MZ1000

40GPM - 1:1000 - 1:100
9m³/h - 0.1 - 1%
4.3 - 116 psi
0.3 - 8 bar



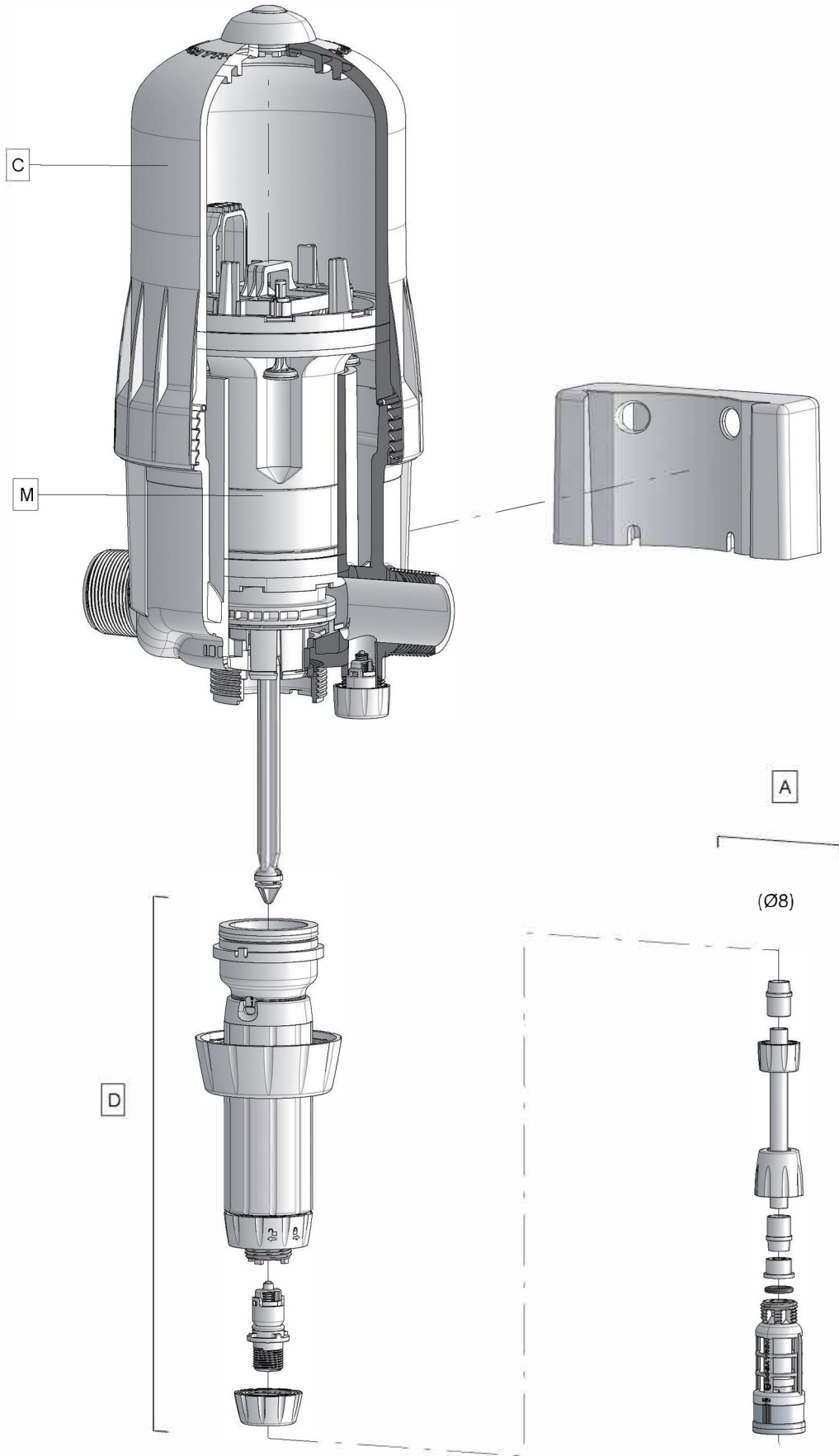
D40MZ1000

40GPM - 1:1000 - 1:100

9m³/h - 0.1 - 1%

4.3 - 116 psi

0.3 - 8 bar



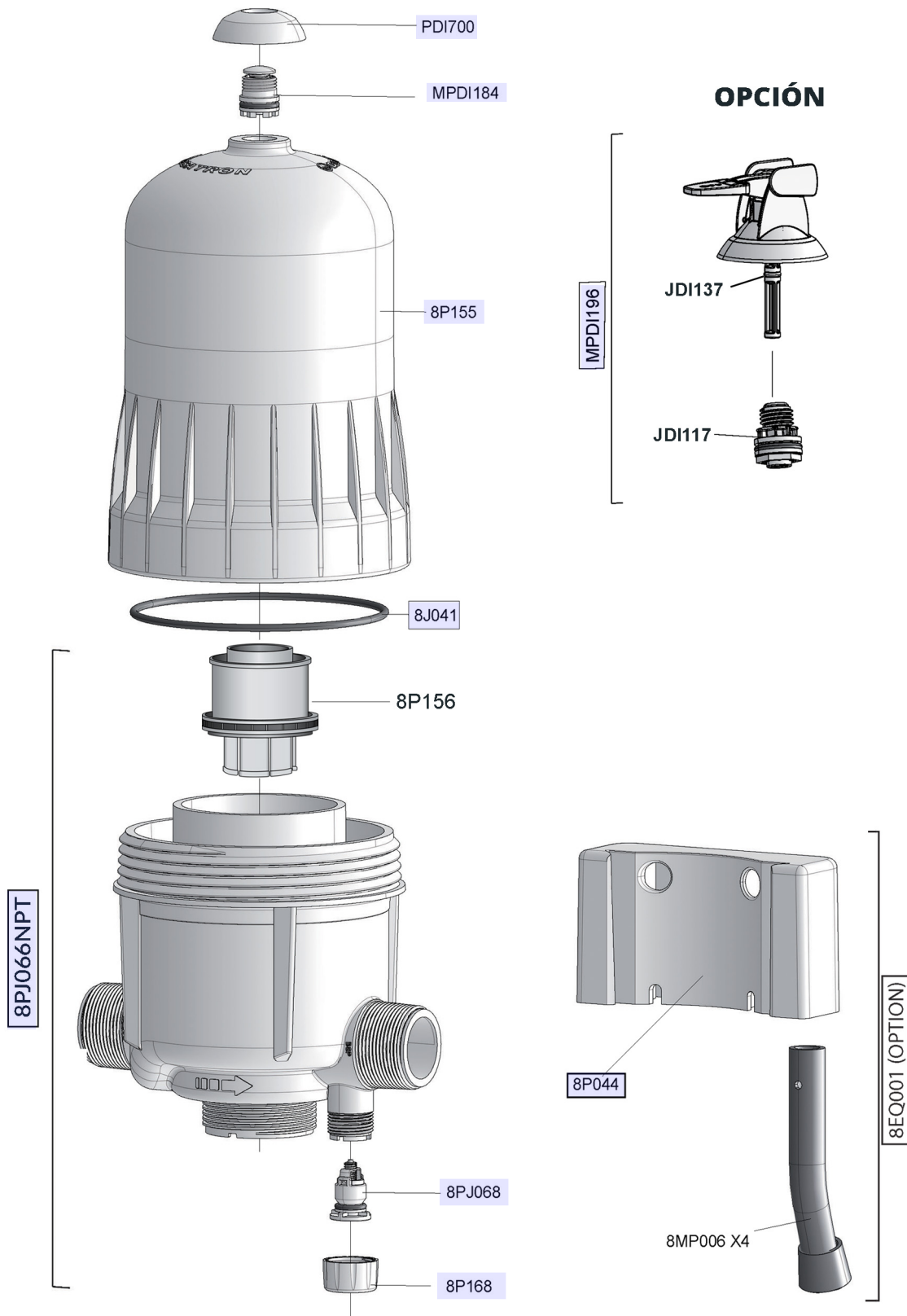
D40MZ1000

40GPM - 1:1000 - 1:100

9m³/h - 0.1 - 1%

4.3 - 116 psi

0.3 - 8 bar



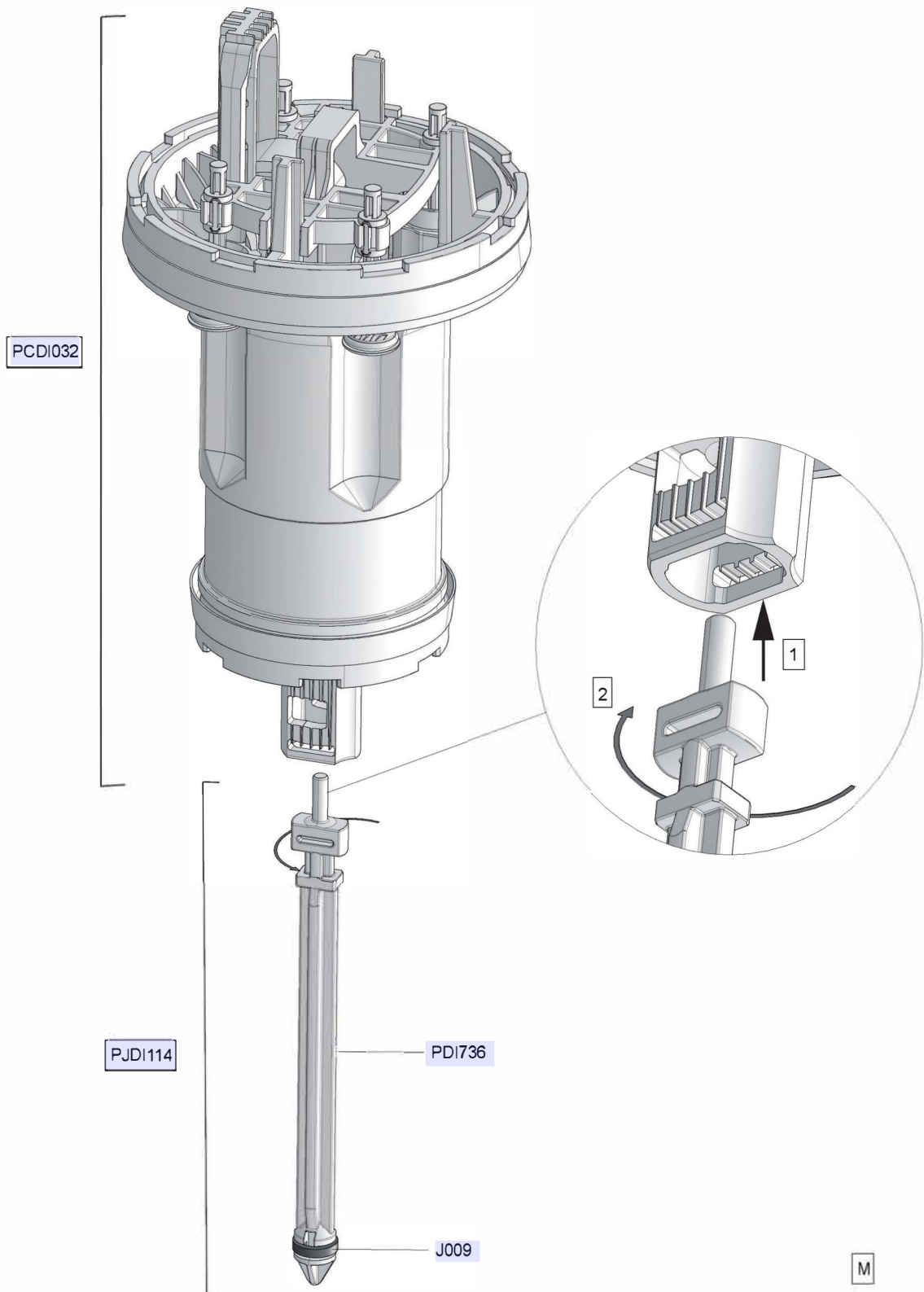
D40MZ1000

40GPM - 1:1000 - 1:100

9m³/h - 0.1 - 1%

4.3 - 116 psi

0.3 - 8 bar



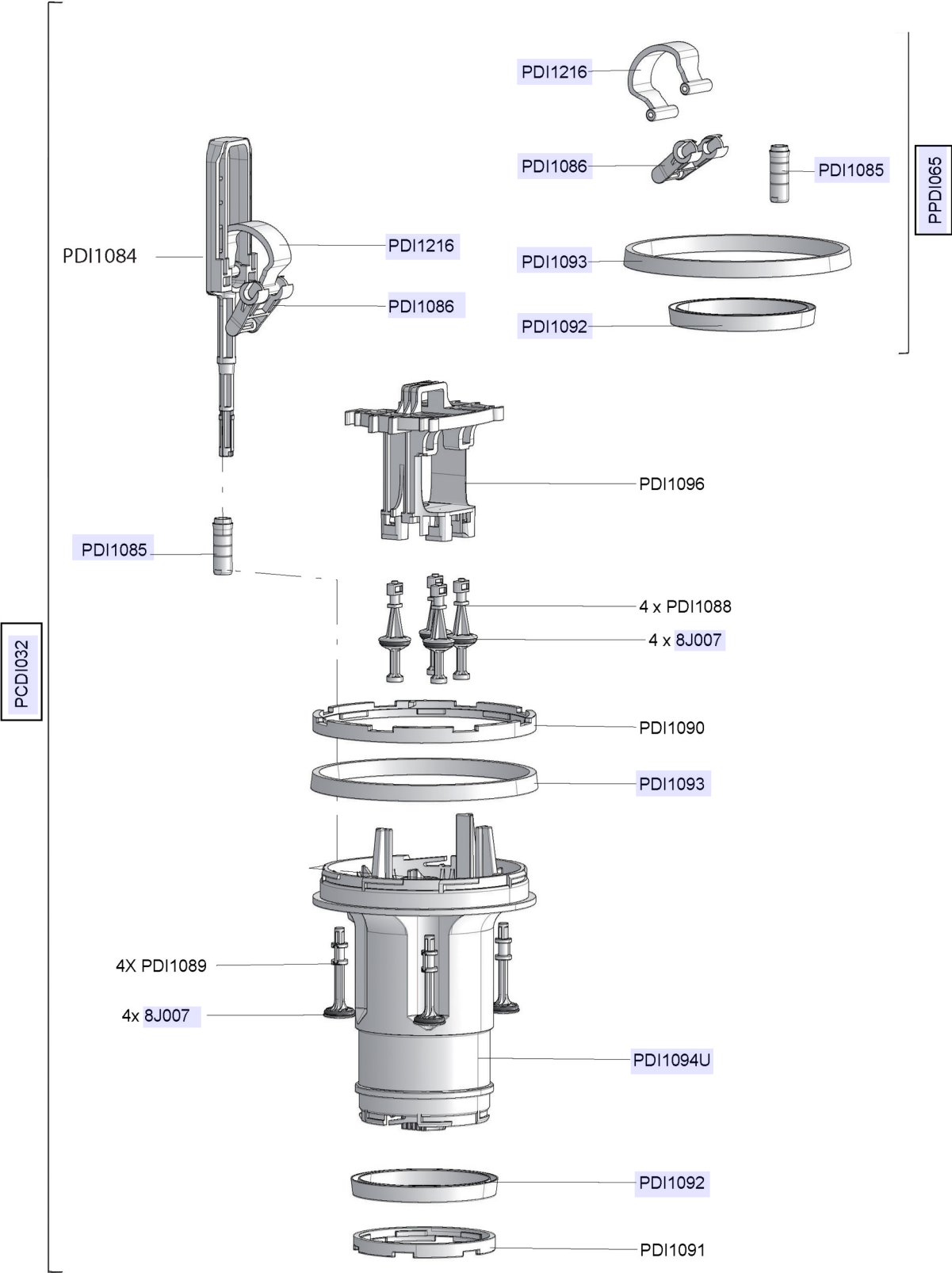
D40MZ1000

40GPM - 1:1000 - 1:100

9m³/h - 0.1 - 1%

4.3 - 116 psi

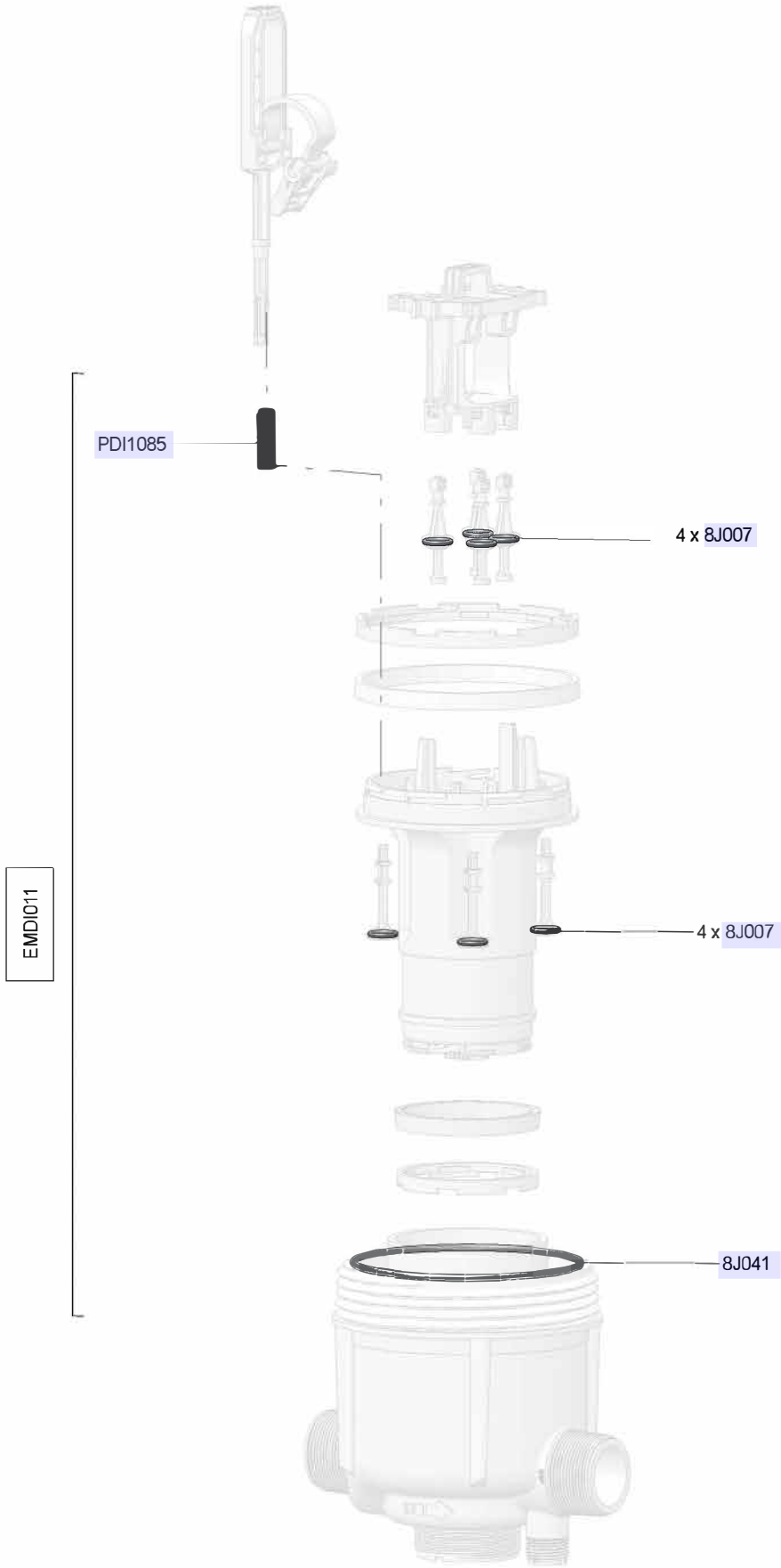
0.3 - 8 bar



M

D40MZ1000

40GPM - 1:1000 - 1:100
9m³/h - 0.1 - 1%
4.3 - 116 psi
0.3 - 8 bar



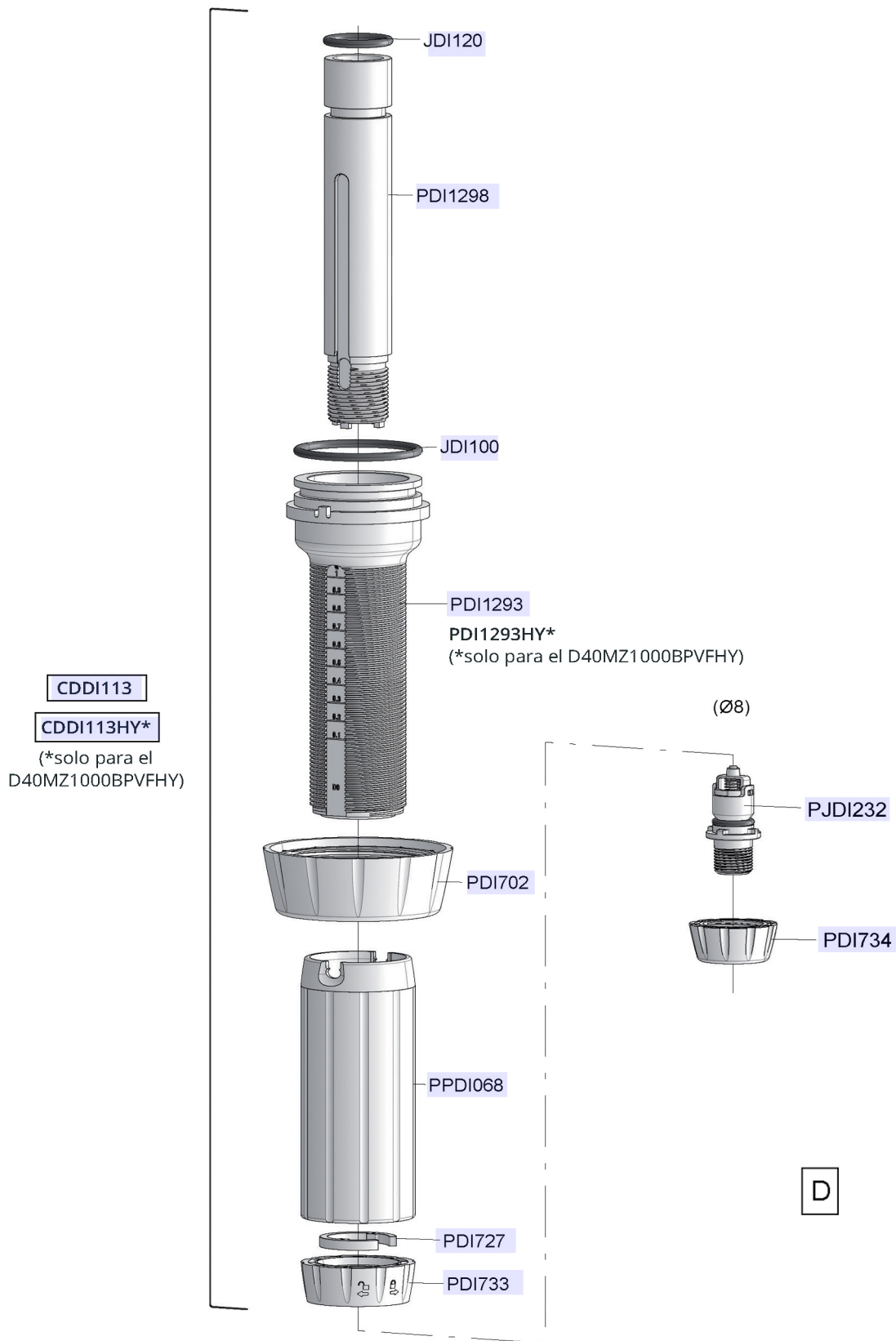
D40MZ1000

40GPM - 1:1000 - 1:100

9m³/h - 0.1 - 1%

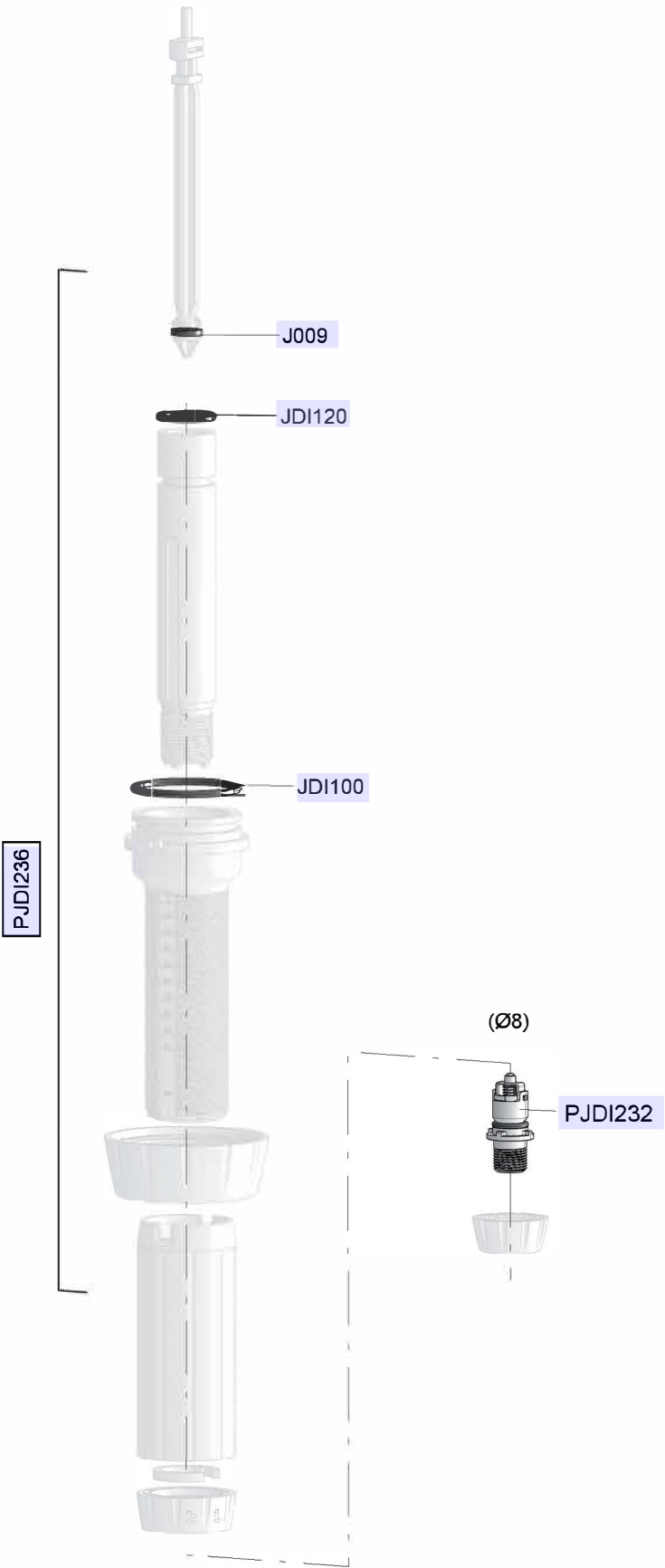
4.3 - 116 psi

0.3 - 8 bar



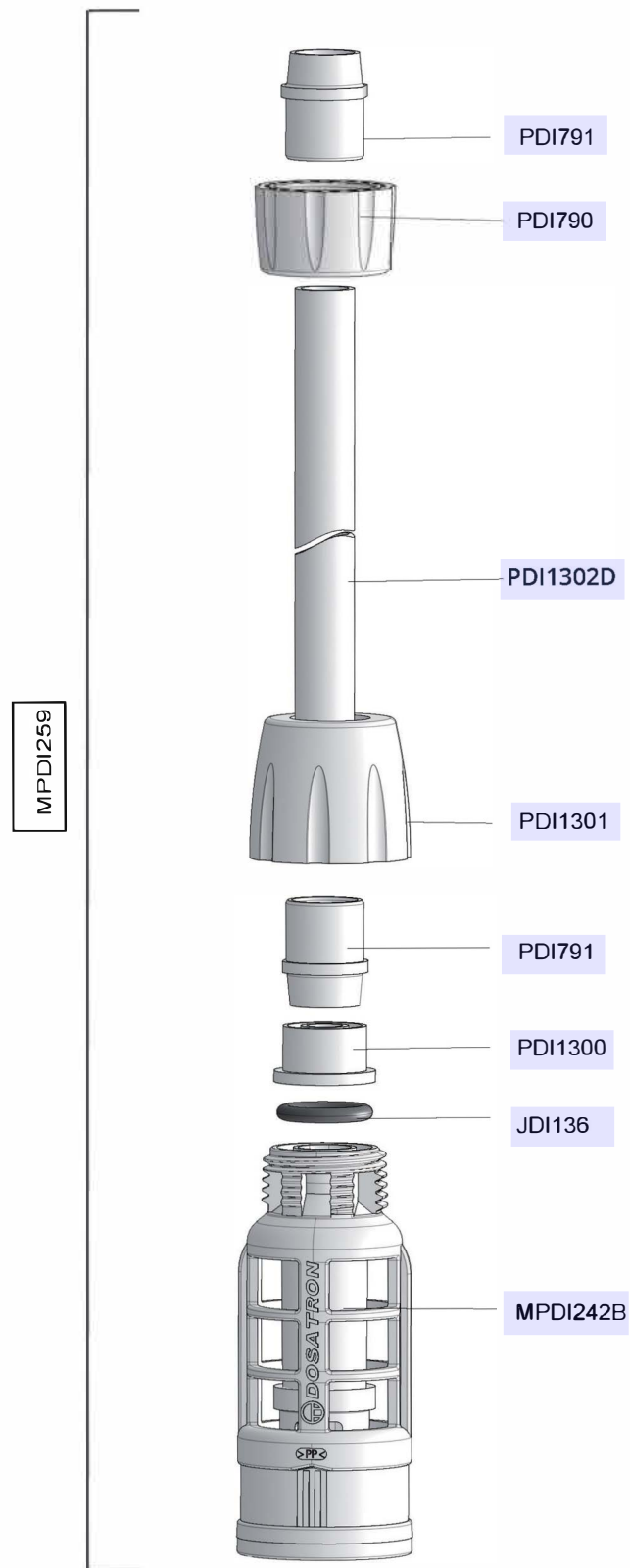
D40MZ1000

40GPM - 1:1000 - 1:100
9m³/h - 0.1 - 1%
4.3 - 116 psi
0.3 - 8 bar



D40MZ1000

40GPM - 1:1000 - 1:100
9m³/h - 0.1 - 1%
4.3 - 116 psi
0.3 - 8 bar



A