



DOSATRON®

An Ingersoll Rand Business



Certified to
NSF/ANSI/CAN 61&372



D40WL3000NIEAF - 40 GPM ESQUEMAS INTERACTIVOS

ESPECIFICACIONES

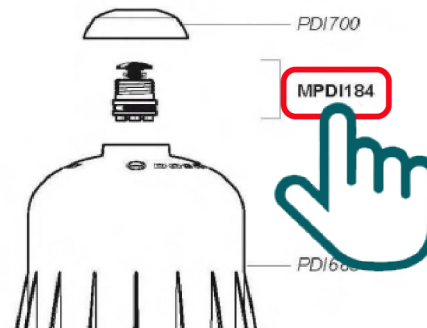
- 1:3000 - 1:800
- 5 - 116 PSI
- Conexión 1 1/2" NPT

RECOMENDACIONES

- Filtro de malla de 200/80 micrones antes de la unidad

INSTRUCCIONES

- Haga clic en el # de parte, para visitar la página
- Regrese a este documento con la flecha



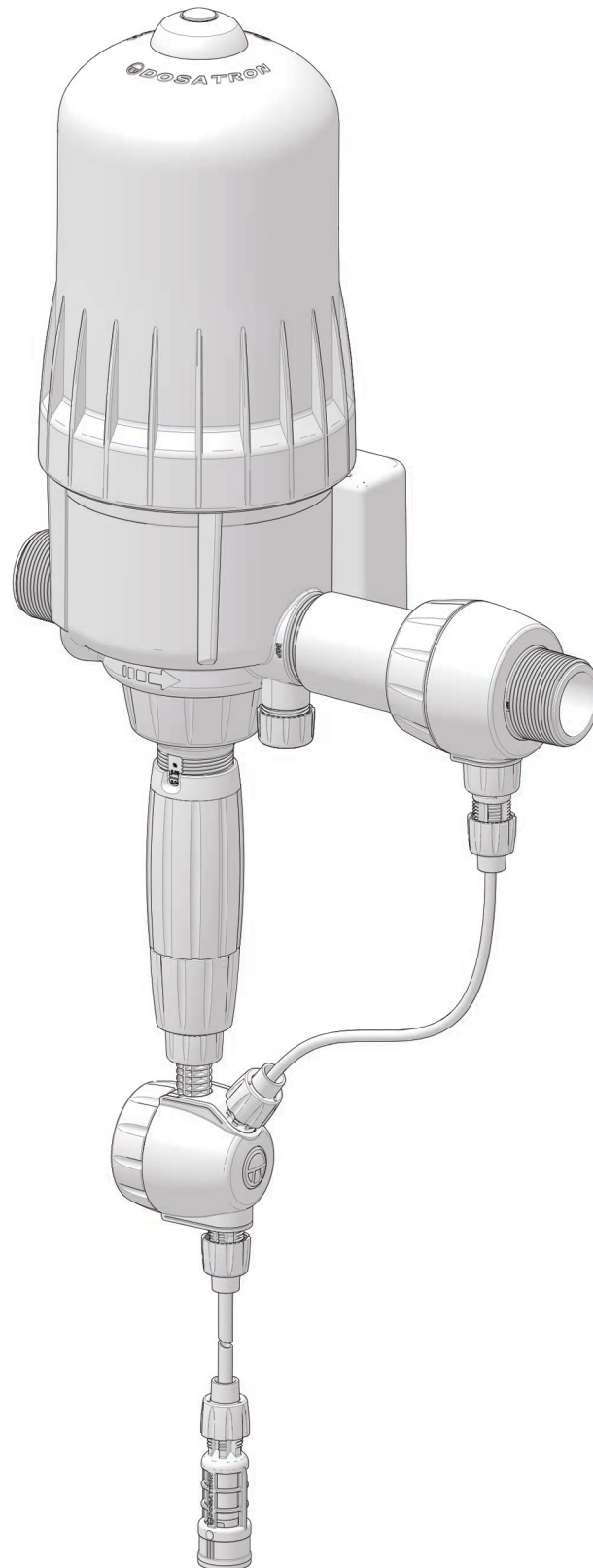
D40WL3000NIEAF

40 GPM - 1:3000 - 1:800

8 m³/h - 0.03 - 0.125%

0.35 - 8 bar

5 - 116 psi



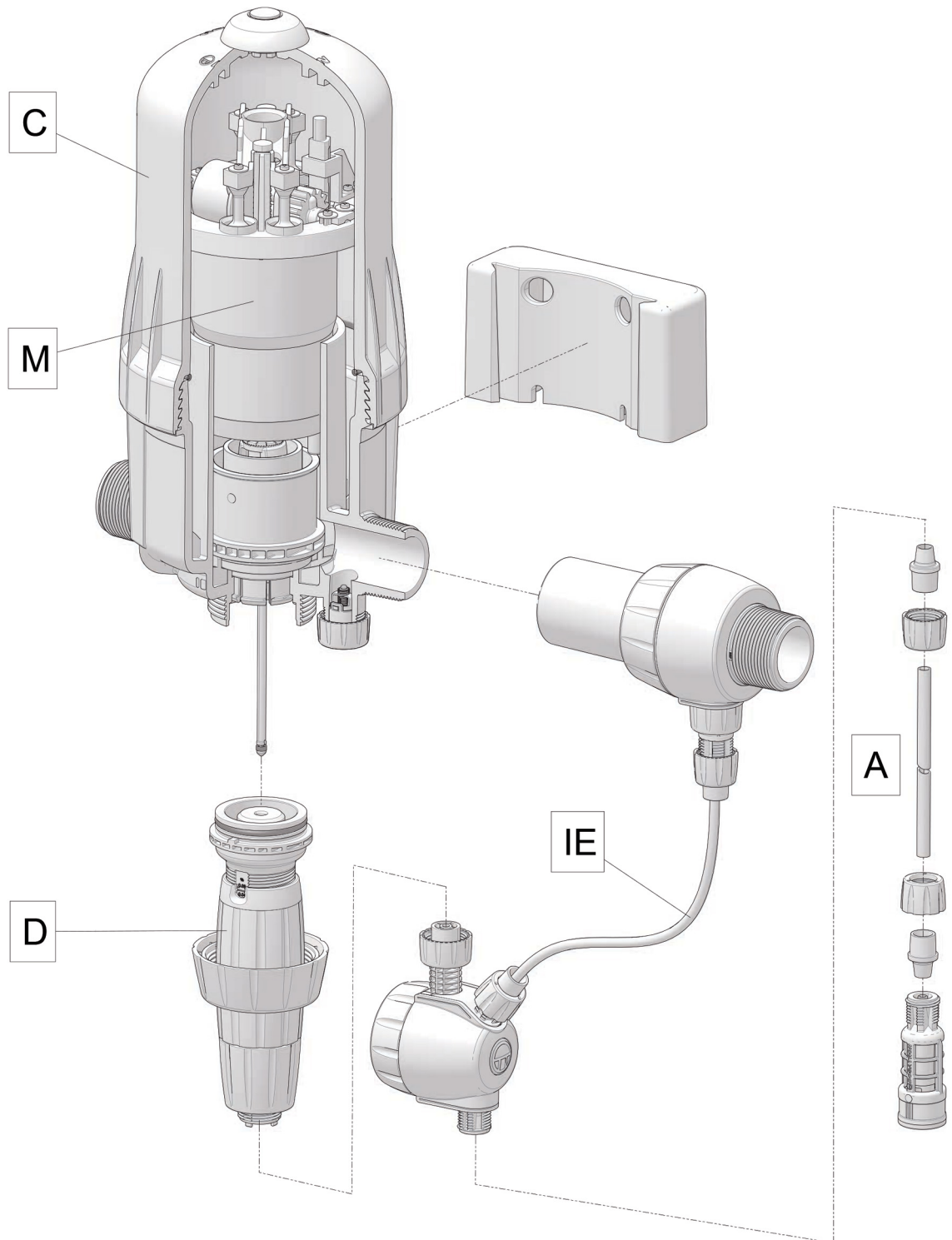
D40WL3000NIEAF

40 GPM - 1:3000 - 1:800

8 m³/h - 0.03 - 0.125%

0.35 - 8 bar

5 - 116 psi



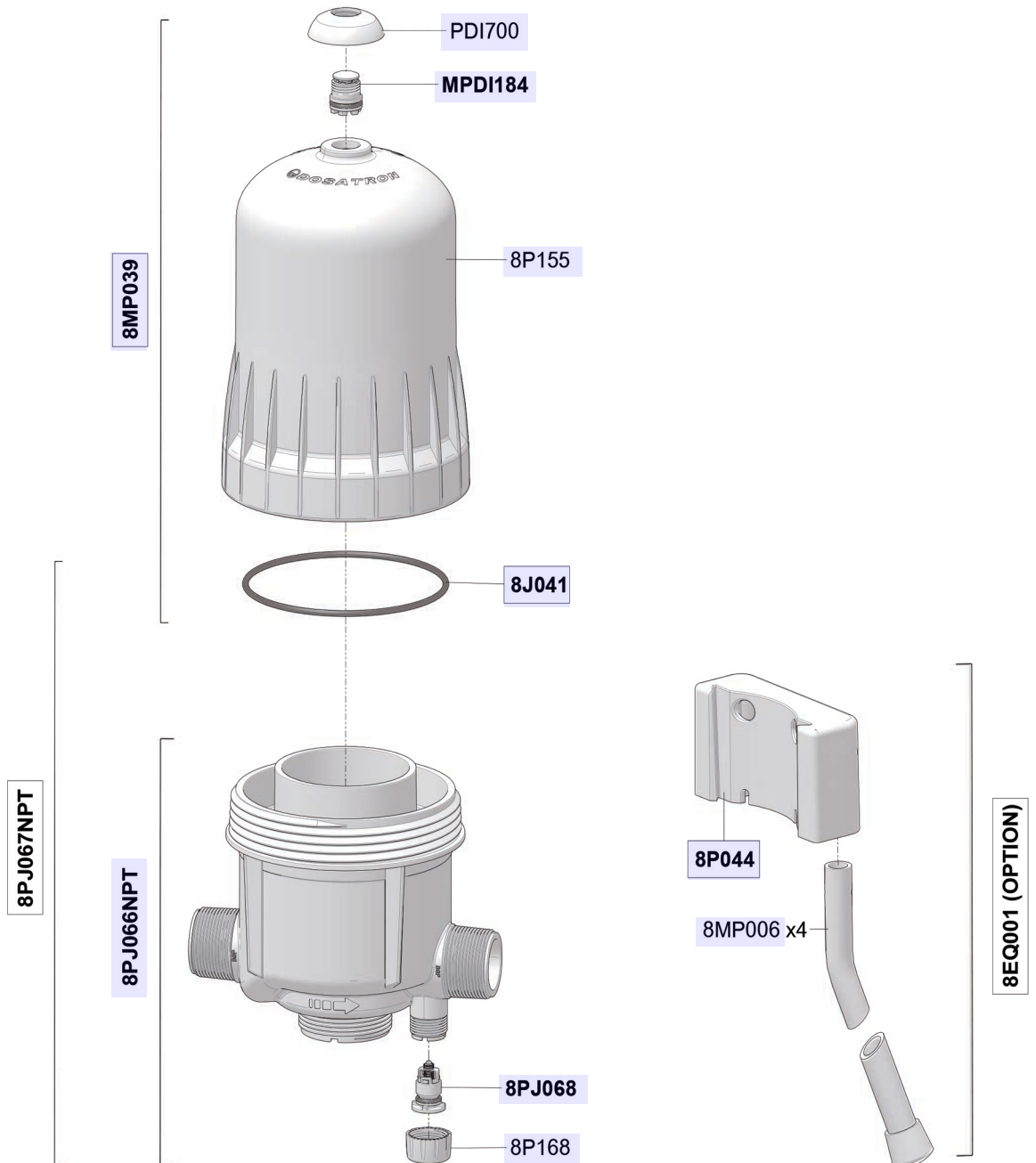
D40WL3000NIEAF

40 GPM - 1:3000 - 1:800

8 m³/h - 0.03 - 0.125%

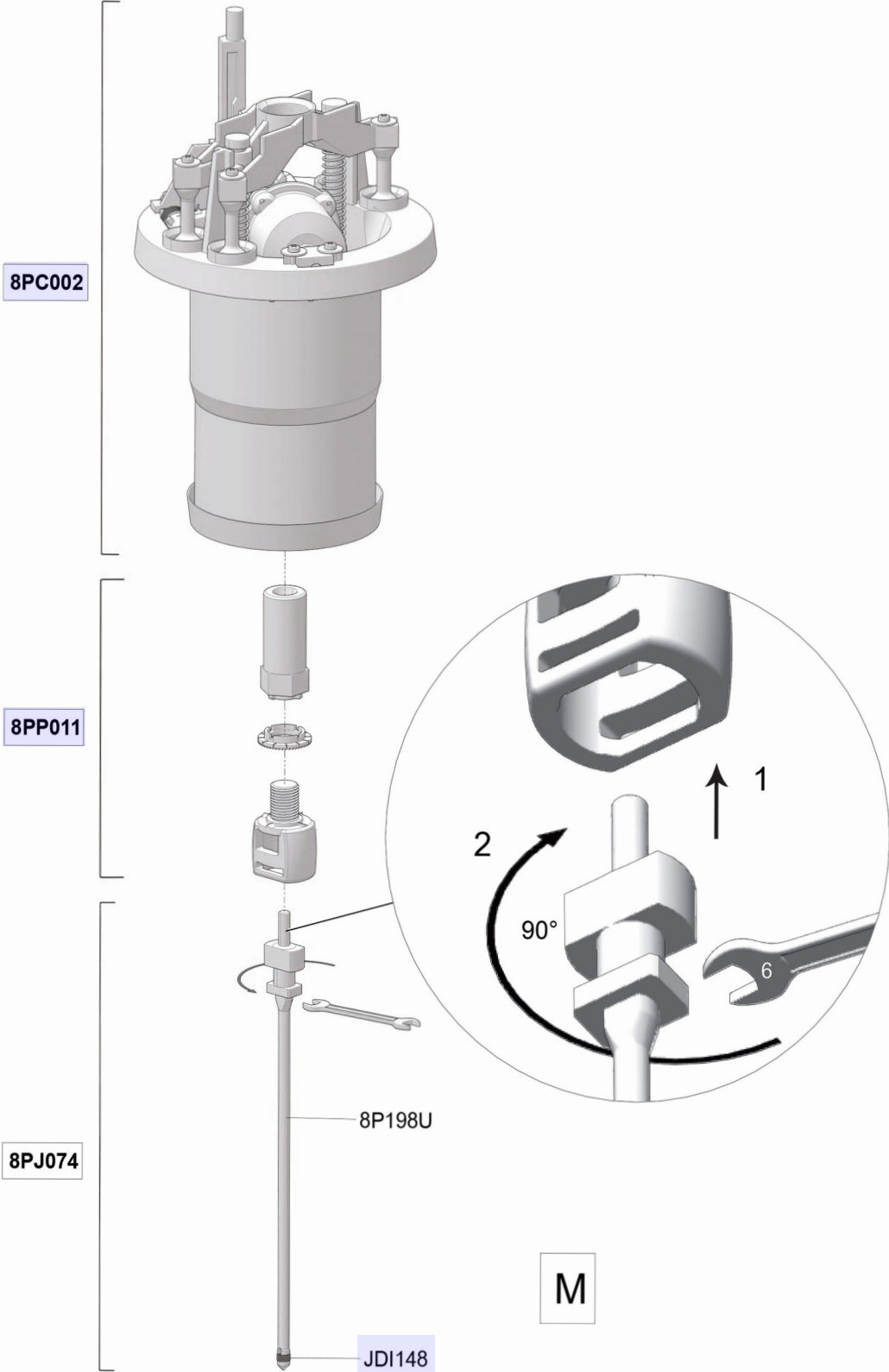
0.35 - 8 bar

5 - 116 psi



D40WL3000NIEAF

40 GPM - 1:3000 - 1:800
8 m³/h - 0.03 - 0.125%
0.35 - 8 bar
5 - 116 psi



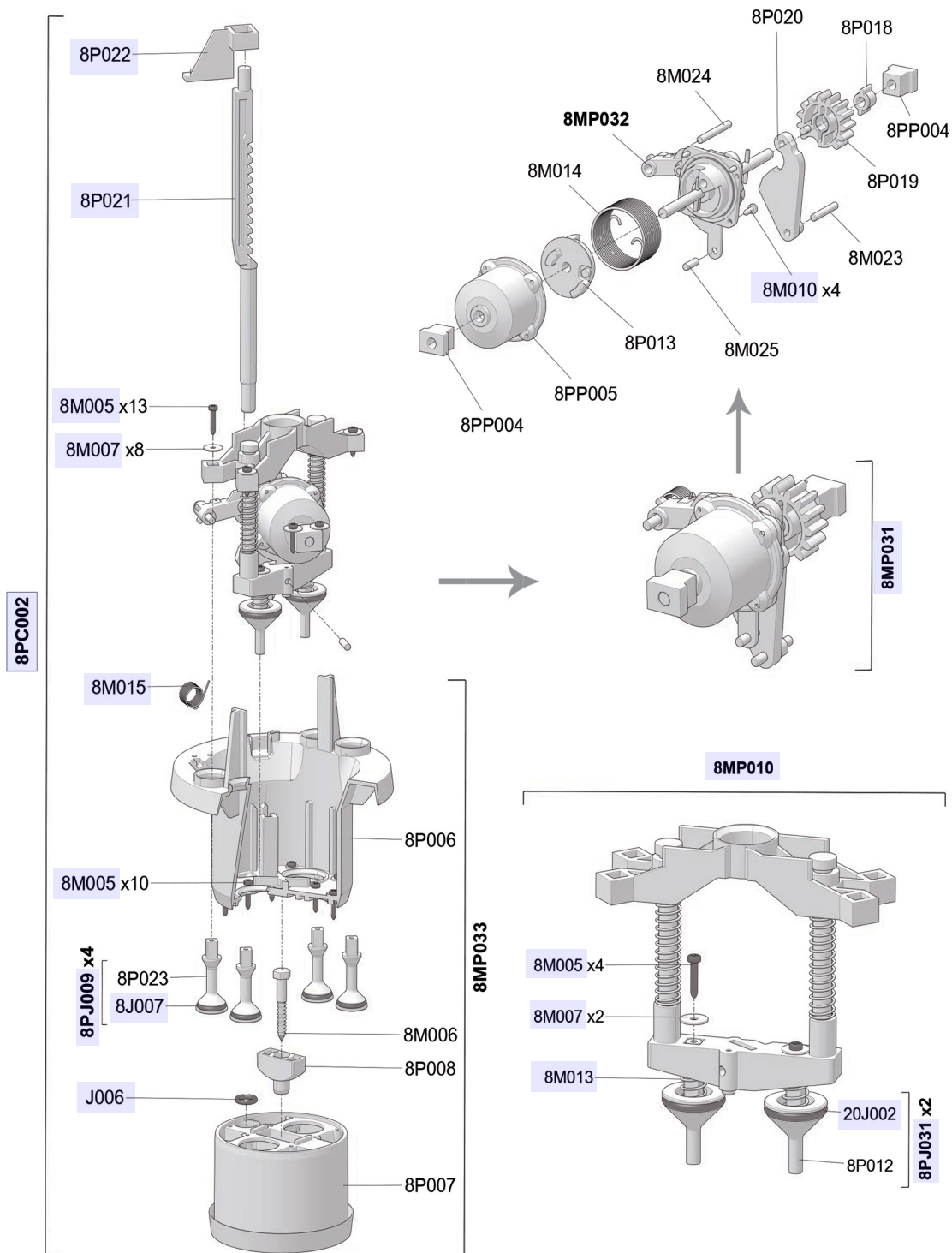
D40WL3000NIEAF

40 GPM - 1:3000 - 1:800

8 m³/h - 0.03 - 0.125%

0.35 - 8 bar

5 - 116 psi



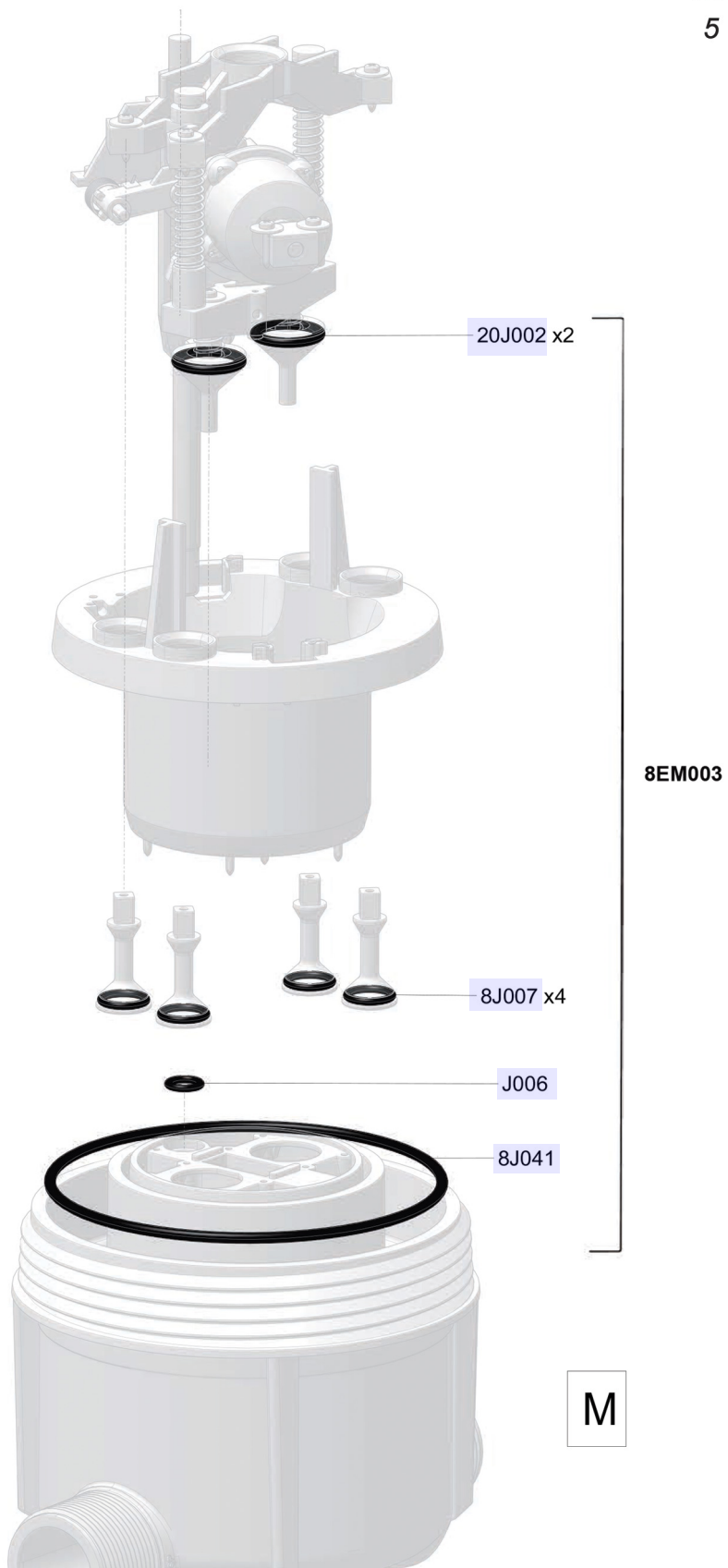
D40WL3000NIEAF

40 GPM - 1:3000 - 1:800

8 m³/h - 0.03 - 0.125%

0.35 - 8 bar

5 - 116 psi



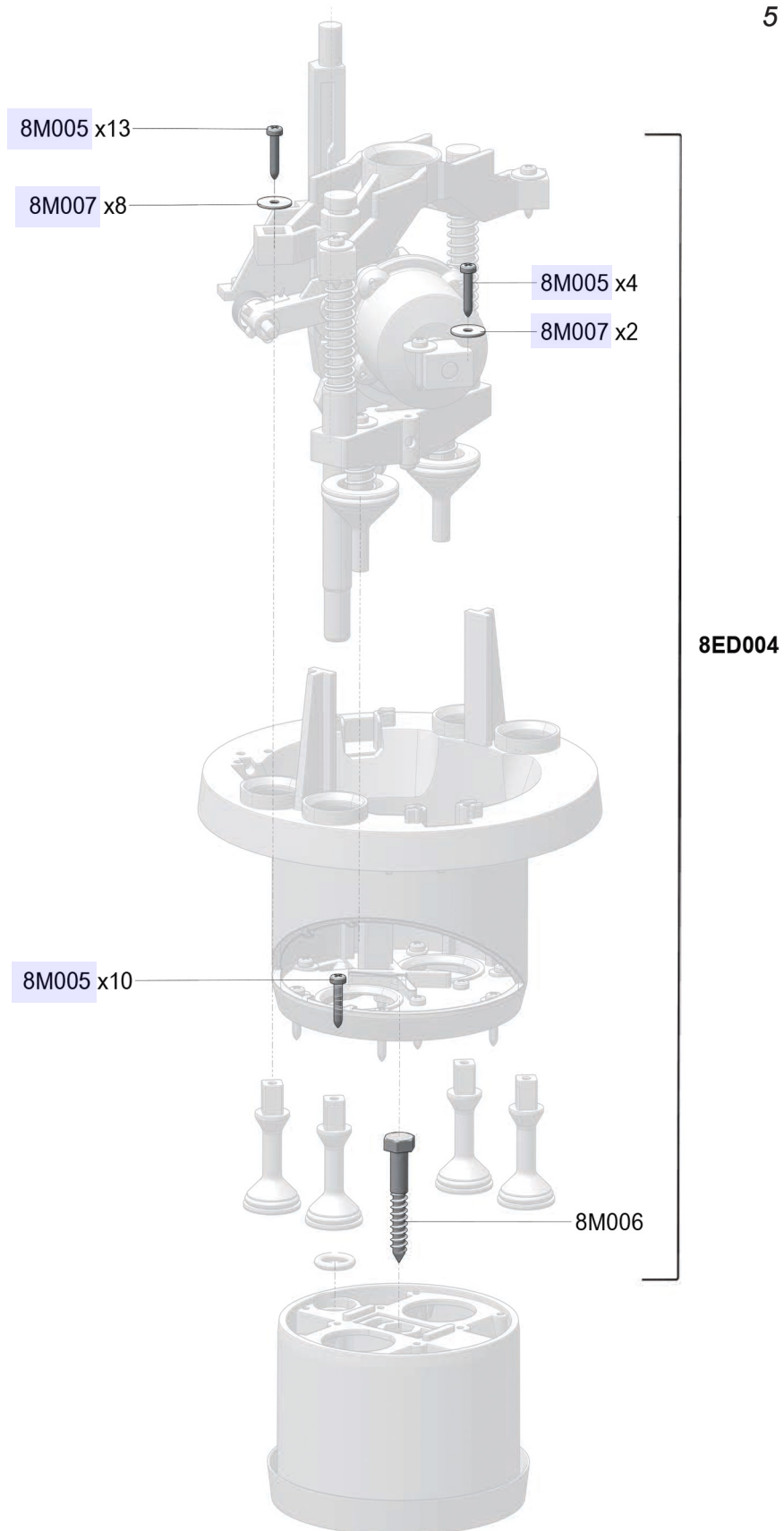
D40WL3000NIEAF

40 GPM - 1:3000 - 1:800

8 m³/h - 0.03 - 0.125%

0.35 - 8 bar

5 - 116 psi



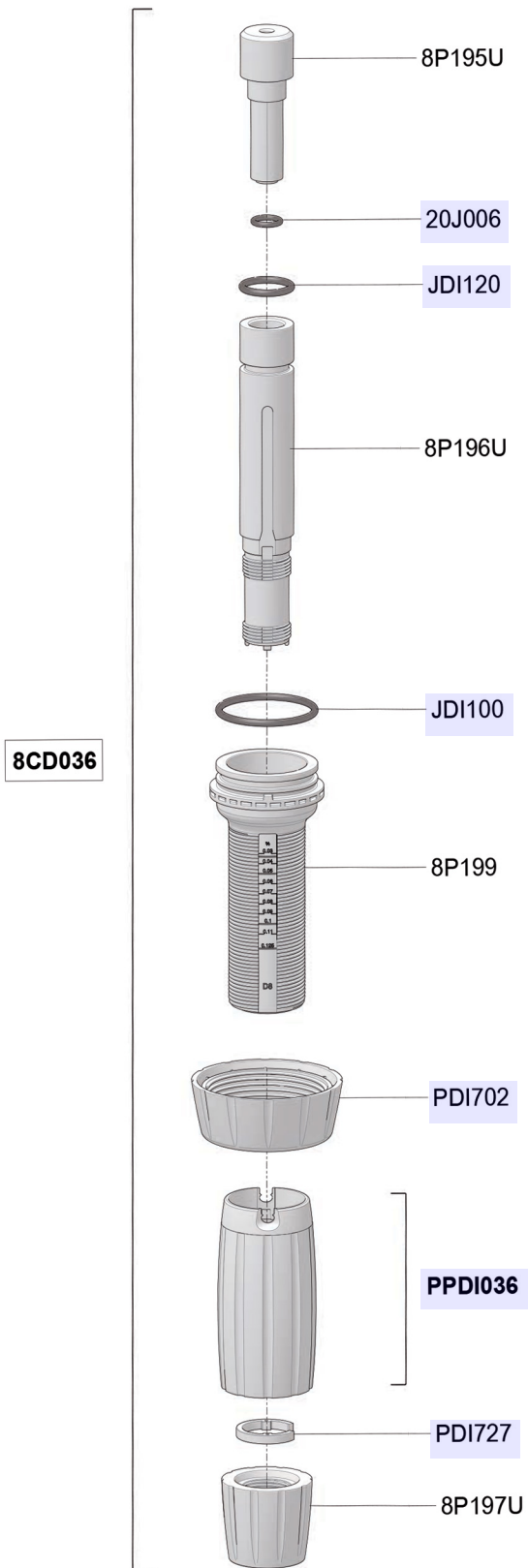
D40WL3000NIEAF

40 GPM - 1:3000 - 1:800

8 m³/h - 0.03 - 0.125%

0.35 - 8 bar

5 - 116 psi



D

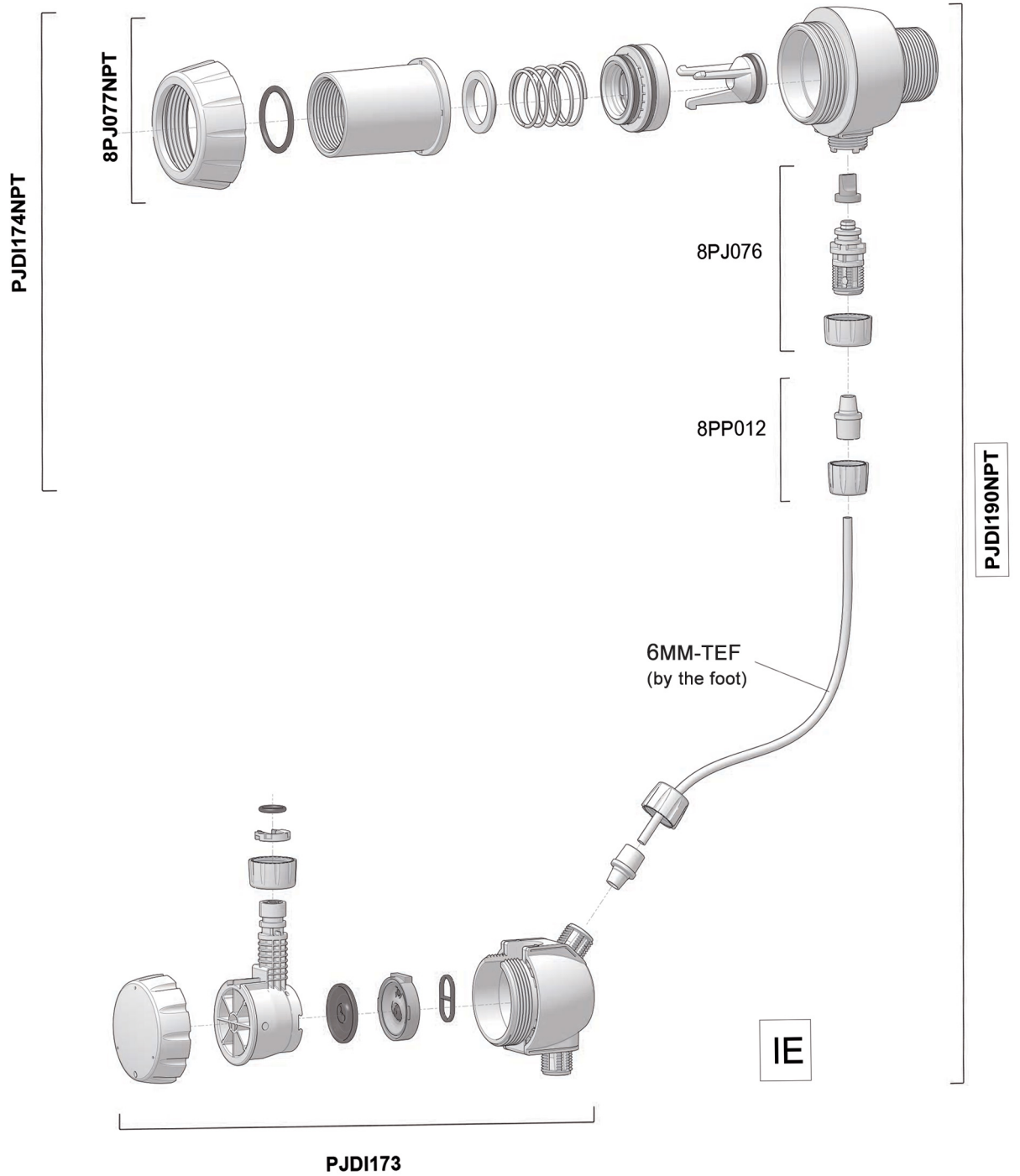
D40WL3000NIEAF

40 GPM - 1:3000 - 1:800

8 m³/h - 0.03 - 0.125%

0.35 - 8 bar

5 - 116 psi



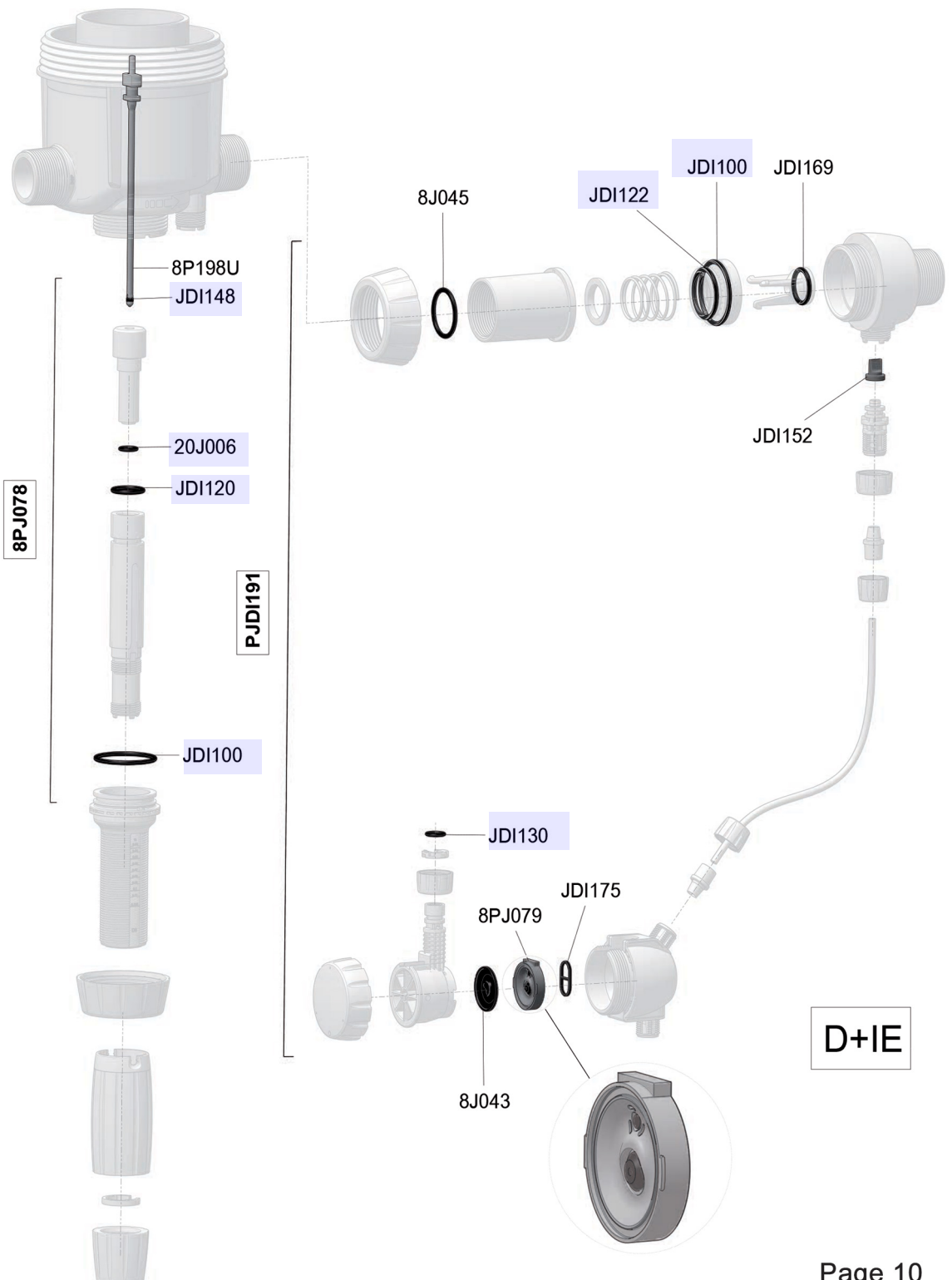
D40WL3000NIEAF

40 GPM - 1:3000 - 1:800

8 m³/h - 0.03 - 0.125%

0.35 - 8 bar

5 - 116 psi



D40WL3000NIEAF

40 GPM - 1:3000 - 1:800

8 m³/h - 0.03 - 0.125%

0.35 - 8 bar

5 - 116 psi

