



DOSATRON®

WATER POWERED DOSING TECHNOLOGY



D8RE2 - 40 GPM ESQUEMAS INTERACTIVOS

ESPECIFICACIONES

- 1:500 - 1:50
- 2.2 - 116 PSI
- Conexión 1 1/2" NPT

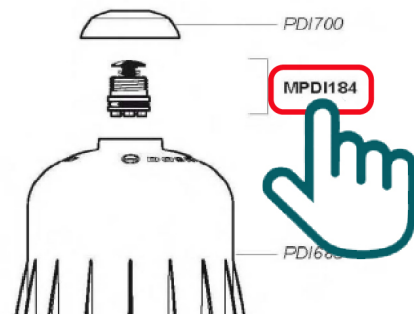
RECOMENDACIONES

- Filtro de malla de 200/80 micrones antes de la unidad
- Válvula de cheque - una dirección - a la salida de la unidad para prevenir contra el golpe de ariete

MANTENIMIENTO

- Mini Kit de Mantenimiento
Parte #: [PJDI120VMINI-H](#)
Para Mantenimiento Regular
- Kit de Empaques
Parte #: [PJDI120V](#)
Para Mantenimiento Anual

INSTRUCCIONES

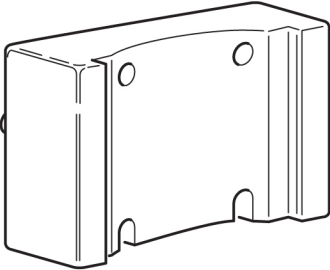
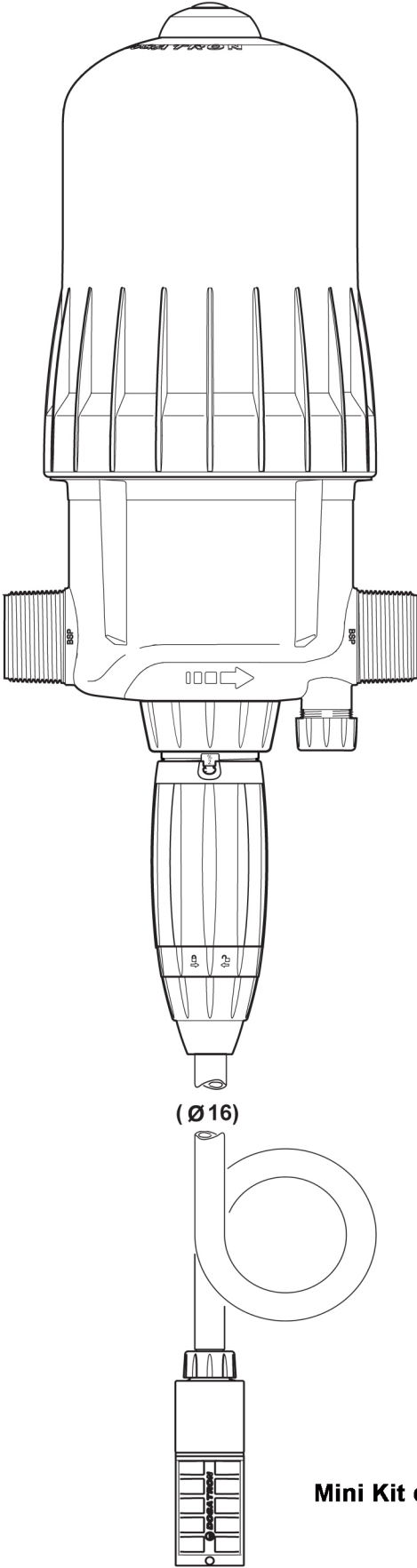


- Haga clic en el # de parte, para visitar la página
- Regrese a este documento con la flecha



D8RE2

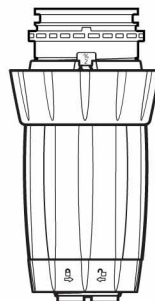
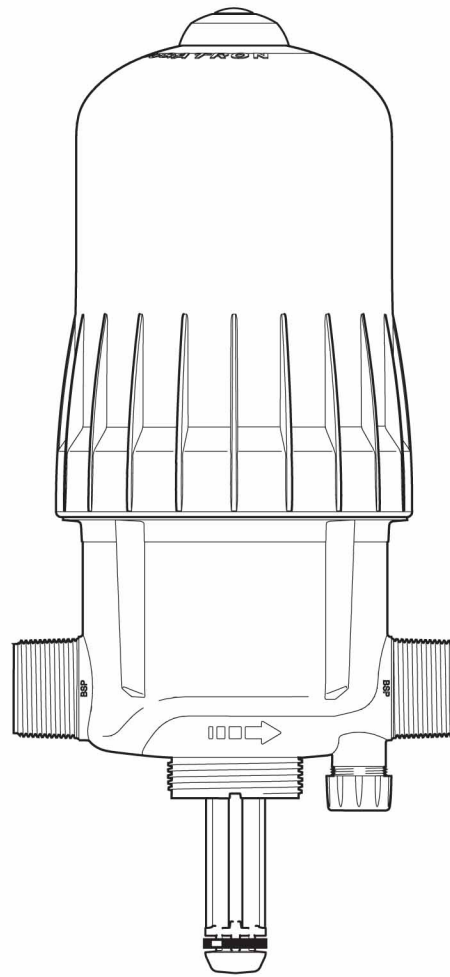
8 m³/h - 0.2 - 2%
40 GPM - 1:500 - 1:50
0.15 - 8 bar
2.2 - 116 psi



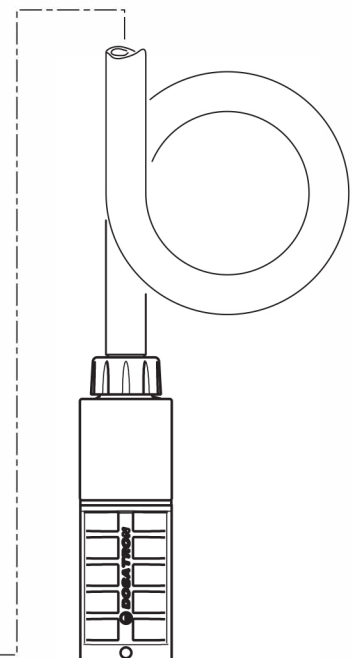
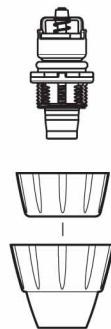
Kit de Empaques Parte #: PJD1120V
Mini Kit de Mantenimiento #:PJD1120VMINI-H

D8RE2

8 m³/h - 0.2 - 2%
40 GPM - 1:500 - 1:50
0.15 - 8 bar
2.2 - 116 psi

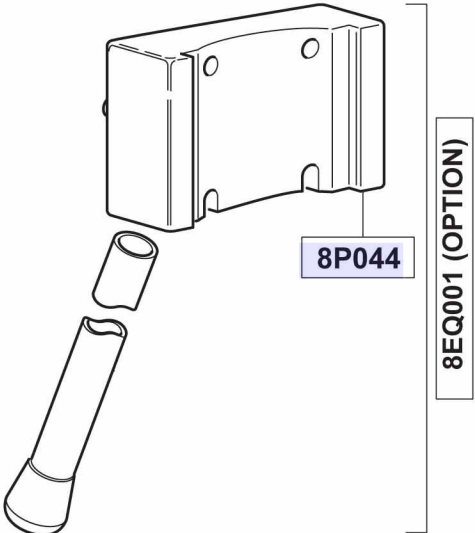
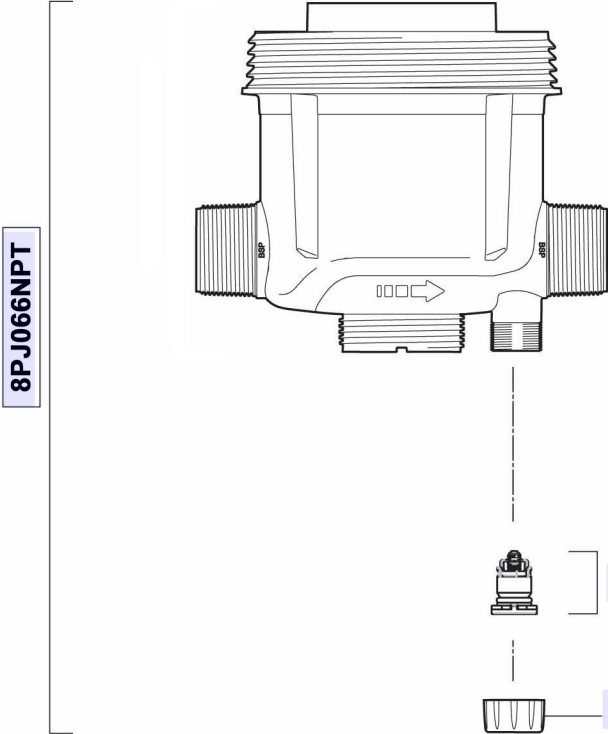
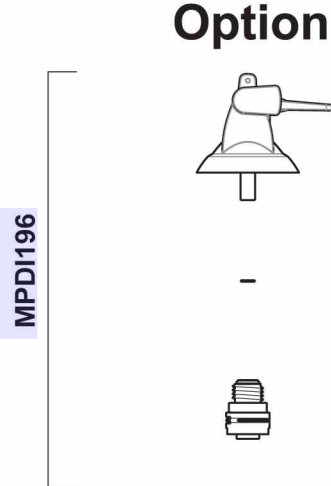
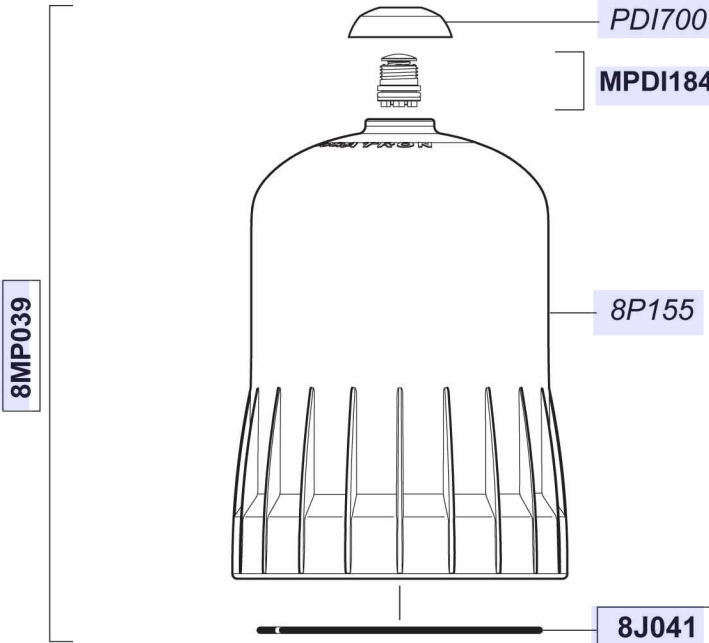


(Ø 16)



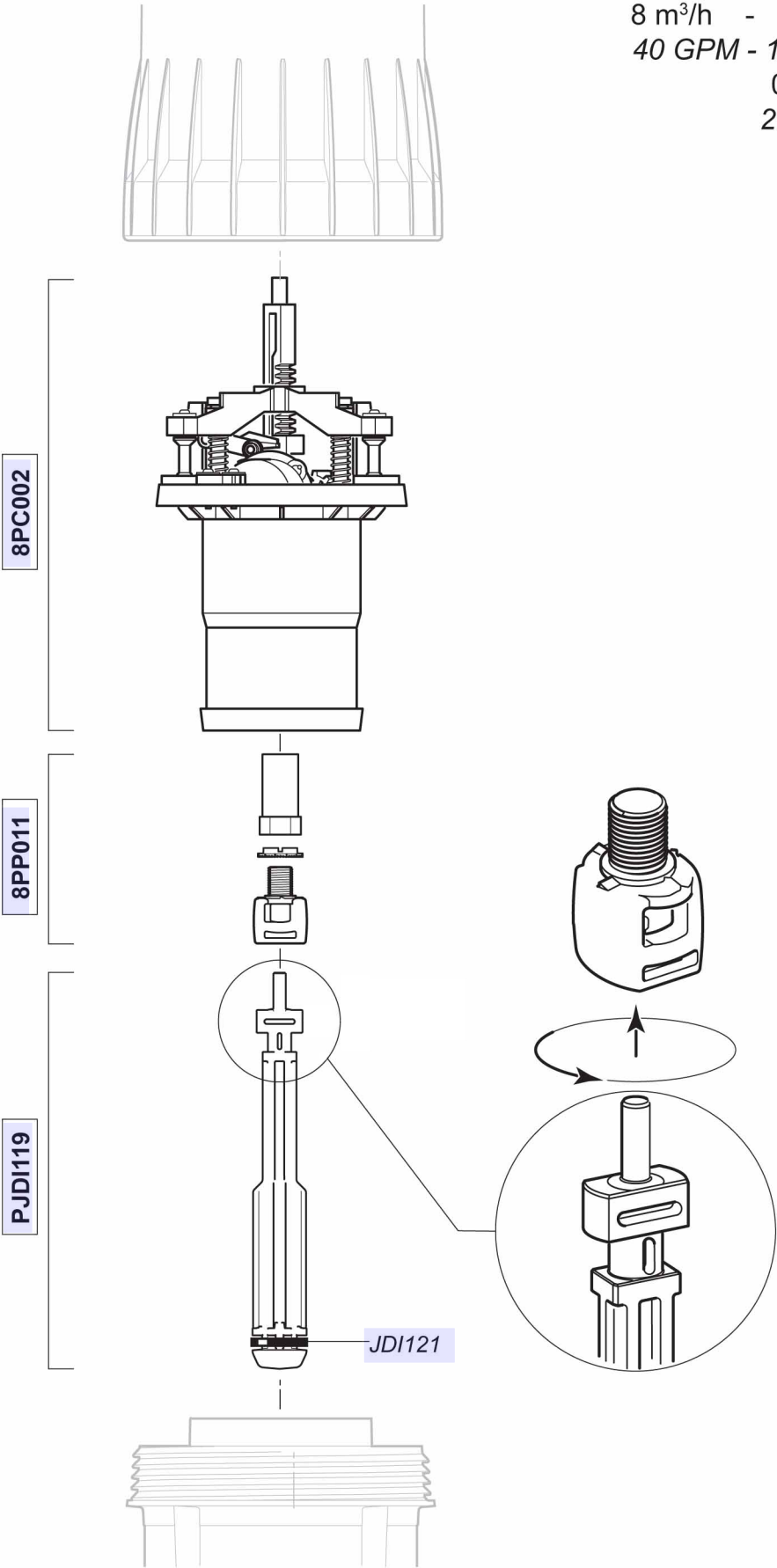
D8RE2

8 m³/h - 0.2 - 2%
 40 GPM - 1:500 - 1:50
 0.15 - 8 bar
 2.2 - 116 psi



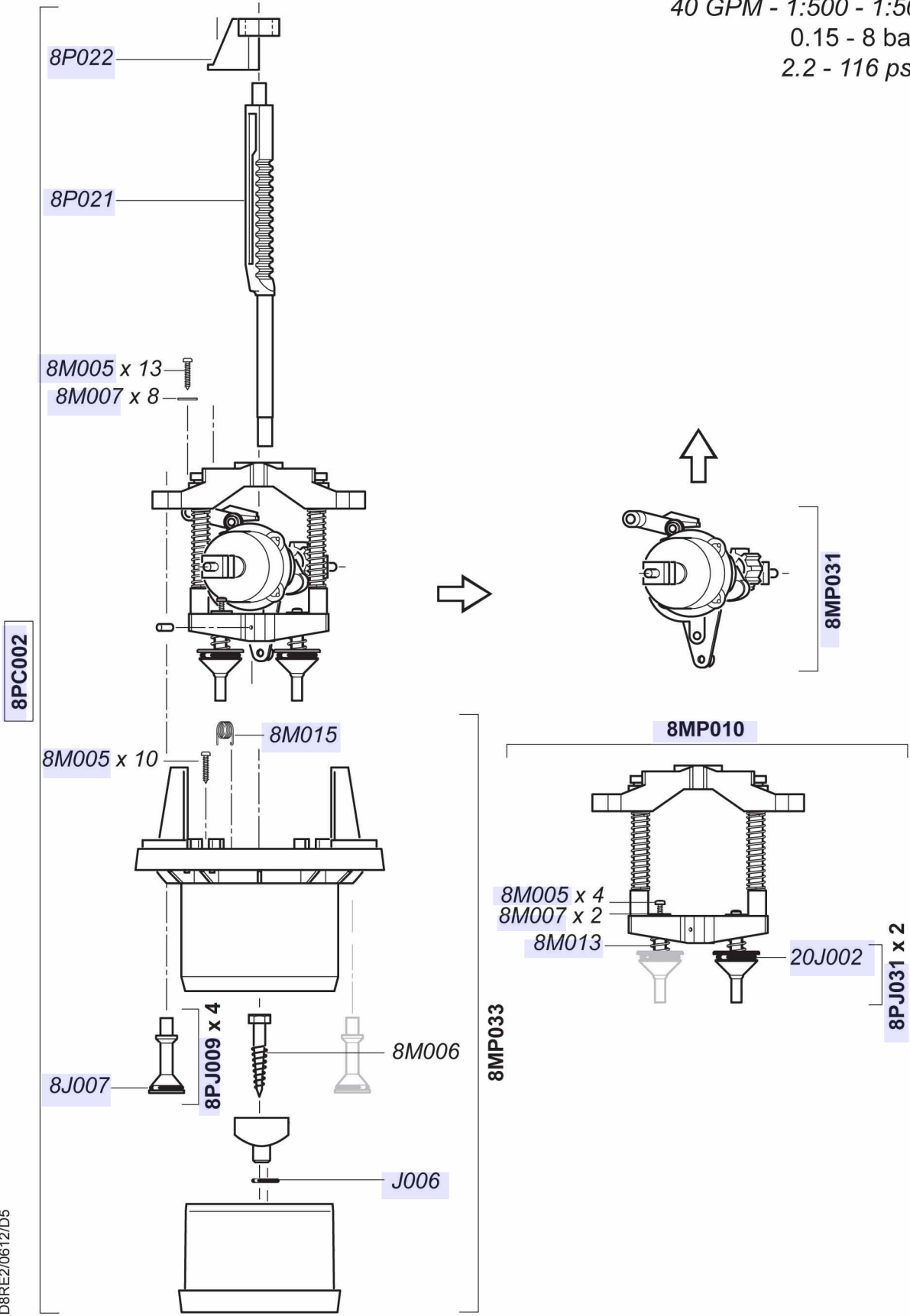
D8RE2

8 m³/h - 0.2 - 2%
40 GPM - 1:500 - 1:50
0.15 - 8 bar
2.2 - 116 psi



D8RE2

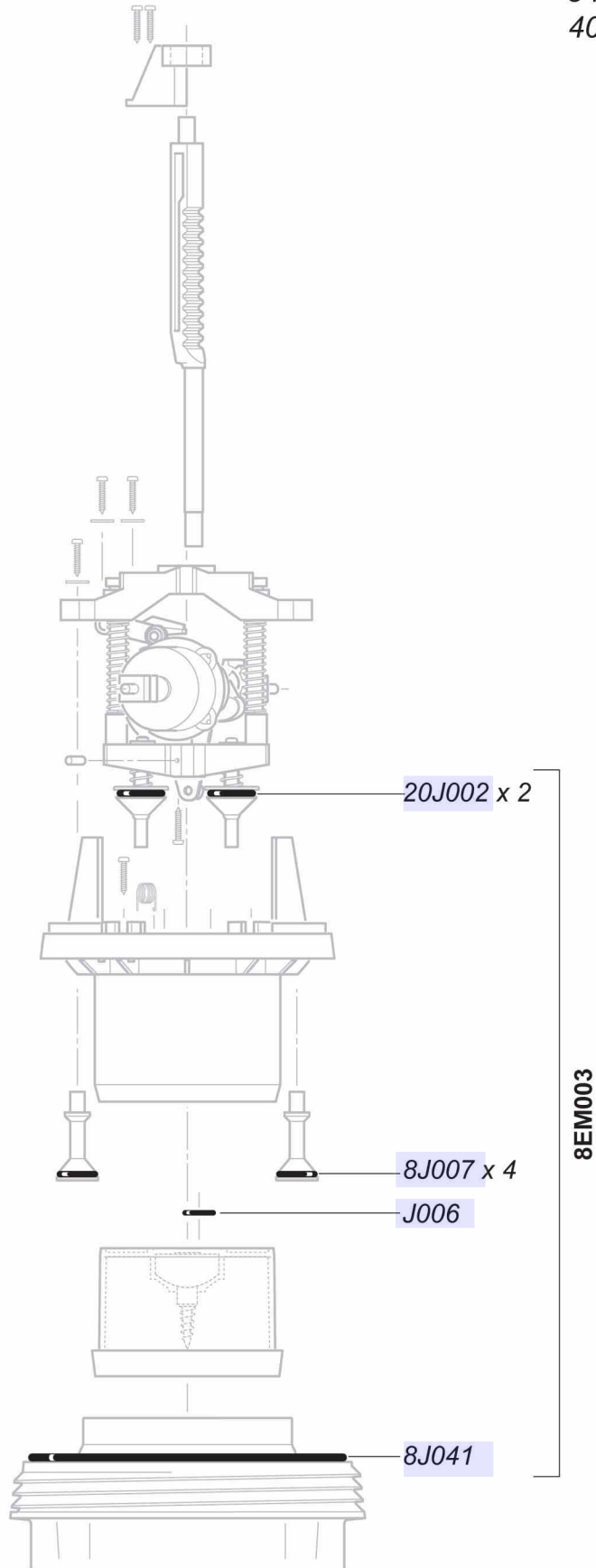
8 m³/h - 0.2 - 2%
 40 GPM - 1:500 - 1:50
 0.15 - 8 bar
 2.2 - 116 psi



© DOSATRON INTERNATIONAL S.A.S 2012
 D8RE2/0612/ID5

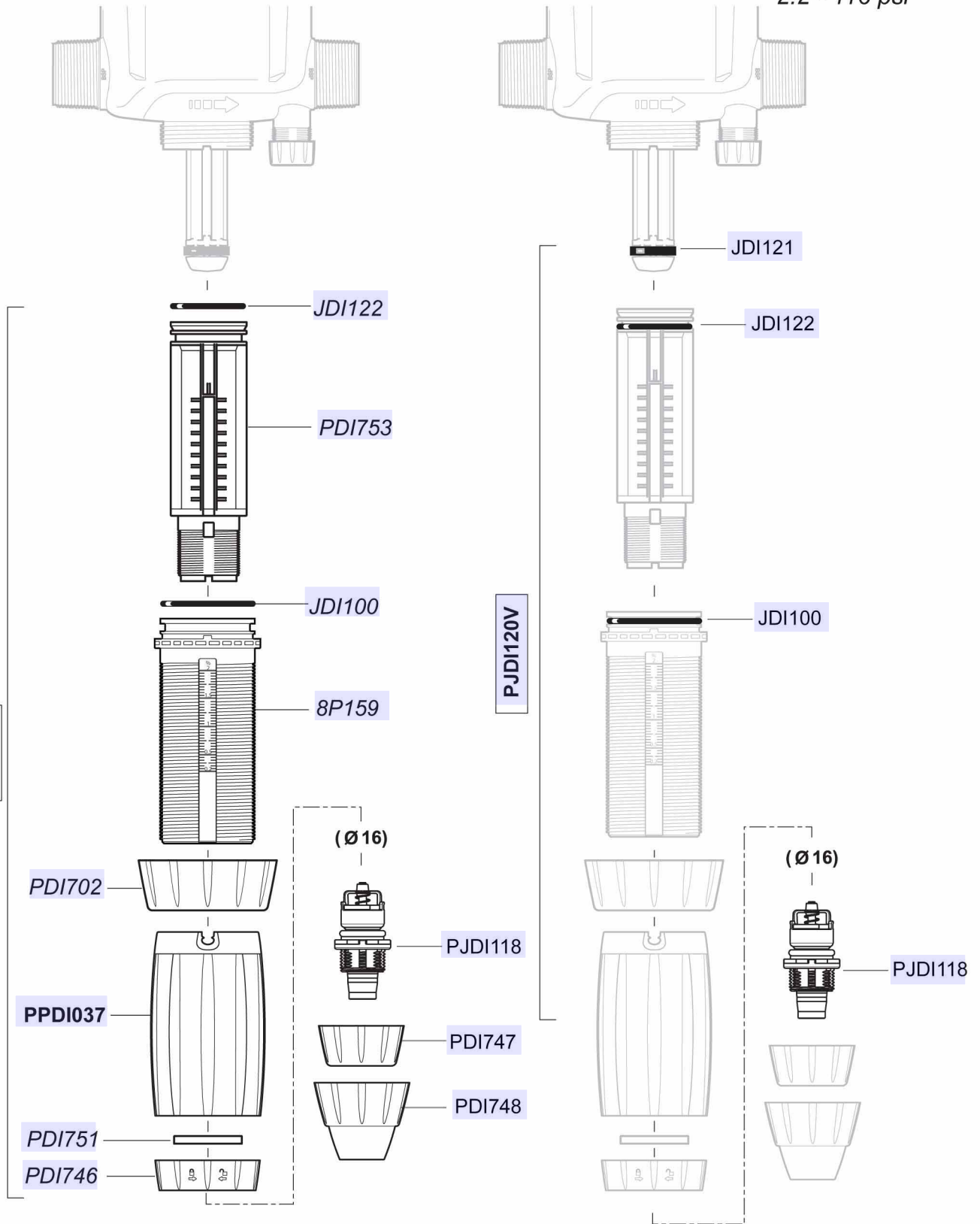
D8RE2

8 m³/h - 0.2 - 2%
40 GPM - 1:500 - 1:50
0.15 - 8 bar
2.2 - 116 psi



D8RE2

8 m³/h - 0.2 - 2%
 40 GPM - 1:500 - 1:50
 0.15 - 8 bar
 2.2 - 116 psi



D8RE2

8 m³/h - 0.2 - 2%
40 GPM - 1:500 - 1:50
0.15 - 8 bar
2.2 - 116 psi

4.3 - 85 psi

