



DOSATRON®

An Ingersoll Rand Business



D40MZ5 - 40 GPM ESQUEMATICAS INTERACTIVAS

ESPECIFICACIONES

- 1:100 - 1:20
- 7.2 - 116 PSI
- Conexión 1 1/2" NPT

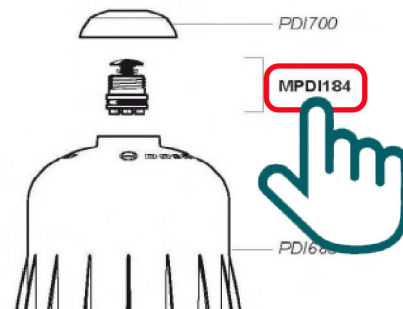
RECOMENDACIONES

- Filtro de malla de 200/80 micrones antes de la unidad

MANTENIMIENTO

- Kit de Empaques
Parte #: **PJDI122V**
Para mantenimiento anual
- Kit Renovación
Parte #: **MKD40MZ5**
extiende la vida de su unidad
- Kit Pistón
Parte #: **PPDI065**

INSTRUCCIONES

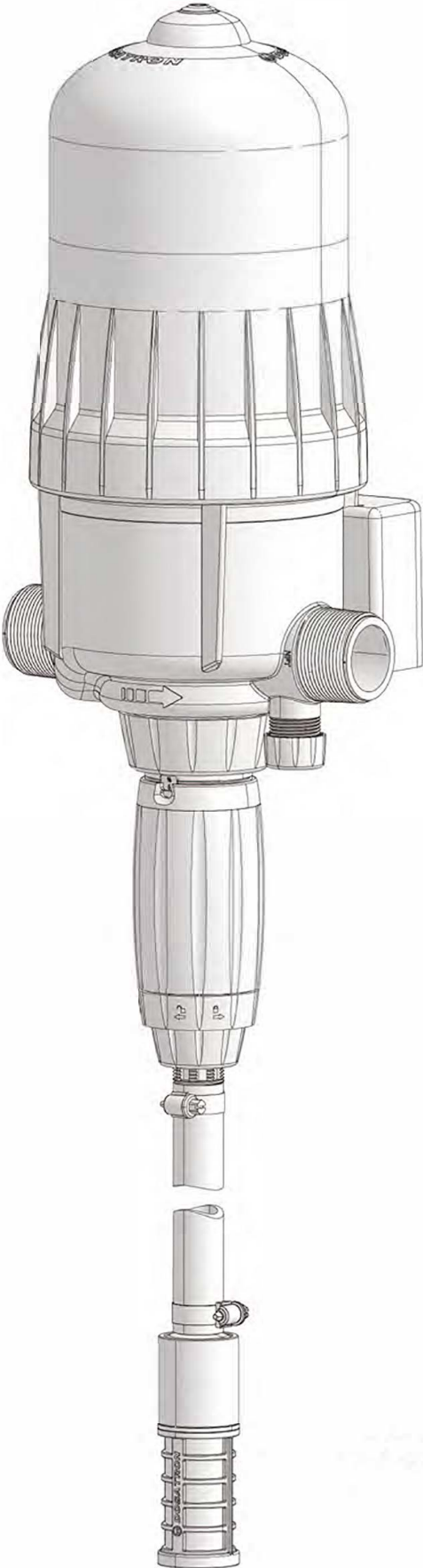


- Haga clic en el # de parte, para visitar la página
- Regrese a este documento con la flecha



D40 1:100 - 1:20

40 GPM - 1:100 - 1:20
9m³/h - 1 - 5%
7.2 - 116 psi
0.5 - 8 bar



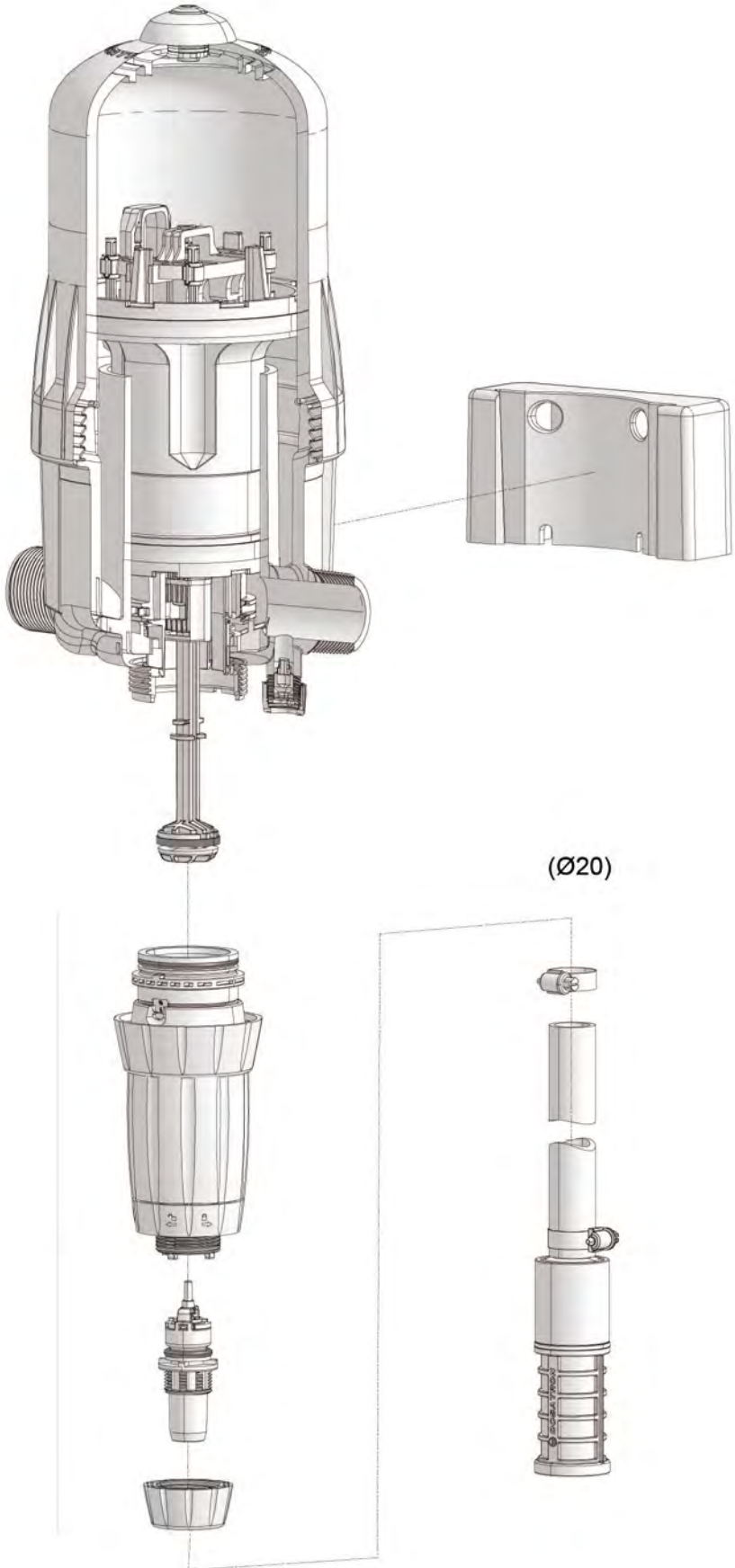
D40MZ5

40 GPM - 1:100 - 1:20

9m³/h - 1 - 5%

7.2 - 116 psi

0.5 - 8 bar



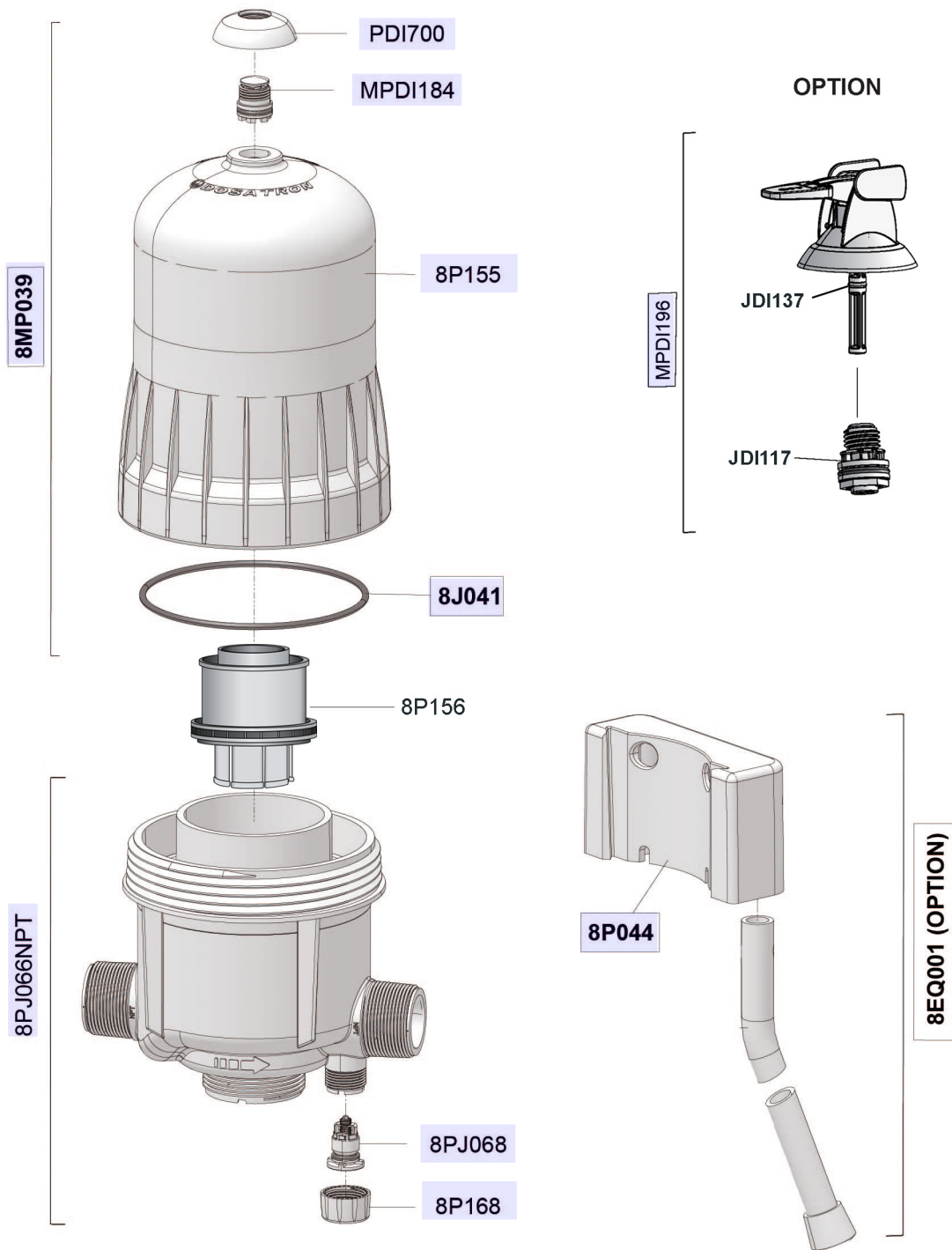
D40MZ5

40 GPM - 1:100 - 1:20

9m³/h - 1 - 5%

7.2 - 116 psi

0.5 - 8 bar



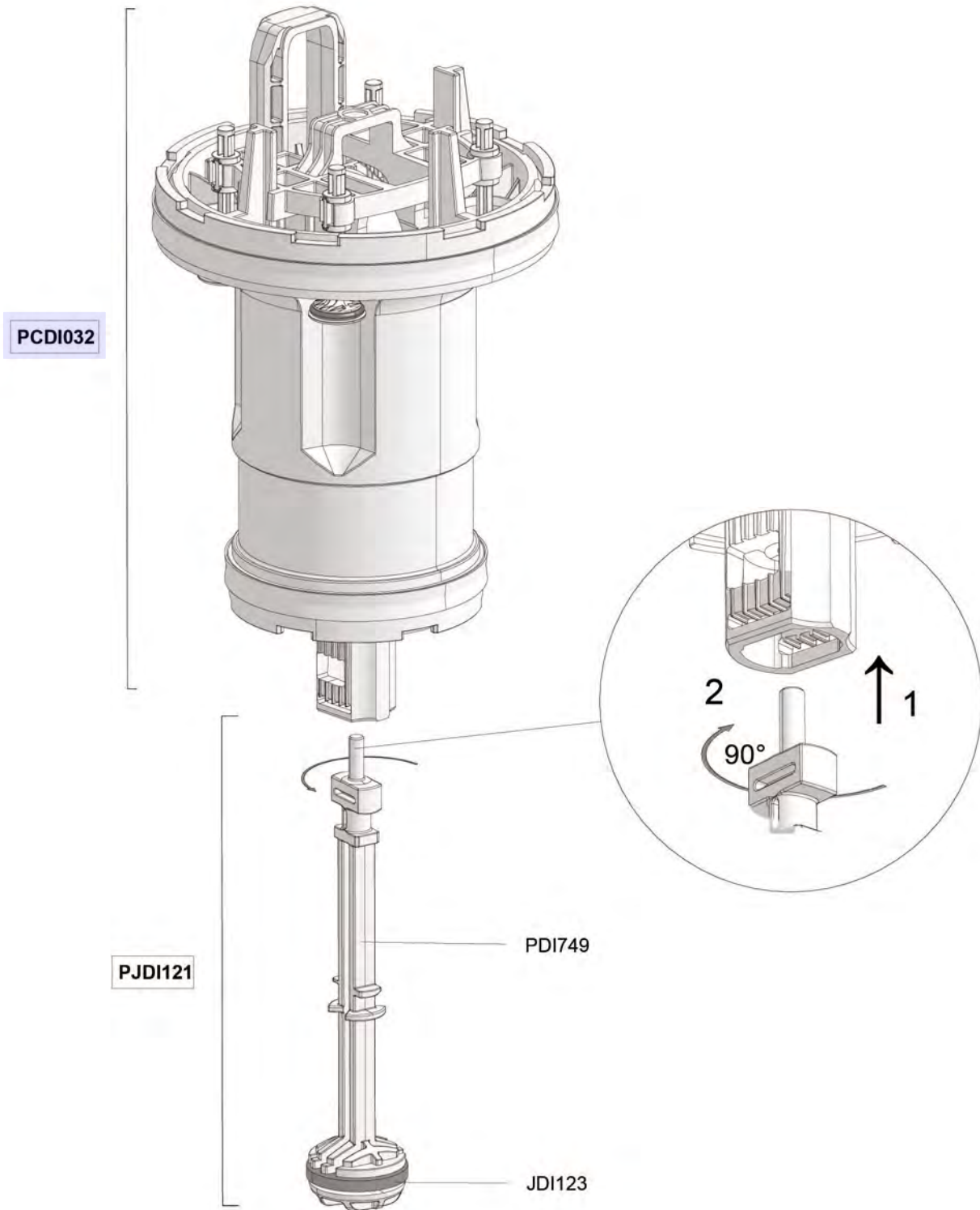
D40MZ5

40 GPM - 1:100 - 1:20

9m³/h - 1 - 5%

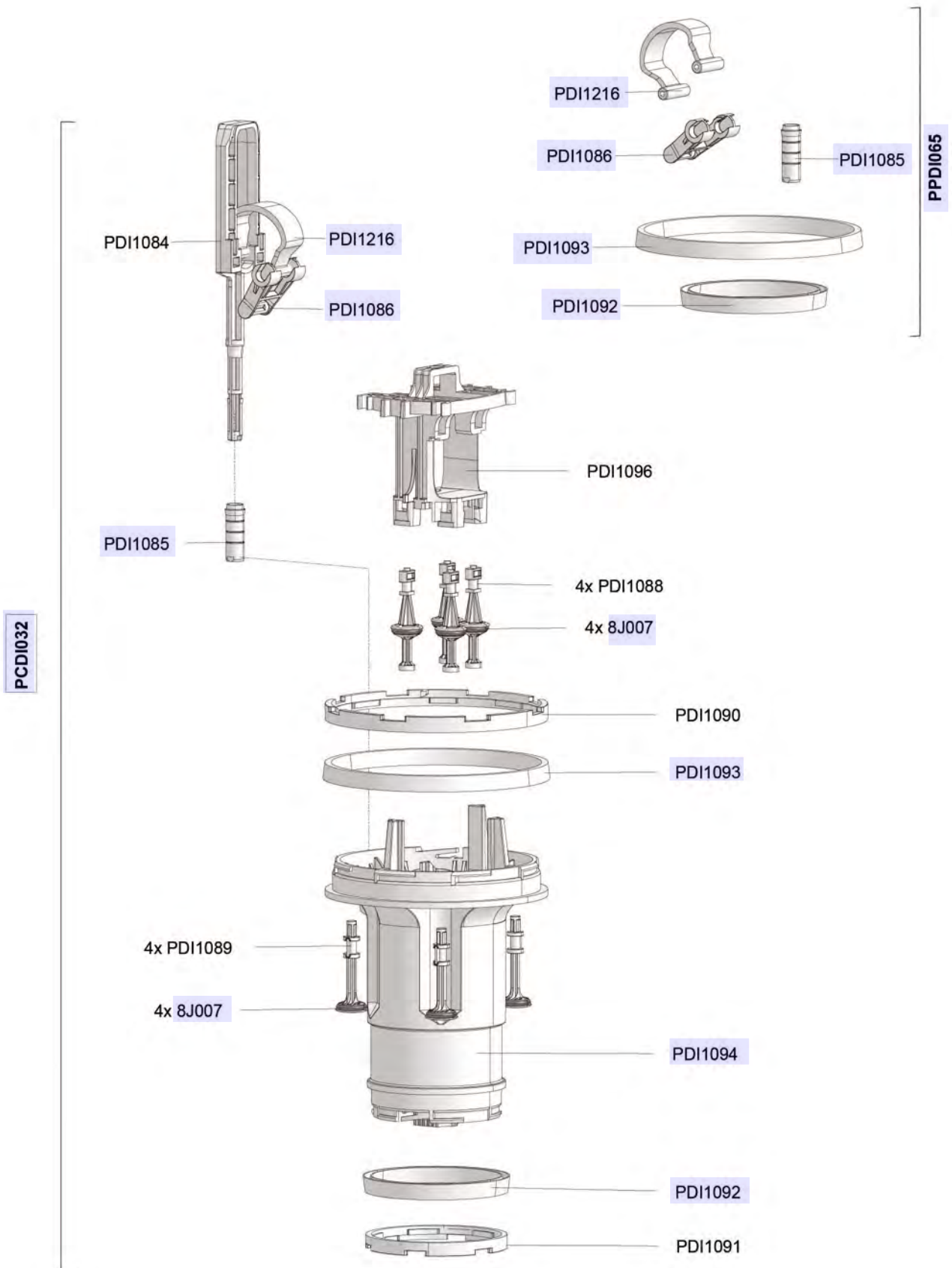
7.2 - 116 psi

0.5 - 8 bar



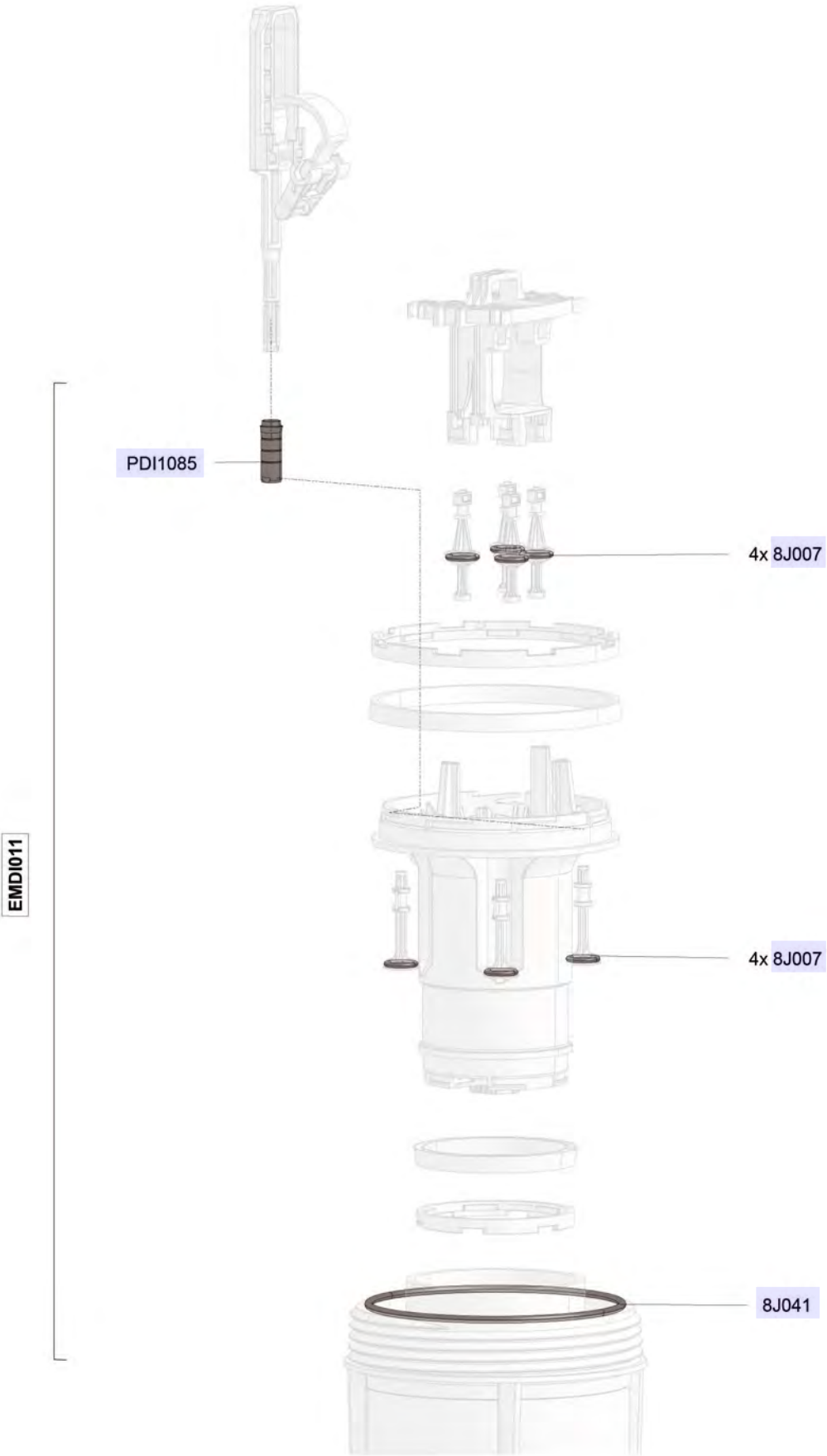
D40MZ5

40 GPM - 1:100 - 1:20
9m³/h - 1 - 5%
7.2 - 116 psi
0.5 - 8 bar



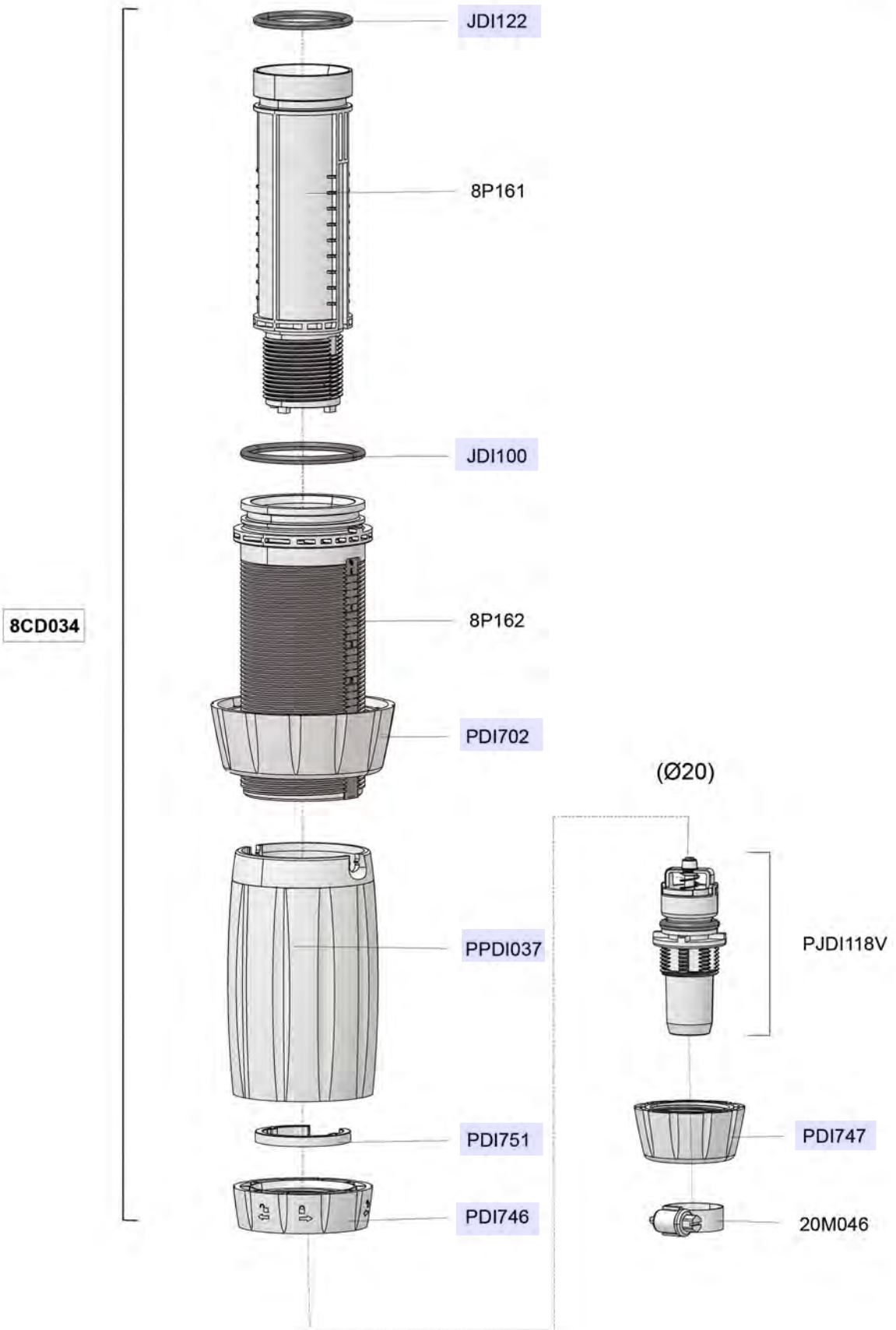
D40MZ5

40 GPM - 1:100 - 1:20
9m³/h - 1 - 5%
7.2 - 116 psi
0.5 - 8 bar



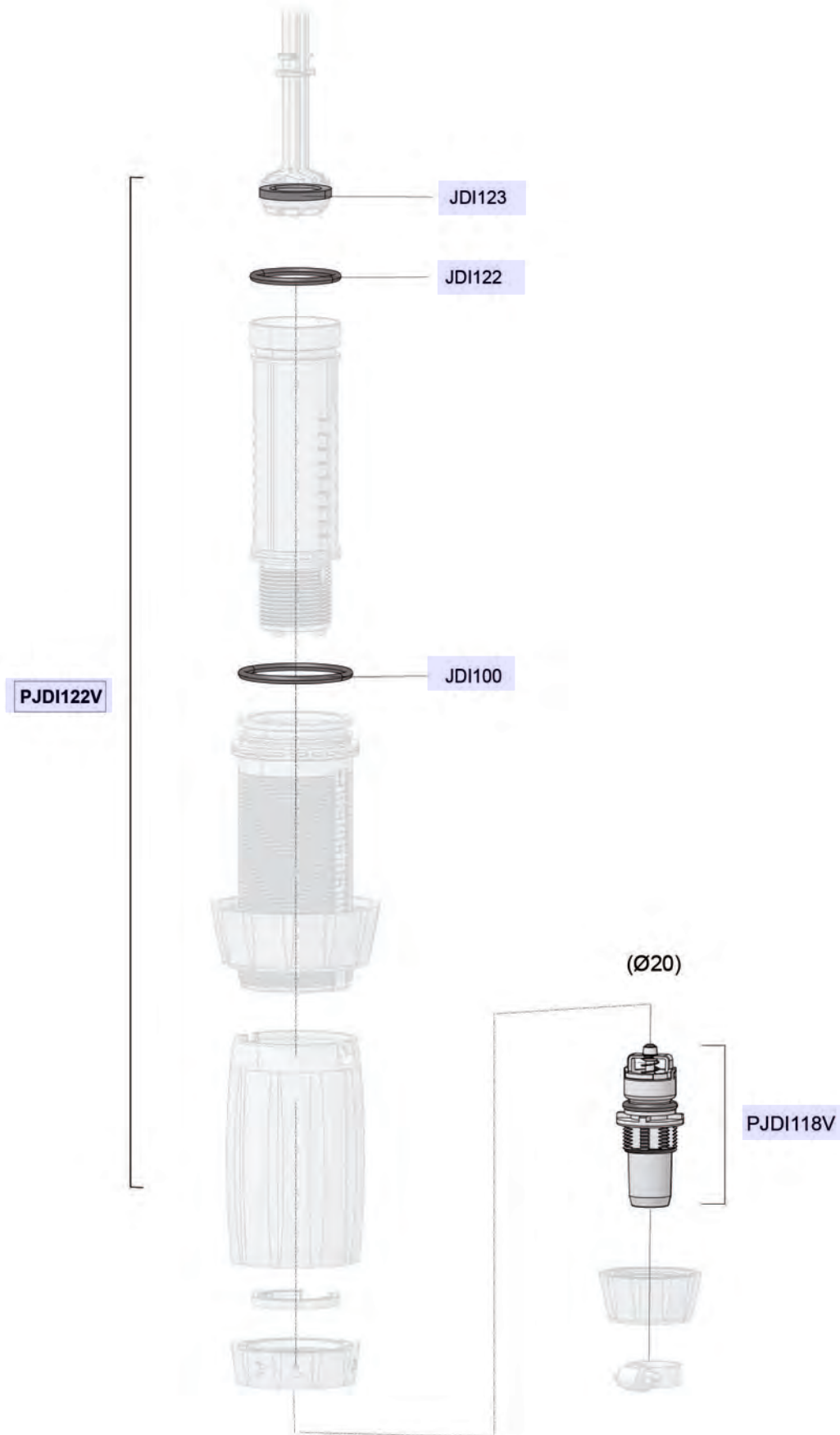
D40MZ5

40 GPM - 1:100 - 1:20
9m³/h - 1 - 5%
7.2 - 116 psi
0.5 - 8 bar



D40MZ5

40 GPM - 1:100 - 1:20
9m³/h - 1 - 5%
7.2 - 116 psi
0.5 - 8 bar



D40MZ5

40 GPM - 1:100 - 1:20
9m³/h - 1 - 5%
7.2 - 116 psi
0.5 - 8 bar

