



DOSATRON®

An Ingersoll Rand Business



Certified to
NSF/ANSI/CAN 61&372



D14WL2NAF - 14 GPM ESQUEMAS INTERACTIVOS

ESPECIFICACIONES

- 1:500 - 1:50
- 4.3 - 85 PSI
- Conexión 3/4" NPT

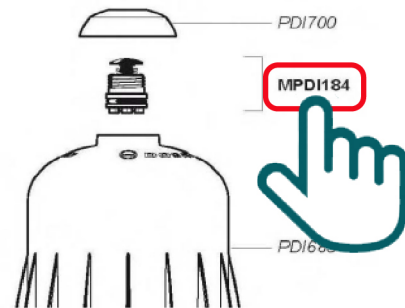
RECOMENDACIONES

- Filtro de malla de 200/80 micrones antes de la unidad

MANTENIMIENTO

- Kit de Empaques
Parte #: **PJDI116NAF**
para mantenimiento anual

INSTRUCCIONES

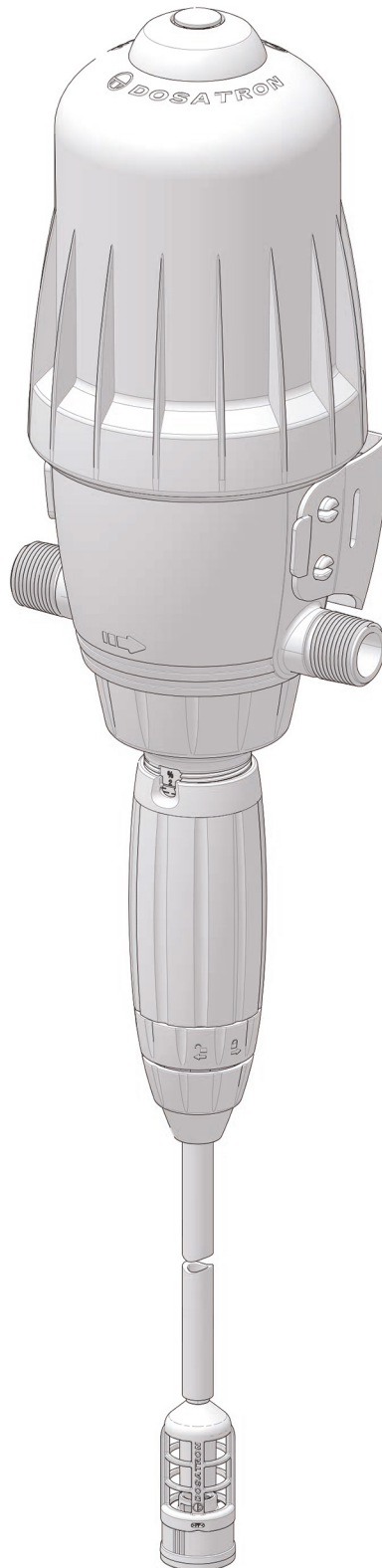


- Haga clic en el # de parte, para visitar la página
- Regrese a este documento con la flecha



D14WL2NAF

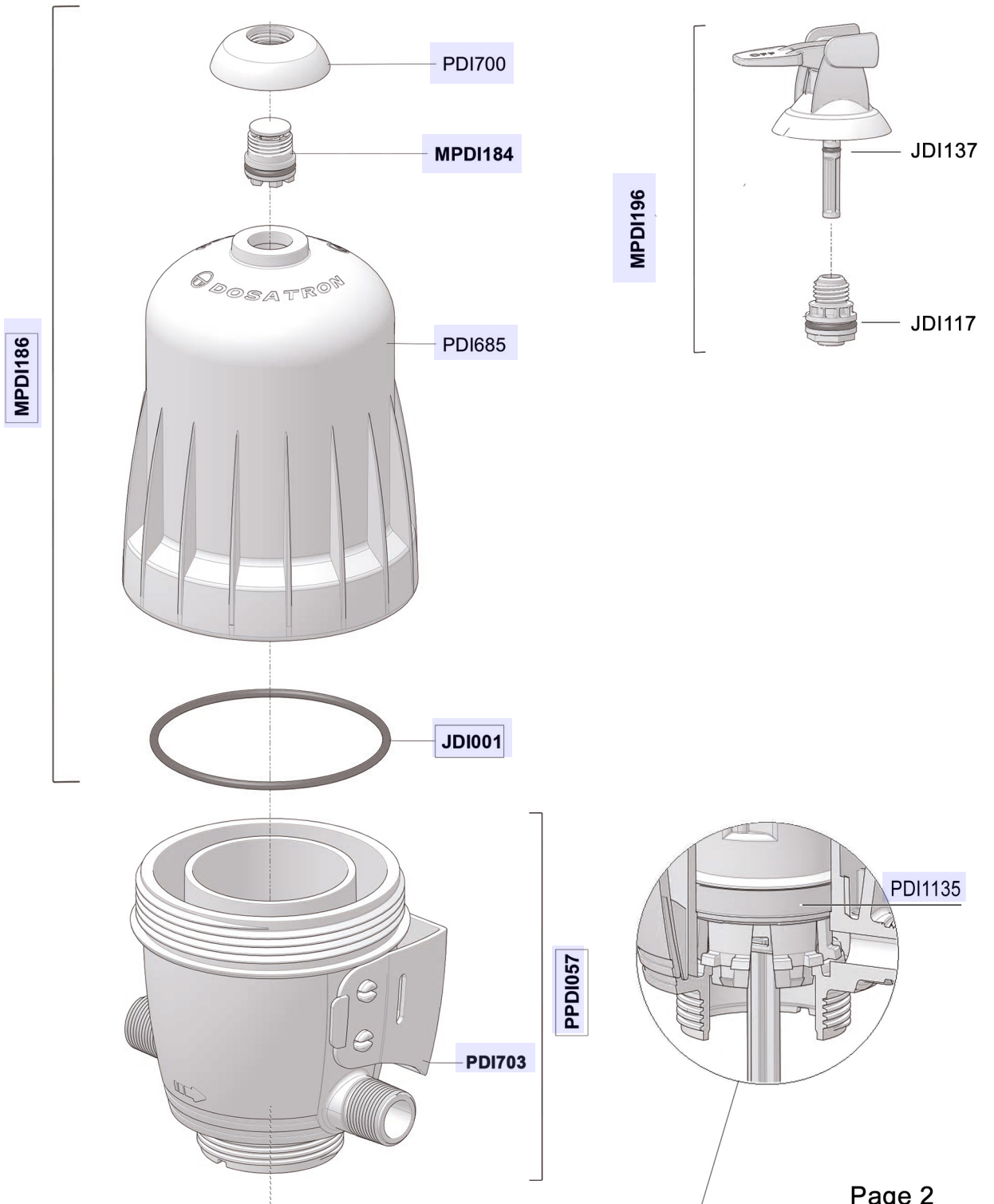
14 GPM - 1:500 - 1:50
3m³/h - 0.2 - 2%
4.3 - 85 psi
0.3 - 6 bar



D14WL2NAF

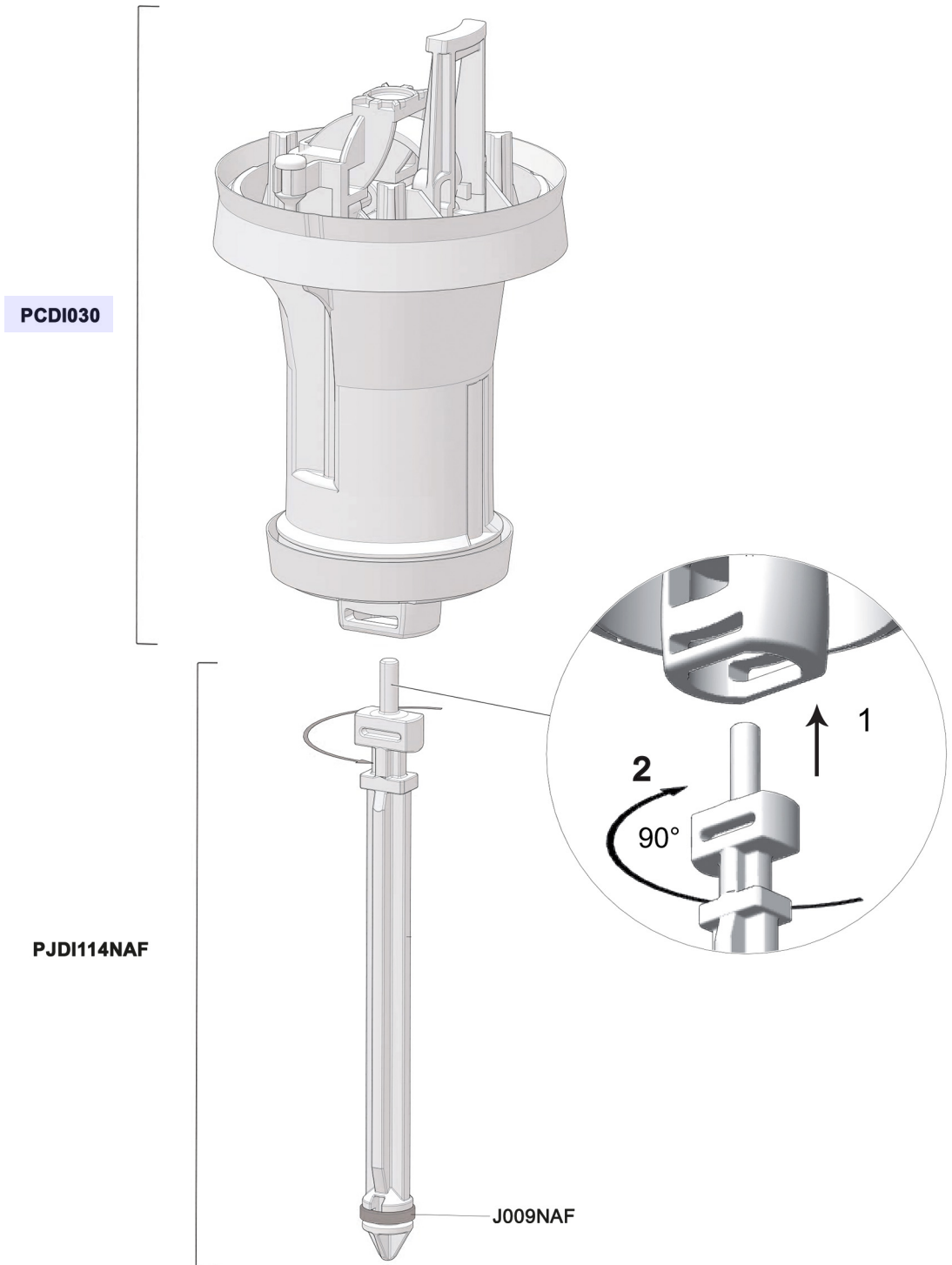
14 GPM - 1:500 - 1:50
3m³/h - 0.2 - 2%
4.3 - 85 psi
0.3 - 6 bar

OPTION



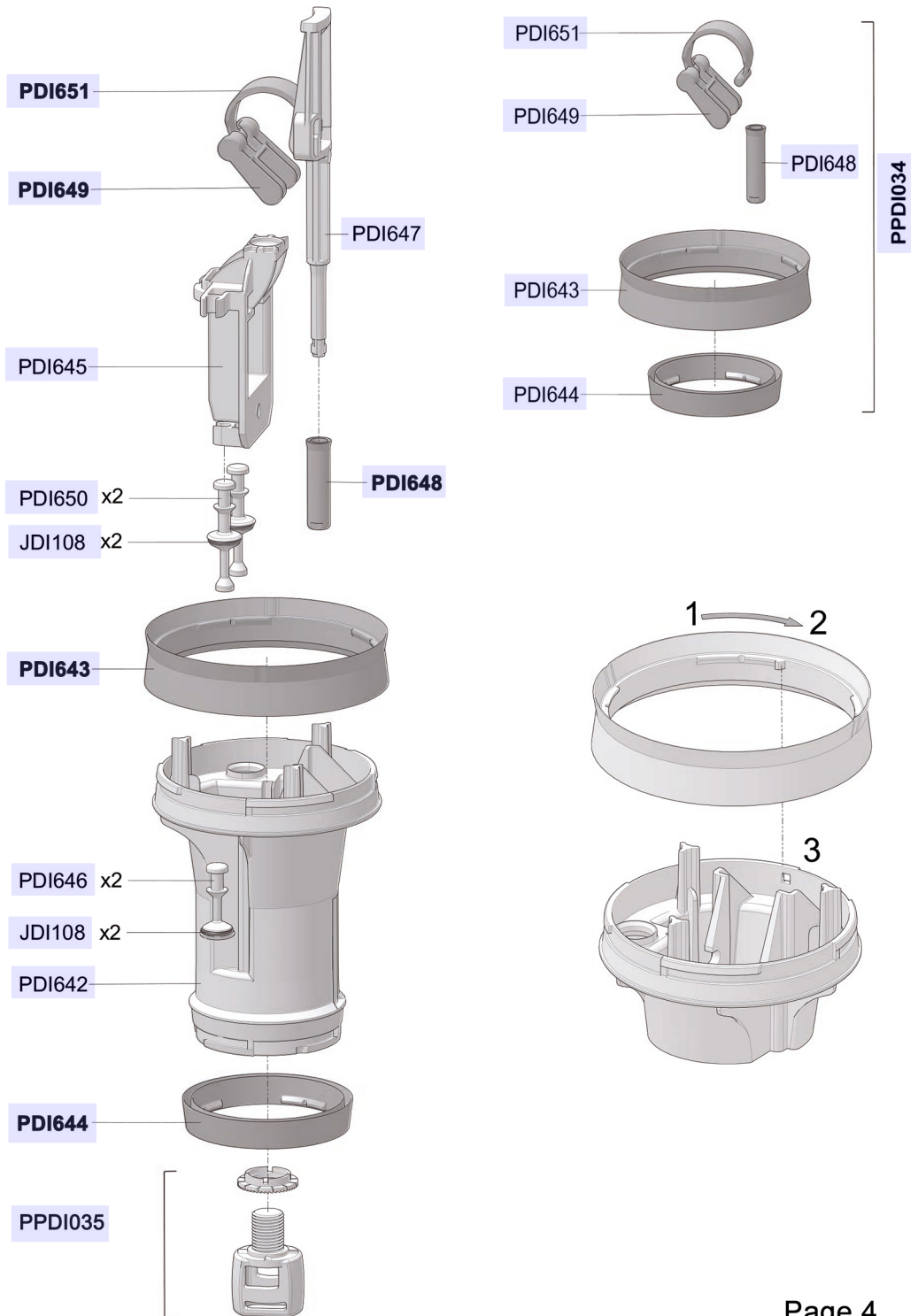
D14WL2NAF

14 GPM - 1:500 - 1:50
3m³/h - 0.2 - 2%
4.3 - 85 psi
0.3 - 6 bar



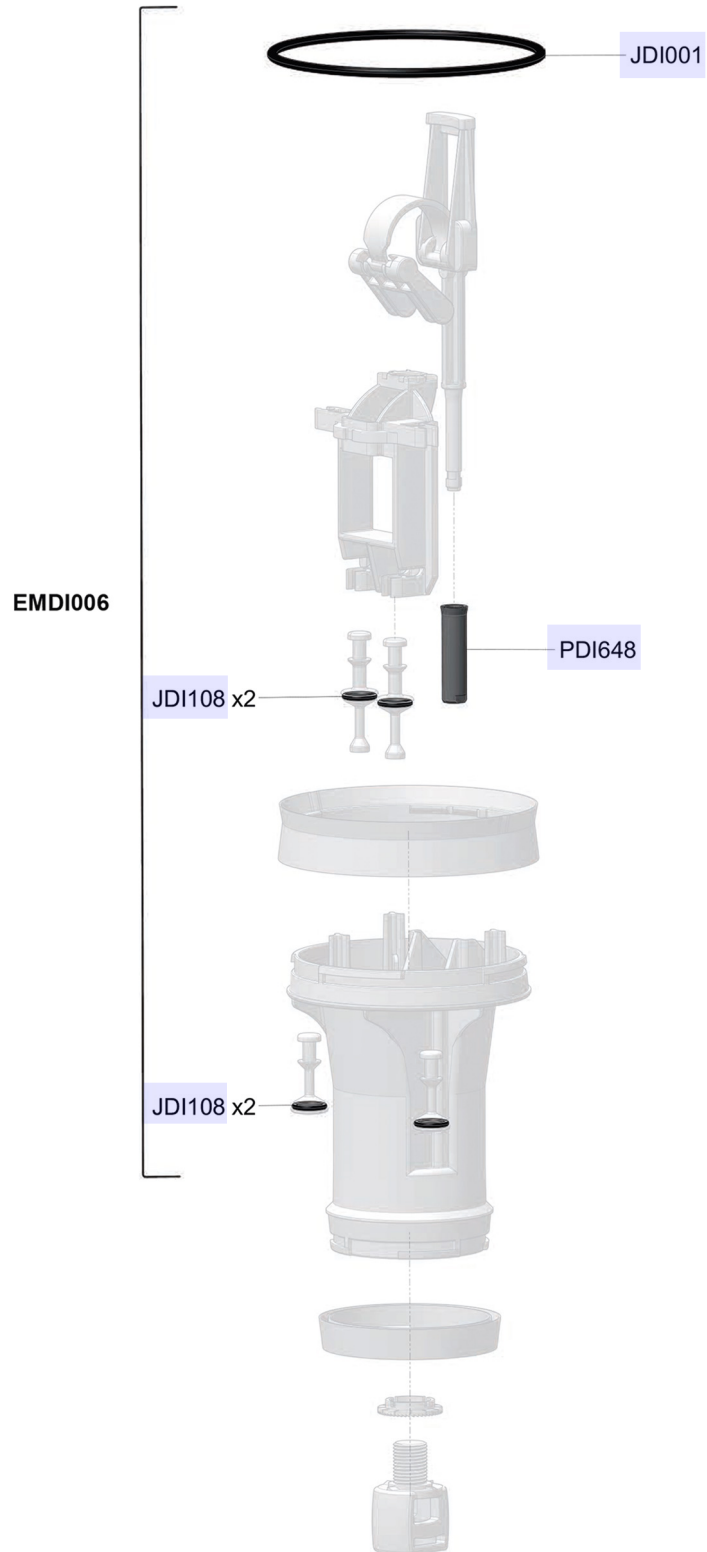
D14WL2NAF

14 GPM - 1:500 - 1:50
 3m³/h - 0.2 - 2%
 4.3 - 85 psi
 0.3 - 6 bar



D14WL2NAF

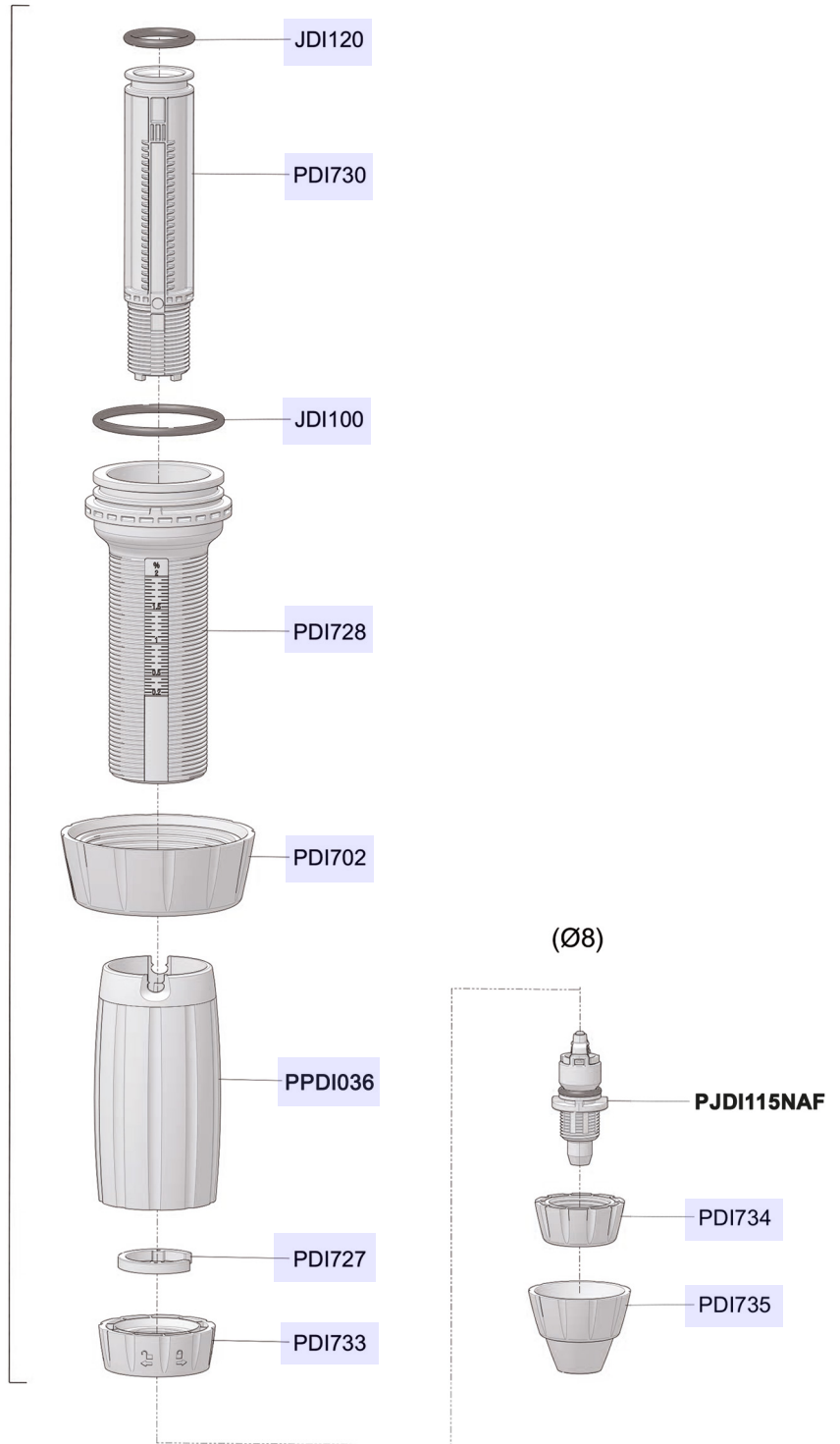
14 GPM - 1:500 - 1:50
3m³/h - 0.2 - 2%
4.3 - 85 psi
0.3 - 6 bar



D14WL2NAF

14 GPM - 1:500 - 1:50
3m³/h - 0.2 - 2%
4.3 - 85 psi
0.3 - 6 bar

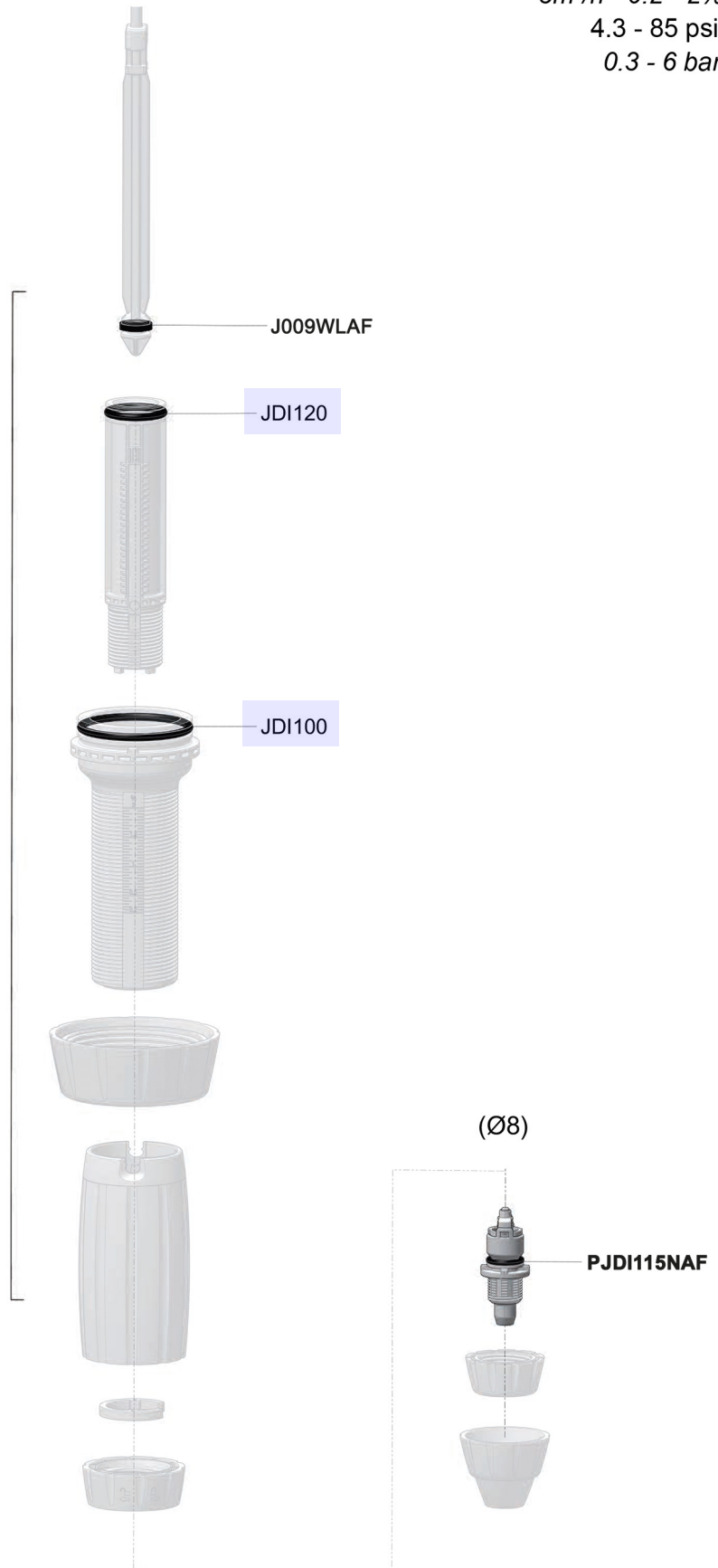
CDDI074NAF



D14WL2NAF

14 GPM - 1:500 - 1:50
3m³/h - 0.2 - 2%
4.3 - 85 psi
0.3 - 6 bar

PJDI116NAF



D14WL2NAF

14 GPM - 1:500 - 1:50
3m³/h - 0.2 - 2%
4.3 - 85 psi
0.3 - 6 bar

