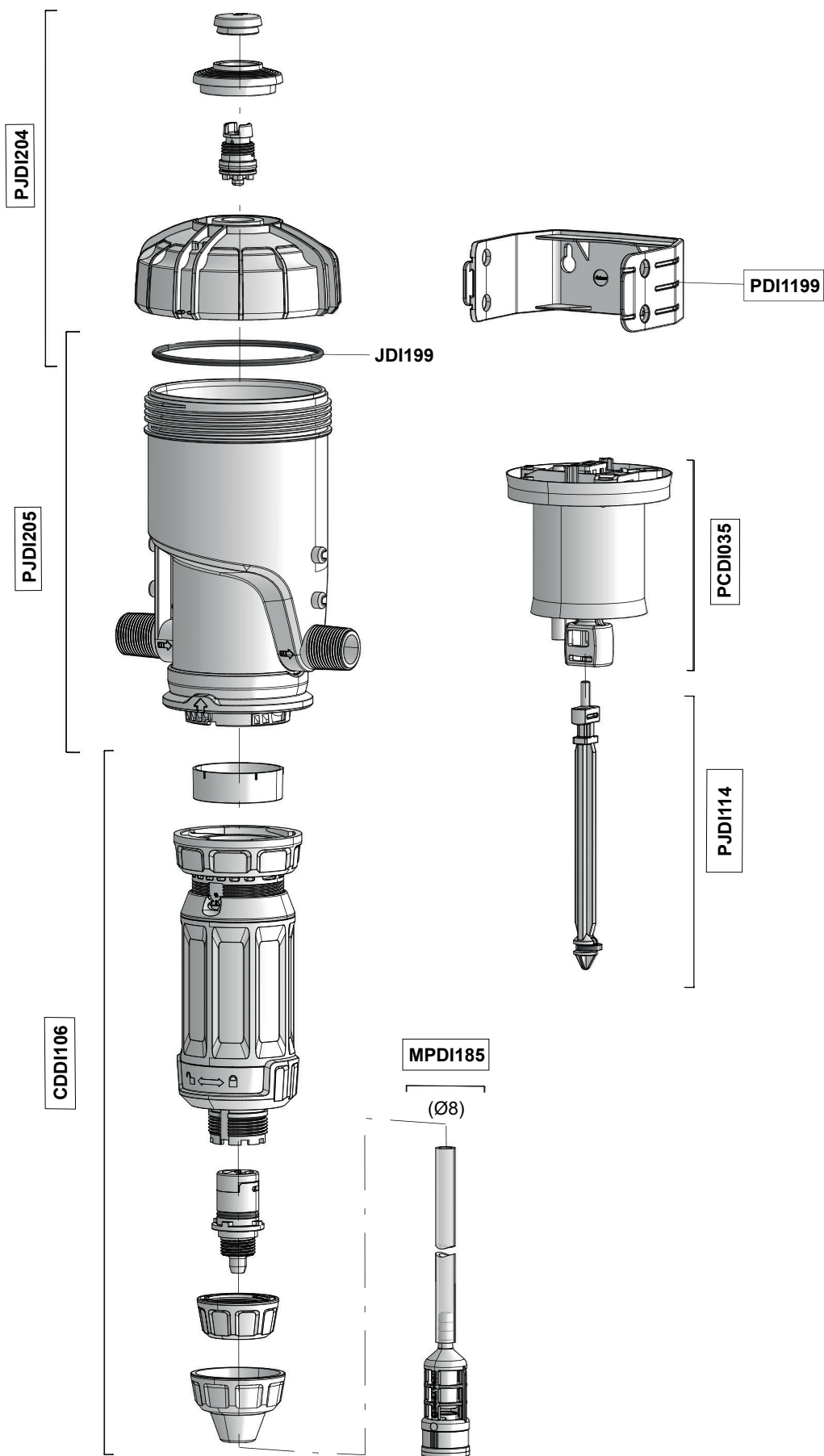


D25 0.2 - 2% N

2.5m³/h - 0.2 - 2%
11 GPM - 1:500 - 1:50
0.3 - 6 bar
4.3 - 87 psi



D25 0.2 - 2% N

2.5m³/h - 0.2 - 2%
11 GPM - 1:500 - 1:50
0.3 - 6 bar
4.3 - 87 psi

