



DOSATRON®

An Ingersoll Rand Business



D25RE2 - 11 GPM ESQUEMAS INTERACTIVOS

ESPECIFICACIONES

- 1:500 - 1:50
- 4.3 - 85 PSI
- Conexión 3/4" NPT

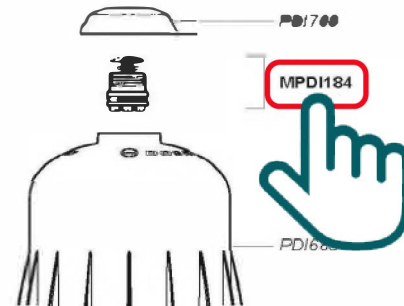
RECOMENDACIONES

- Filtro de malla de 200/80 micrones antes de la unidad

MANTENIMIENTO

- Mini Kit de Mantenimiento
Parte #: **PJ117MINI-H**
para mantenimiento regular
- Kit de Empaques
Parte #: **PJ093**
para mantenimiento anual
- Kit Renovación
Parte #: **MKD25RE2**
extiende la vida de su unidad

INSTRUCCIONES



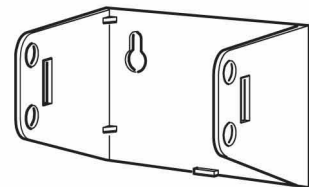
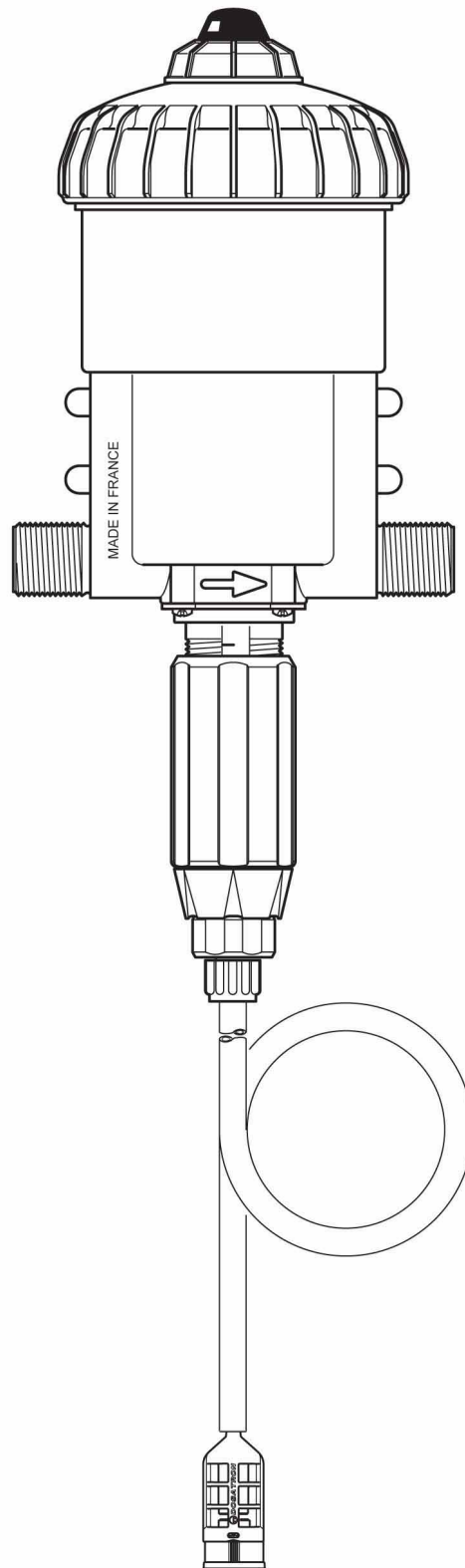
- Haga clic en el # de parte, para visitar la página
- Regrese a este documento con la flecha



D25RE2

11/03

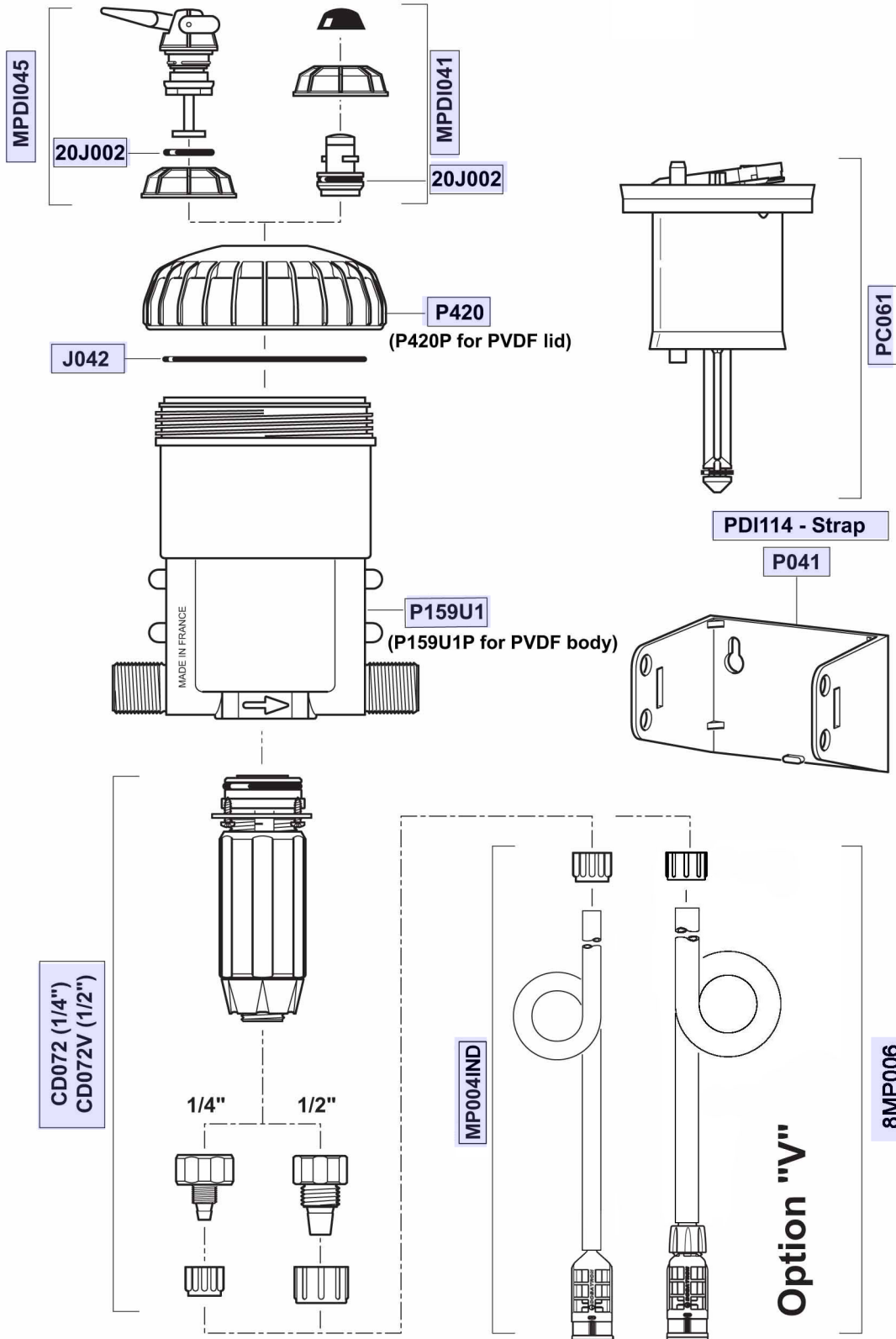
11 GPM - 1:500 - 1:50
4.3 - 85 psi



Kit de Empaques Parte: PJ093

D25RE2
11/03

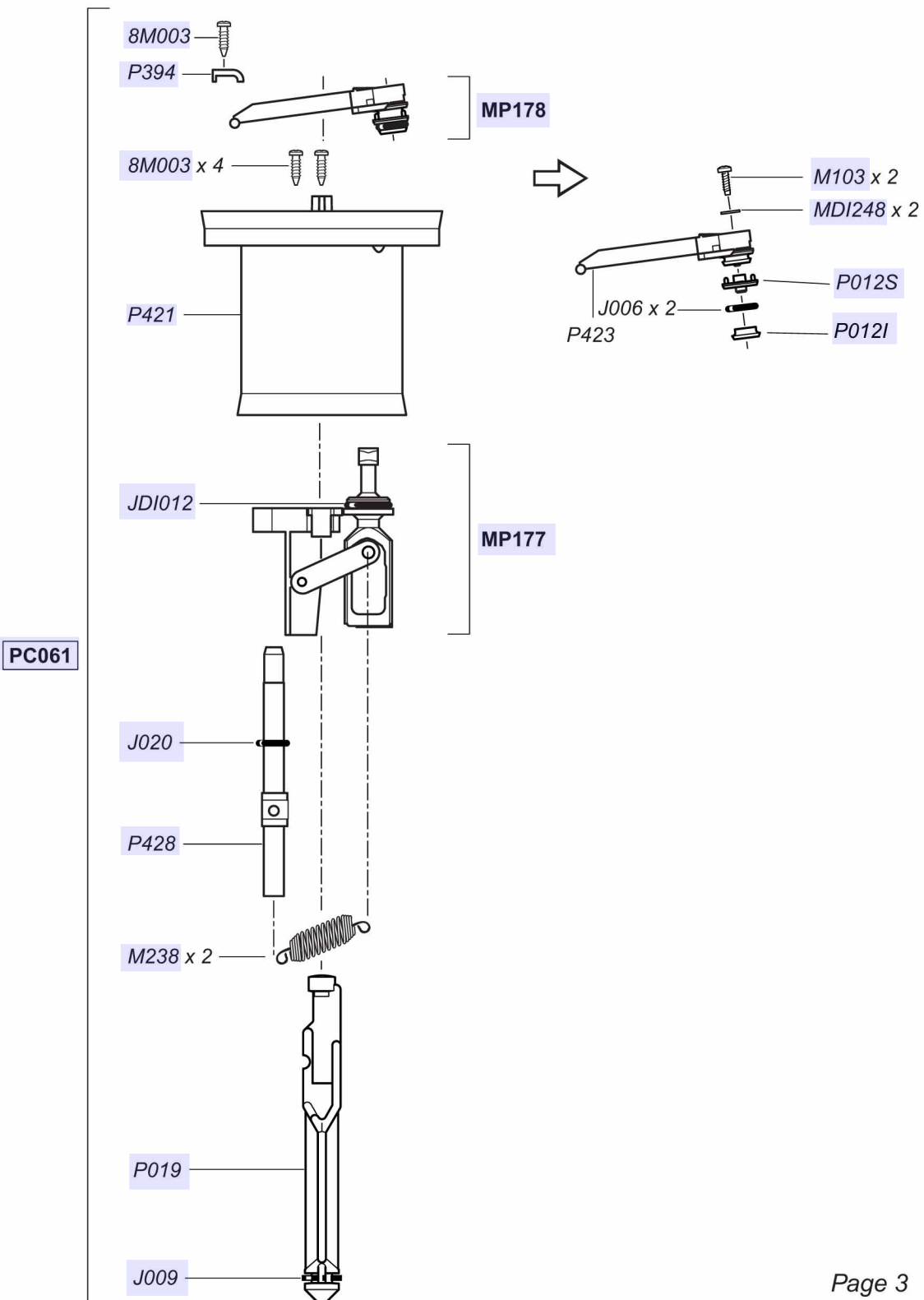
11 GPM - 1:500 - 1:50
4.3 - 85 psi



D25RE2

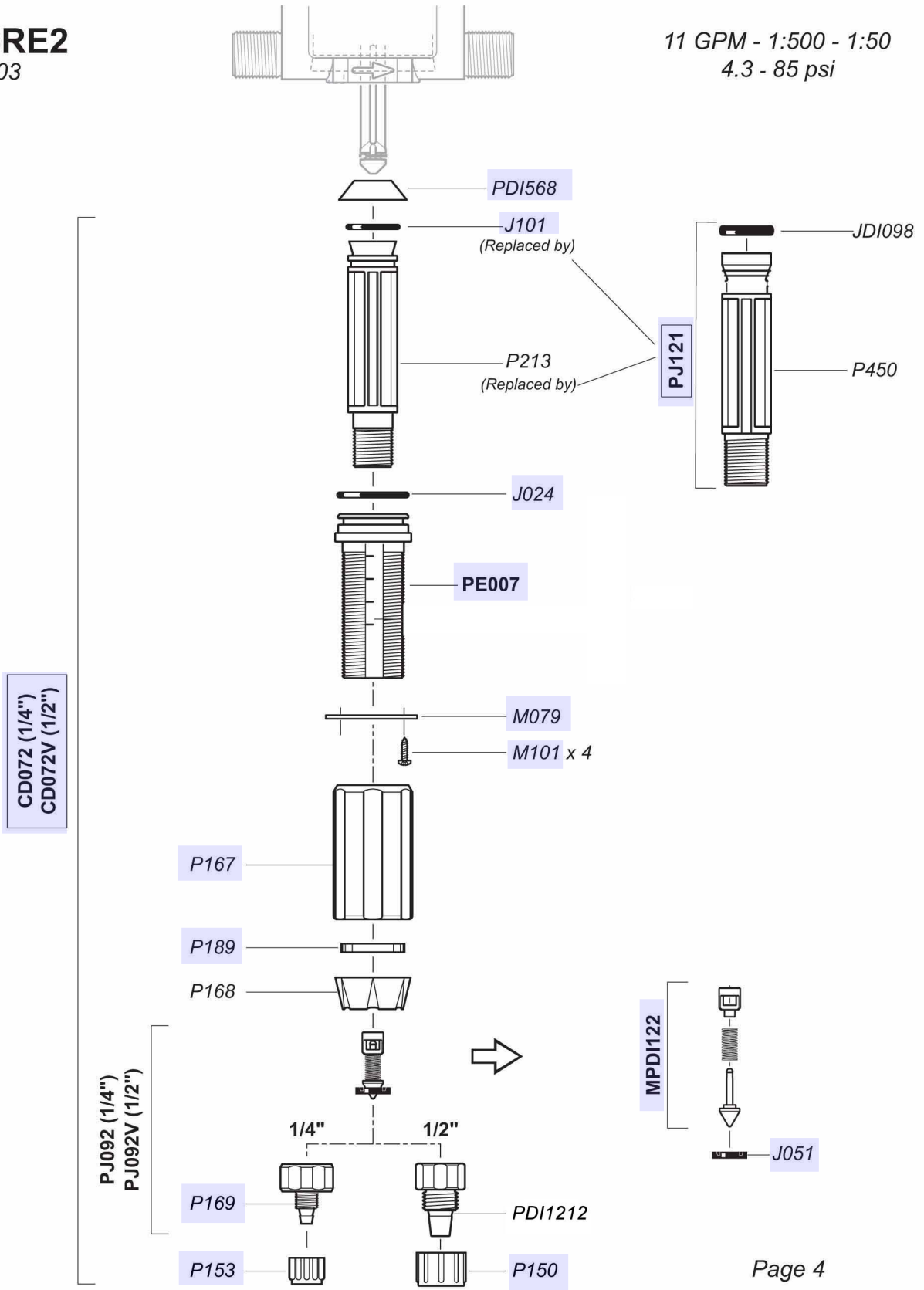
11/03

11 GPM - 1:500 - 1:50
4.3 - 85 psi



D25RE2
11/03

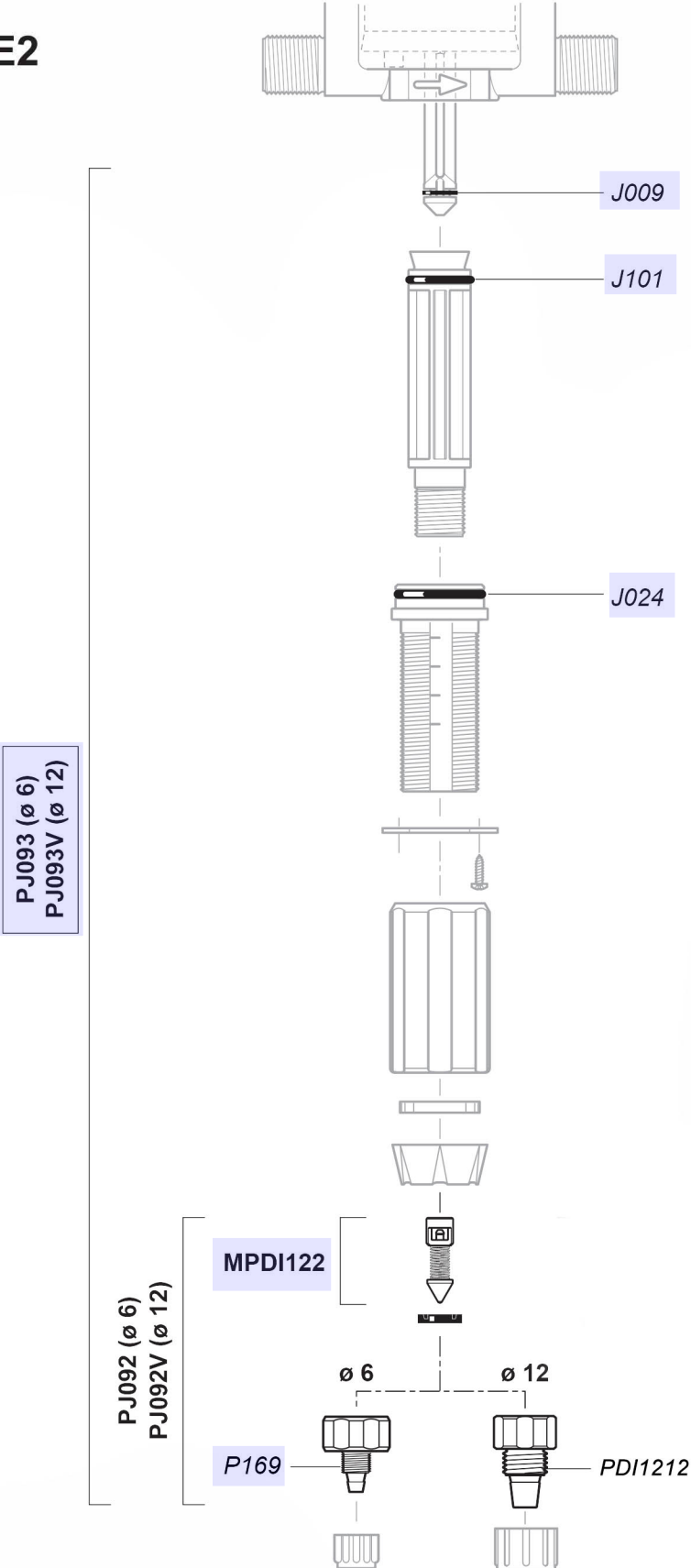
11 GPM - 1:500 - 1:50
4.3 - 85 psi



D25RE2

11/03

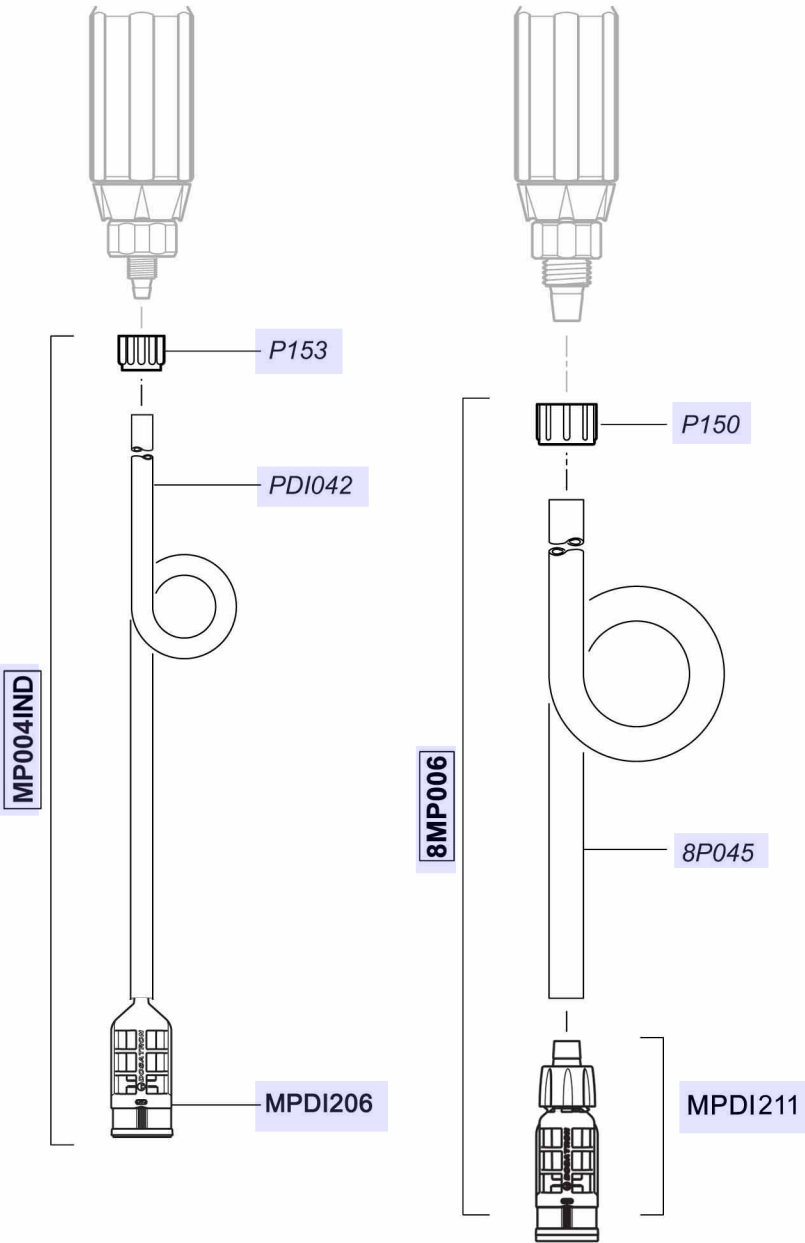
11 GPM - 1:500 - 1:50
4.3 - 85 psi



D25RE2

11/03

11 GPM - 1:500 - 1:50
4.3 - 85 psi



Option "V"