



# DOSATRON®

An Ingersoll Rand Business



## D14MZ520 - 9 GPM PARA NÚMEROS DE SERIE 16290362 HASTA 18113021

### ESQUEMAS INTERACTIVOS

#### ESPECIFICACIONES

- 1:20 - 1:5
- 7 - 57 PSI
- Conexión 3/4" NPT

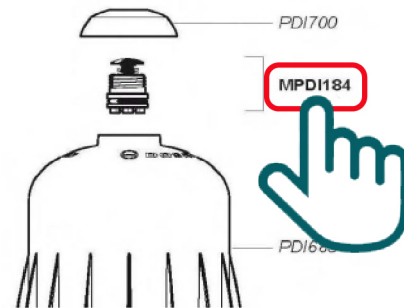
#### RECOMENDACIONES

- Filtro de malla de 200/80 micrones antes de la unidad

#### MANTENIMIENTO

- Kit de Empaques  
Parte #: **PJDI199**  
para mantenimiento anual

#### INSTRUCCIONES



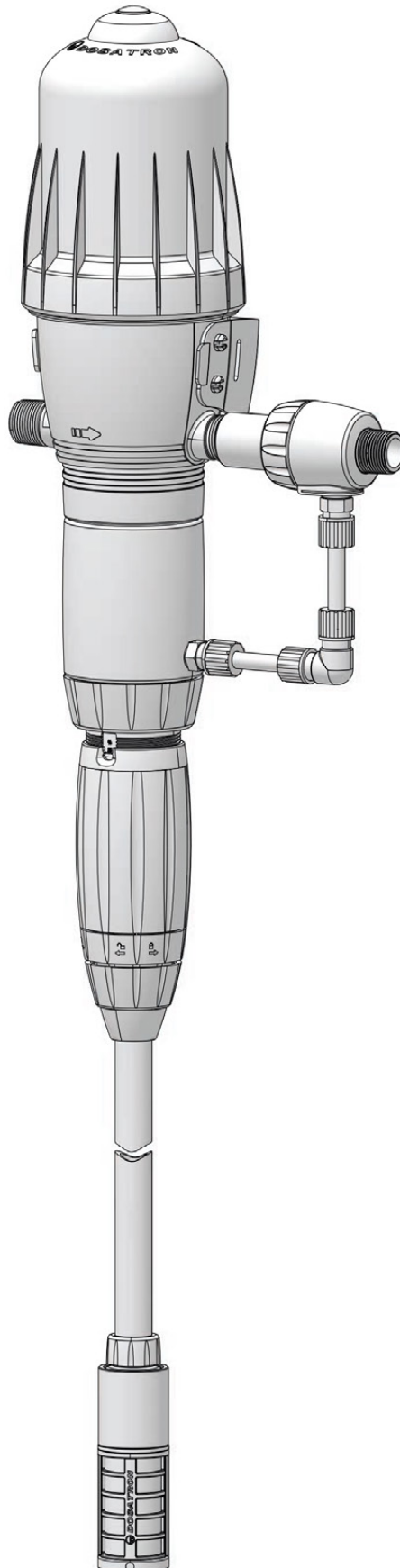
- Haga clic en el # de parte, para visitar la página
- Regrese a este documento con la flecha



# D14MZ520

Para números de serie desde  
16290362 hasta 18113021

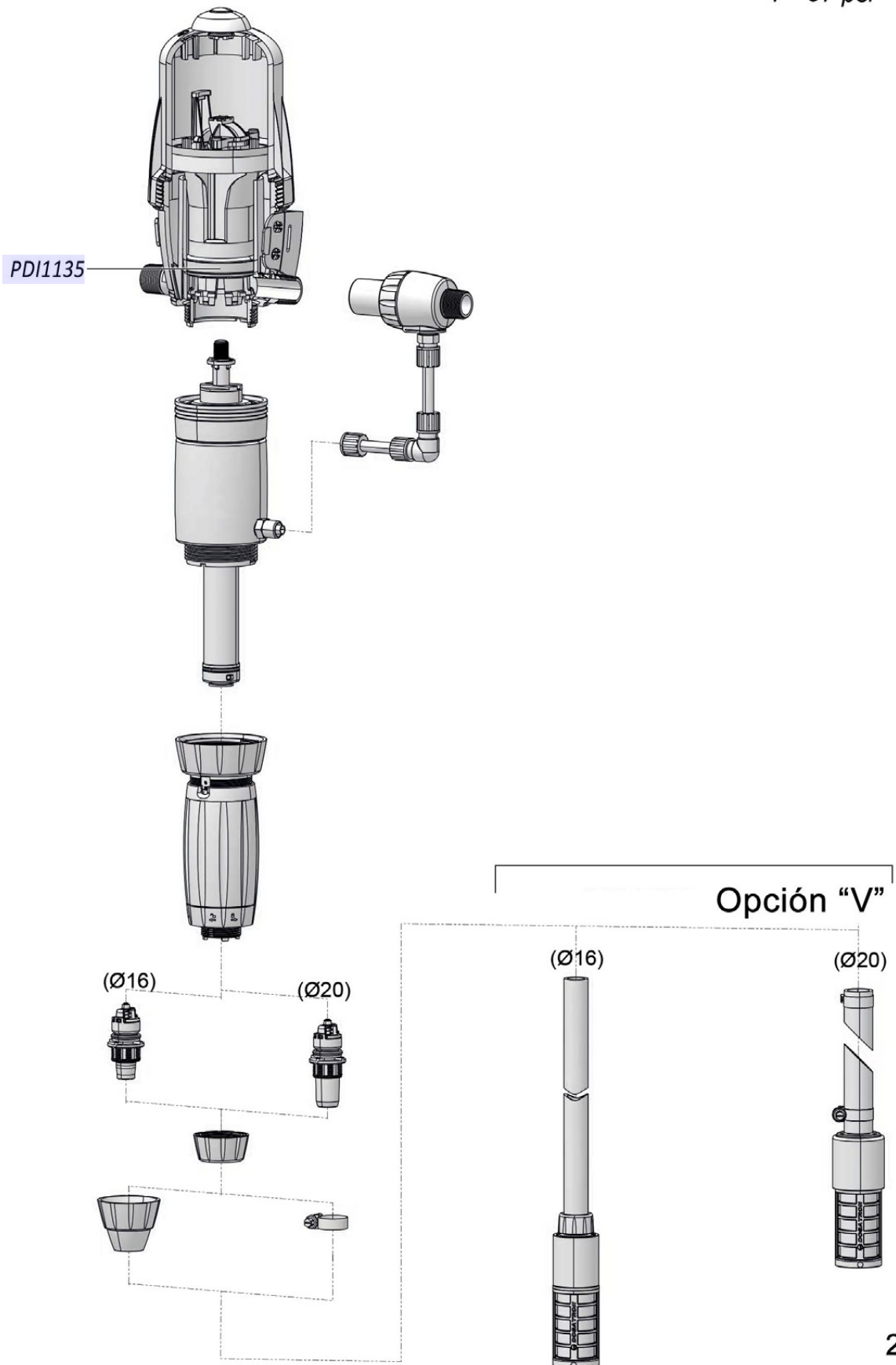
2 m<sup>3</sup>/h - 5 - 20%  
9 GPM - 1:20 - 1:4  
0.5 - 4 bar  
7 - 57 psi



# D14MZ520

Para números de serie desde  
16290362 hasta 18113021

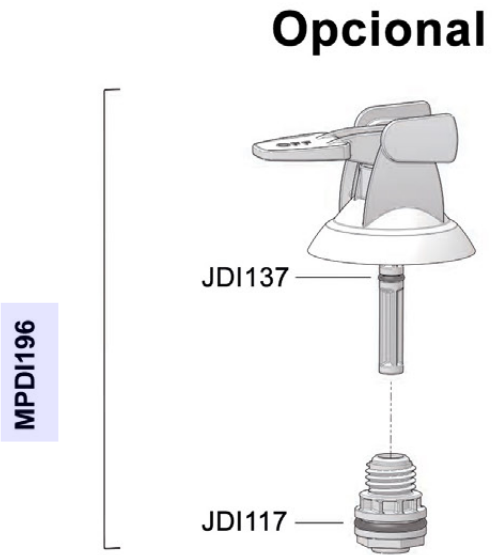
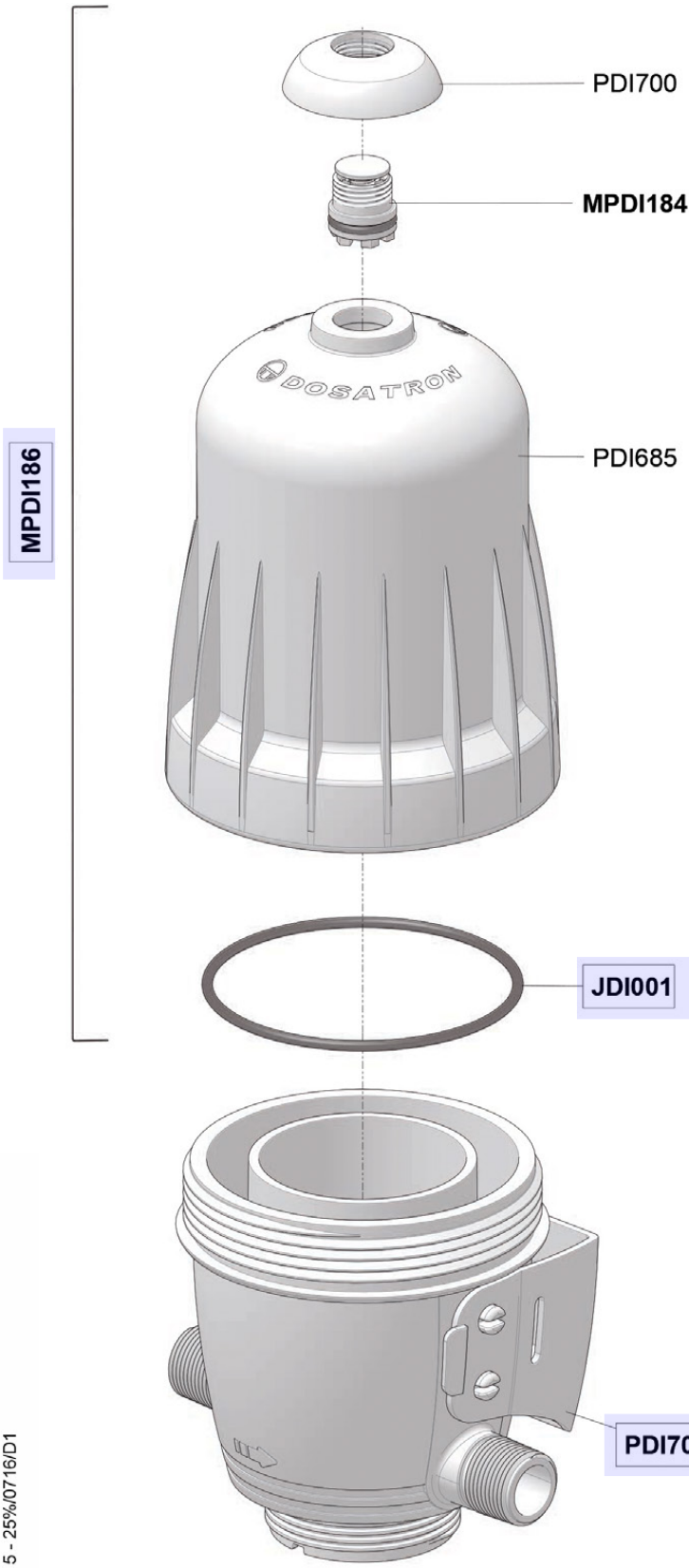
2 m<sup>3</sup>/h - 5 - 20%  
9 GPM - 1:20 - 1:4  
0.5 - 4 bar  
7 - 57 psi



# D14MZ520

Para números de serie desde  
16290362 hasta 18113021

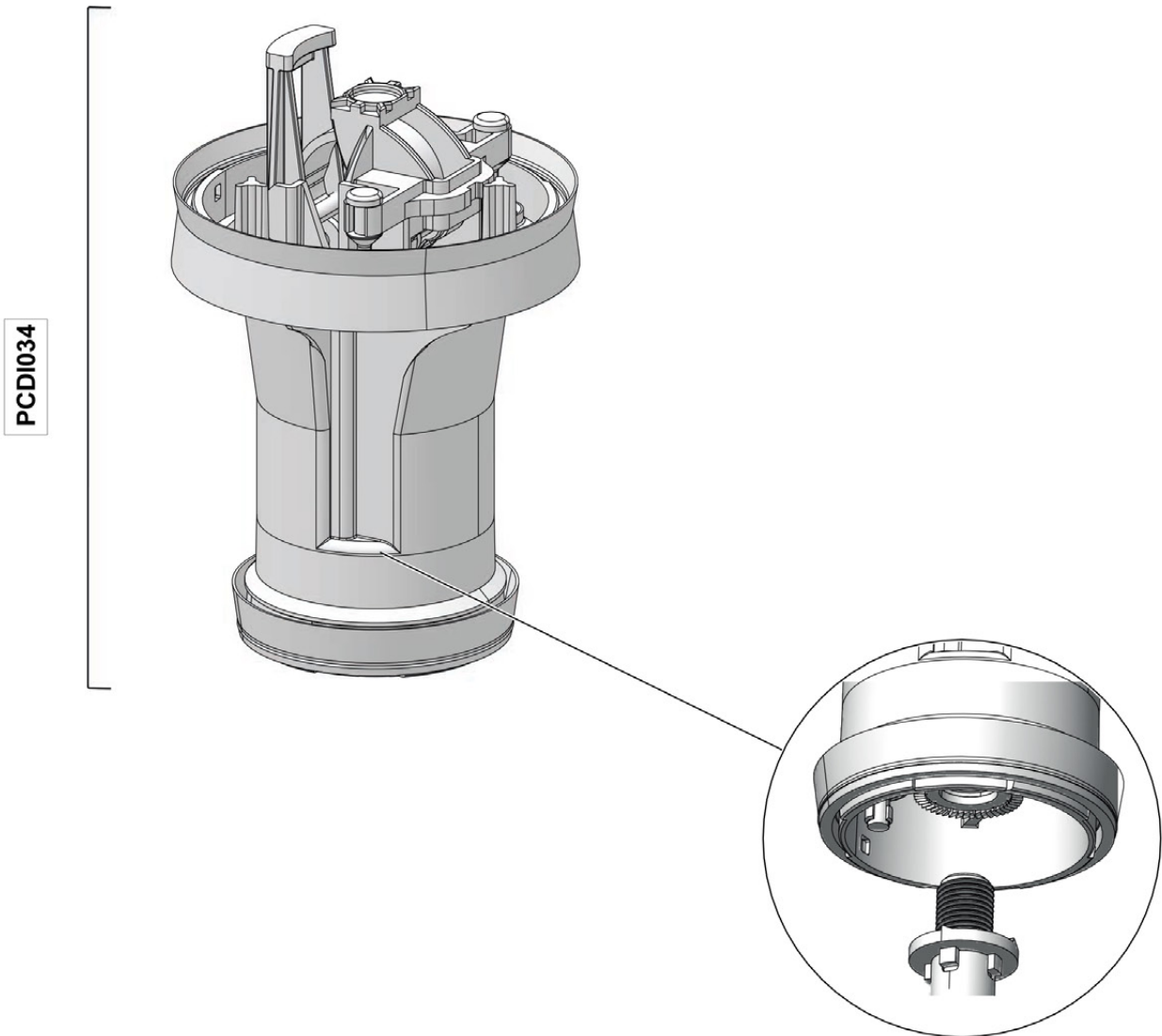
2 m<sup>3</sup>/h - 5 - 20%  
9 GPM - 1:20 - 1:4  
0.5 - 4 bar  
7 - 57 psi



# D14MZ520

Para números de serie desde  
16290362 hasta 18113021

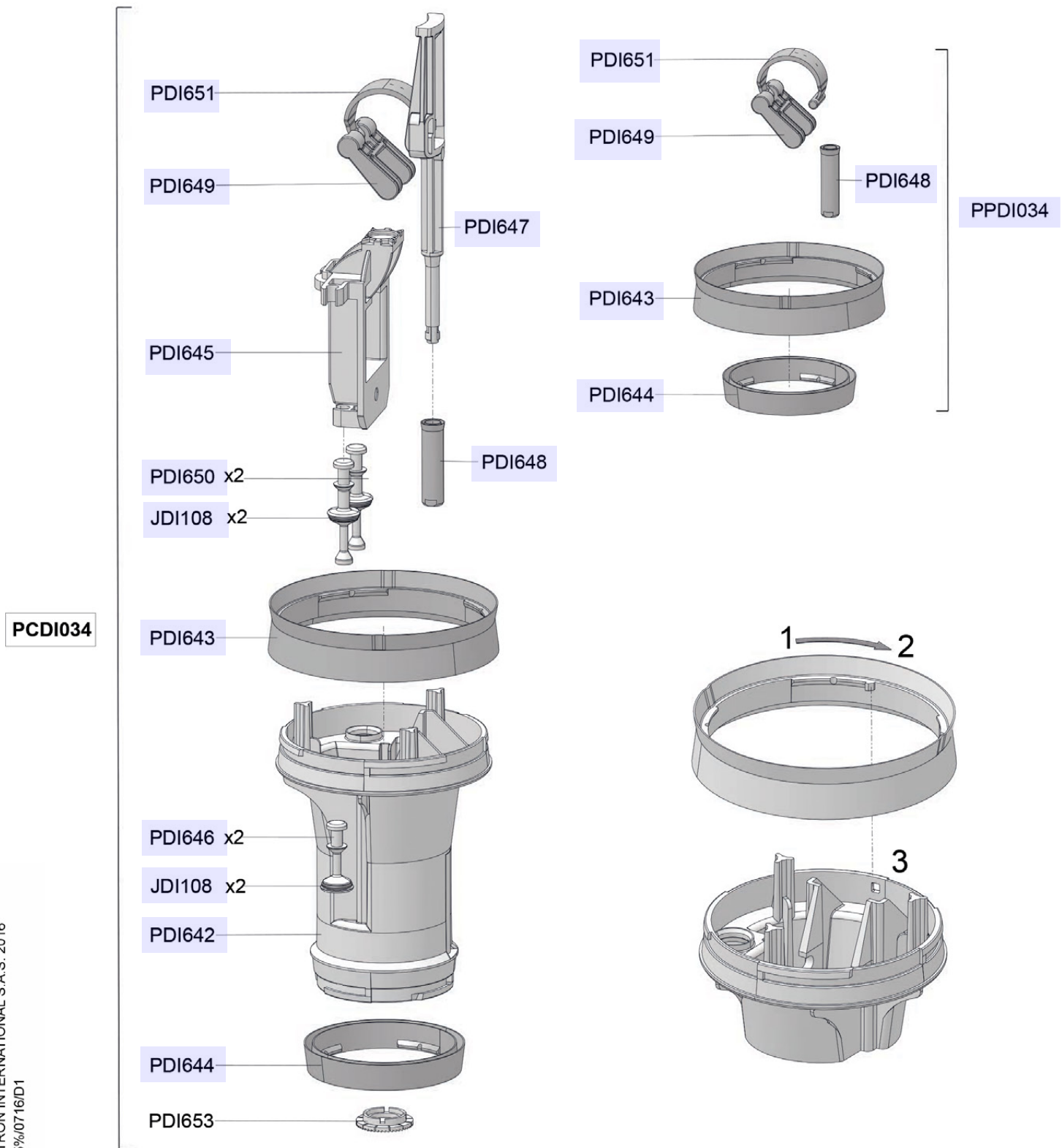
2 m<sup>3</sup>/h - 5 - 20%  
9 GPM - 1:20 - 1:4  
0.5 - 4 bar  
7 - 57 psi



# D14MZ520

Para números de serie desde  
16290362 hasta 18113021

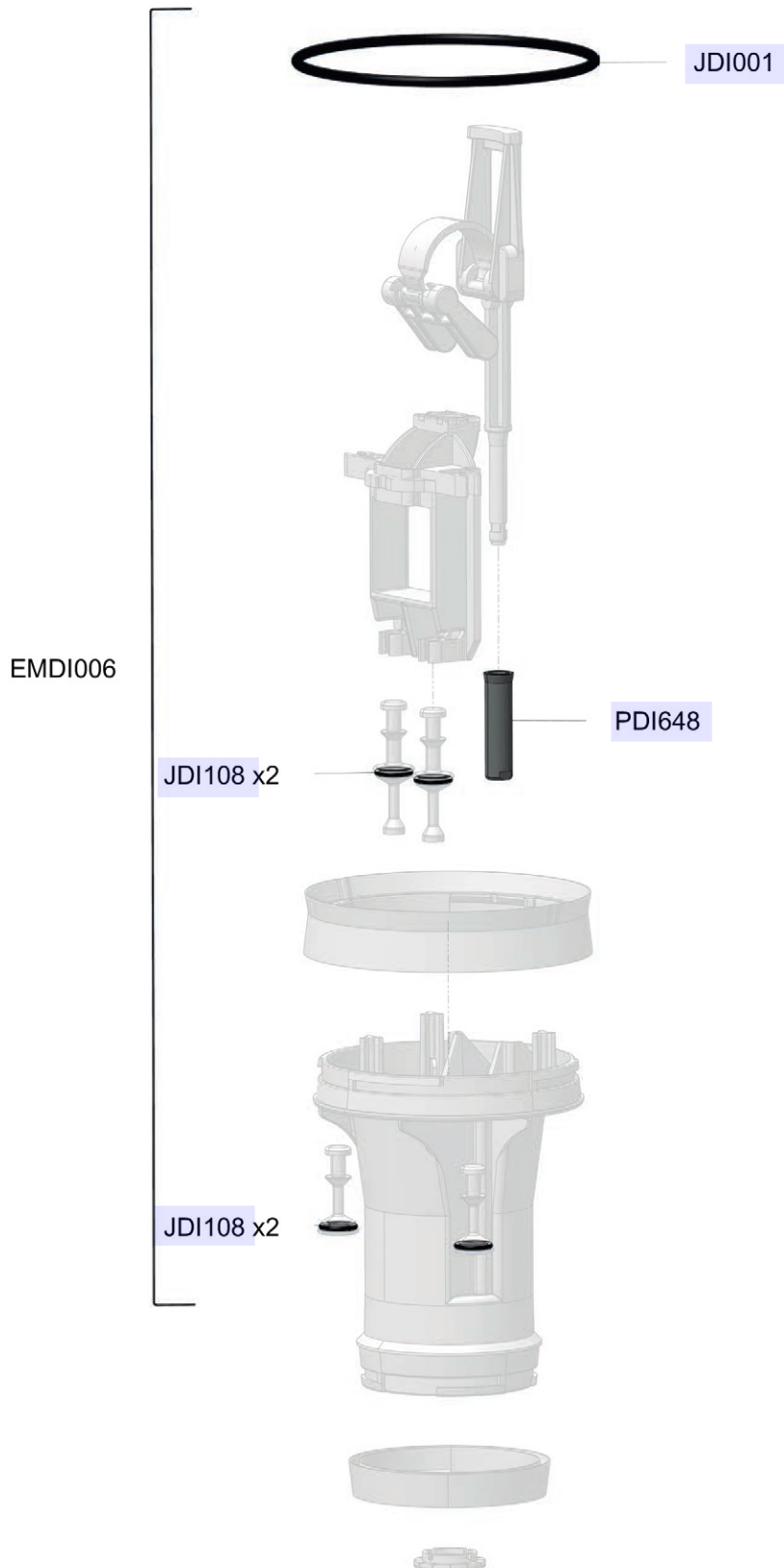
2 m<sup>3</sup>/h - 5 - 20%  
9 GPM - 1:20 - 1:4  
0.5 - 4 bar  
7 - 57 psi



# D14MZ520

Para números de serie desde  
16290362 hasta 18113021

2 m<sup>3</sup>/h - 5 - 20%  
9 GPM - 1:20 - 1:4  
0.5 - 4 bar  
7 - 57 psi

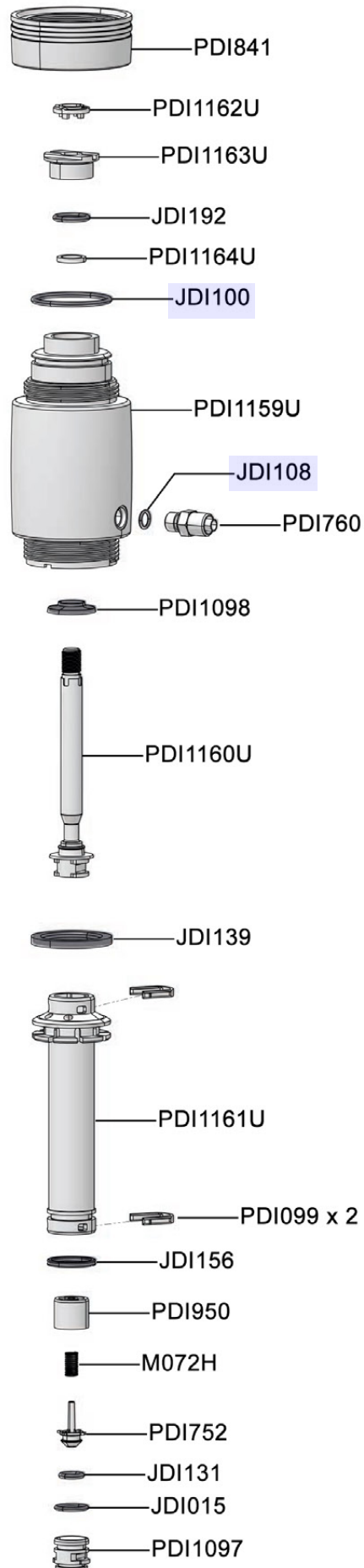


# D14MZ520

Para números de serie  
mayores de 16290362

2 m<sup>3</sup>/h - 5 - 20%  
9 GPM - 1:20 - 1:4  
0.5 - 4 bar  
7 - 57 psi

PJDI198



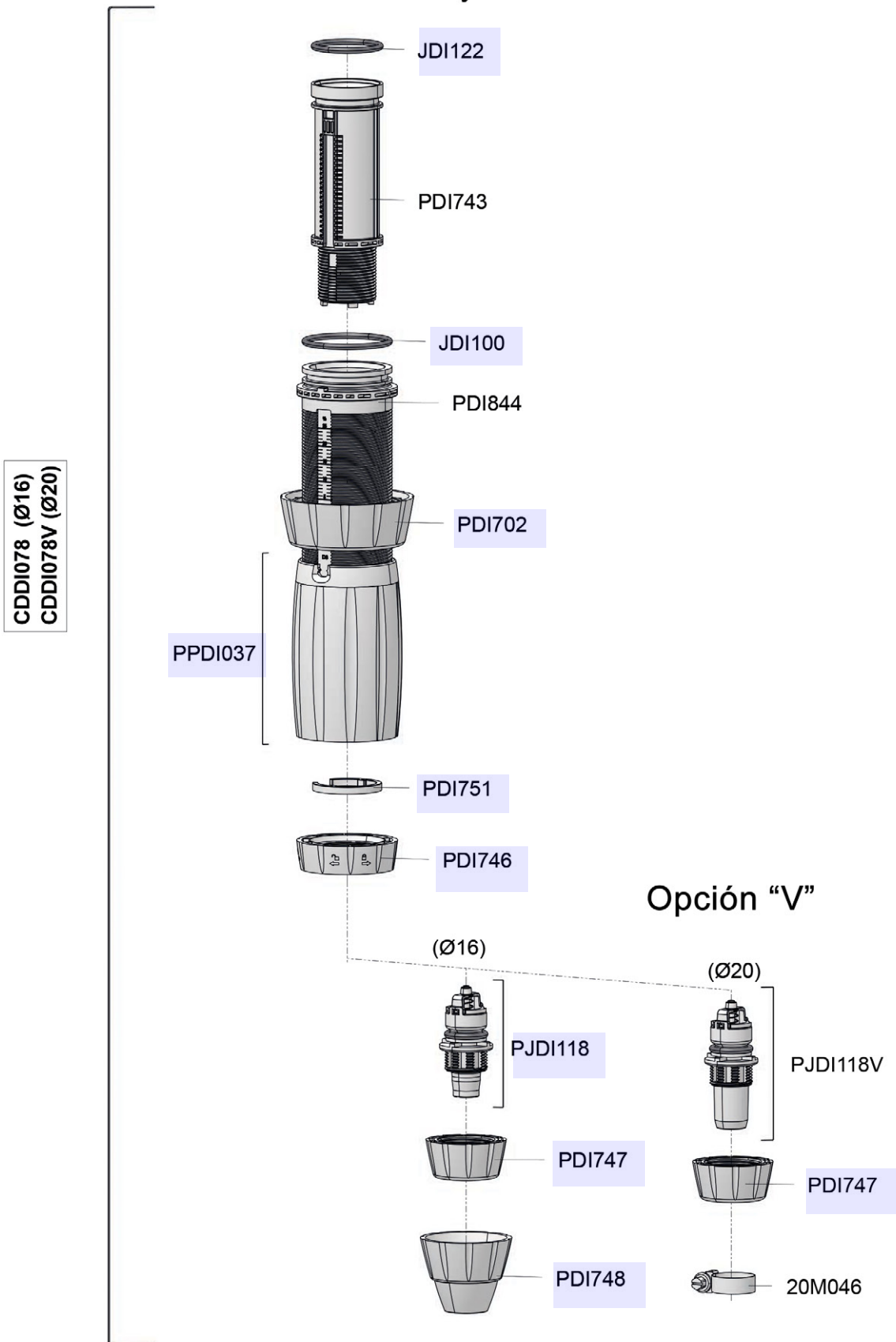


# D14MZ520

Para números de serie desde  
16290362 hasta 18113021

2 m<sup>3</sup>/h - 5 - 20%  
9 GPM - 1:20 - 1:4  
0.5 - 4 bar  
7 - 57 psi

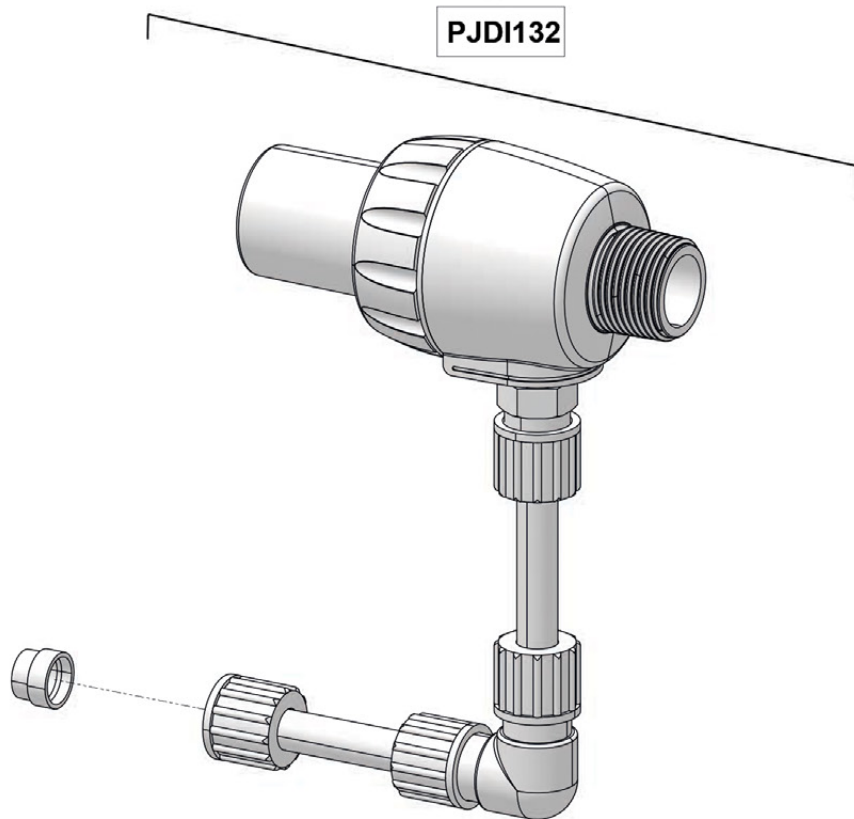
## Ensamble de Inyección



# D14MZ520

Para números de serie desde  
16290362 hasta 18113021

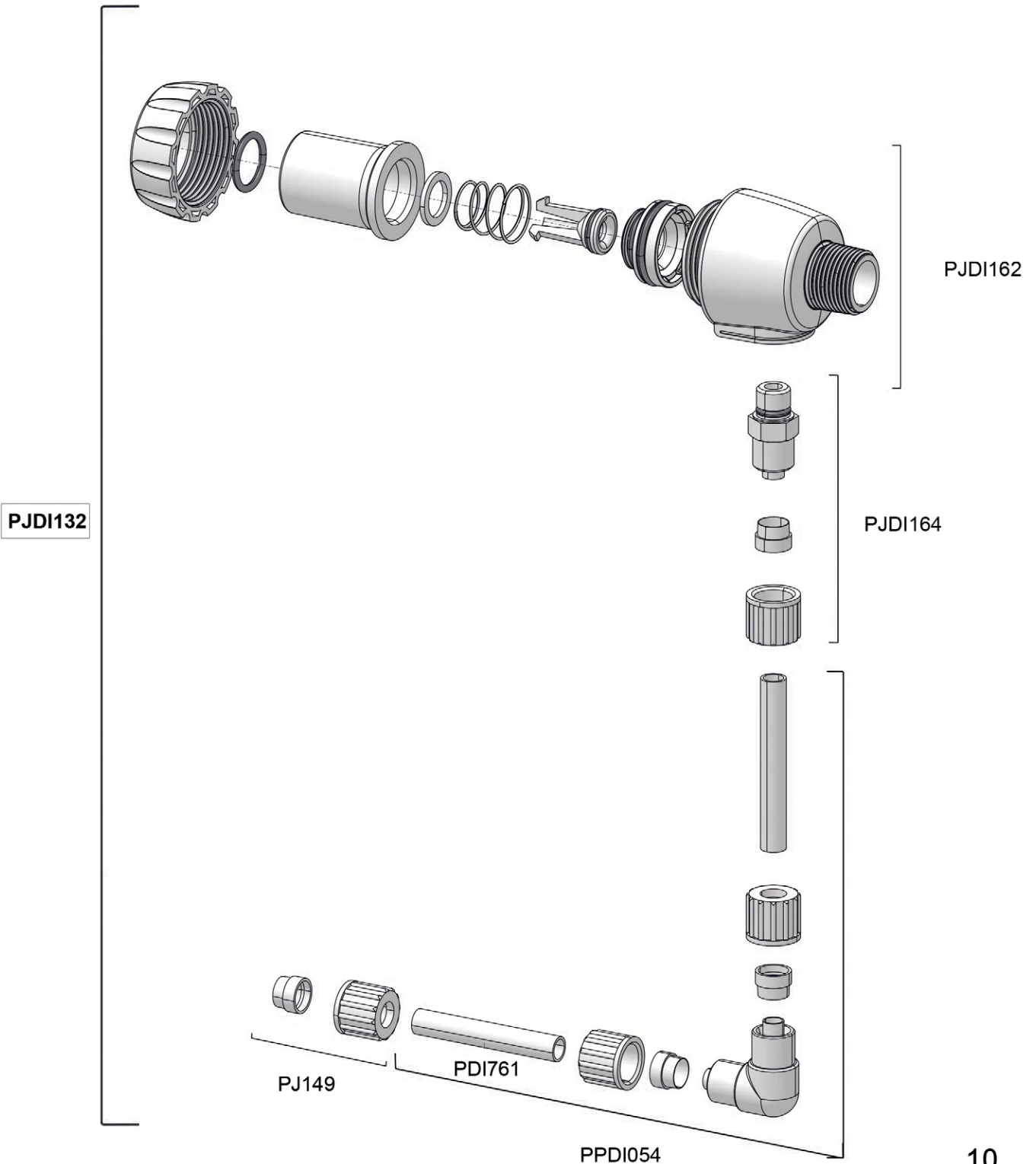
2 m<sup>3</sup>/h - 5 - 20%  
9 GPM - 1:20 - 1:4  
0.5 - 4 bar  
7 - 57 psi



# D14MZ520

Para números de serie desde  
16290362 hasta 18113021

2 m<sup>3</sup>/h - 5 - 20%  
9 GPM - 1:20 - 1:4  
0.5 - 4 bar  
7 - 57 psi

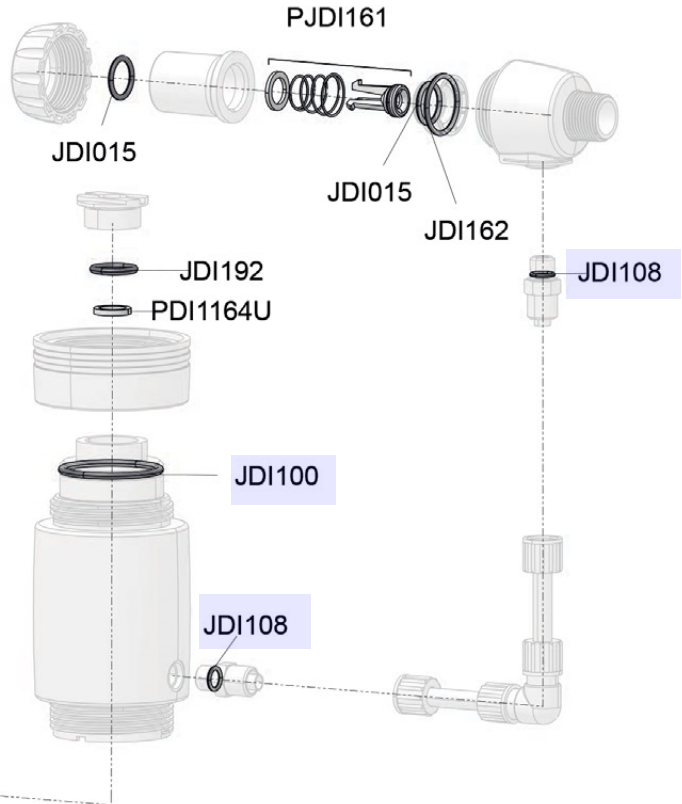
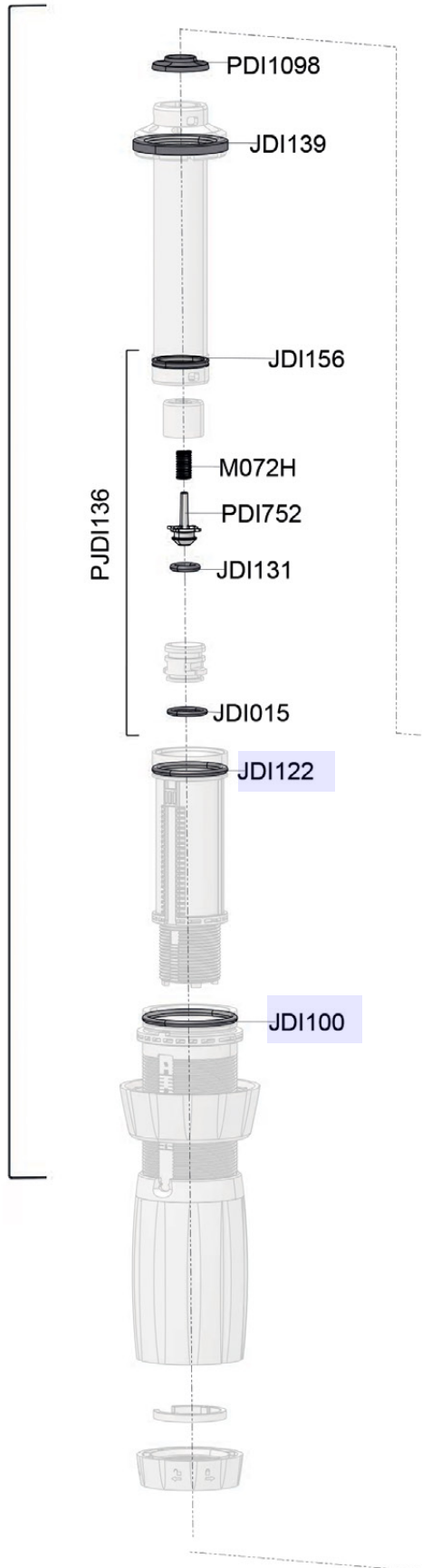


# D14MZ520

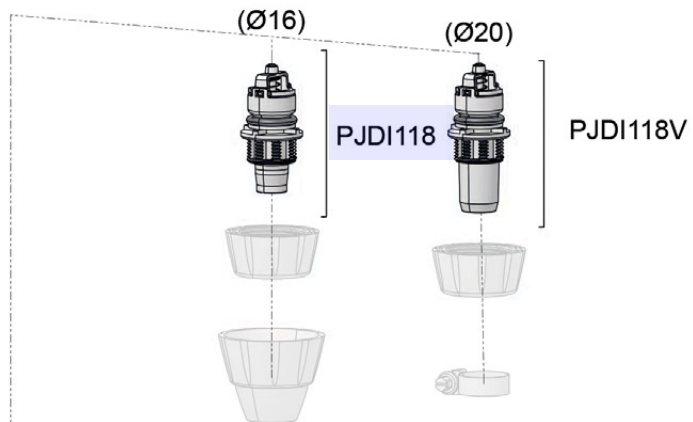
Para números de serie desde  
16290362 hasta 18113021

2 m<sup>3</sup>/h - 5 - 20%  
9 GPM - 1:20 - 1:4  
0.5 - 4 bar  
7 - 57 psi

PJDI199(Ø16)  
PJDI199V(Ø20)



## Opción "V"



**!** **NUEVO Empaque de Sellos para unidades con números de serie mayores de 16290362**

# D14MZ520

Para números de serie  
mayores de 16290362

2 m<sup>3</sup>/h - 5 - 20%  
9 GPM - 1:20 - 1:4  
0.5 - 4 bar  
7 - 57 psi

