



DOSATRON®

An Ingersoll Rand Business

D128R-7GPM Kit de Mantenimiento

Kit # MKD128R



Este kit contiene:

(1) J002	Sello Superior
(1) J003	Sello Inferior
(1) M003	Resorte
(1) P009	Embolo
(2) M009	Resortes Accionadores
(1) P013	Cobertura del Pistón

GENUINE
DOSATRON
PARTS



LIT-SP-MKD128R

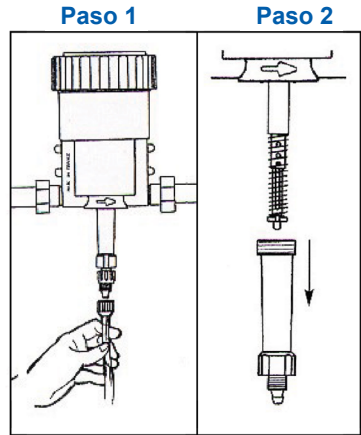
1-800-523-8499 • www.dosatron.com

Instrucciones MKD128R

Parte 1 - Kit de Empaques/Sellos

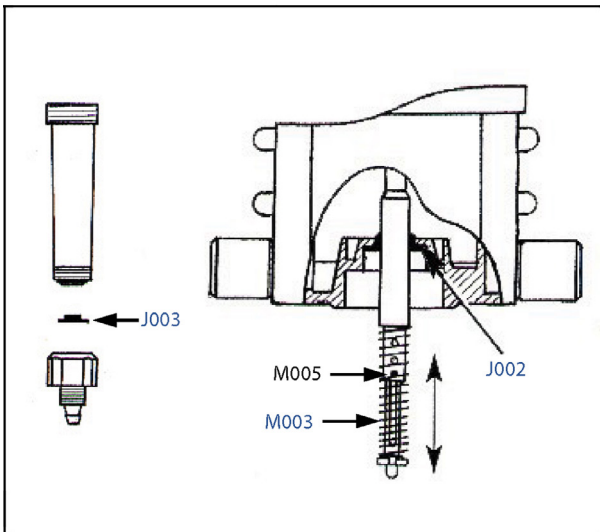
(Partes en color azul incluidas en el kit)

1. Desatornille la tuerca para remover la manguera de succión.
2. Desatornille el ensamble del vástago de inyección, y jale hacia abajo para removerlo.

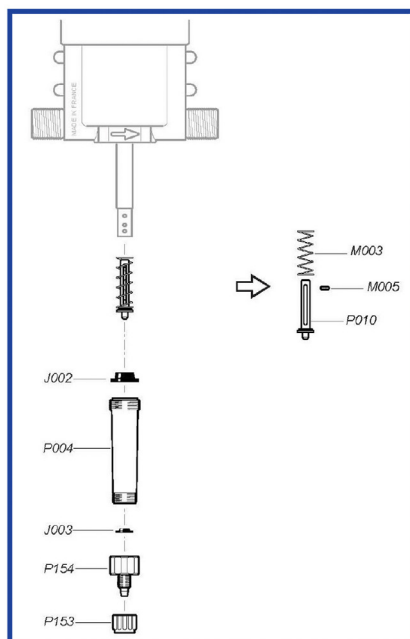


3. Desatornille y remueva la tapa del vástago. Reemplace el **Sello Inferior (J003)**. Remueva el pasador (M005) y reemplace el **Resorte (M003)**. Mueva el pistón hacia arriba y hacia abajo para desalojar y reemplazar el **Sello Superior (J002)**. Asegúrese que la parte elevada del sello apunta hacia arriba.

Paso 3



Vástago de Inyección D128R

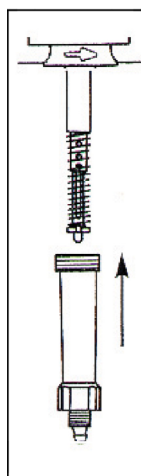


4. Vuelva a colocar el ensamble del vástago de inyección apretando solo con la mano.
5. Coloque de nuevo la manguera y atornille la tuerca.

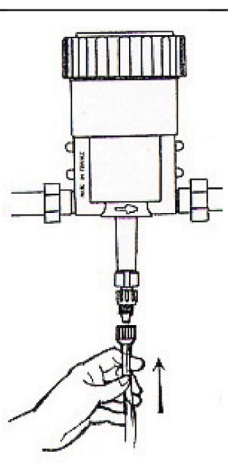


NO OLVIDE VERIFICAR QUE LA TASA DE INYECCIÓN ESTE CONFIGURADA EN LA PROPORCIÓN DESEADA.

Paso 4



Paso 5



Llame al 1-800-523-8499 o 1-727-443-5404

Instrucciones MKD128R

Parte 2 - Kit Pistón

(Partes en color azul incluidas en el kit)

1. Remueva la tapa negra.
2. Levante el pistón de la unidad.
3. Remueva el tornillo del resorte ubicado en la parte superior del pistón.
4. Remueva los cuatro tornillos del centro de la cobertura. El mecanismo de desprenderá.
5. Remueva el **Embolo (P009)** y reemplácelo.
6. Remueva y reemplace los **Resortes Accionadores (M009)**.
7. Vuelva a colocar el mecanismo en la **Cobertura (P013)**.

