



# DOSATRON®

WATER POWERED DOSING TECHNOLOGY



## D25RE10 - 8.8 GPM ESQUEMAS INTERACTIVOS

### ESPECIFICACIONES

- 1:33 - 1:10
- 4.3 - 58 PSI
- Conexión 3/4" NPT

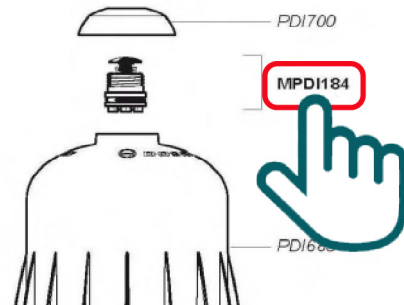
### RECOMENDACIONES

- Filtro de malla de 200/80 micrones antes de la unidad
- Válvula de cheque - una dirección - a la salida de la unidad para prevenir contra el golpe de ariete

### MANTENIMIENTO

- Kit de Empaques  
Parte #: **PJ120**  
para mantenimiento anual

### INSTRUCCIONES

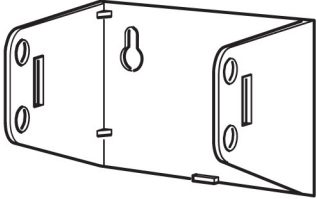
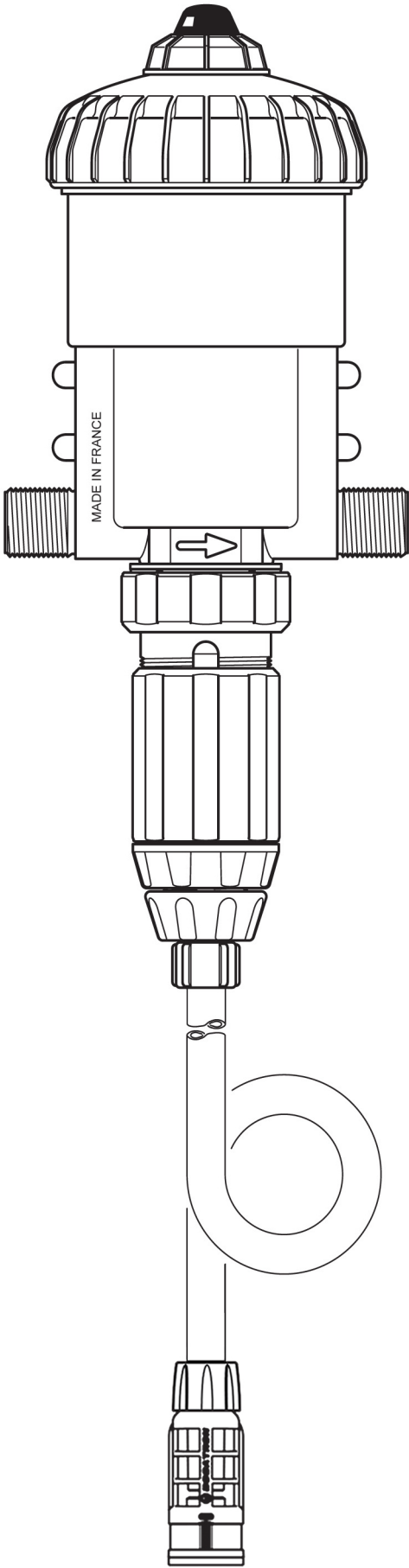


- Haga clic en el # de parte, para visitar la página
- Regrese a este documento con la flecha



# D25RE10

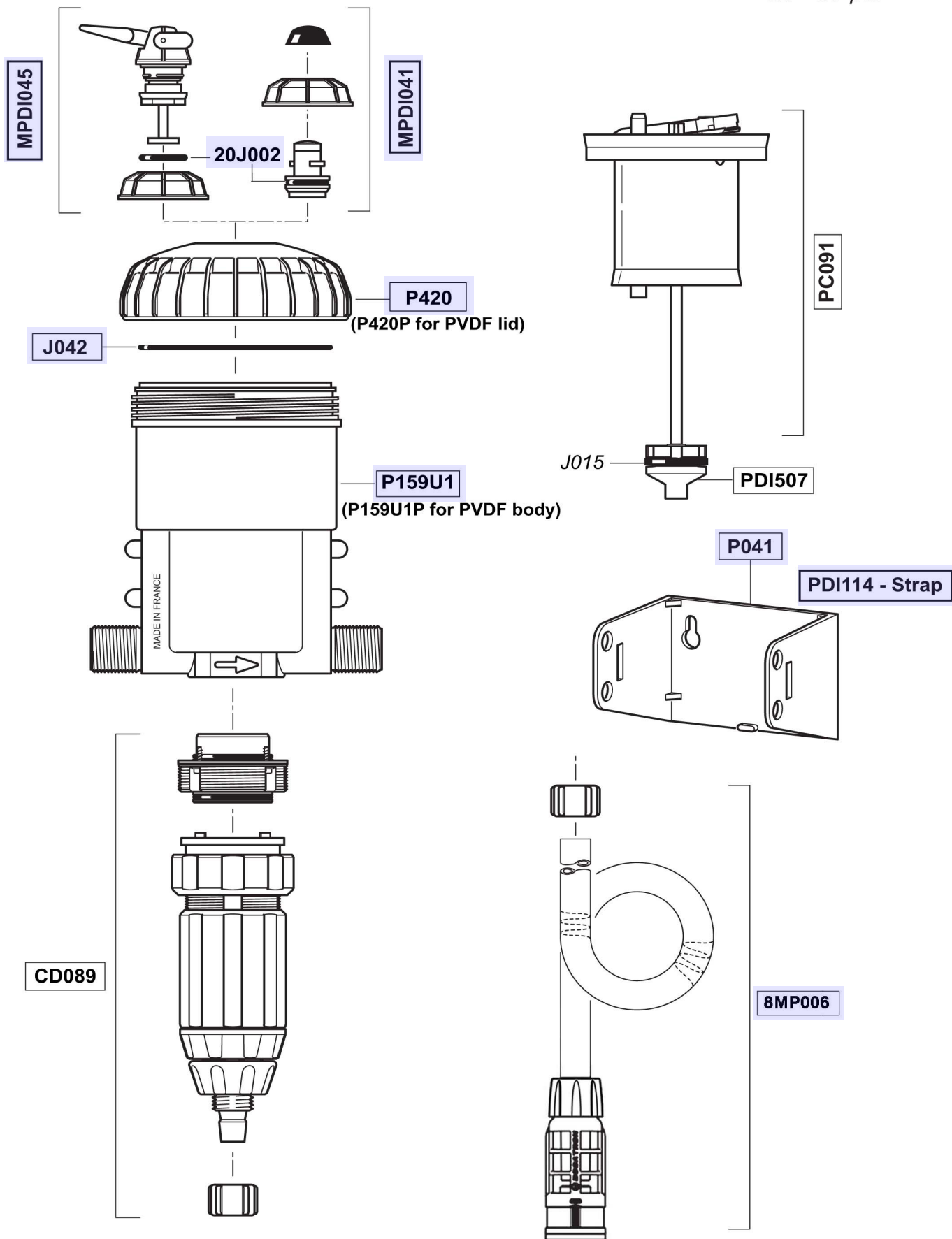
8.8 GPM - 1:33 - 1:10  
4.3 - 57 psi



Kit de Empaques Parte: PJ120

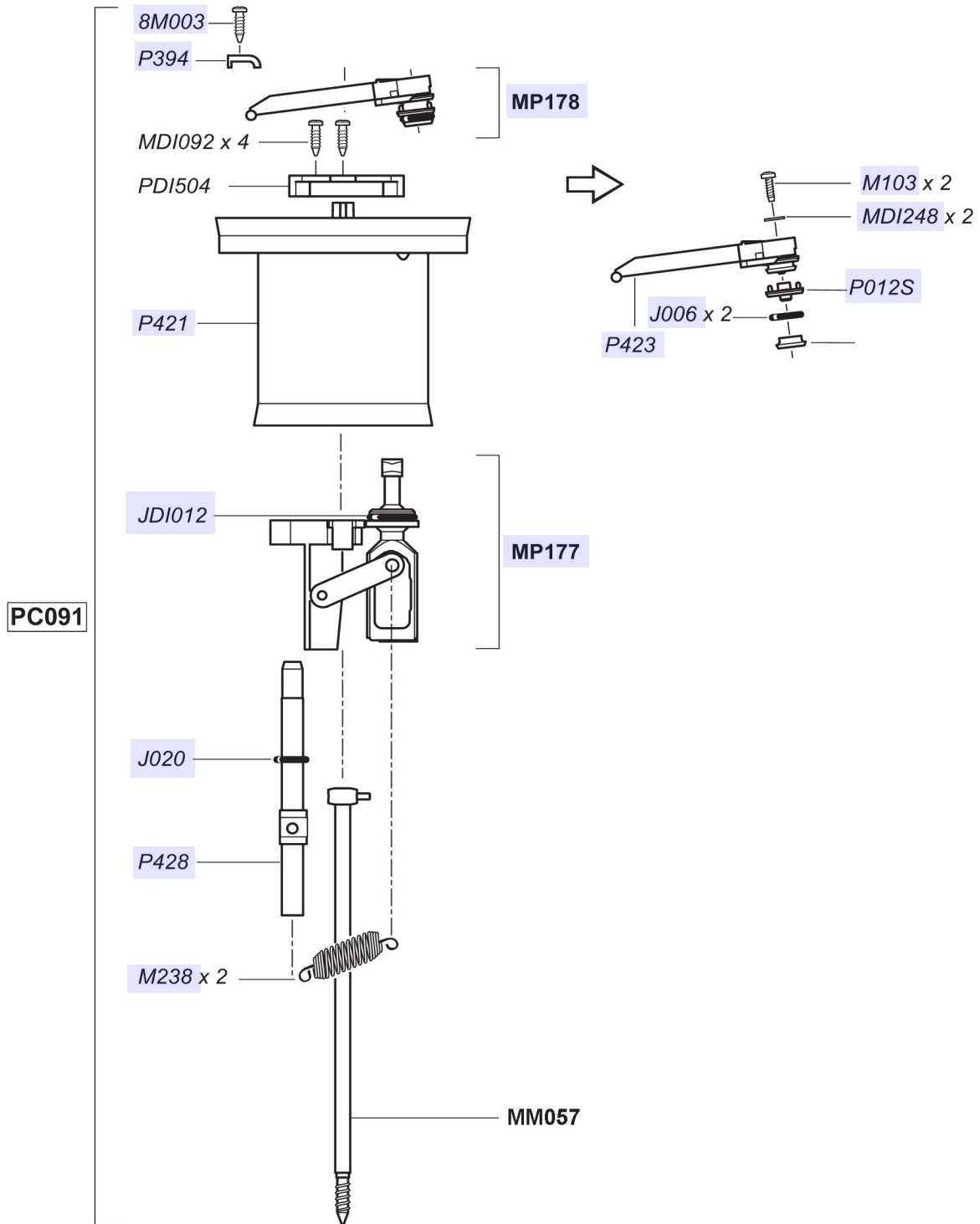
# D25RE10

8.8 GPM - 1:33 - 1:10  
4.3 - 57 psi



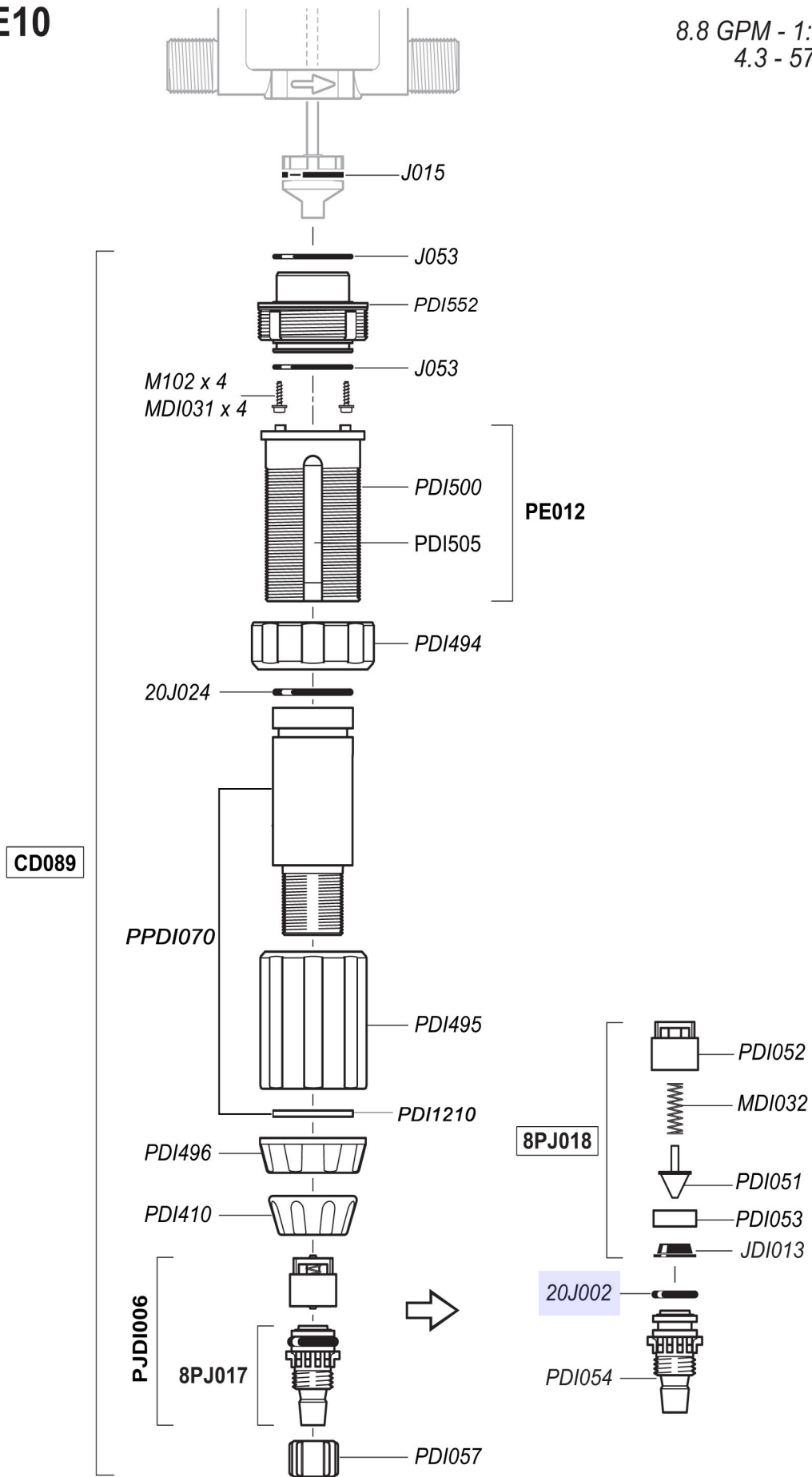
# D25RE10

8.8 GPM - 1:33 - 1:10  
4.3 - 57 psi



# D25RE10

8.8 GPM - 1:33 - 1:10  
4.3 - 57 psi

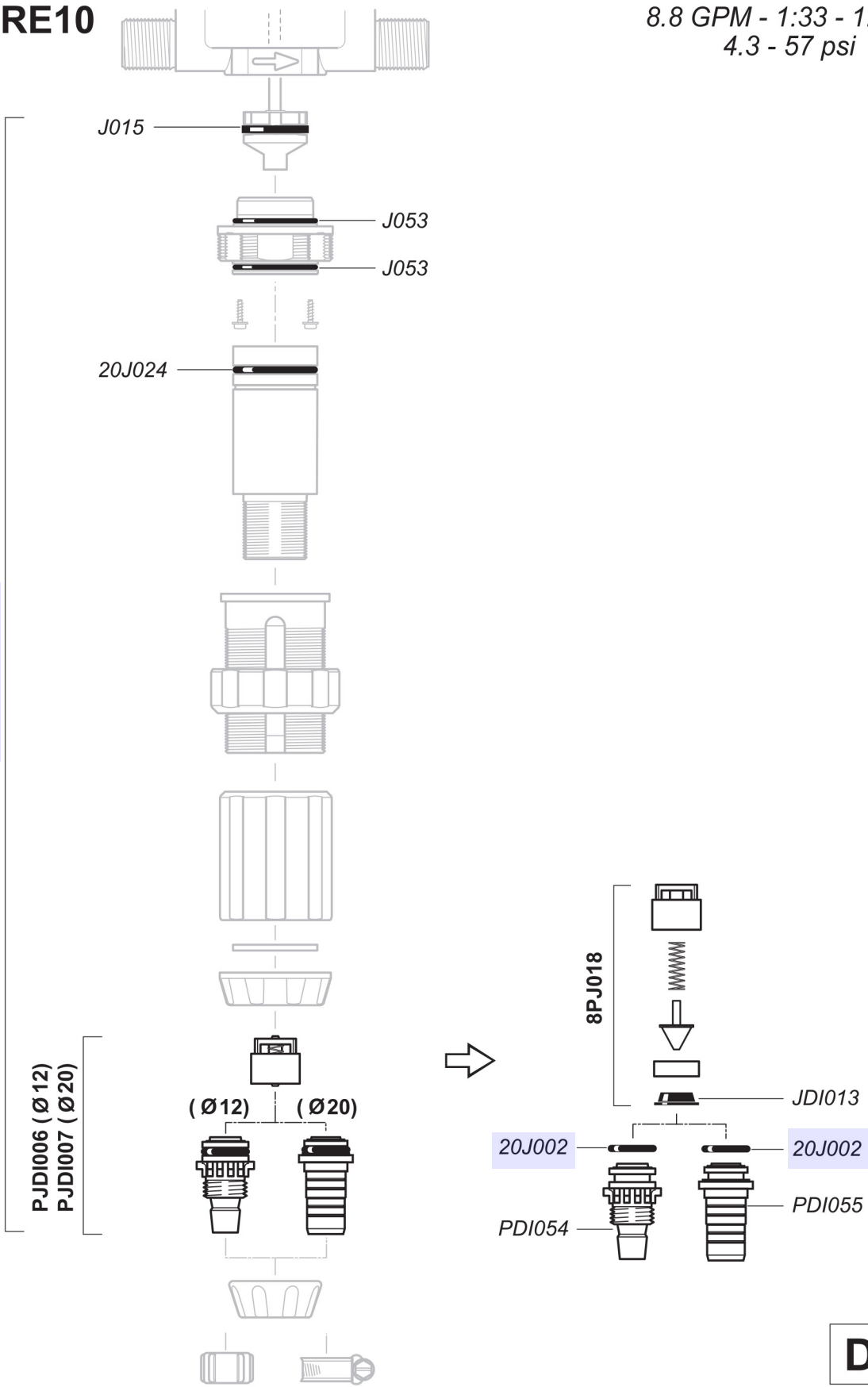


# D25RE10

8.8 GPM - 1:33 - 1:10  
4.3 - 57 psi

PJ120 (Ø 12)  
PJ120V (Ø 20)

© DOSATRON INTERNATIONAL S.A.S. 2008



**D**

# D25RE10

8.8 GPM - 1:33 - 1:10  
4.3 - 57 psi

