



# DOSATRON®

An Ingersoll Rand Business



## D25RE5 - 11 GPM ESQUEMAS INTERACTIVOS

### ESPECIFICACIONES

- 1:100 - 1:20
- 4.3 - 85 PSI
- Conexión 3/4" NPT

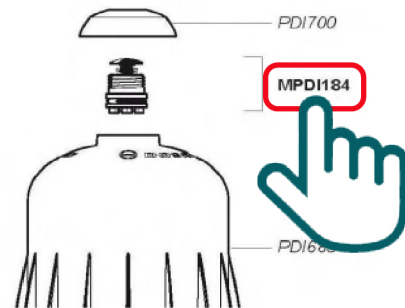
### SUGGESTED INSTALLATION

- 200 mesh/80 micron water filter prior to the unit

### MANTENIMIENTO

- Kit de Empaques  
Parte #: [PJ119](#)  
para mantenimiento anual

### INSTRUCCIONES



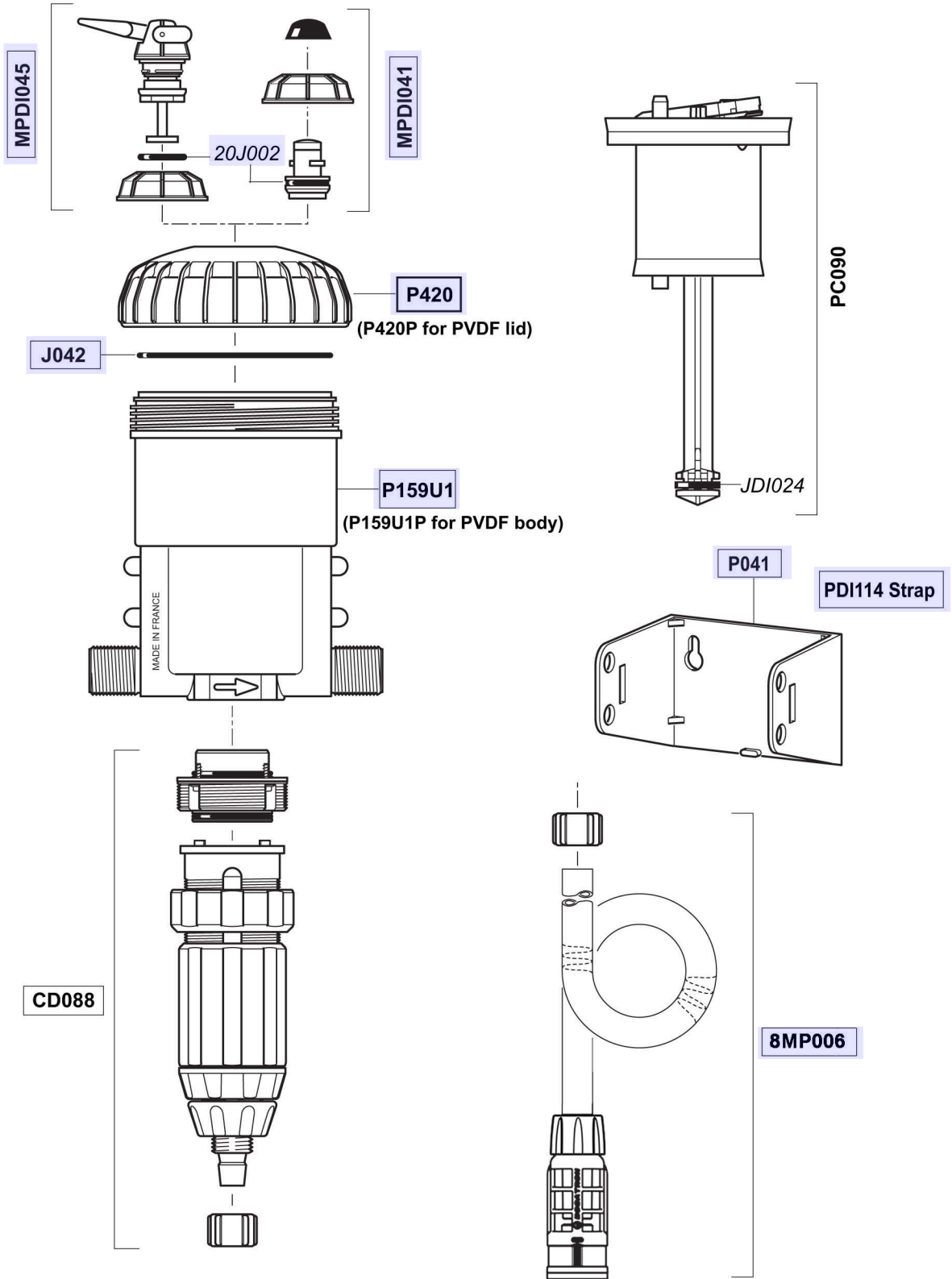
- Haga clic en el # de parte, para visitar la página
- Regrese a este documento con la flecha



# D25RE5

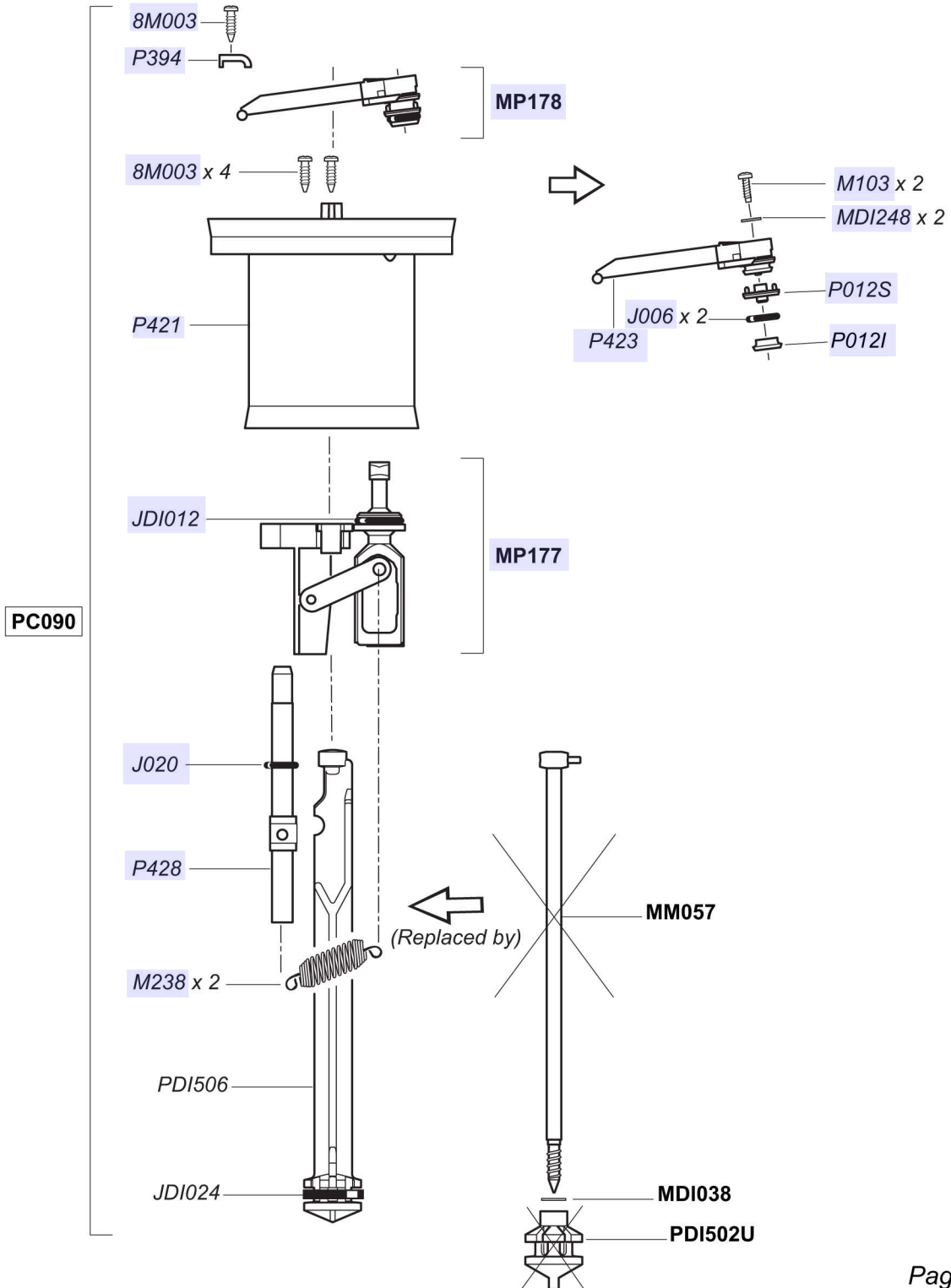
11/03

11 GPM - 1:100 - 1:20  
4.3 - 85 psi



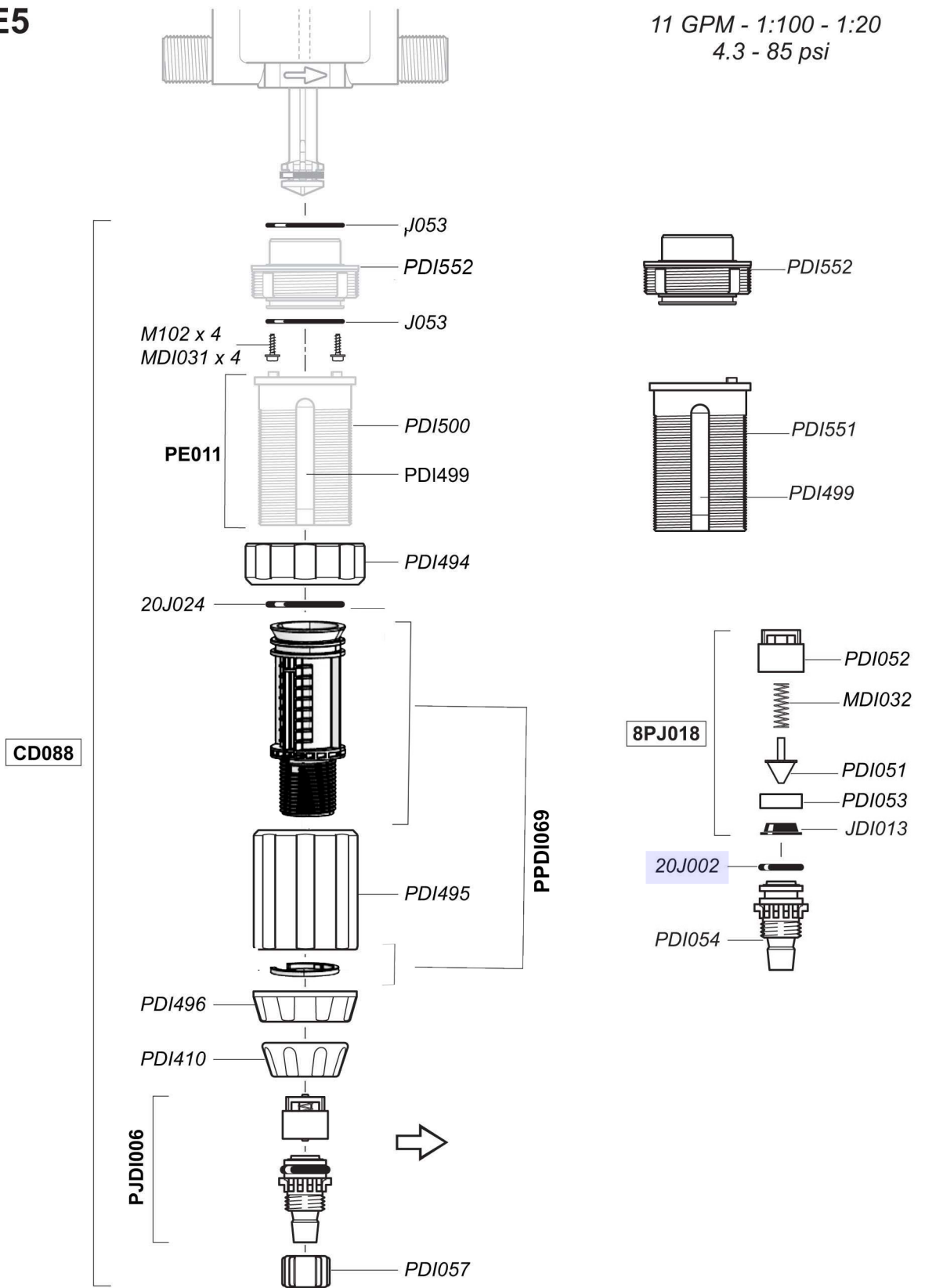
# D25RE5

11 GPM - 1:100 - 1:20  
4.3 - 85 psi



# D25RE5

11 GPM - 1:100 - 1:20  
4.3 - 85 psi



# D25RE5

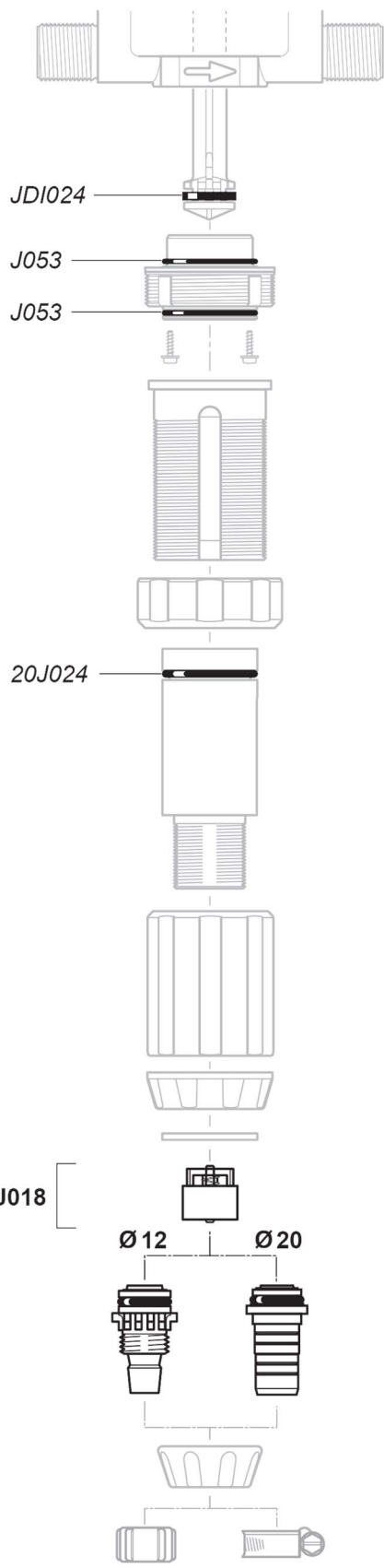
2.5 m<sup>3</sup>/h - 1 - 5%  
11 GPM - 1:100 - 1:20  
0.3 - 6 bar  
4.3 - 85 psi

PJ119 (Ø12)  
PJ119V (Ø20)

PJD1006 (Ø12)  
PJD1007 (Ø20)

8PJ018

Ø 12      Ø 20



D25RE5/1005/D

**D**

# D25RE5

11 GPM - 1:100 - 1:20  
4.3 - 85 psi

