



DOSATRON®

An Ingersoll Rand Business



D25RE5 - 11 GPM ESQUEMAS INTERACTIVOS

ESPECIFICACIONES

- 1:100 - 1:20
- 4.3 - 85 PSI
- Conexión 3/4" NPT

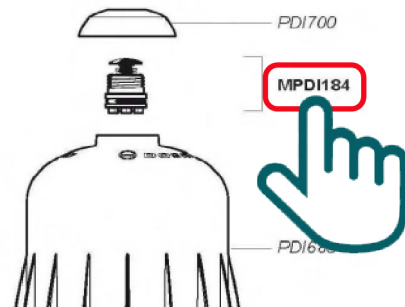
SUGGESTED INSTALLATION

- 200 mesh/80 micron water filter prior to the unit

MANTENIMIENTO

- Kit de Empaques
Parte #: **PJ119**
para mantenimiento anual

INSTRUCCIONES

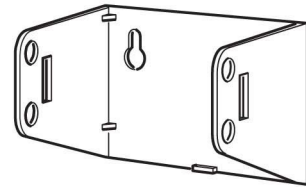
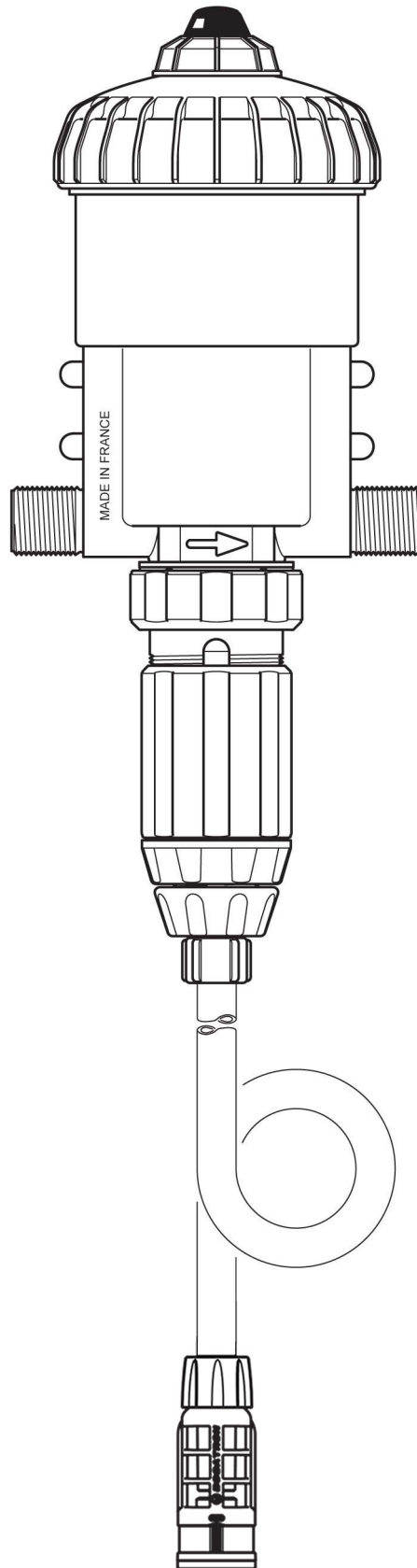


- Haga clic en el # de parte, para visitar la página
- Regrese a este documento con la flecha



D25RE5

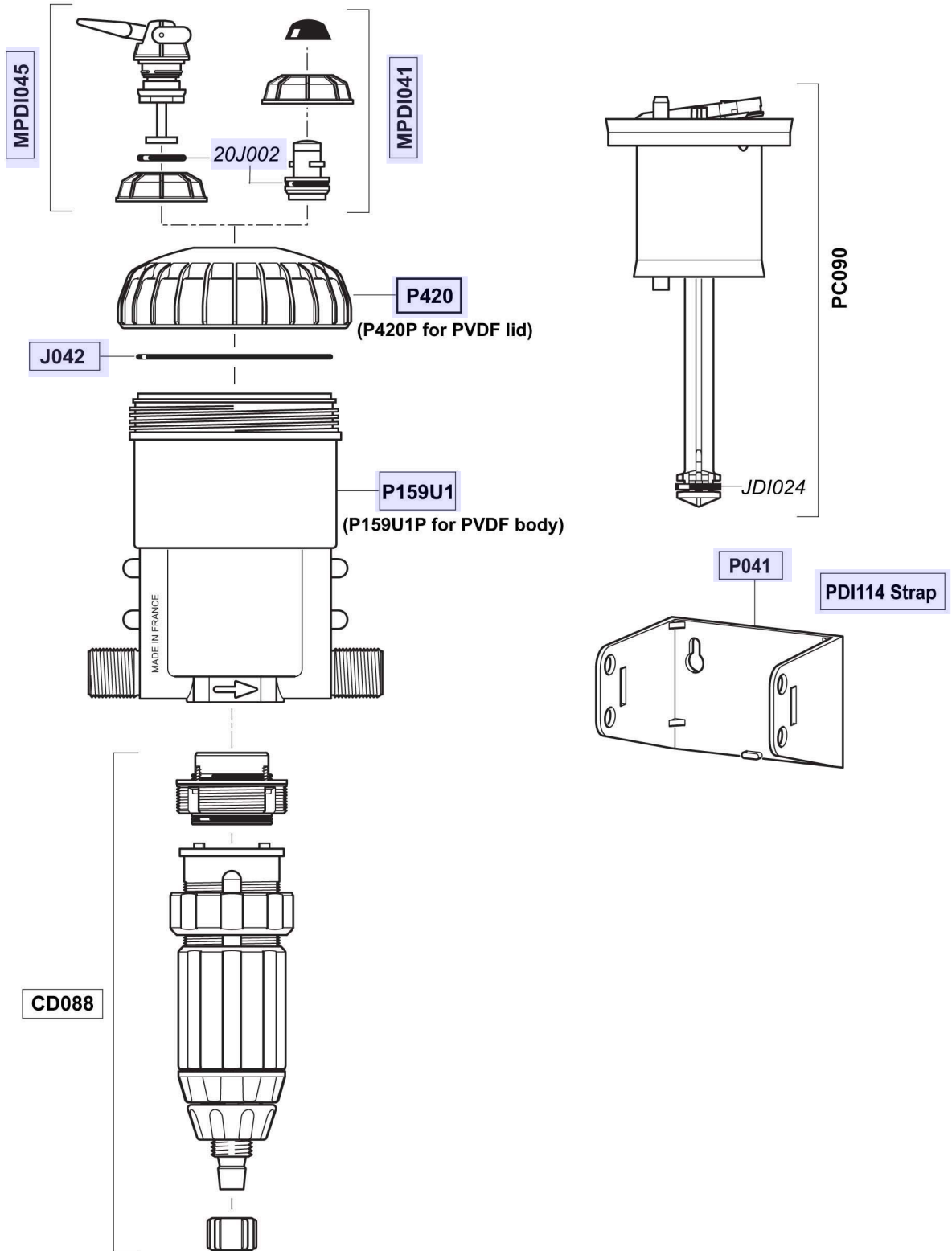
11 GPM - 1:100 - 1:20
4.3 - 85 psi



D25RE5

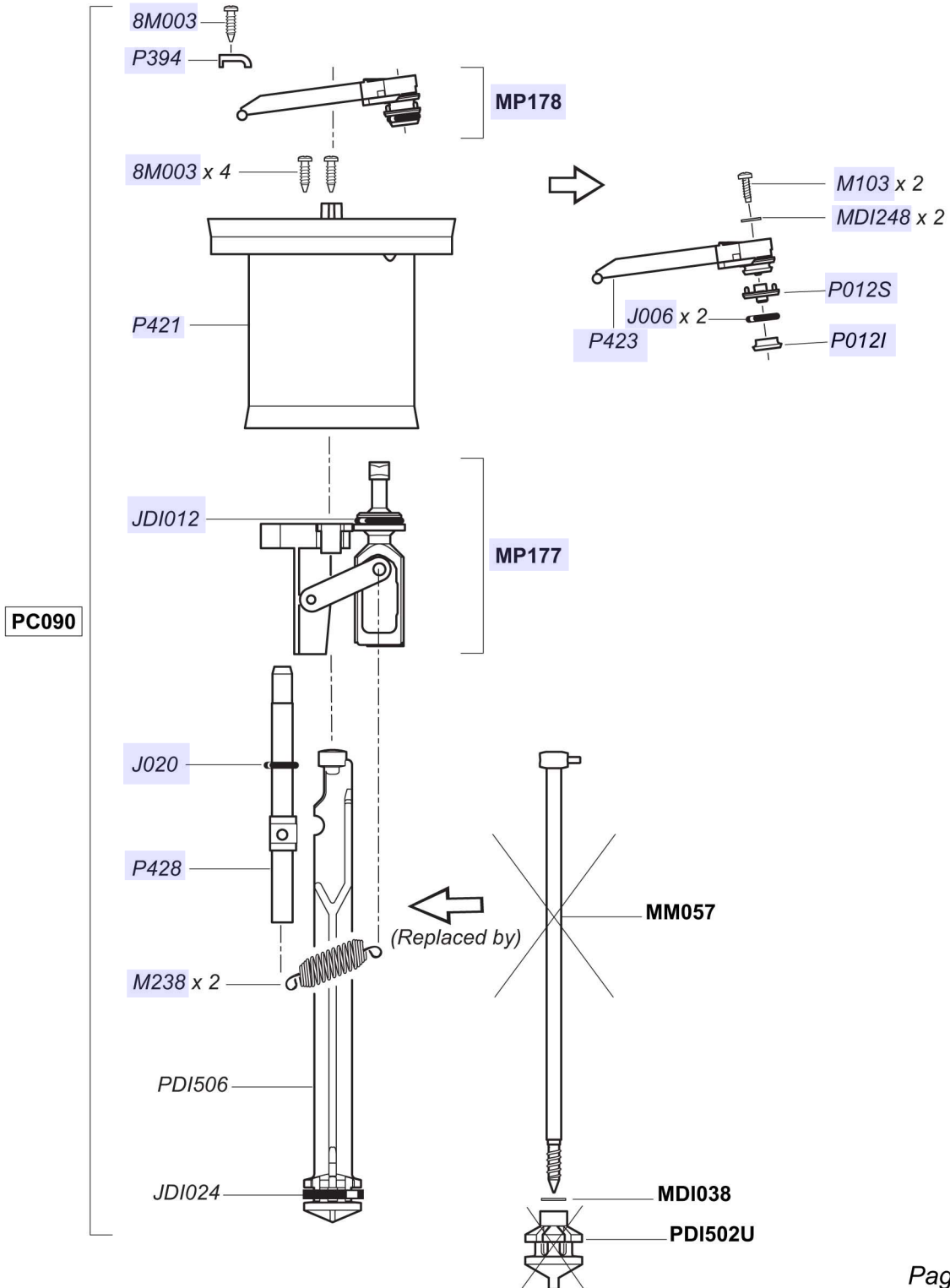
11/03

11 GPM - 1:100 - 1:20
4.3 - 85 psi



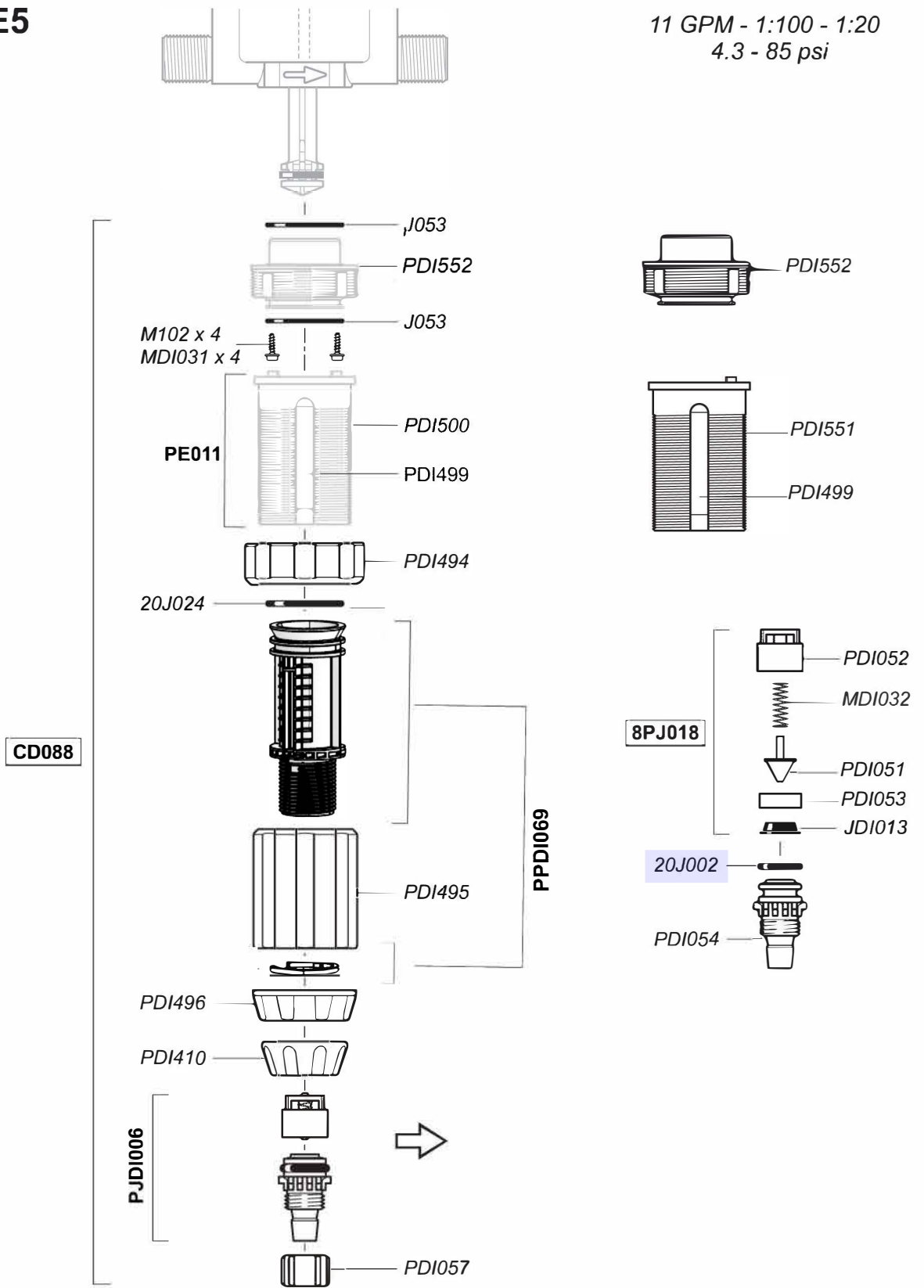
D25RE5

11 GPM - 1:100 - 1:20
4.3 - 85 psi



D25RE5

11 GPM - 1:100 - 1:20
4.3 - 85 psi



D25RE5

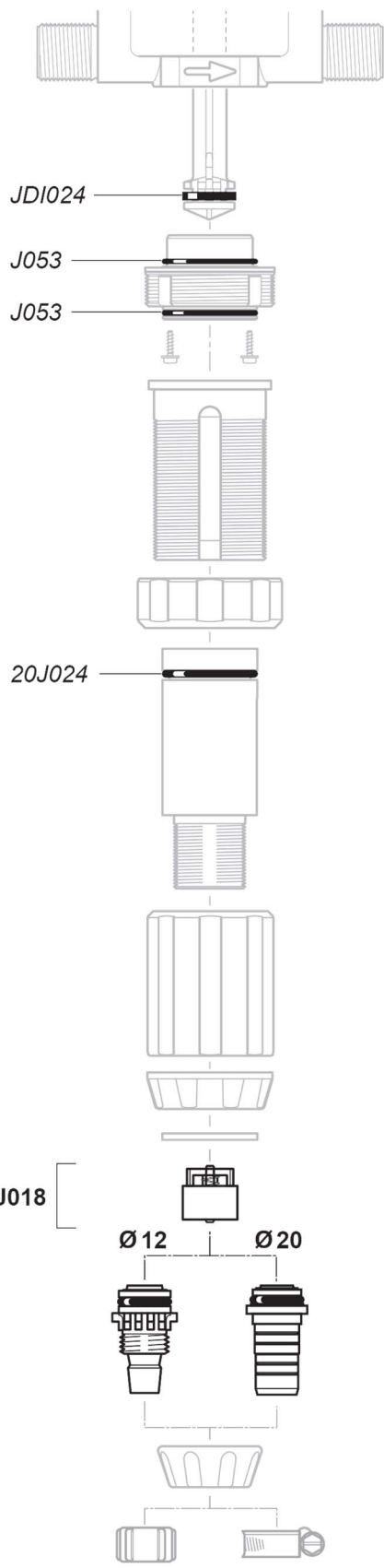
2.5 m³/h - 1 - 5%
11 GPM - 1:100 - 1:20
0.3 - 6 bar
4.3 - 85 psi

PJ119 (Ø12)
PJ119V (Ø20)

PJD1006 (Ø12)
PJD1007 (Ø20)

8PJ018

Ø 12 Ø 20



D25RE5/1005/D

D

D25RE5

11 GPM - 1:100 - 1:20
4.3 - 85 psi

