



DOSATRON®

An Ingersoll Rand Business



D07RE5 - 3 GPM ESQUEMAS INTERACTIVOS

ESPECIFICACIONES

- 1:128 - 1:18
- 4.3 - 85 PSI
- Conexión 3/4" NPT

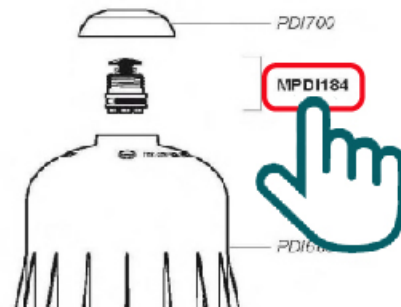
RECOMENDACIONES

- Filtro de malla de 200/80 micrones antes de la unidad

MANTENIMIENTO

- Kit de Empaques
Parte #: [PJDI095](#)
para mantenimiento anual

INSTRUCCIONES

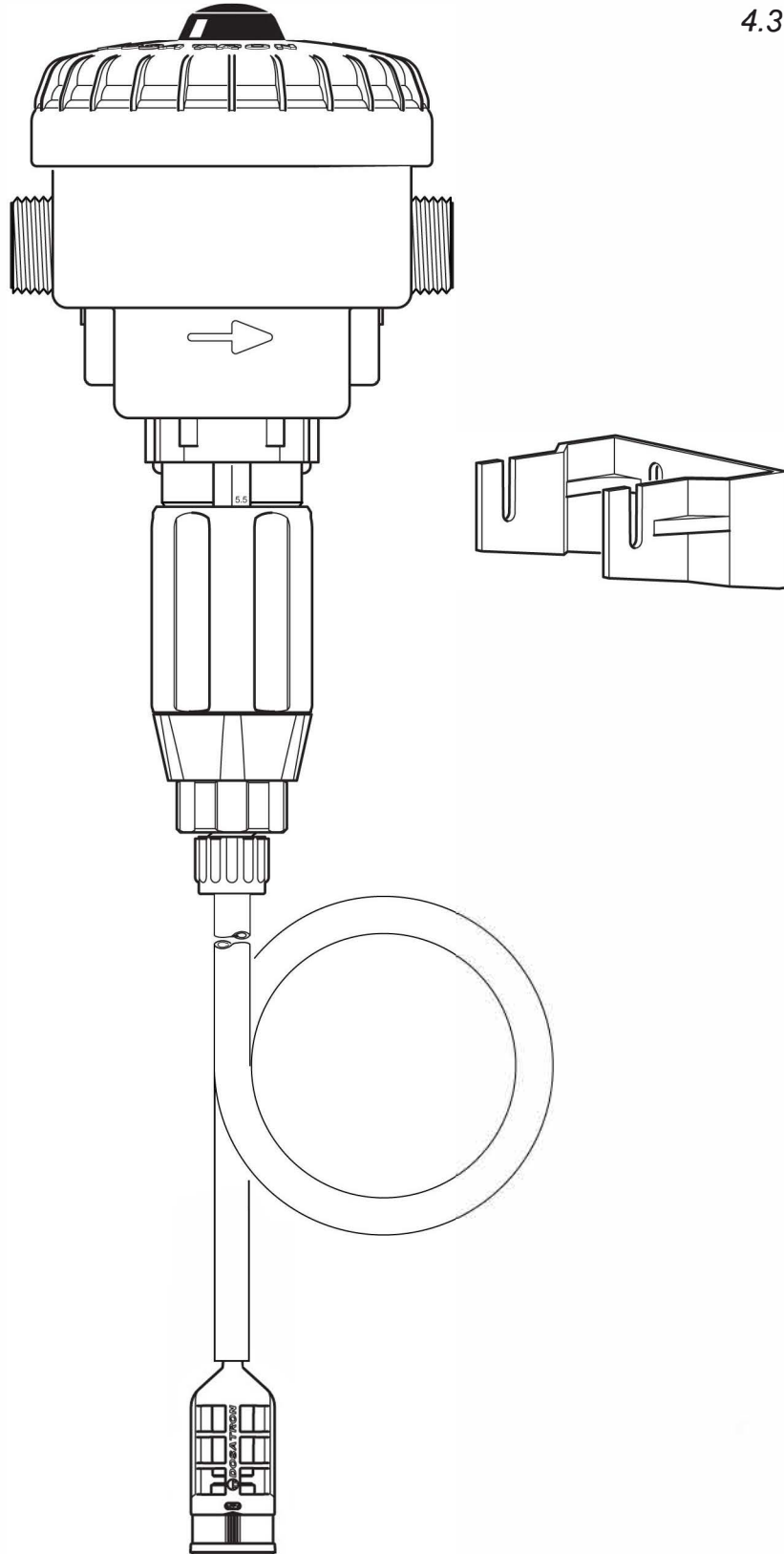


- Haga clic en el # de parte, para visitar la página
- Regrese a este documento con la flecha



D07RE5

0.7 m³/h - 0.8 - 5.5 %
3 GPM - 1:128 - 1:18
0.3 - 6 bar
4.3 - 85 psi

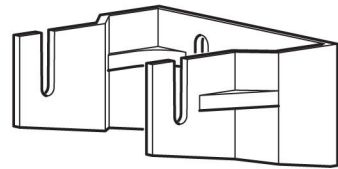
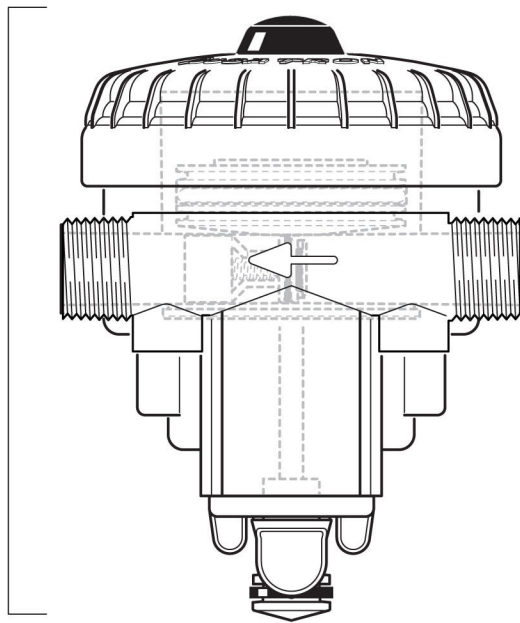


D07RE5/1005/D

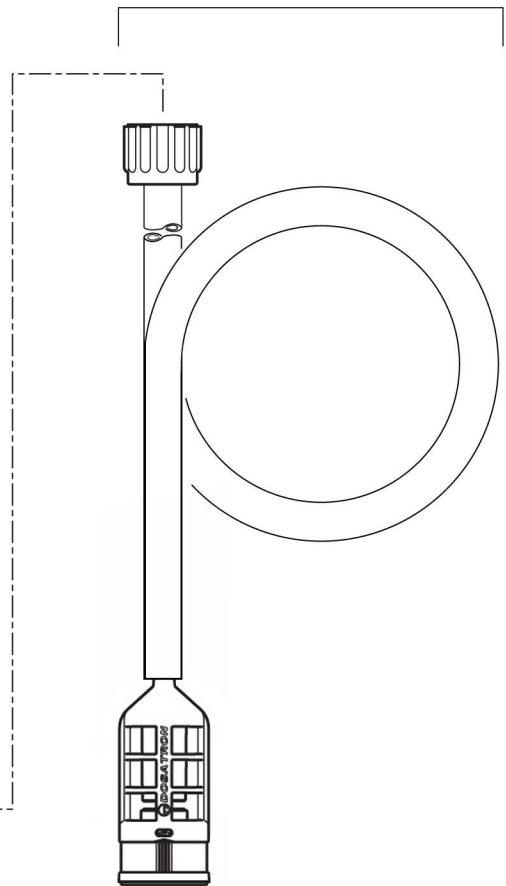
D07RE5

0.7 m³/h - 0.8 - 5.5 %
3 GPM - 1:128 - 1:18
0.3 - 6 bar
4.3 - 85 psi

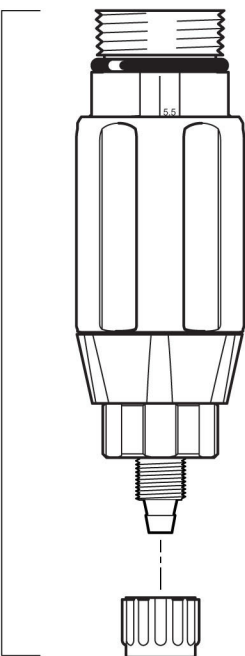
C+M



A



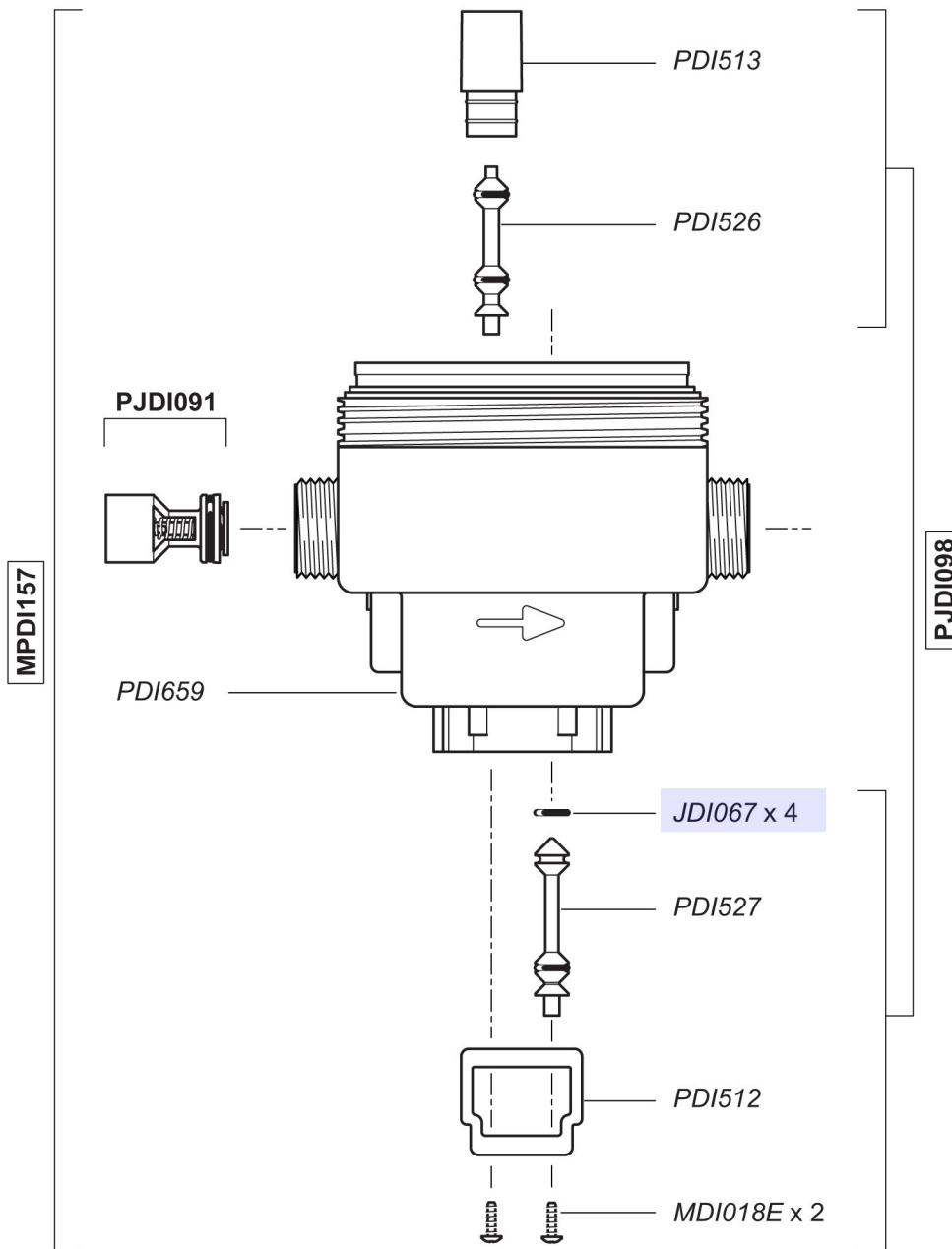
D



D07RE5/1005/D

D07RE5

0.7 m³/h - 0.8 - 5.5 %
3 GPM - 1:128 - 1:18
0.3 - 6 bar
4.3 - 85 psi

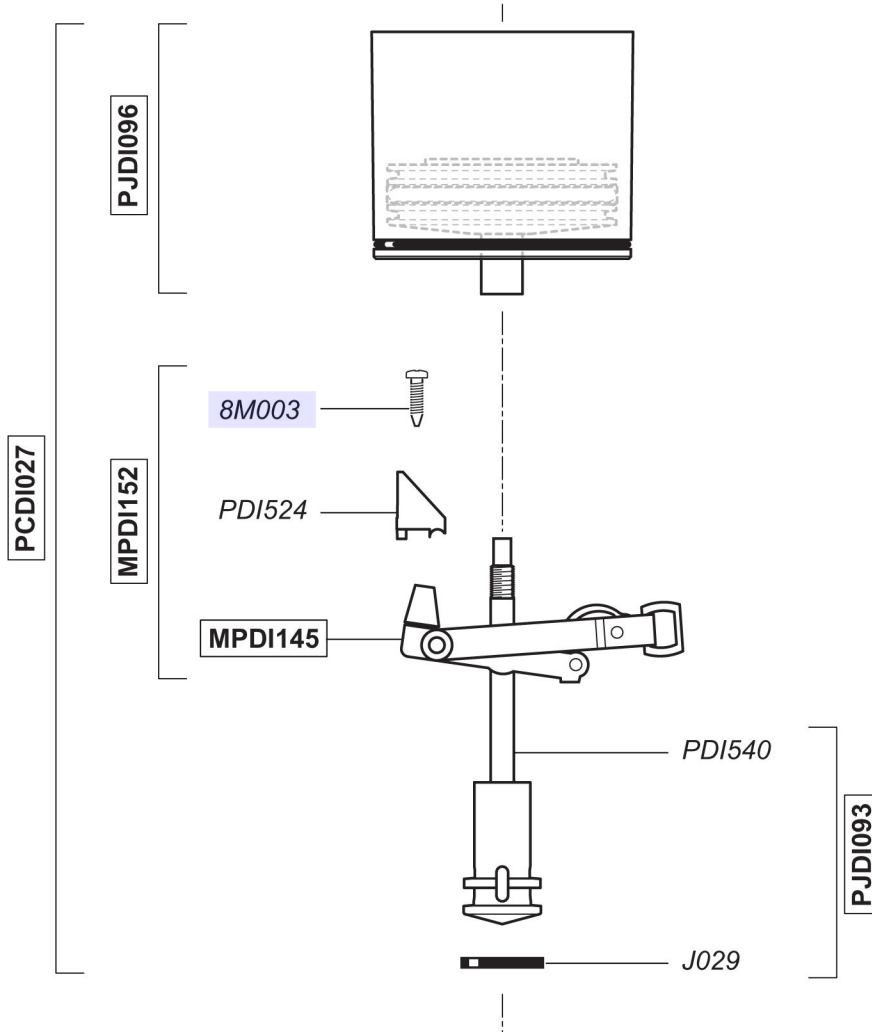


D07RE5/1005/D



D07RE5

0.7 m³/h - 0.8 - 5.5 %
3 GPM - 1:128 - 1:18
0.3 - 6 bar
4.3 - 85 psi

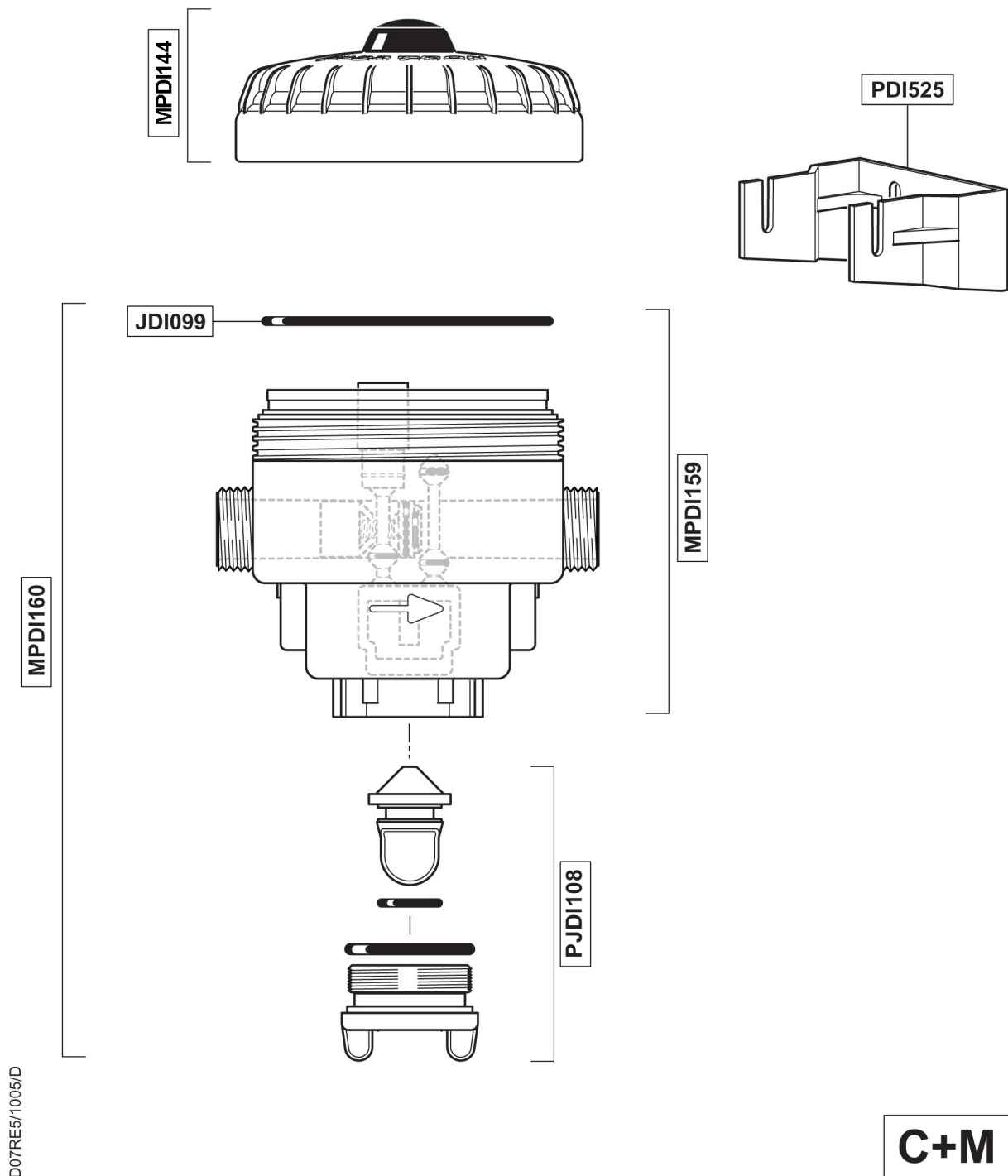


D07RE5/1005/D



D07RE5

0.7 m³/h - 0.8 - 5.5 %
3 GPM - 1:128 - 1:18
0.3 - 6 bar
4.3 - 85 psi

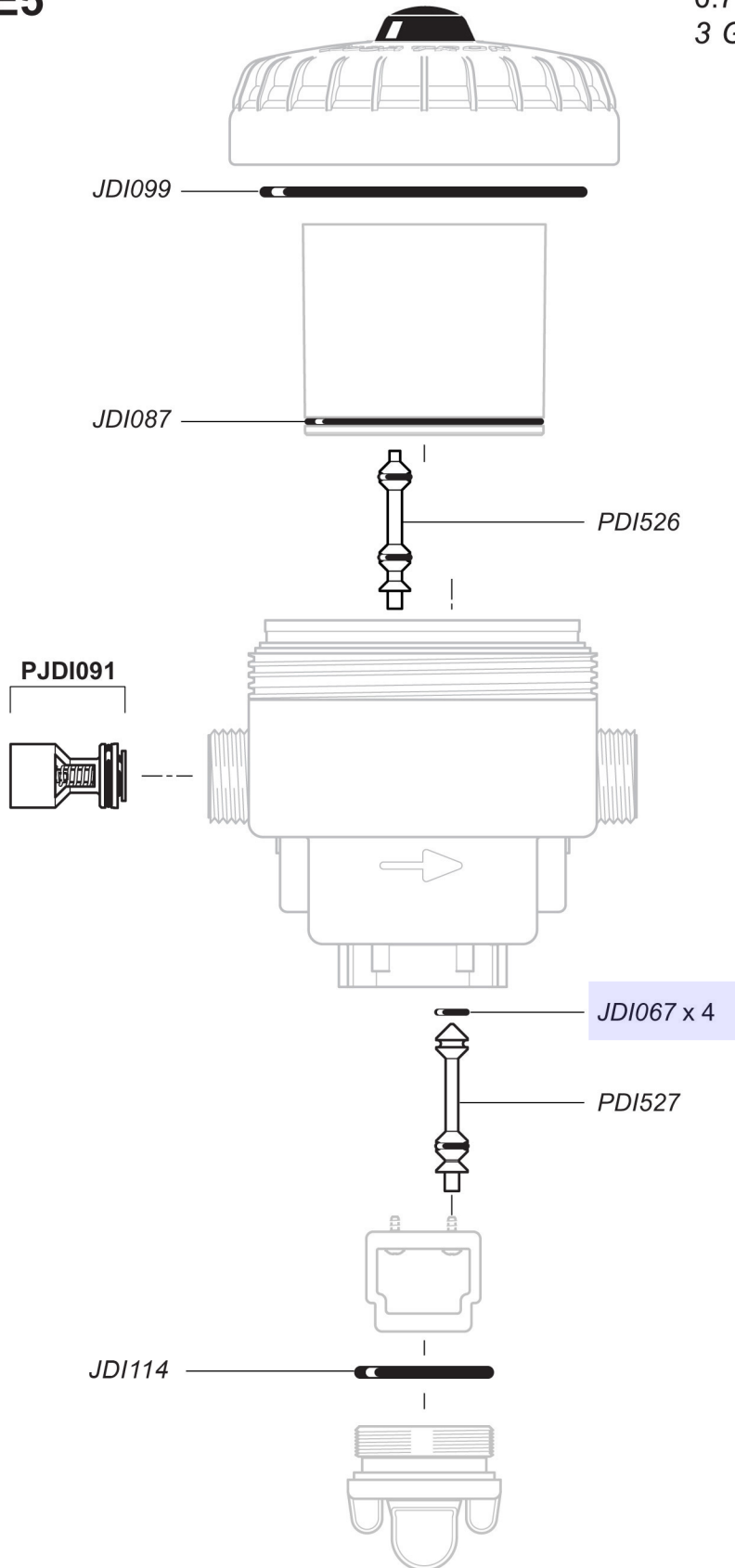


D07RE5/1005/D

C+M

D07RE5

0.7 m³/h - 0.8 - 5.5 %
3 GPM - 1:128 - 1:18
0.3 - 6 bar
4.3 - 85 psi

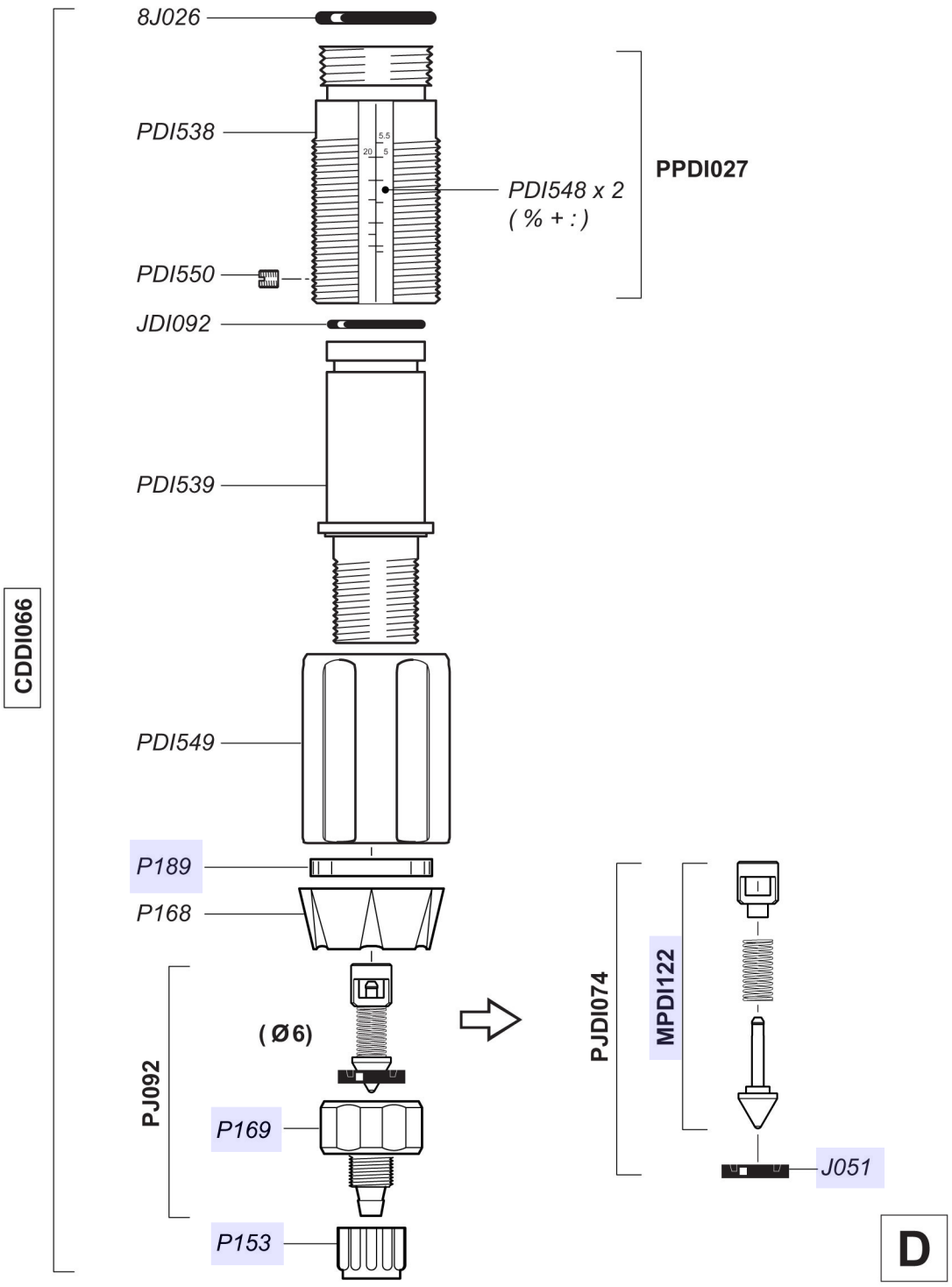
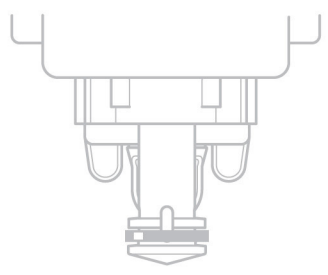


D07RE5/1005/D



D07RE5

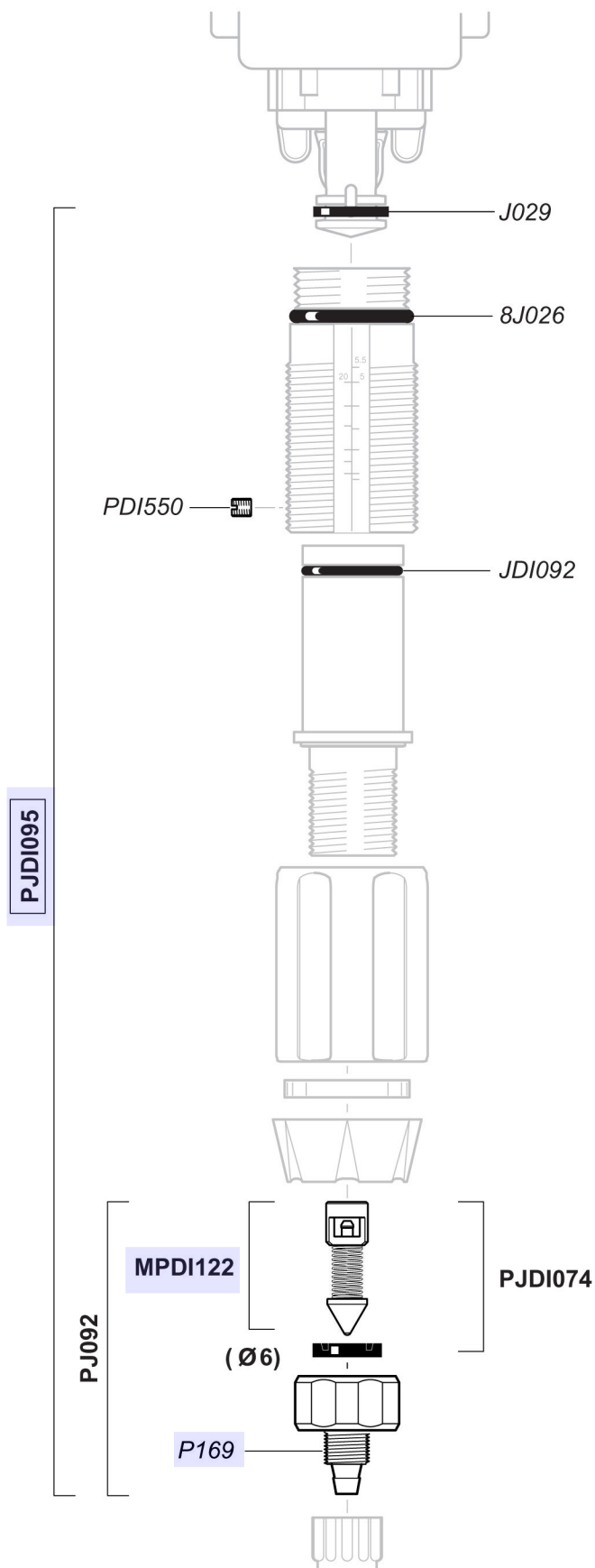
0.7 m³/h - 0.8 - 5.5 %
 3 GPM - 1:128 - 1:18
 0.3 - 6 bar
 4.3 - 85 psi



D07RE5/1005/D

D07RE5

0.7 m³/h - 0.8 - 5.5 %
3 GPM - 1:128 - 1:18
0.3 - 6 bar
4.3 - 85 psi

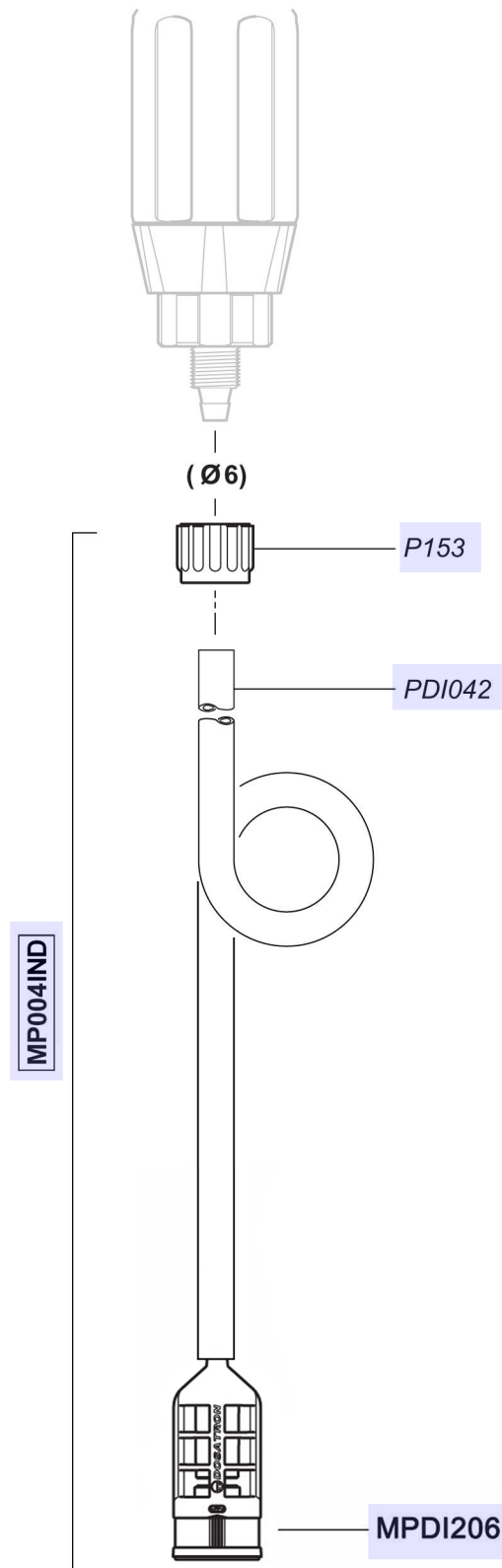


D07RE5/1005/D

D

D07RE5

0.7 m³/h - 0.8 - 5.5 %
3 GPM - 1:128 - 1:18
0.3 - 6 bar
4.3 - 85 psi



D07RE5/1005/D

A