



DOSATRON®

An Ingersoll Rand Business



D45RE15 - 20 GPM ESQUEMAS INTERACTIVOS

ESPECIFICACIONES

- 1:500 - 1:66
- 7 - 70 PSI
- Conexión 1" NPT

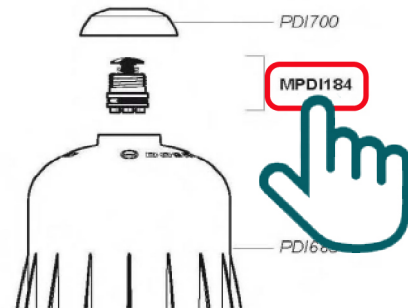
RECOMENDACIONES

- Filtro de malla de 200/80 micrones antes de la unidad

MANTENIMIENTO

- Mini Kit de Mantenimiento
Parte #: **PJ096MINI-H**
para mantenimiento regular
- Kit de Empaques
Parte #: **PJ096**
para mantenimiento anual

INSTRUCCIONES

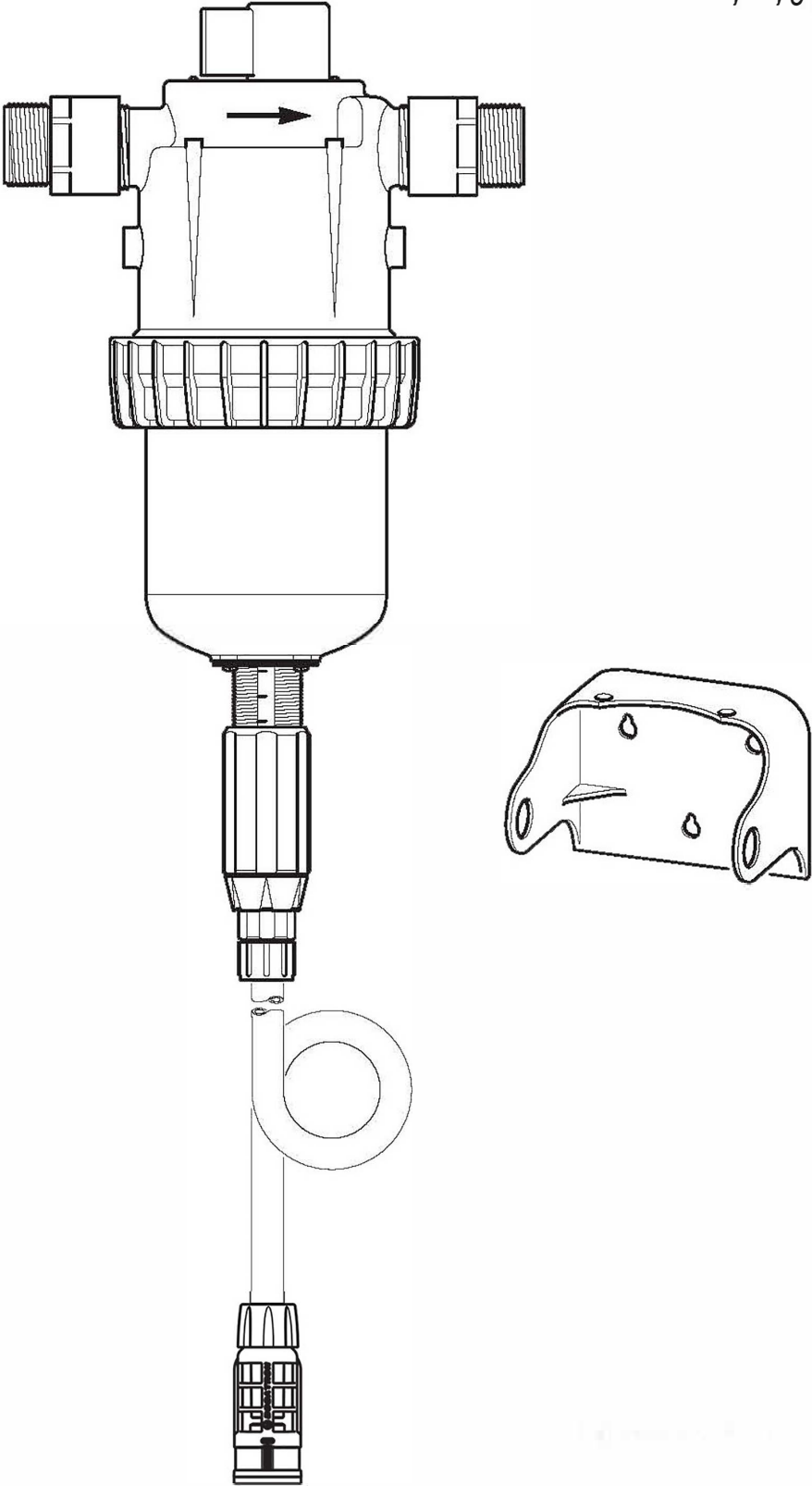


- Haga clic en el # de parte, para visitar la página
- Regrese a este documento con la flecha



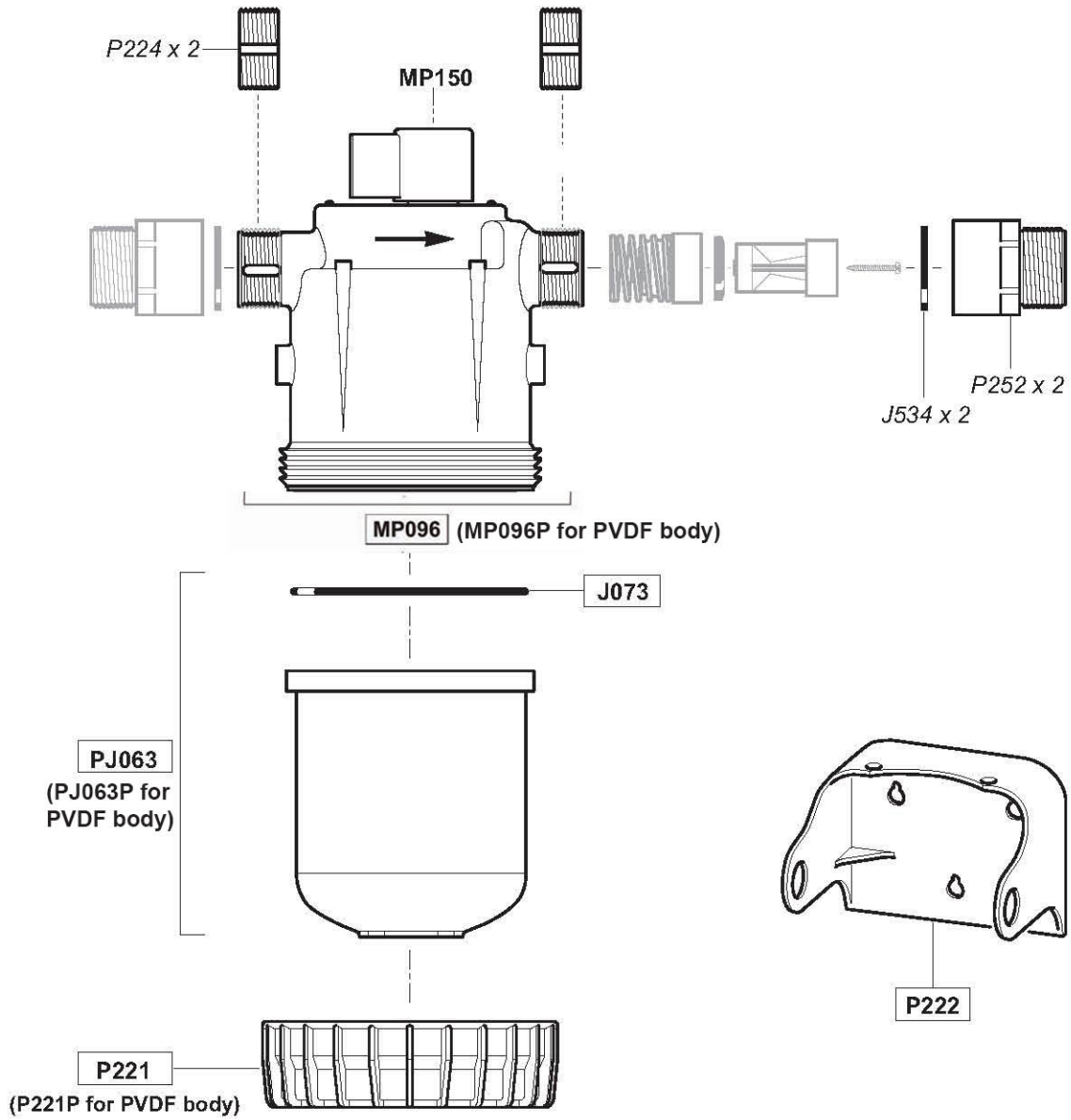
D45RE1.5

20 GPM - 1:500 - 1:67
7 - 70 psi



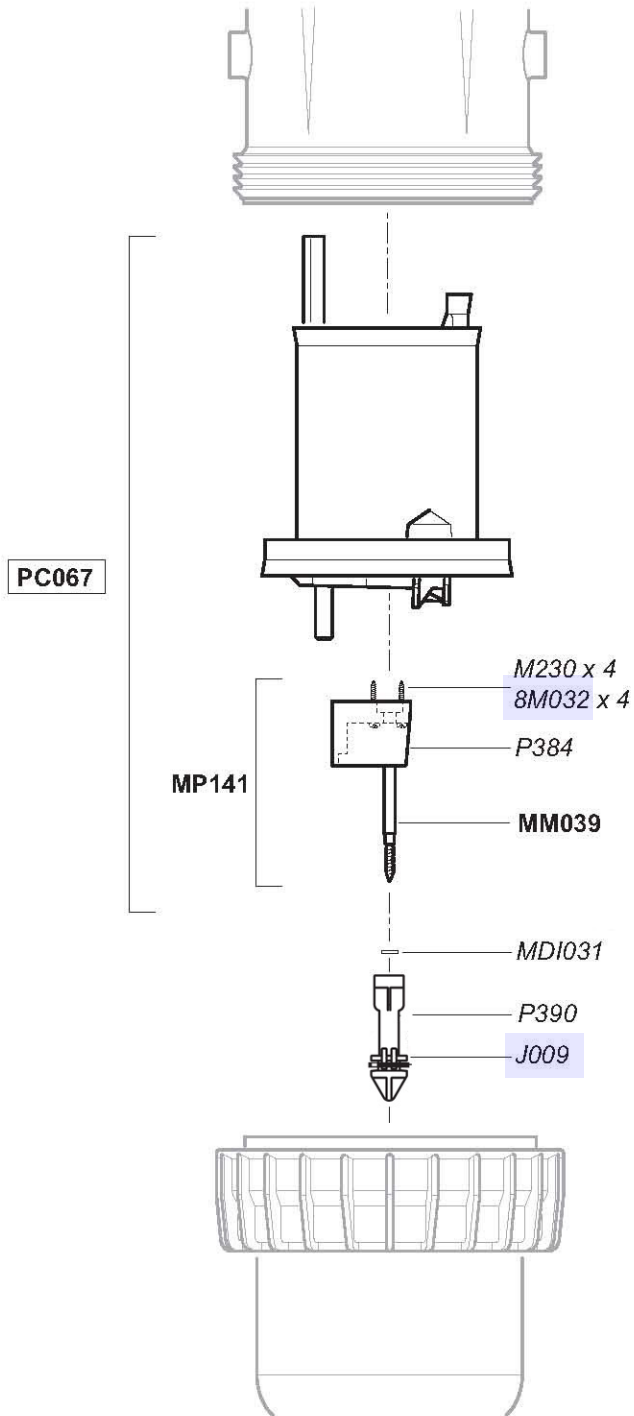
D45RE1.5

20 GPM - 1:500 - 1:67
7 - 70 psi



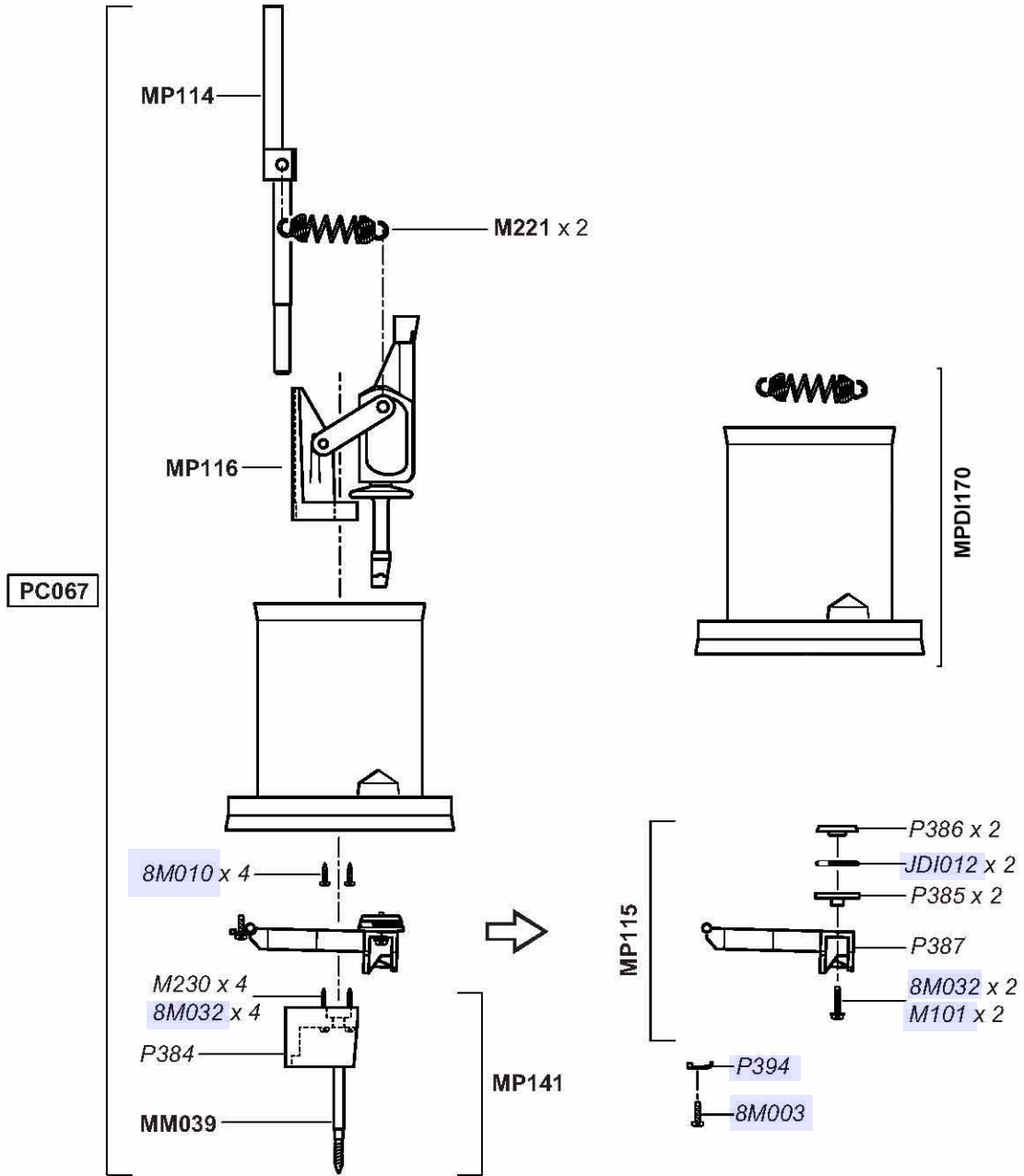
D45RE1.5

20 GPM - 1:500 - 1:67
7 - 70 psi



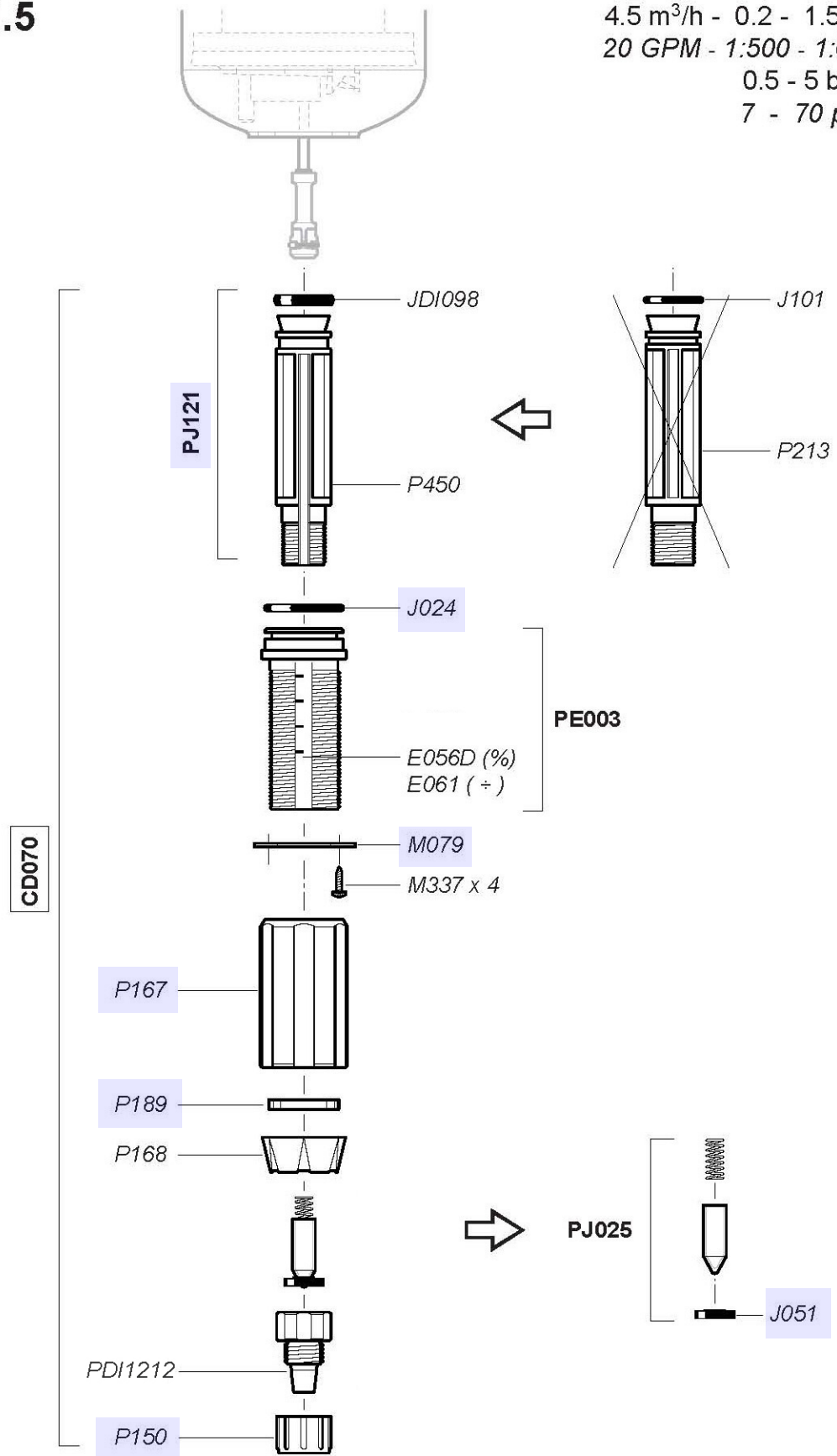
D45RE1.5

20 GPM - 1:500 - 1:67
7 - 70 psi



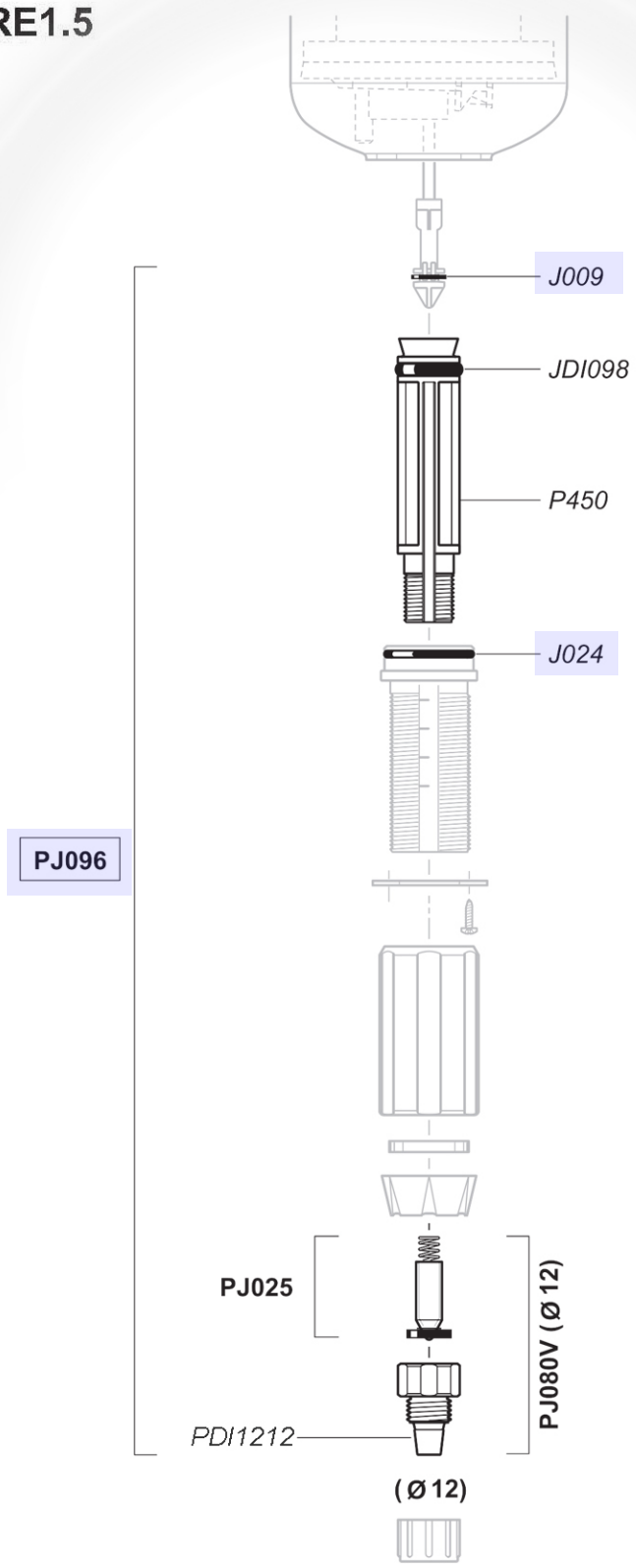
D45RE1.5

4.5 m³/h - 0.2 - 1.5%
 20 GPM - 1:500 - 1:67
 0.5 - 5 bar
 7 - 70 psi



D45RE1.5

20 GPM - 1:500 - 1:67
7 - 70 psi



D45RE1.5

20 GPM - 1:500 - 1:67
7 - 70 psi

