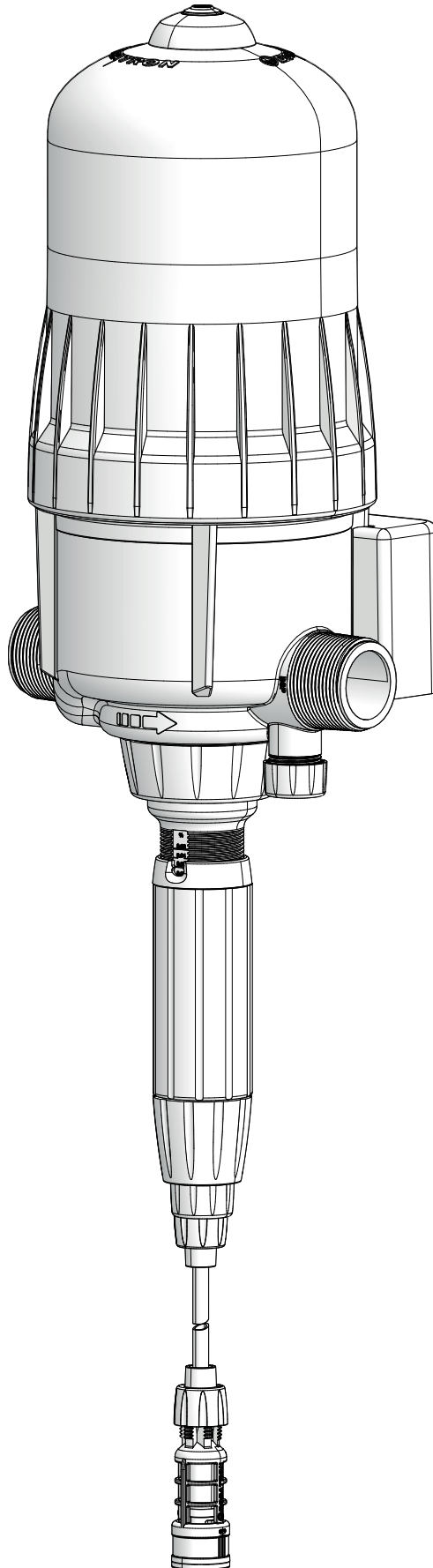


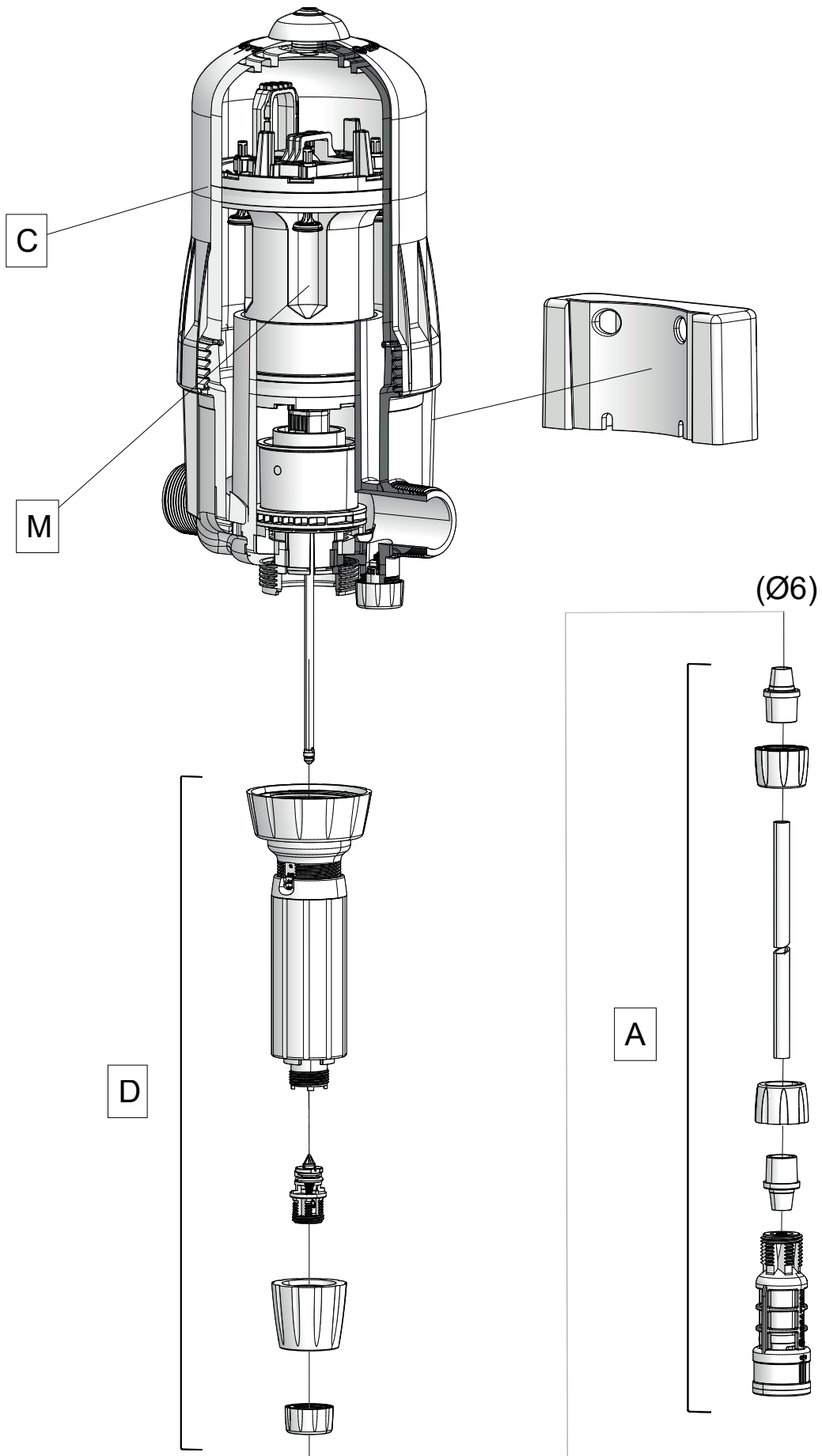
D9 0.03 - 0.2%

9m³/h - 0.03 - 0.2%
40 GPM - 1:3000 - 1:500
0.3 - 8 bar
4.35 - 116 psi



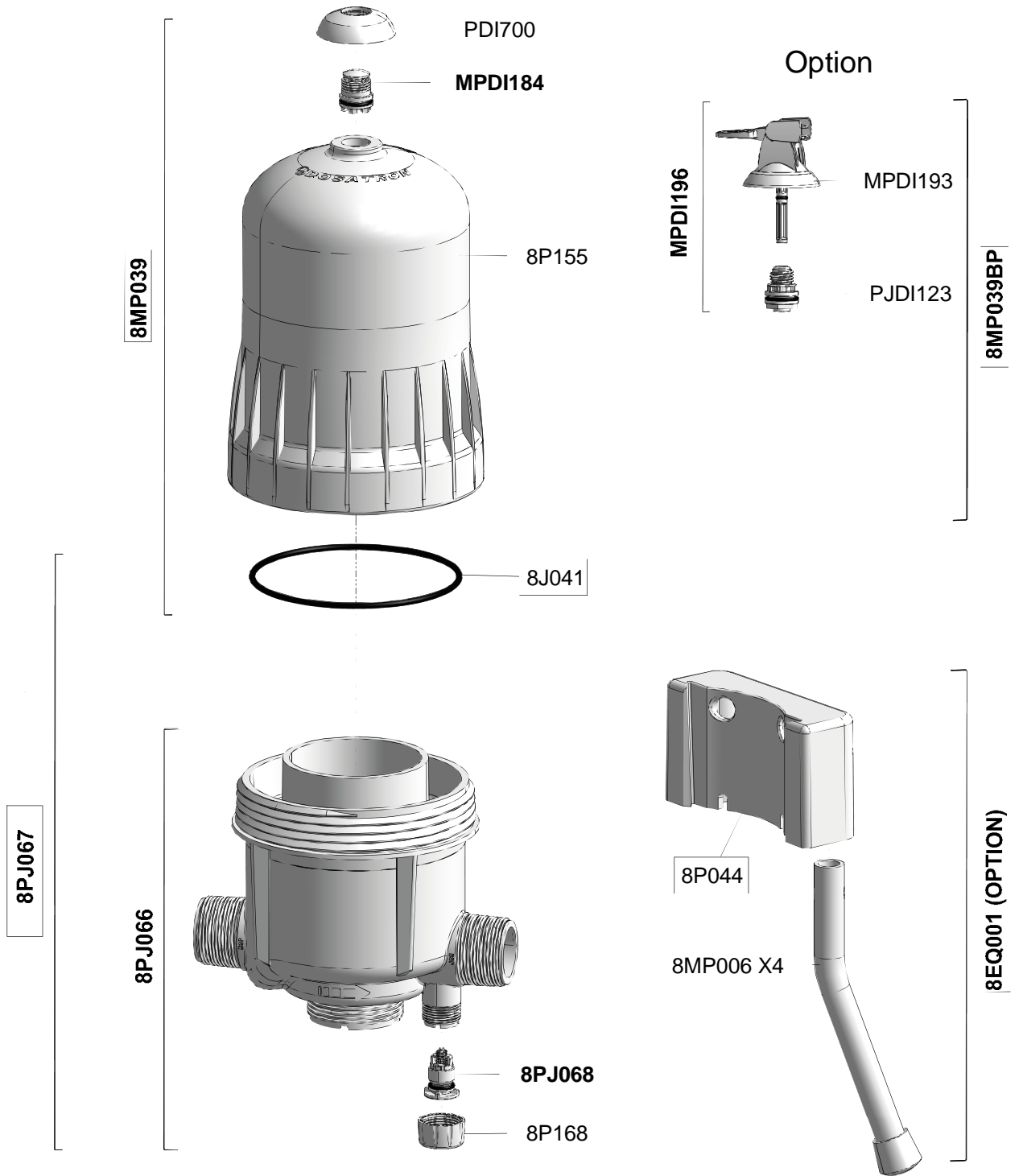
D9 0.03 - 0.2%

9m³/h - 0.03 - 0.2%
40 GPM - 1:3000 - 1:500
0.3 - 8 bar
4.35 - 116 psi



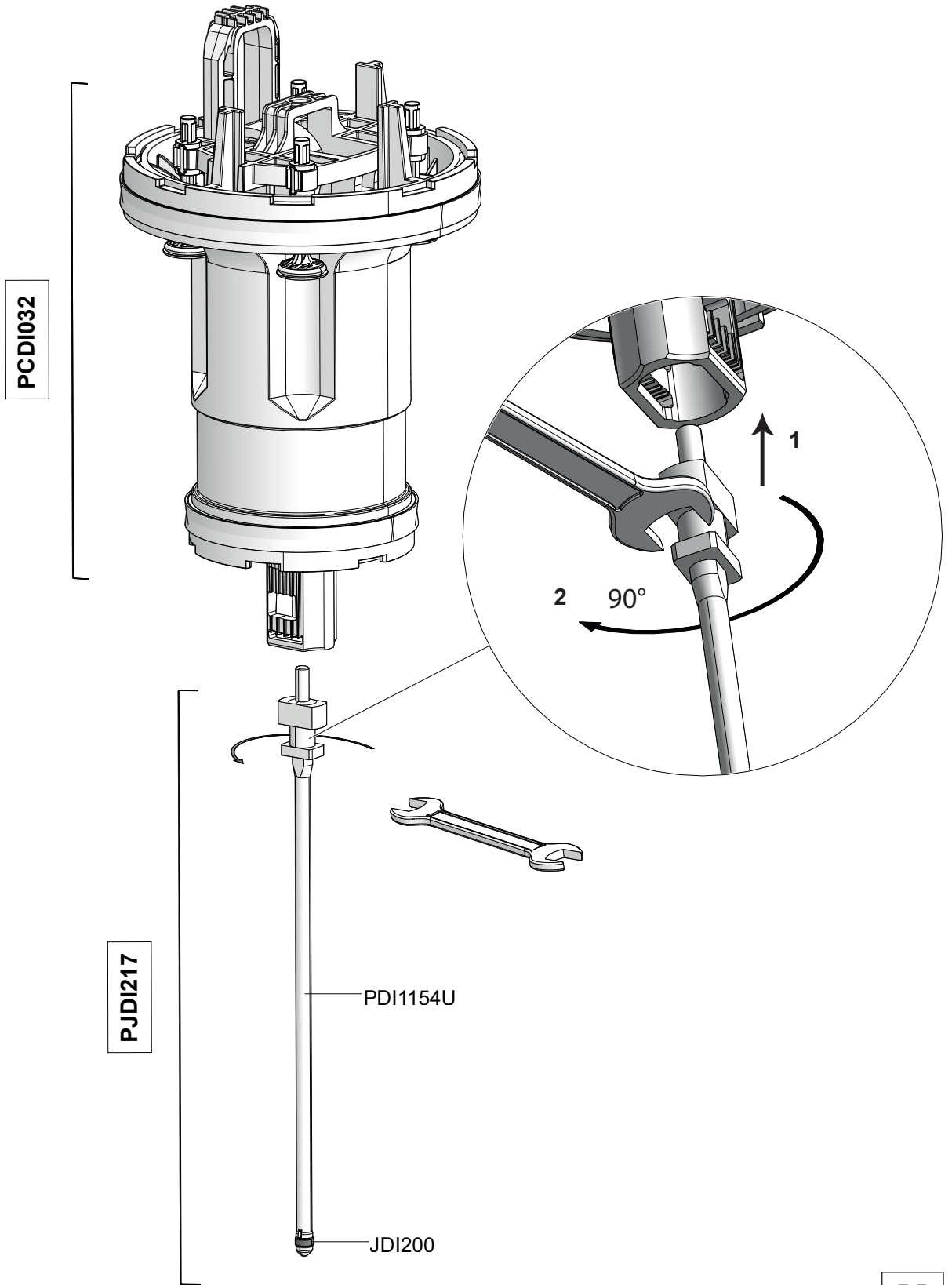
D9 0.03 - 0.2%

9m³/h - 0.03 - 0.2%
40 GPM - 1:3000 - 1:500
0.3 - 8 bar
4.35 - 116 psi



D9 0.03 - 0.2%

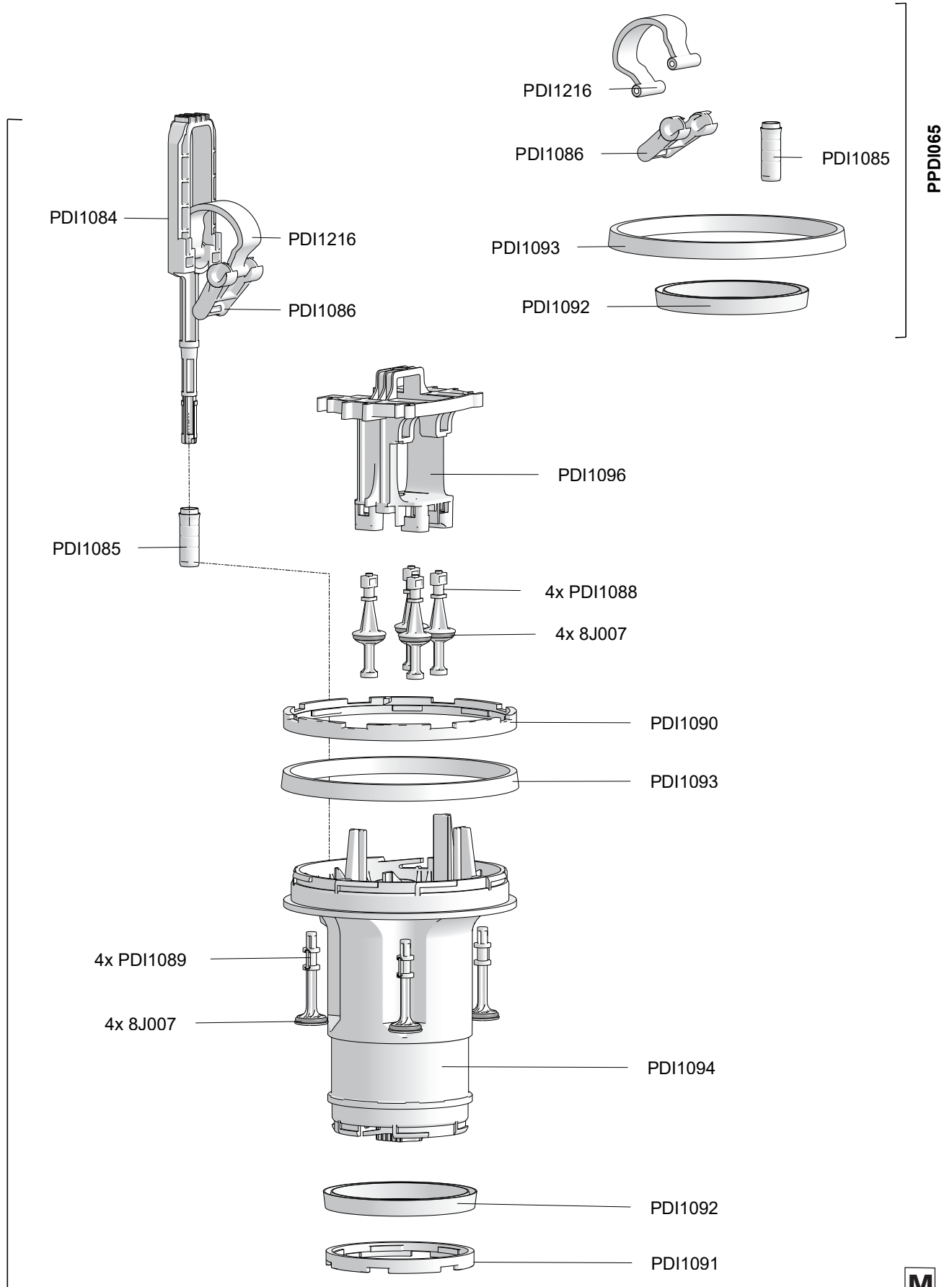
9m³/h - 0.03 - 0.2%
40 GPM - 1:3000 - 1:500
0.3 - 8 bar
4.35 - 116 psi



D9 0.03 - 0.2%

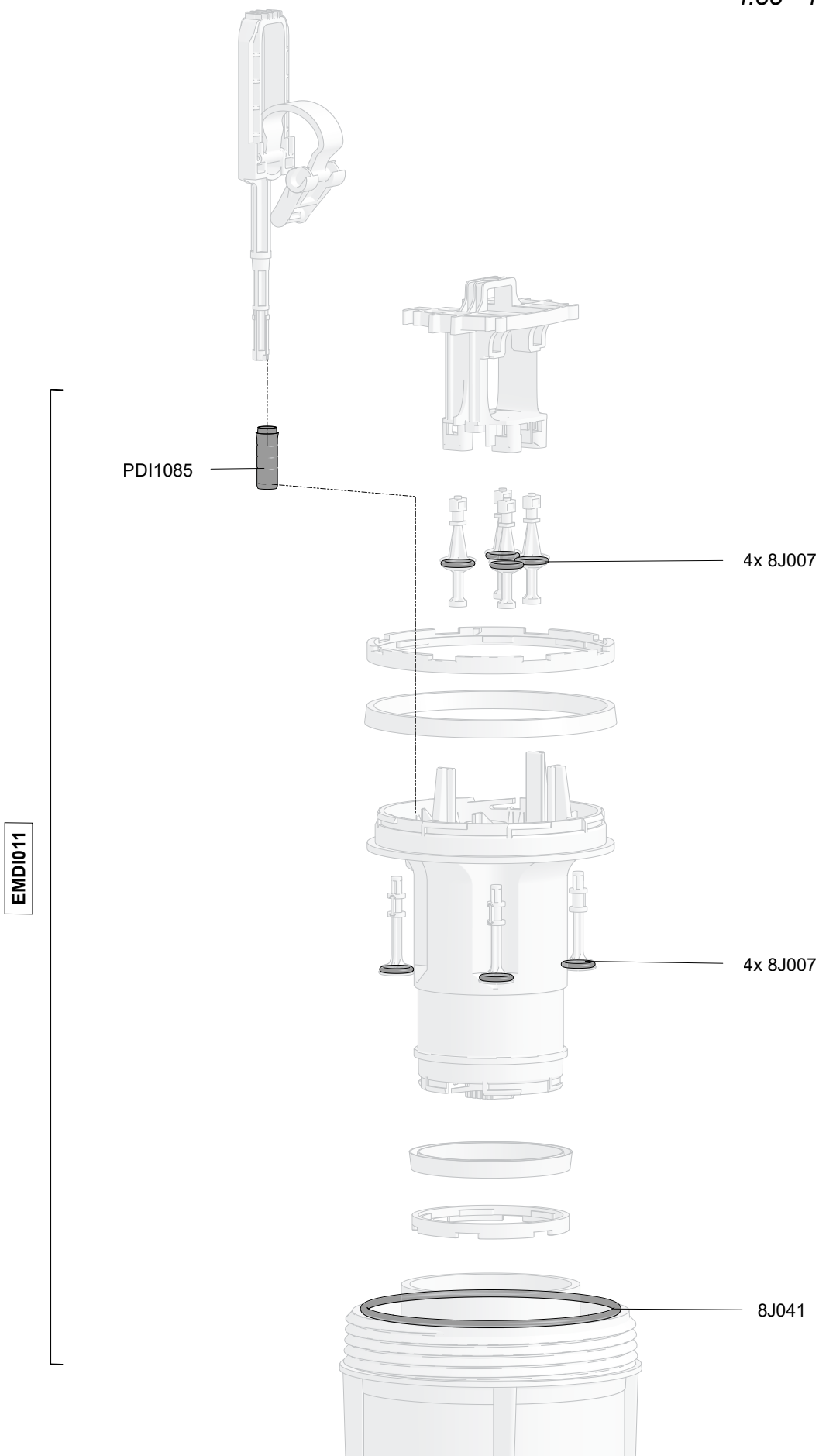
9m³/h - 0.03 - 0.2%
 40 GPM - 1:3000 - 1:500
 0.3 - 8 bar
 4.35 - 116 psi

PCDI032



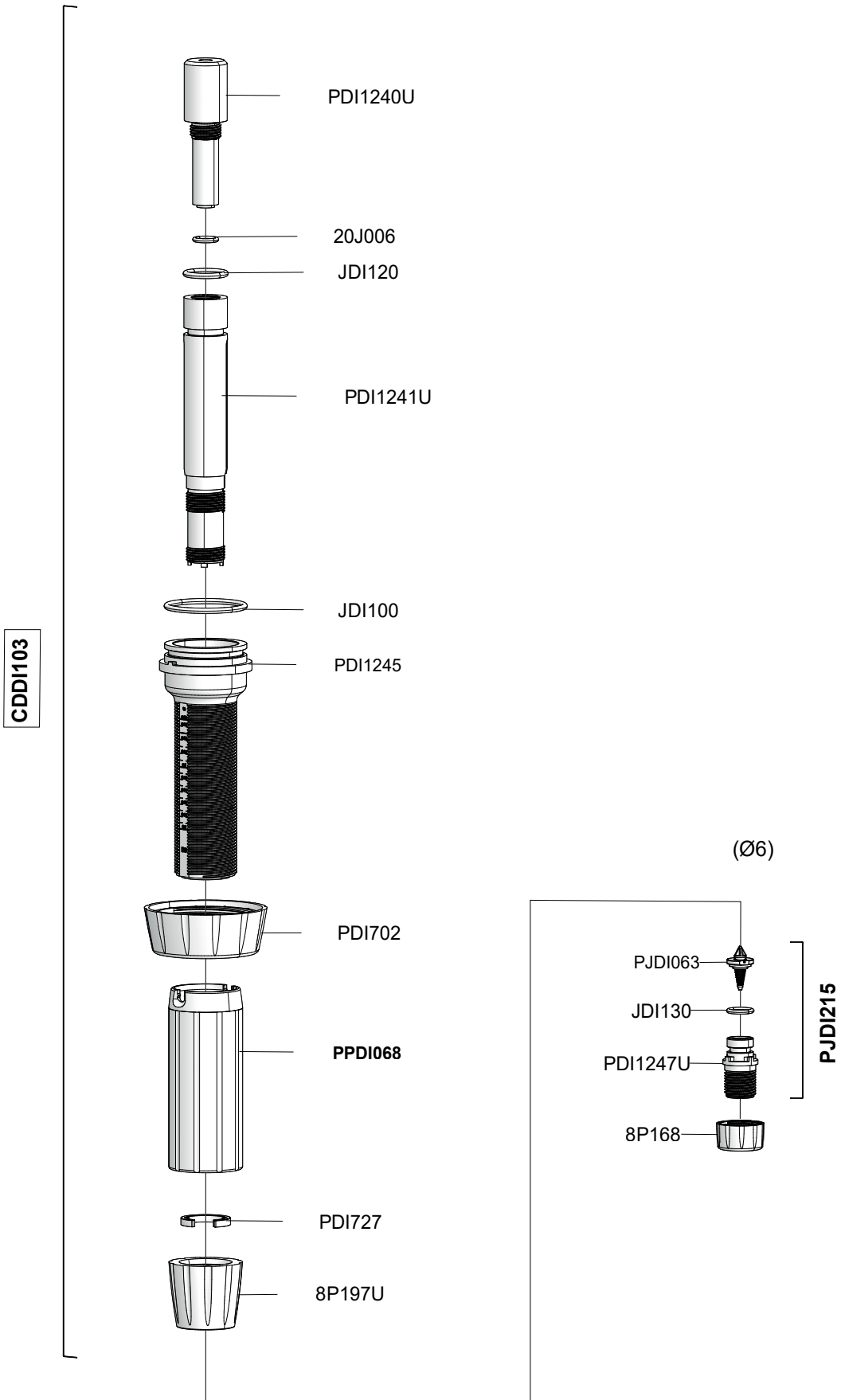
D9 0.03 - 0.2%

9m³/h - 0.03 - 0.2%
40 GPM - 1:3000 - 1:500
0.3 - 8 bar
4.35 - 116 psi



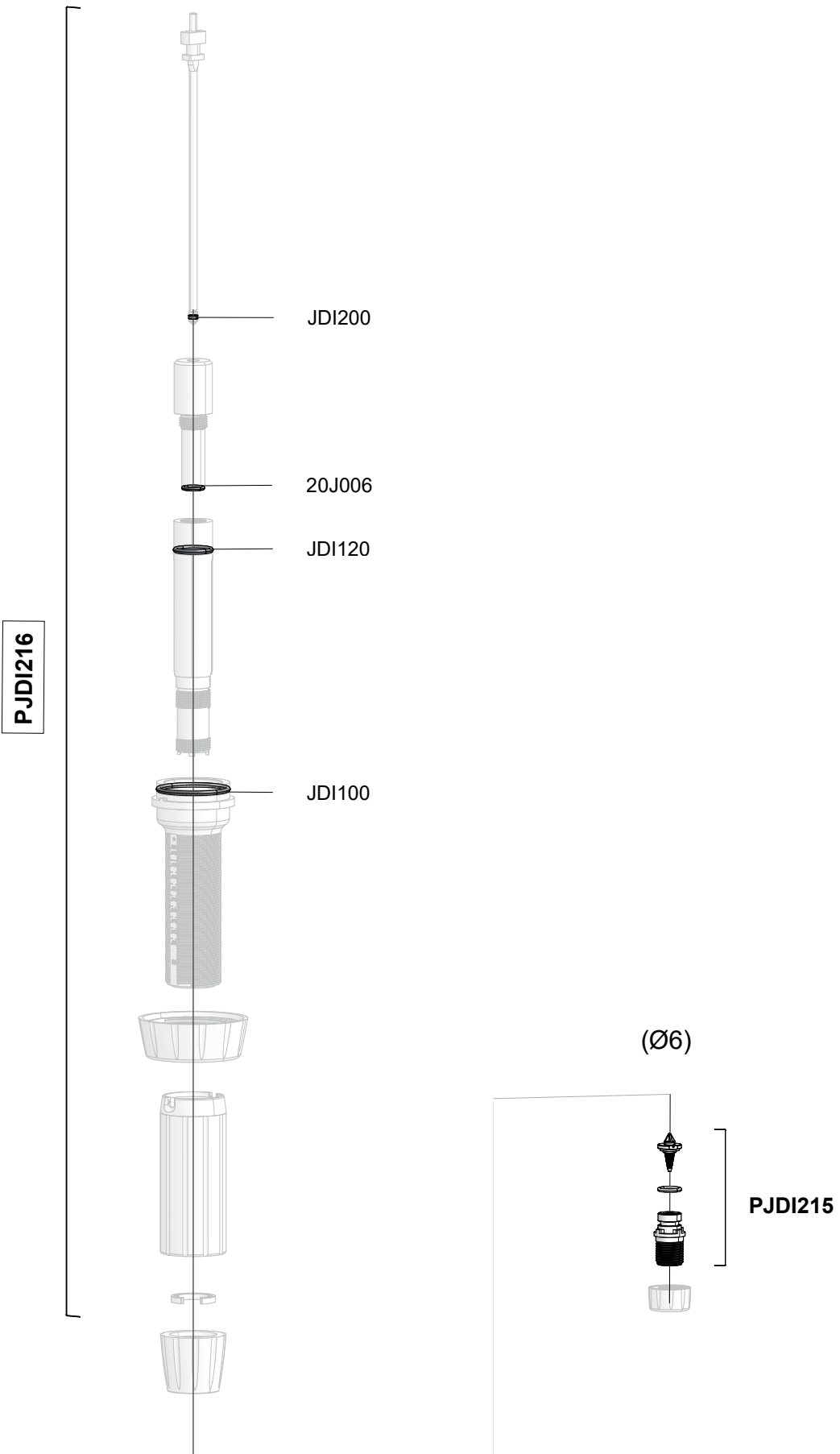
D9 0.03 - 0.2%

9m³/h - 0.03 - 0.2%
40 GPM - 1:3000 - 1:500
0.3 - 8 bar
4.35 - 116 psi



D9 0.03 - 0.2%

9m³/h - 0.03 - 0.2%
40 GPM - 1:3000 - 1:500
0.3 - 8 bar
4.35 - 116 psi

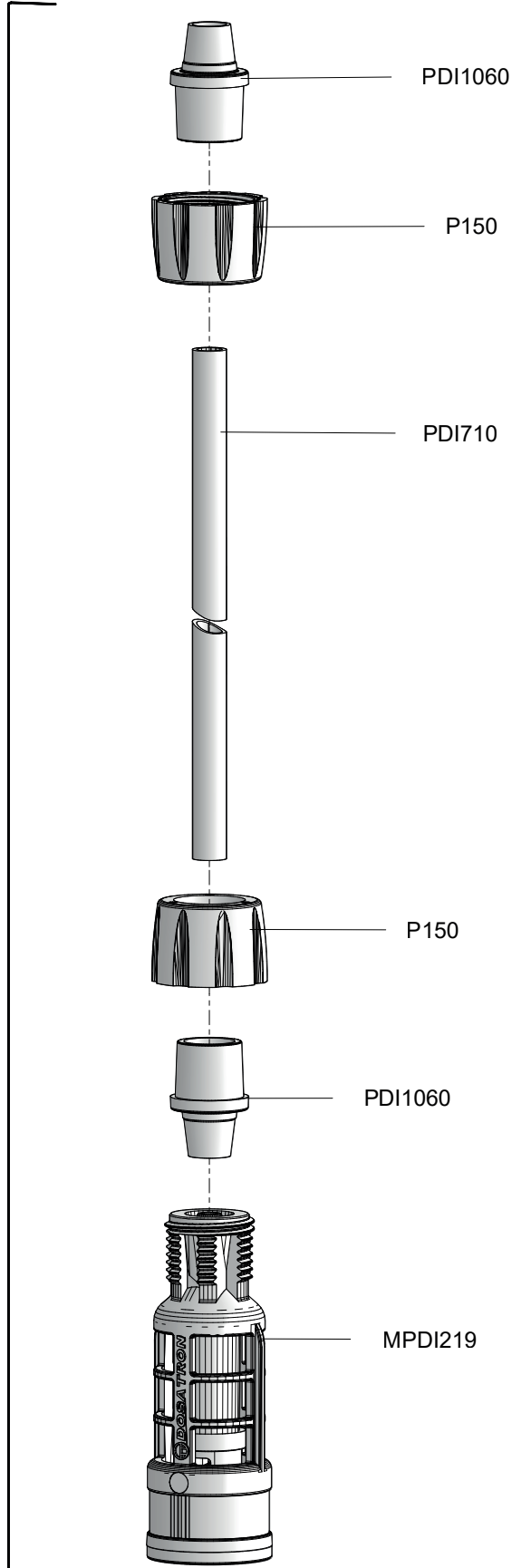


D9 0.03 - 0.2%

9m³/h - 0.03 - 0.2%
40 GPM - 1:3000 - 1:500
0.3 - 8 bar
4.35 - 116 psi

MPDI215

(Ø6)



A