



# DOSATRON®

An Ingersoll Rand Business



## D25RE09VFBPHY - 11 GPM ESQUEMAS INTERACTIVOS

### ESPECIFICACIONES

- 1:1000 - 1:112
- 4.3 - 85 PSI
- Conexión 3/4" NPT

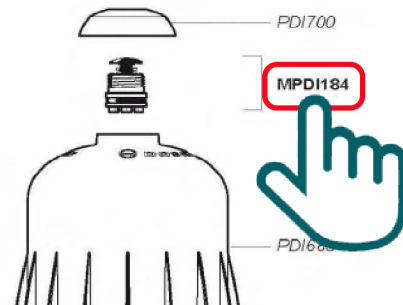
### RECOMENDACIONES

- Filtro de malla de 200/80 micrones antes de la unidad

### MANTENIMIENTO

- Mini Kit de Mantenimiento  
Parte #: **PJ127MINI-H**  
para mantenimiento regular
- Kit de Empaques  
Parte #: **PJ127**  
para mantenimiento anual

### INSTRUCCIONES

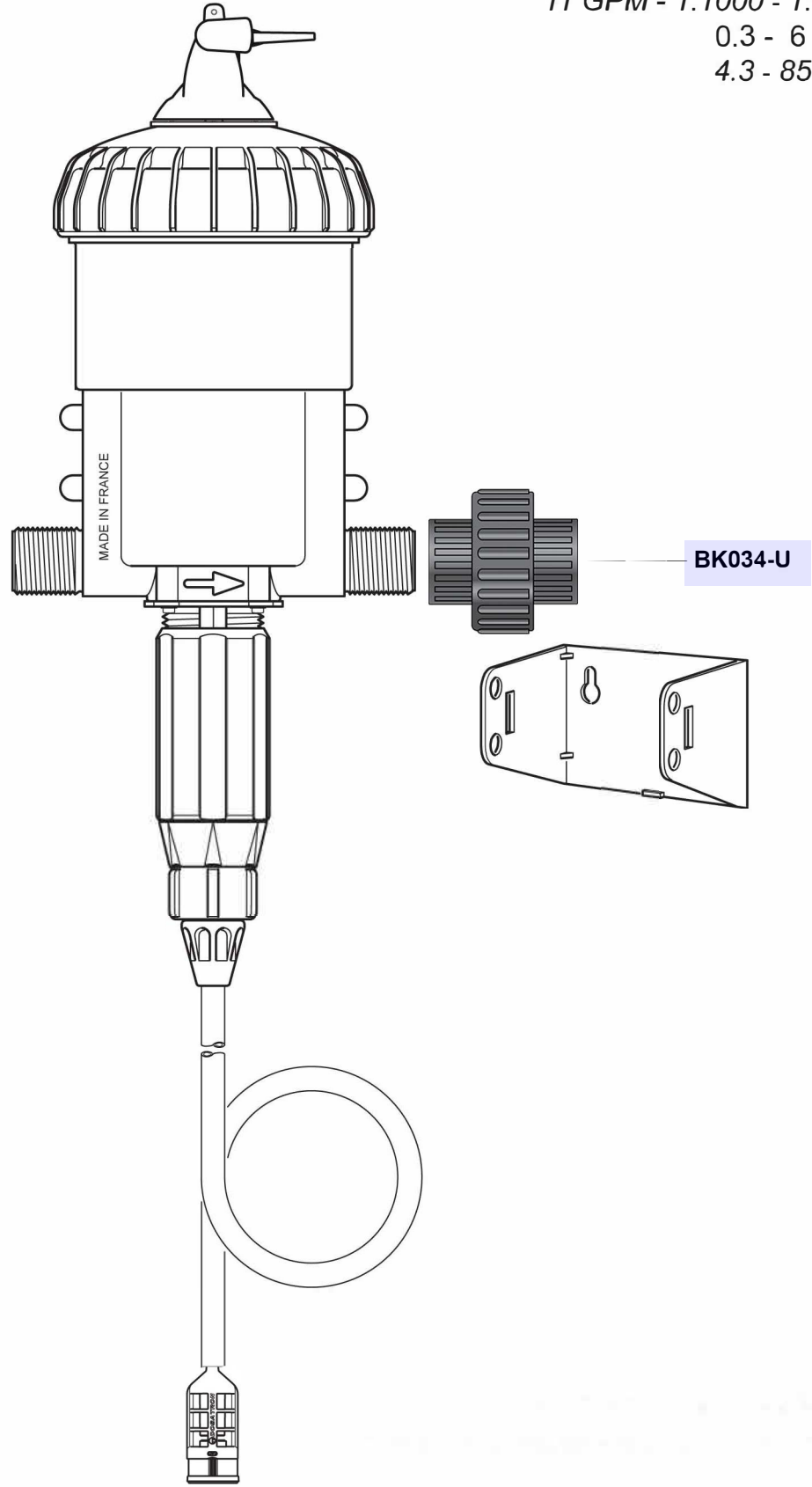


- Haga clic en el # de parte, para visitar la página
- Regrese a este documento con la flecha



# D25RE09VFBPHY

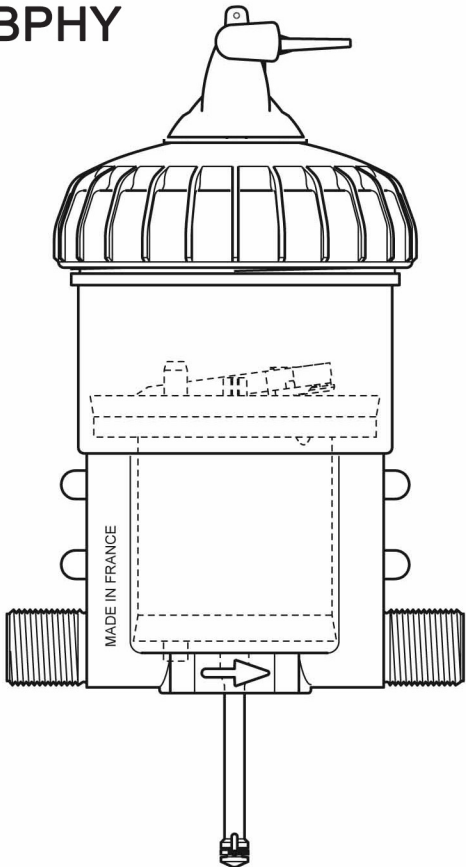
2.5 m<sup>3</sup>/h - 0.1 - 0.9%  
11 GPM - 1:1000 - 1:111  
0.3 - 6 bar  
4.3 - 85 psi



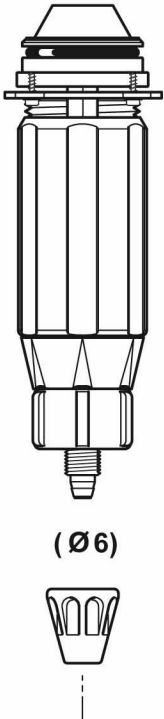
# D25RE09VFBPHY

2.5 m<sup>3</sup>/h - 0.1 - 0.9%  
11 GPM - 1:1000 - 1:111  
0.3 - 6 bar  
4.3 - 85 psi

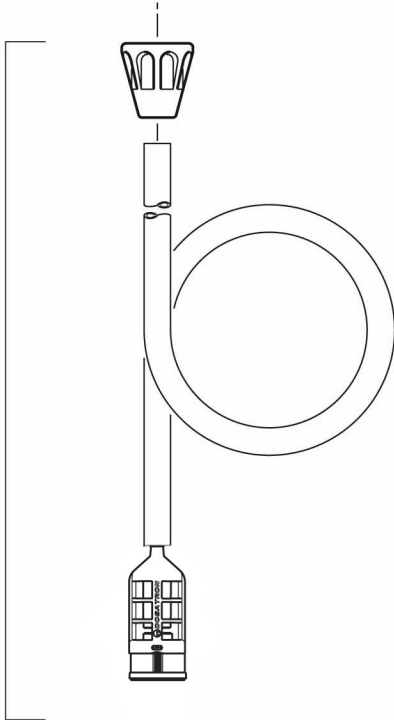
**C+M**



**D**

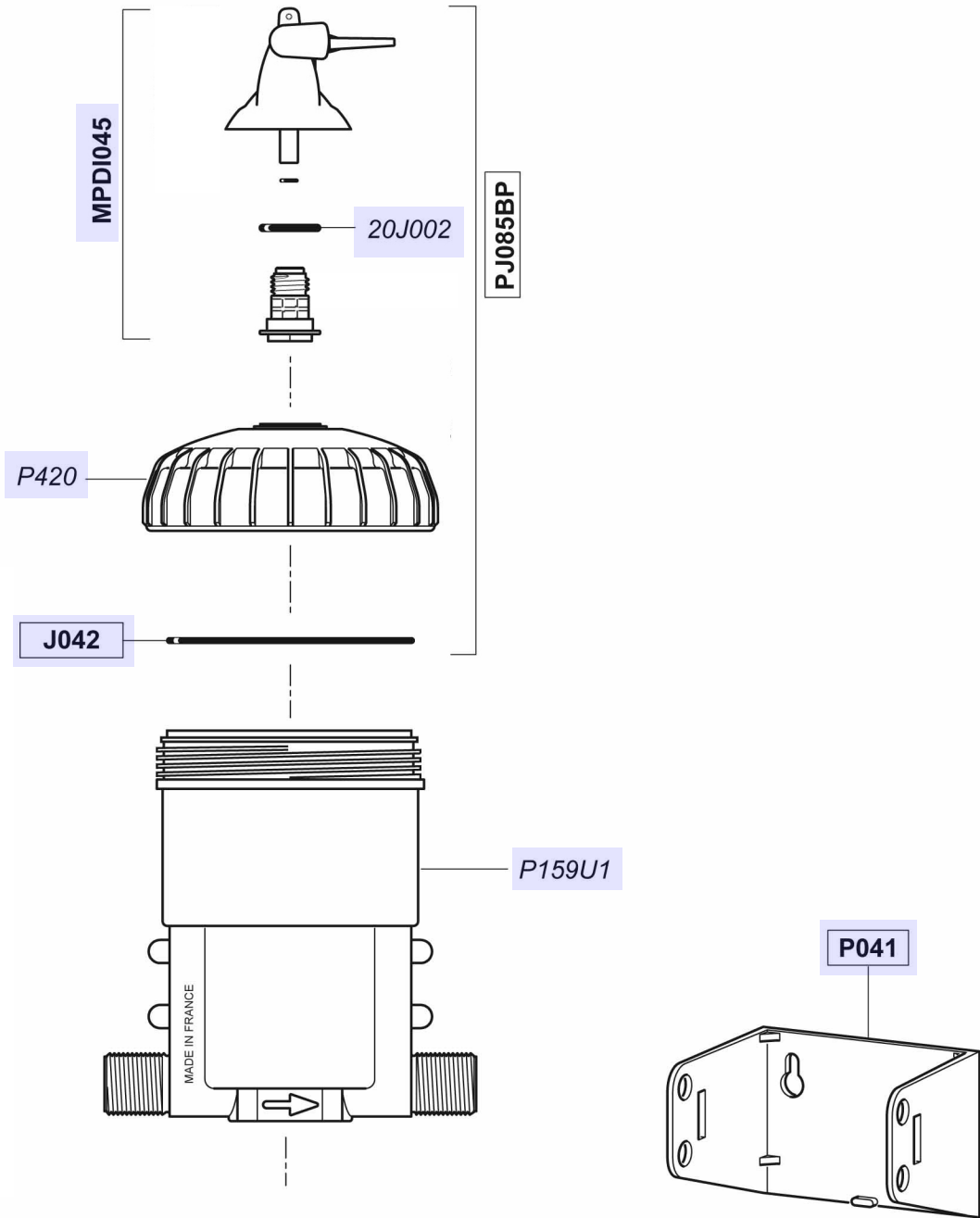


**A**



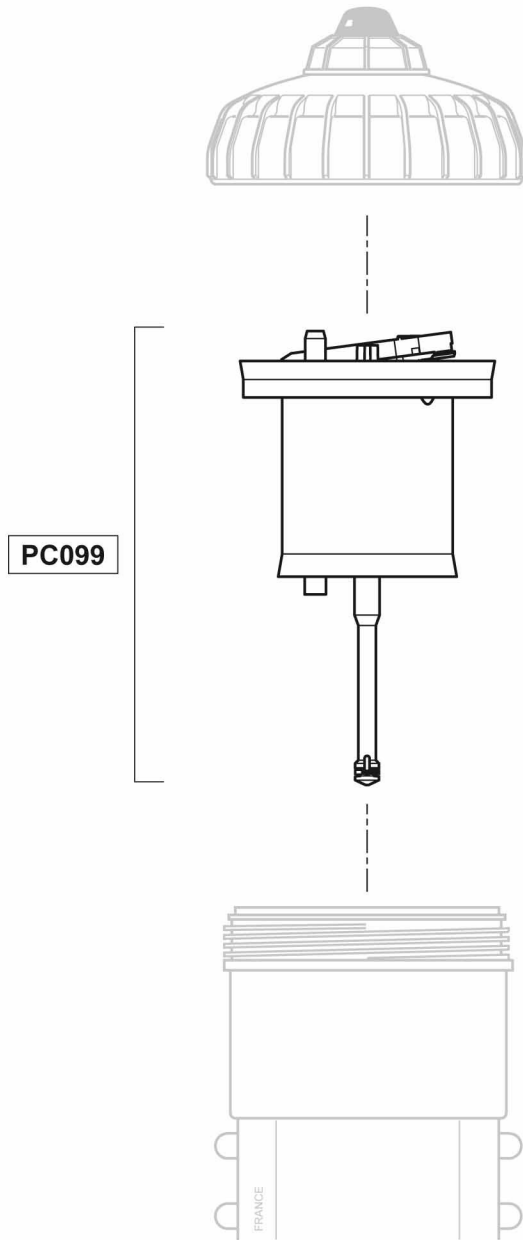
# D25RE09VFBPHY

2.5 m<sup>3</sup>/h - 0.1 - 0.9%  
11 GPM - 1:1000 - 1:111  
0.3 - 6 bar  
4.3 - 85 psi



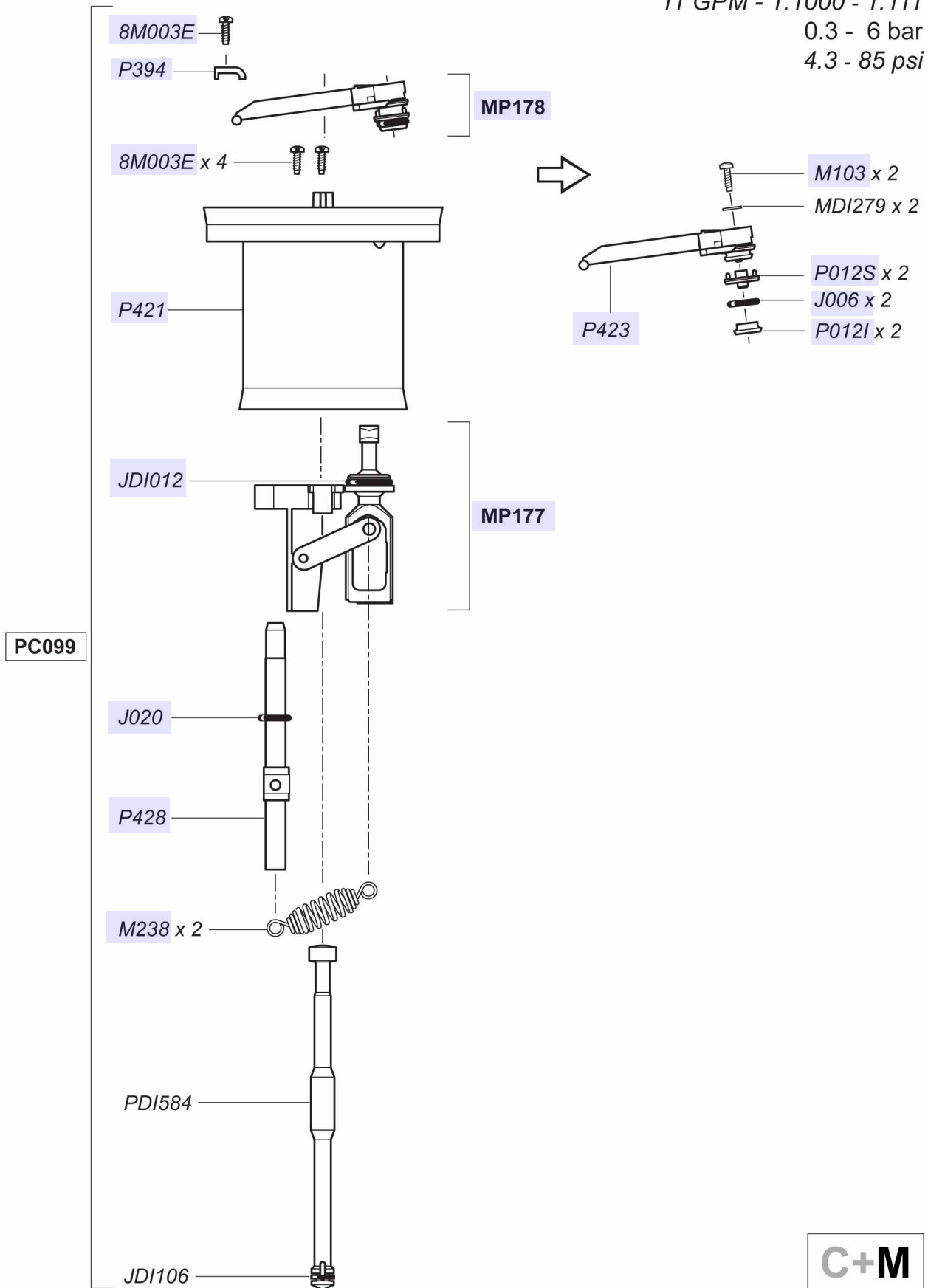
# D25RE09VFBPHY

2.5 m<sup>3</sup>/h - 0.1 - 0.9%  
11 GPM - 1:1000 - 1:111  
0.3 - 6 bar  
4.3 - 85 psi



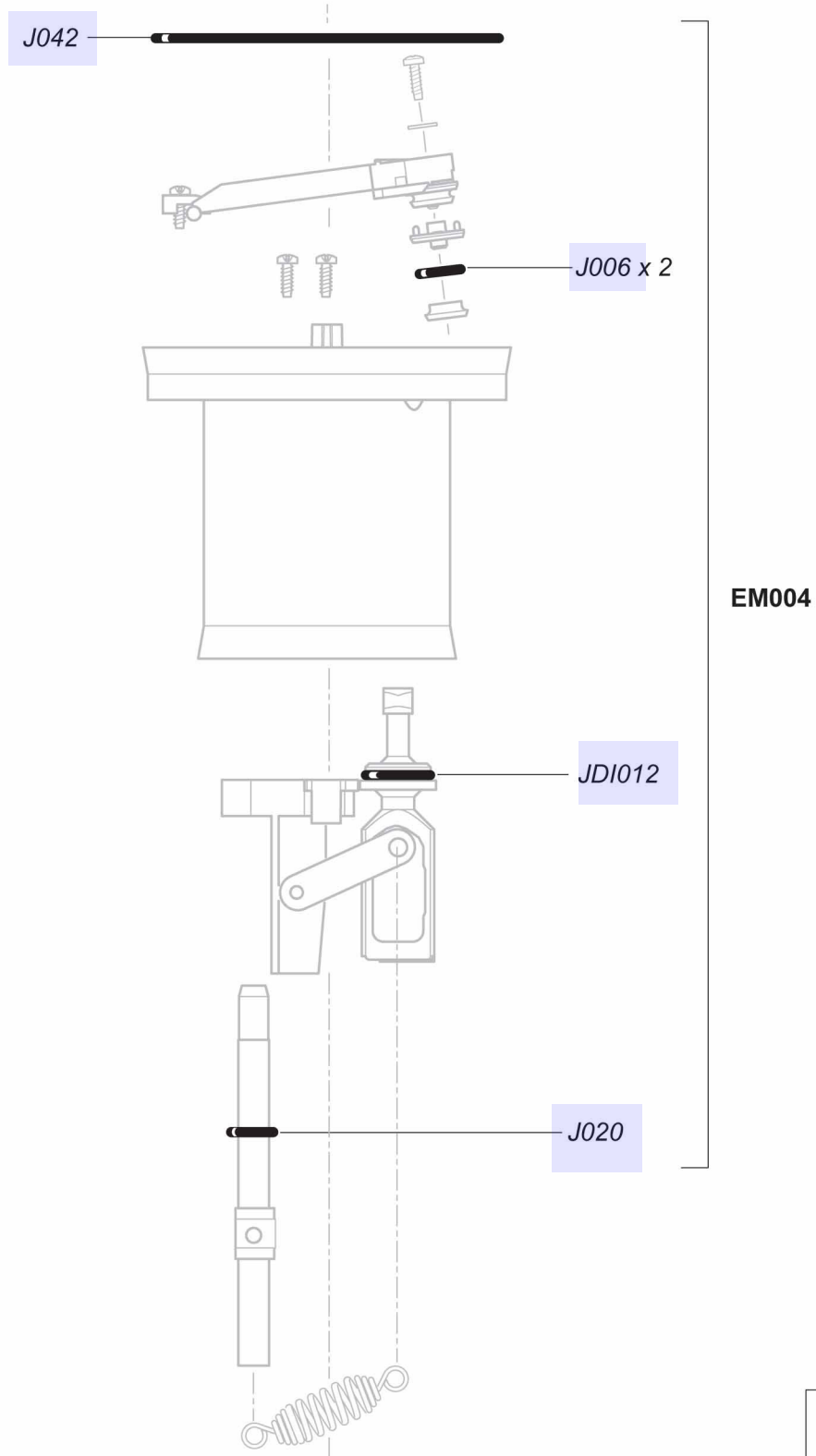
# D25RE09VFBPHY

2.5 m<sup>3</sup>/h - 0.1 - 0.9%  
11 GPM - 1:1000 - 1:111  
0.3 - 6 bar  
4.3 - 85 psi



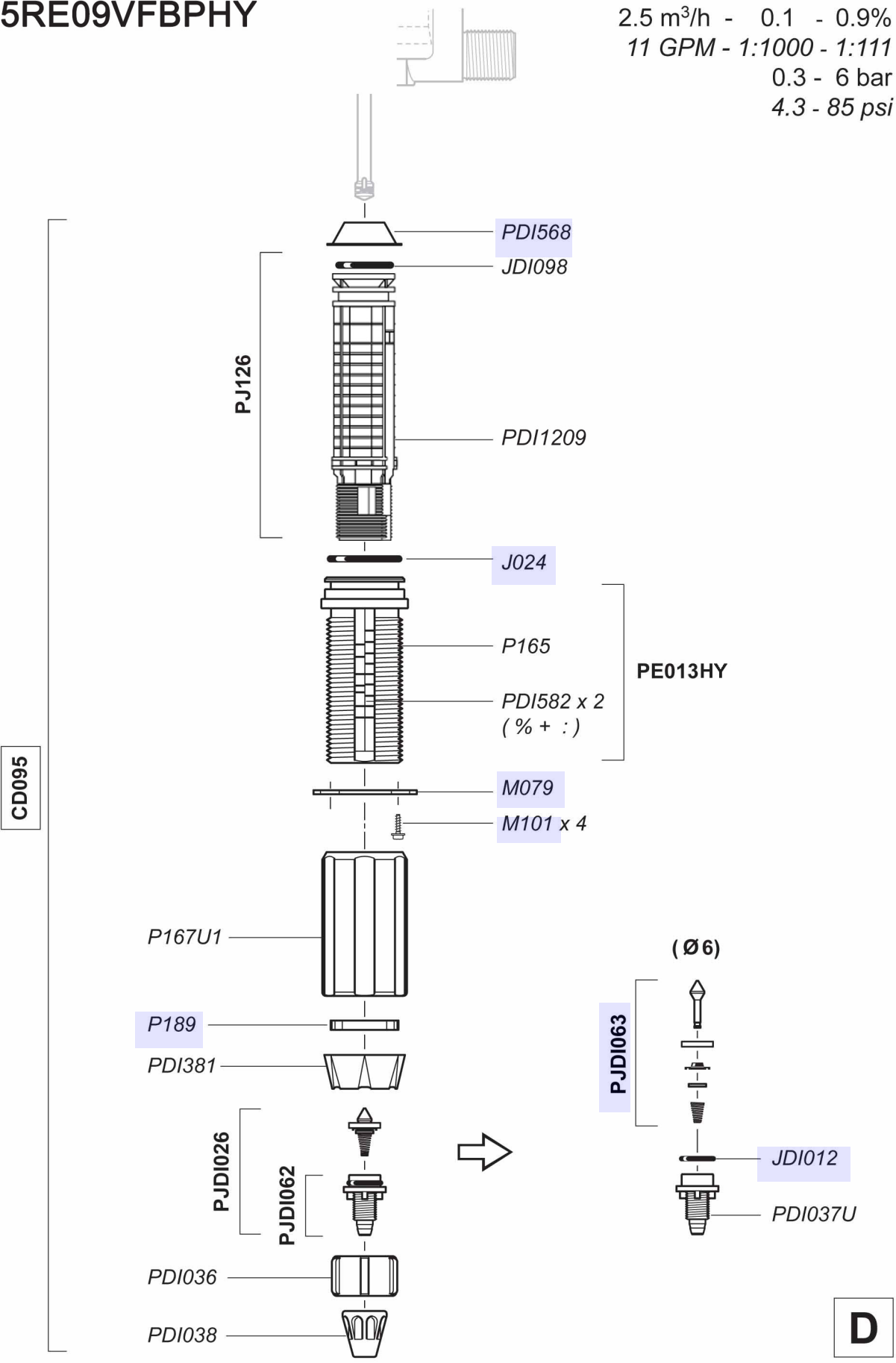
2.5 m<sup>3</sup>/h - 0.1 - 0.9%  
11 GPM - 1:1000 - 1:111  
0.3 - 6 bar  
4.3 - 85 psi

# D25RE09VFBPHY



# D25RE09VFBPHY

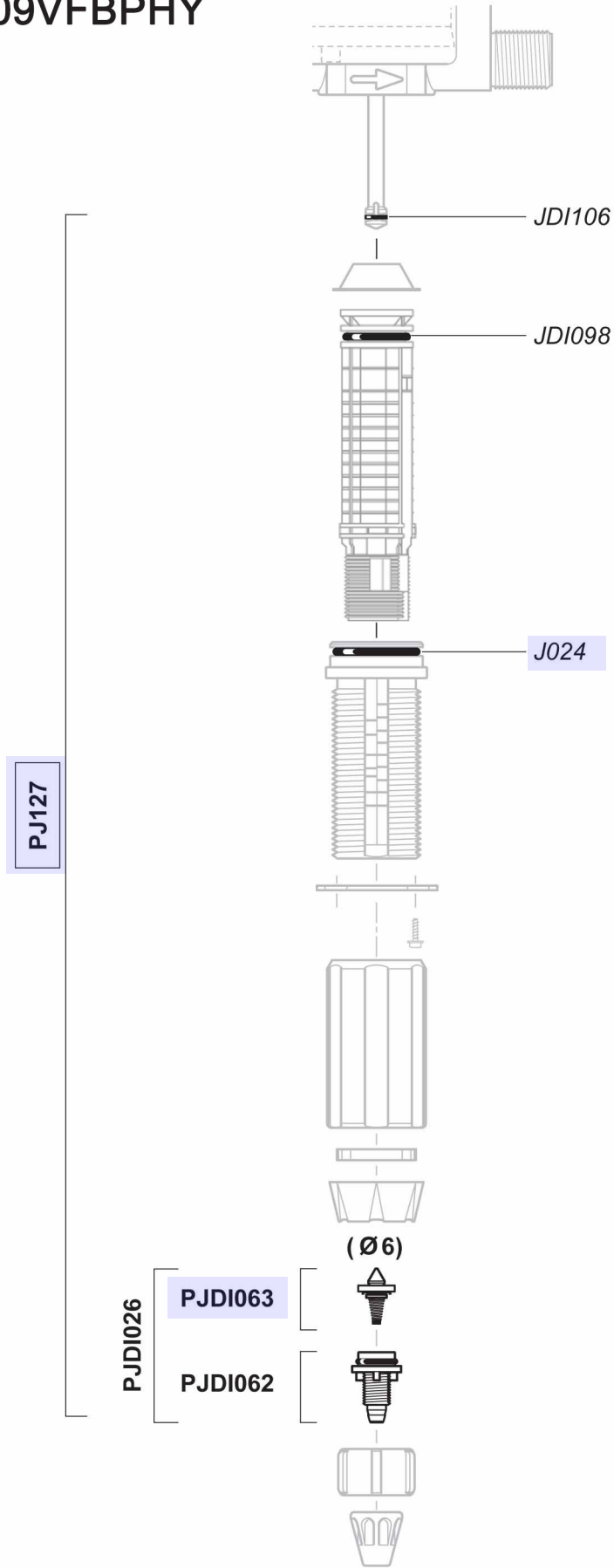
2.5 m<sup>3</sup>/h - 0.1 - 0.9%  
 11 GPM - 1:1000 - 1:111  
 0.3 - 6 bar  
 4.3 - 85 psi





# D25RE09VFBPHY

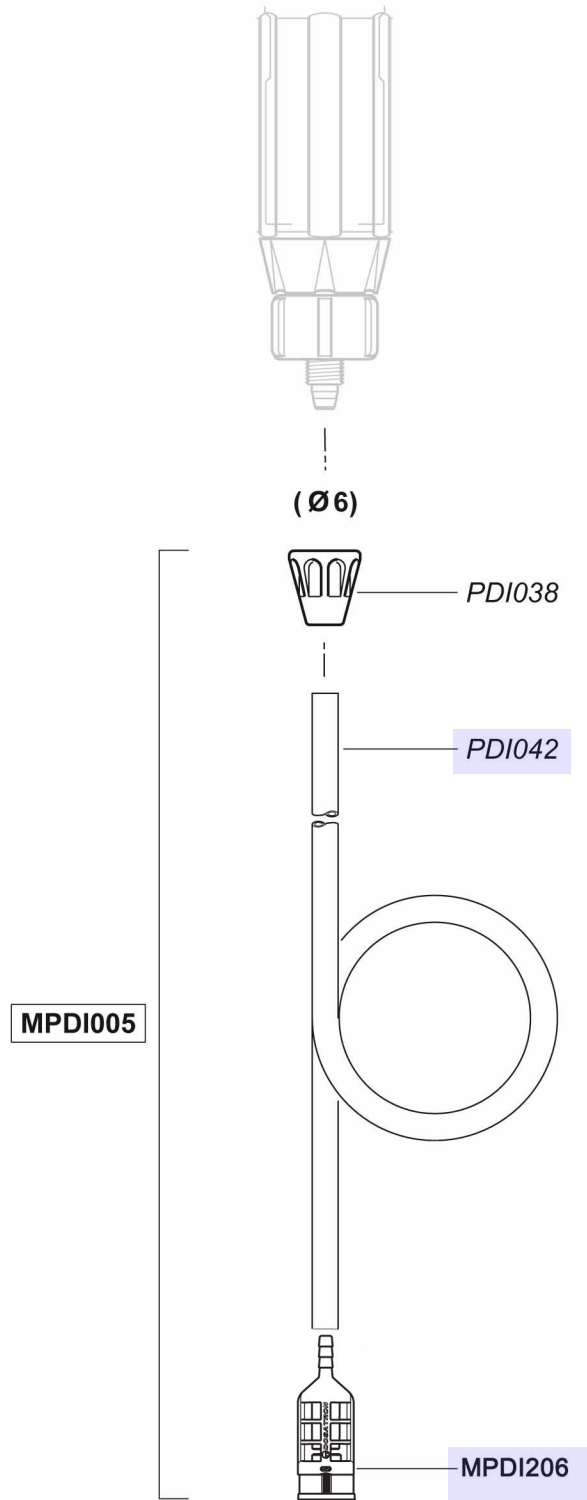
2.5 m<sup>3</sup>/h - 0.1 - 0.9%  
11 GPM - 1:1000 - 1:111  
0.3 - 6 bar  
4.3 - 85 psi



**D**

# D25RE09VFBPHY

2.5 m<sup>3</sup>/h - 0.1 - 0.9%  
11 GPM - 1:1000 - 1:111  
0.3 - 6 bar  
4.3 - 85 psi



**A**